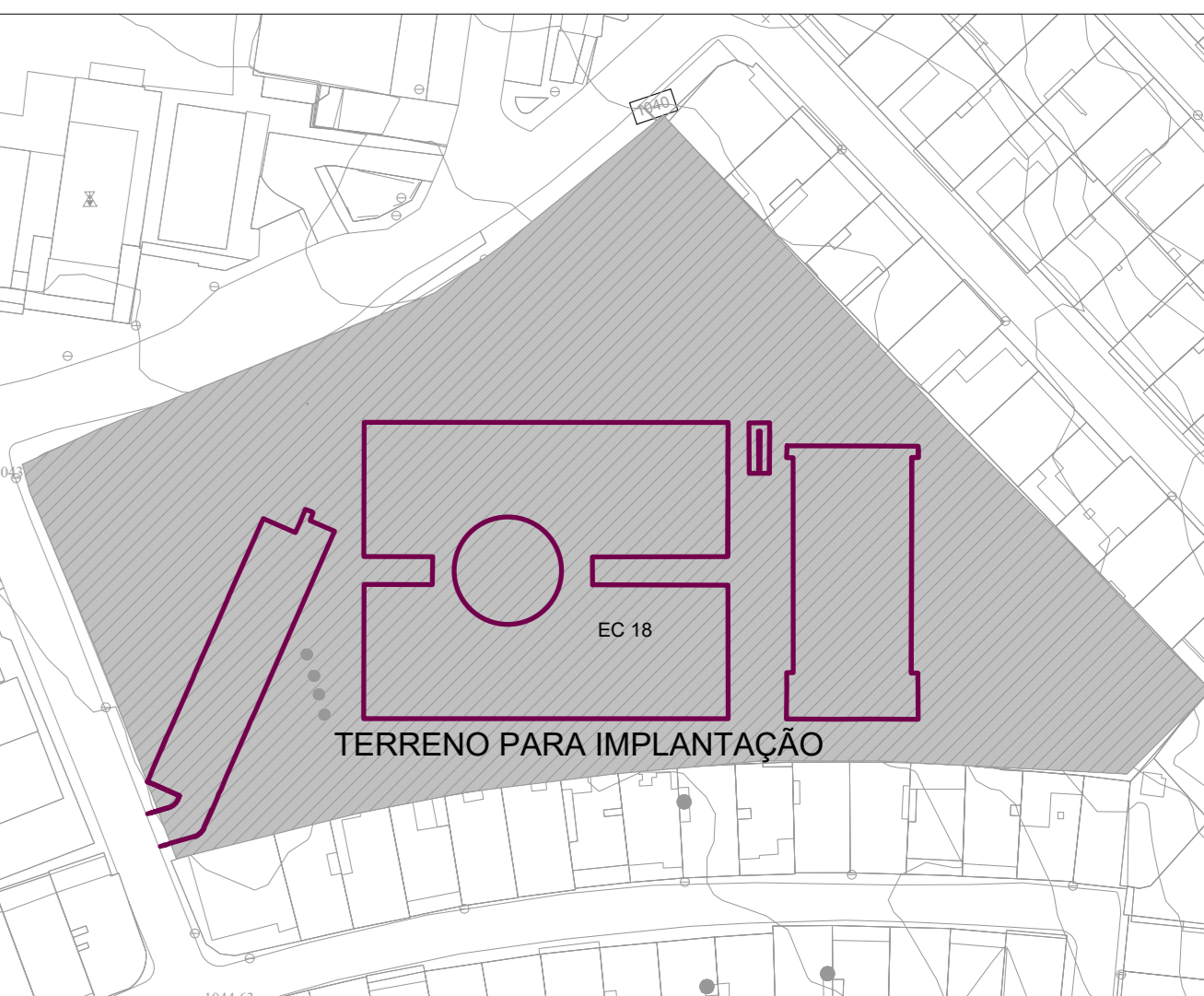


LEGENDA	
	INDICAÇÃO DA COLINA DE LIGAÇÃO ENTRE A CONDENSADORA E EVAPORADORA
	INDICAÇÃO DE REDE QUE SOBE, DESCE OU PASSA
	REDE FRIGORÍGENA EM COBRE ISOLADA COM ESPUMA ELASTOMÉRICA + FASE, NEUTRO, TERRA E COMANDO 2,5mm
	REDE DE DRENO EM PVC MARROM Ø25mm
	REDE DE DRENO DOS SPLITS EM PVC MARROM Ø20mm EMBUTIDA NO PISO
— LINHA SUÇÃO - DIÂMETRO DA LINHA	UC — UNIDADE CONDENSADORA
— LINHA LÍQUIDA - DIÂMETRO DA LINHA	UE — UNIDADE EVAPORADORA
	CX — CAIXA SIFONADA
	DR — DRENAGEM PVC MARROM



Situação		
ED	EMISSÃO INICIAL	27/09/2023
REV	DESCRIÇÃO DE MODIFICAÇÕES	DATA

314-SEDF-CEF 01 DA CANDANGUÁ-AR-001-R00.DWG  
**CINNANTI**  
 Arquitetura & Engenharia  
 Av. SIA, 6140-001, LOTE 100, SIA - BRASÍLIA DF 71620-900  
 TELEFONE: (51) 3077-0097 E-MAIL: cinnanti@gmail.com.br

SETOR: RA XIX CANDANGUÁ  
 ENDEREÇO: EGR 24, AE 7 CANDANGUÁ  
 PROPRIETÁRIO: GDF-SECRETARIA DE ESTADO DE EDUCAÇÃO DO DISTRITO FEDERAL  
 AUTOR DO PROJETO: ENG. MECÂNICO ANTONIO JOSÉ LIMA CAVAGNAC  
 RESP. TÉCNICO:

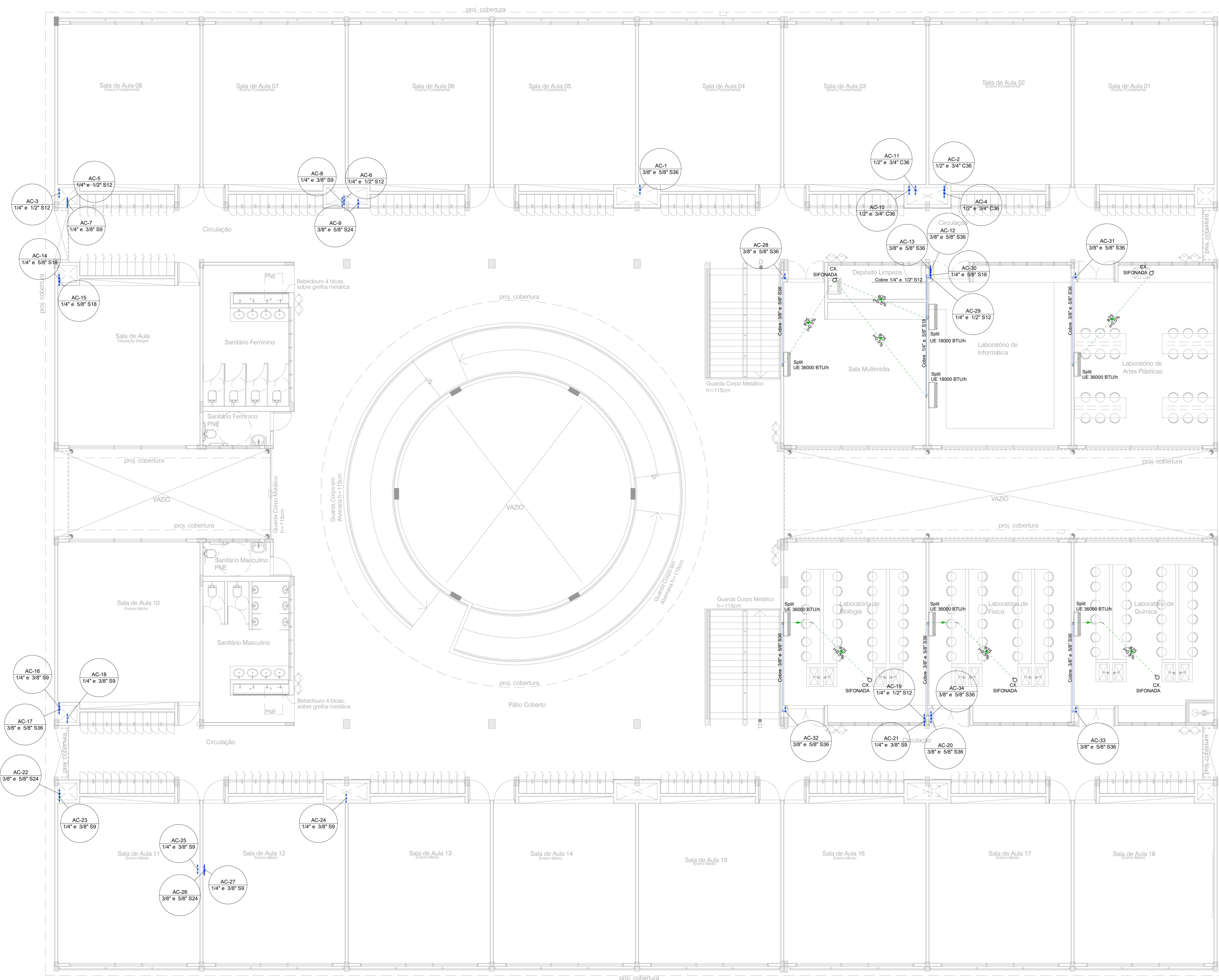
PROPRIETÁRIO: GDF - SECRETARIA DE ESTADO DE EDUCAÇÃO DO DISTRITO FEDERAL  
 AUTOR DO PROJETO: ENG. MECÂNICO ANTONIO JOSÉ LIMA CAVAGNAC  
 CREA: 613008350-RJ  
 RESP. TÉCNICO:

VISTO ADM REGIONAL	VISTO SEDF
	VISTO

GDF-SECRETARIA DE ESTADO DE EDUCAÇÃO	
AR	001
Projeto	PLANTA BAIXA DO TERREO E DETALHES GERAIS
Data	27/09/2023
Escala	INDICADA
Revista	00

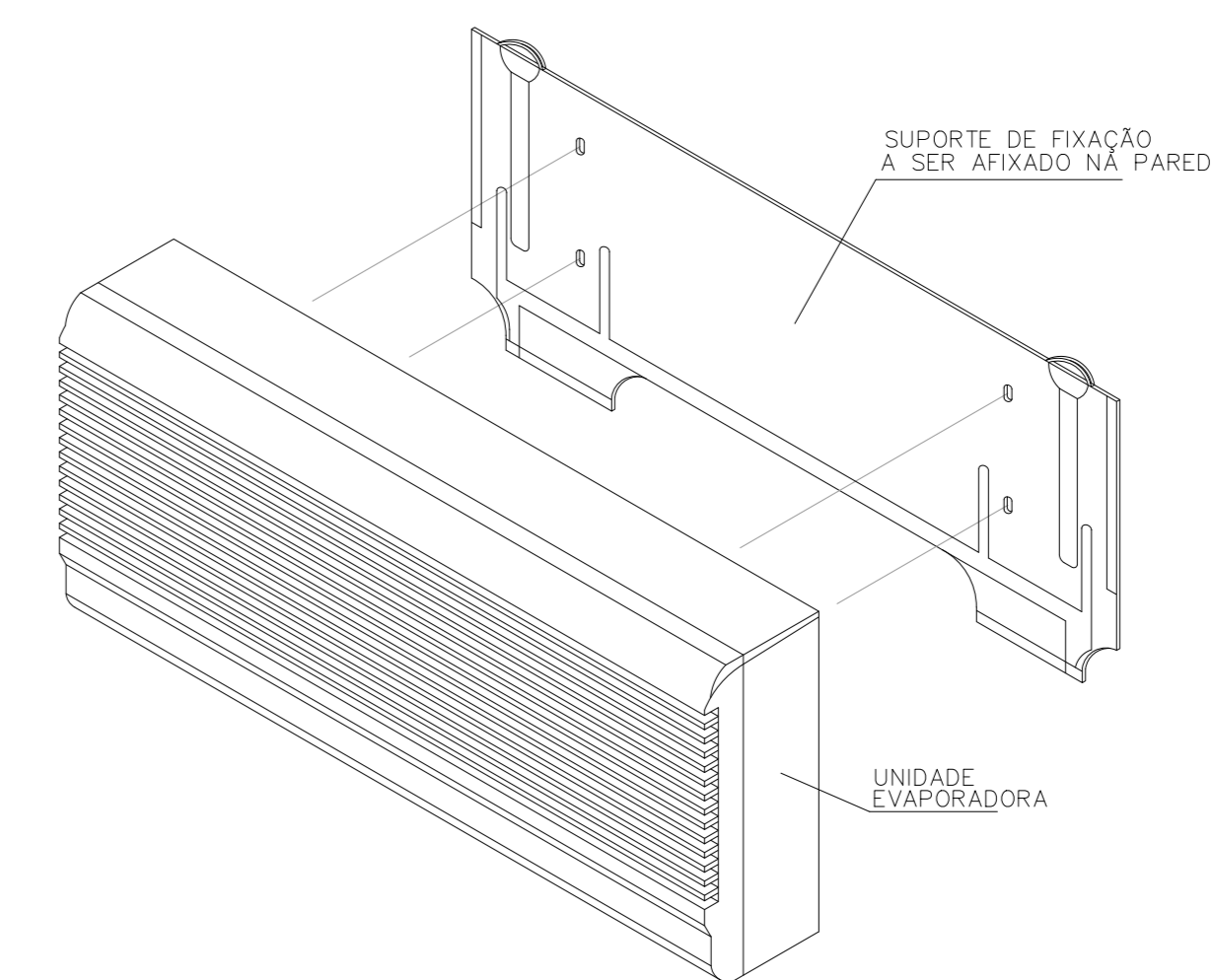
**1** Planta do Térreo  
 ESC. 1:100



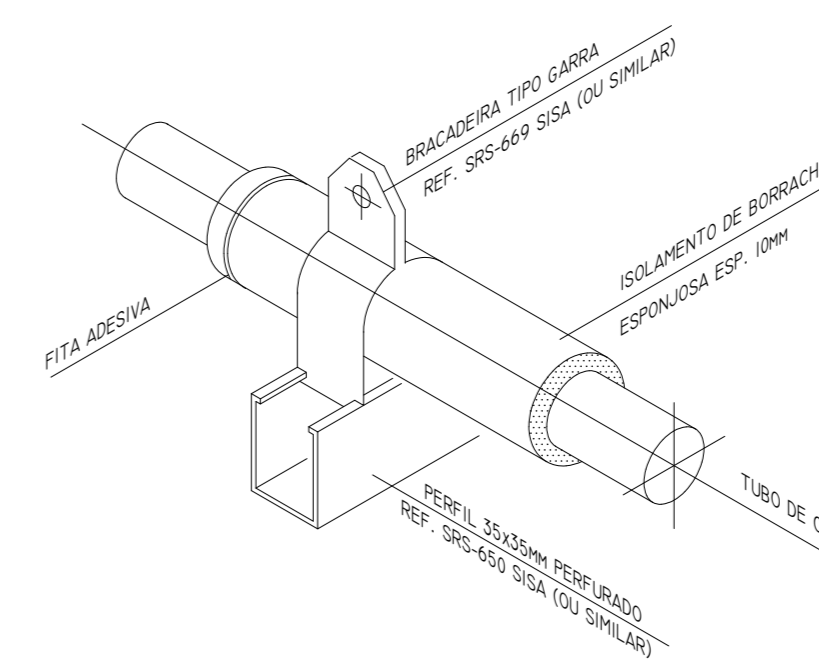


**2** Planta 1º Pavimento  
ESC. 1:100

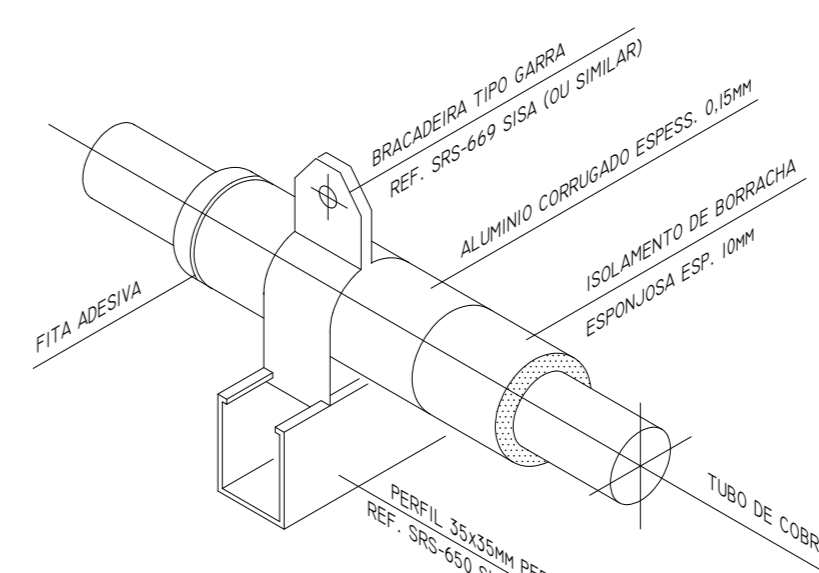
FIXAÇÃO UNIDADE EVAPORADORA EM PAREDE SEM ESCALA



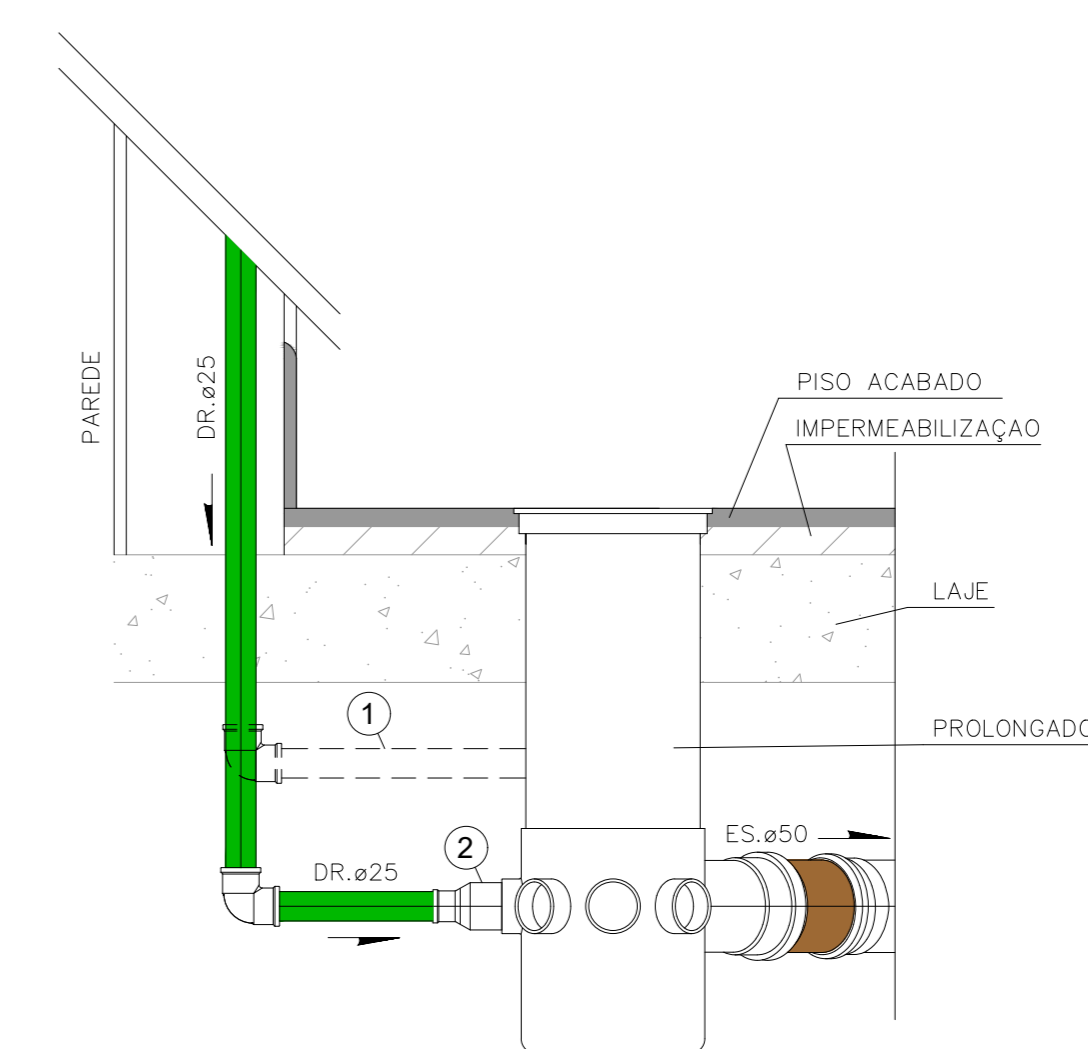
ISOL. DE TUBOS DE COBRE INTERNOS SEM ESCALA



ISOL. DE TUBOS DE COBRE EXTERNOS SEM ESCALA



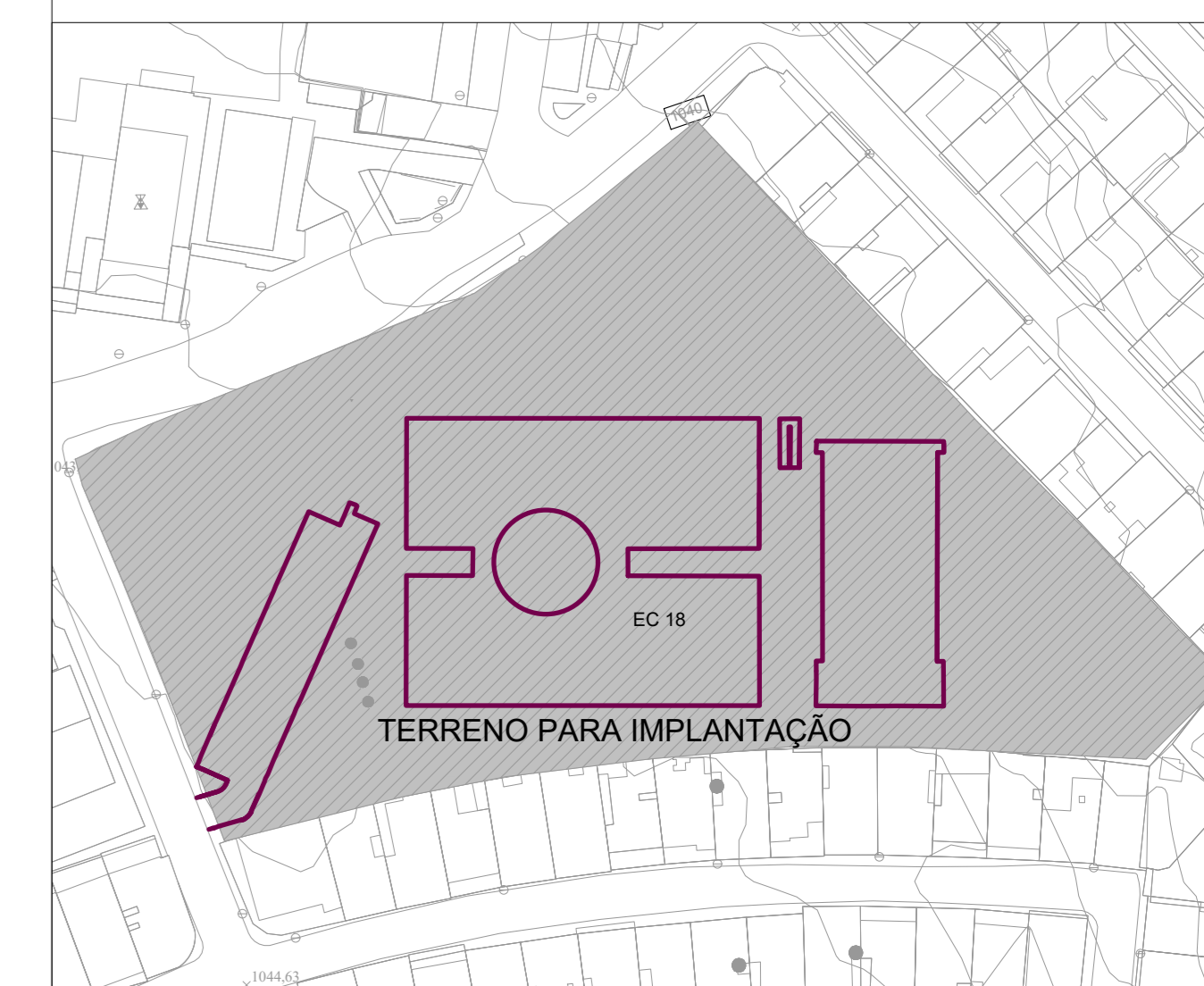
DETALHE DO DRENO DE AR CONDICIONADO SEM ESCALA



**OBSERVAÇÕES**

- 1-CASO NÃO HAJA DISPONÍVEL ENTRADA DIRETAMENTE NA CAIXA SIFONADA, LANÇAR A TUBULAÇÃO NO PROLONGADOR
- 2-PARA CONEXÕES DIRETAS NA CAIXA SIFONADA DEVERÁ SER UTILIZADO BUCHA REDUÇÃO PARA Ø25mm

LEGENDA	
	INDICAÇÃO DA COLUNA DE LIGAÇÃO ENTRE A CONDENSADORA E EVAPORADORA
	INDICAÇÃO DE REDE QUE SOBE, DESCE OU PASSA
	REDE FRIGORÍGENA EM COBRE ISOLADA COM ESPUMA ELASTOMÉRICA + FASE, NEUTRO, TERRA E COMANDO 2,5mm
	REDE DE DRENO EM PVC MARROM Ø25mm
	REDE DE DRENO DOS SPLITS EM PVC MARROM Ø25mm EMBUTIDA NO PISO
<b>LINHA SUÇADA - DIÂMETRO DA LINHA</b>	<b>UC</b> - UNIDADE CONDENSADORA
LS-1/2"	UE - UNIDADE EVAPORADORA
LL-1/4"	CX - CAIXA SIFONADA
<b>LINHA LÍQUIDO - DIÂMETRO DA LINHA</b>	DR - DRENAGEM PVC MARROM



**Situação**

ESC. 1:1000

01	EMISSÃO INICIAL	27/09/2023
REV.	DESCRIÇÃO DE MODIFICAÇÕES	DATA

314-DES/CEF-01 DA CANDANGOLÂNDIA-AR-002-R00-DWG



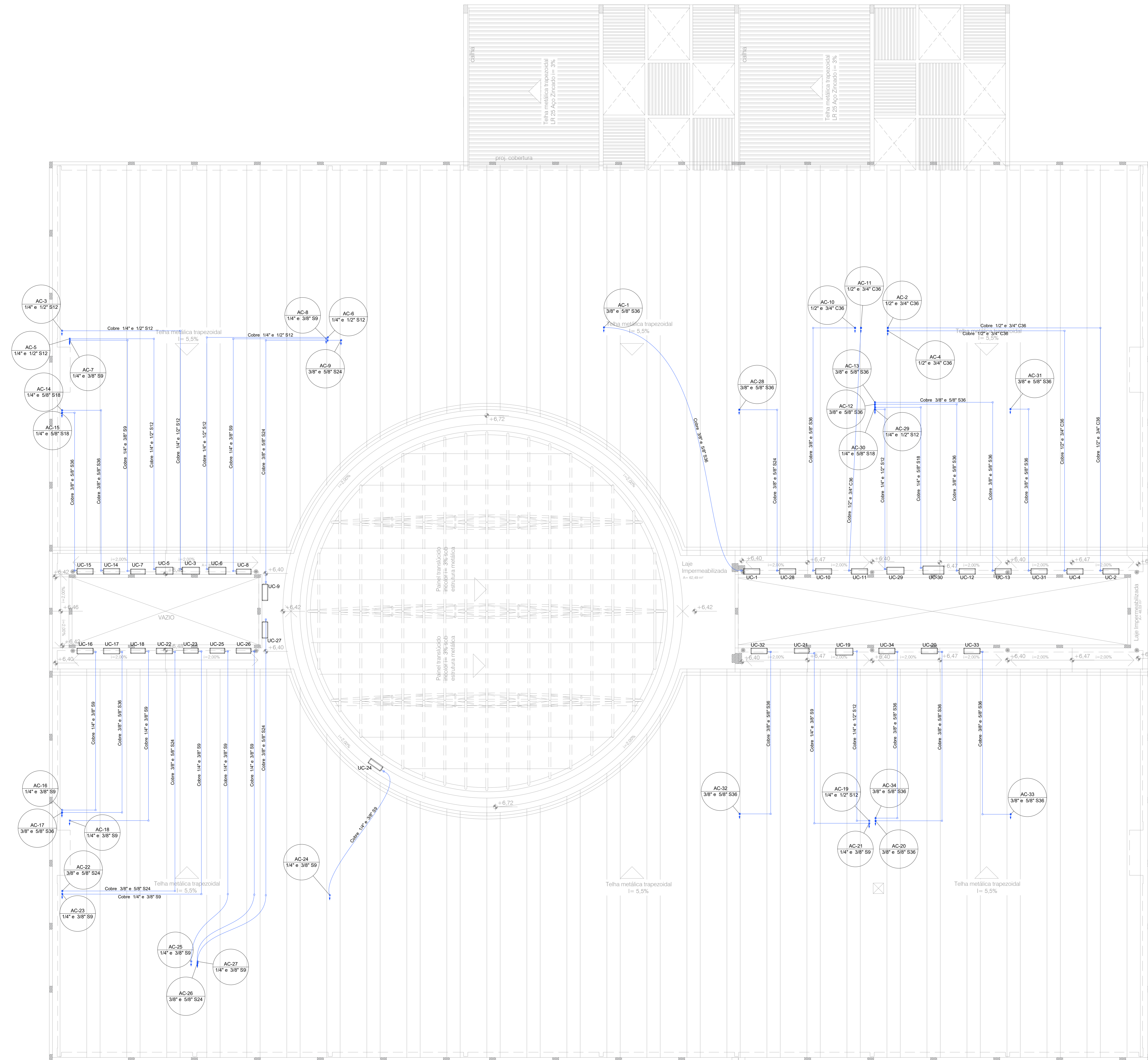
SETOR:	RA XIX CANDANGOLÂNDIA
ENDEREÇO:	EGR 24, AE 7 CANDANGOLÂNDIA
PROPRIETÁRIO:	GDF-SECRETARIA DE ESTADO DE EDUCAÇÃO DO DISTRITO FEDERAL
AUTOR DO PROJETO:	ENG. MECÂNICO: ANTONIO JOSÉ LIMA CAVAGNAC
RESP. TÉCNICO:	

PROPRIETÁRIO:	GDF - SECRETARIA DE ESTADO DE EDUCAÇÃO DO DISTRITO FEDERAL
AUTOR DO PROJETO:	ENG. MECÂNICO: ANTONIO JOSÉ LIMA CAVAGNAC CREA: 831008335-D-RJ
RESP. TÉCNICO:	

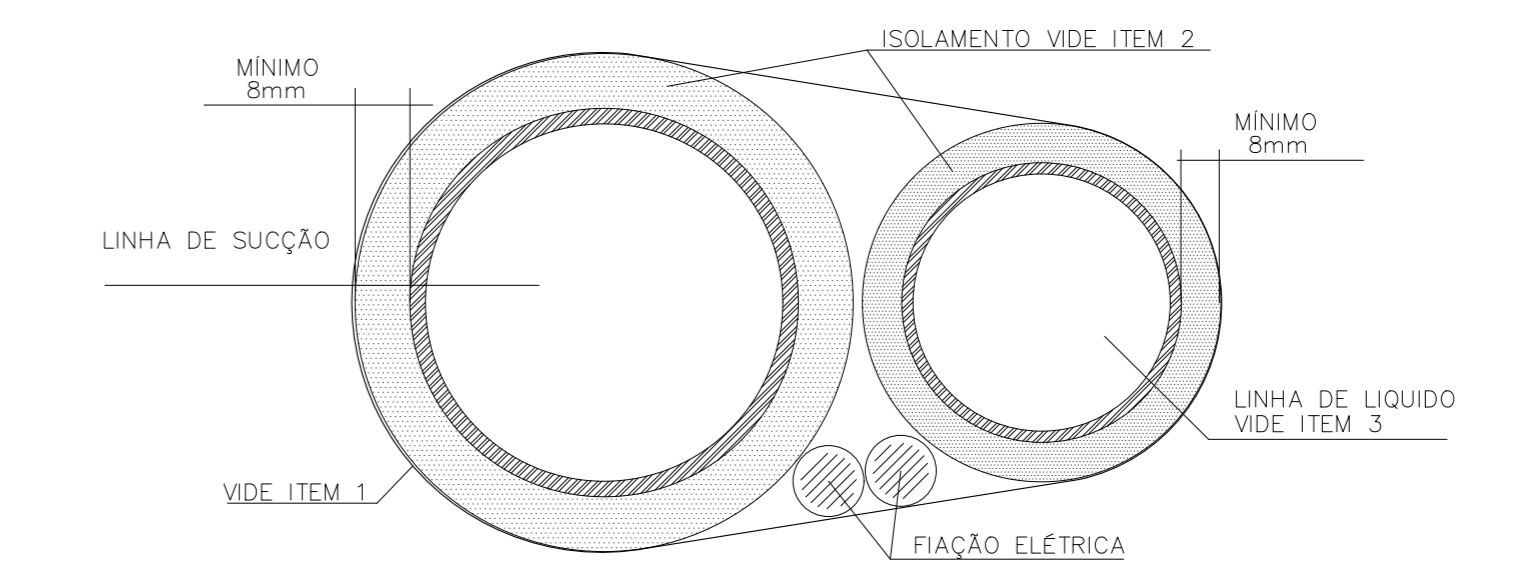
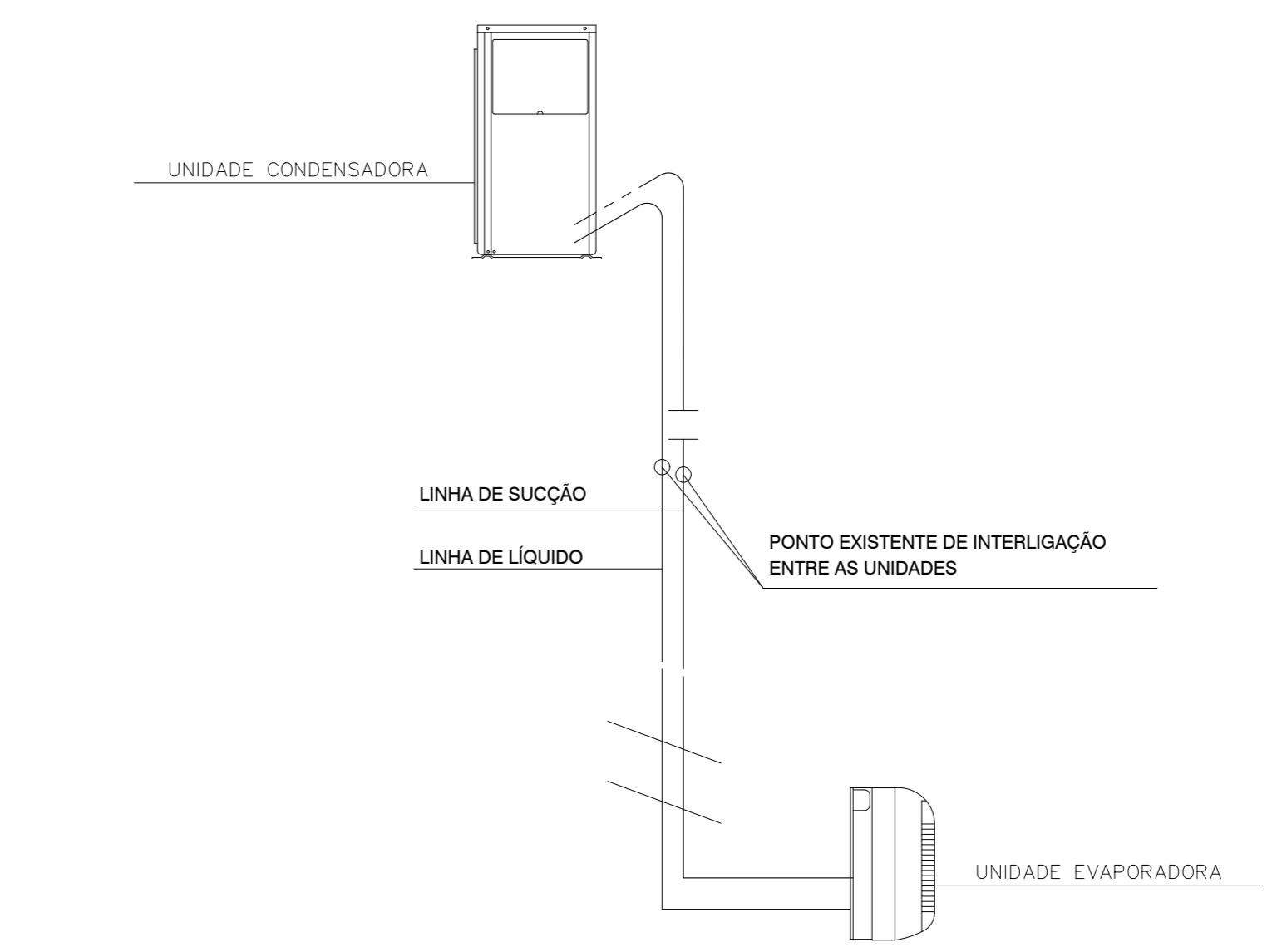
VISTO ADM REGIONAL	VISTO SDF
	VISTO

GDF-SECRETARIA DE ESTADO DE EDUCAÇÃO	
CEF 01 CANDANGOLÂNDIA	
PROJETO DE INSTALAÇÕES DE AR CONDICIONADO	
PLANTA BAIXA DO PAVIMENTO SUPERIOR E DETALHES GERAIS	
AR	002
Data: 27/09/2023	Revisão: INDICADA



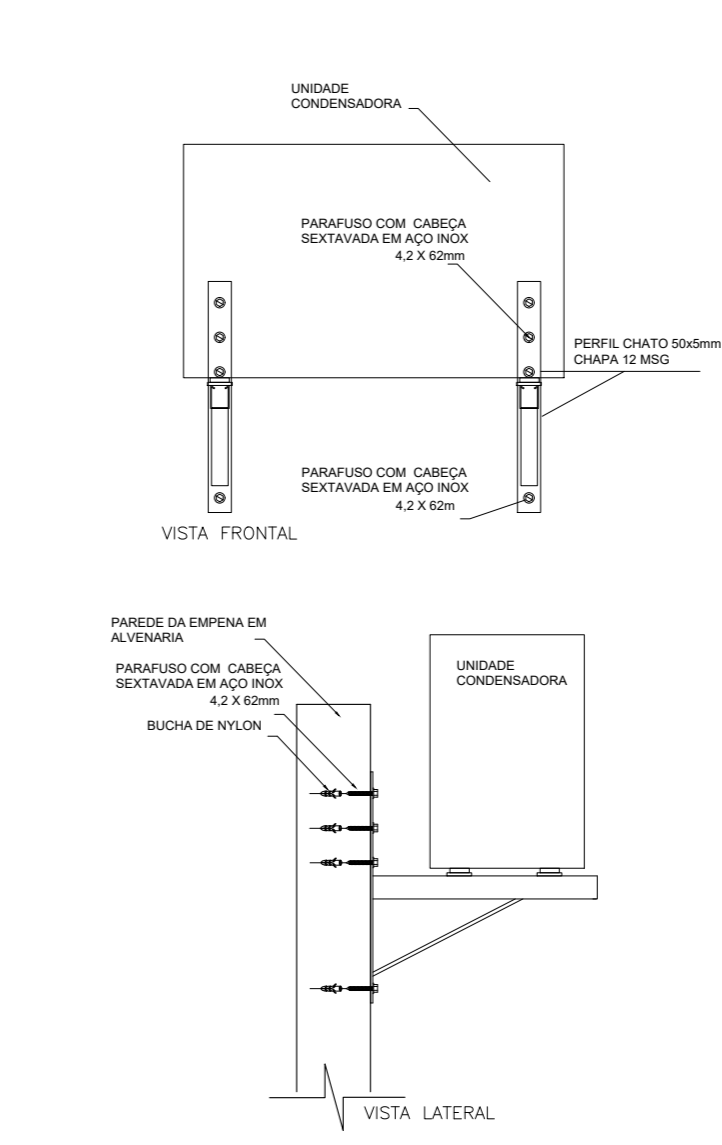


DETALHE DE LIGAÇÃO  
VISTA SEM ESCALA



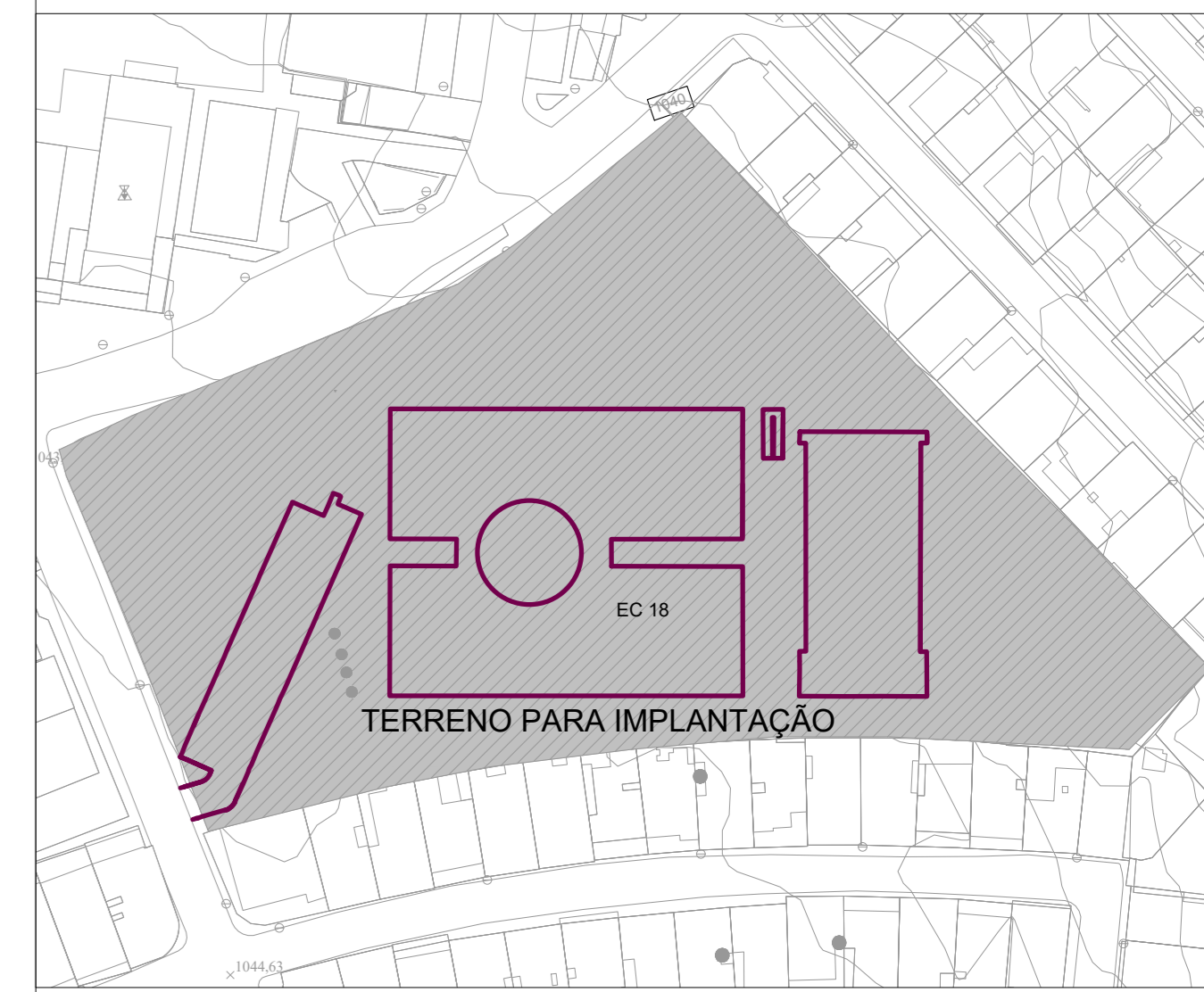
- ITENS :
- 1 - FITA DE PROTEÇÃO ADEQUADA PARA ENVOLVER O CONJUNTO DE TUBULAÇÃO DE REFRIGERANTE E FIAÇÃO ELÉTRICA (INTERVALOS DE 100mm a 200mm).
  - 2 - ISOLAMENTO DE BORRACHA ESPONJOSA PRETA DO TIPO AF-ARMAFLEX
  - 3 - TUBULAÇÃO EM COBRE RÍGIDO DESOXIDADO E RECOZIDO PARA DIÂMETROS DAS

DETALHE DE LIGAÇÃO ENTRE A UNIDADE COND. E A UNIDADE EVAPORADORA  
VISTA SEM ESCALA



SUPORTE PARA CONDESADORAS NA FACHADA  
SEM ESCALA

LEGENDA	
	INDICAÇÃO DA COLUNA DE LIGAÇÃO ENTRE A CONDENSADORA E EVAPORADORA
	INDICAÇÃO DE REDE QUE SOBE, DESCE OU PASSA
	REDE FRIGORÍGENA EM COBRE ISOLADA COM ESPUMA ELASTOMÉRICA + FASE, NEUTRO, TERRA E COMANDO 2,5mm
	REDE DE DRENO EM PVC MARROM Ø25mm
	REDE DE DRENO DOS SPLITS EM PVC MARROM Ø20mm EMBUTIDA NO PISO
<b>LS-1/2"</b>	LINHA SUÇÃO - DIÂMETRO DA LINHA
<b>LL-1/4"</b>	LINHA LÍQUIDO - DIÂMETRO DA LINHA
<b>UC</b>	UNIDADE CONDENSADORA
<b>UE</b>	UNIDADE EVAPORADORA
<b>CX</b>	CAIXA SINCRONADA
<b>DR</b>	DRENAGEM PVC MARROM



Situação  
ESC: 1:1000

00	EMISSÃO INICIAL	27/09/2023
REV.	DESCRIÇÃO DE MODIFICAÇÕES	DATA

314-SEDF-CEF 01 DA CANDANGOLÂNDIA-AR-003-R00-DWG

**CINNANTI**  
Arquitetura & Engenharia

AV. BRASIL, 3144 - ANEXO 02 - LOTE 130 - BARRA D'ÁGUAS - RIO DE JANEIRO - RJ  
TELEFONE: (51) 3077-0077 E-MAIL: cinnanti@gmail.com.br

SETOR:	RA XIX CANDANGOLÂNDIA
ENDEREÇO:	EGR 24, AE 7 CANDANGOLÂNDIA
PROPRIETÁRIO:	GDF-SECRETARIA DE ESTADO DE EDUCAÇÃO DO DISTRITO FEDERAL
AUTOR DO PROJETO:	ENG. MECÂNICO: ANTÔNIO JOSÉ LIMA CAVAGNAC
RESP. TÉCNICO:	

PROPRIETÁRIO:	GDF - SECRETARIA DE ESTADO DE EDUCAÇÃO DO DISTRITO FEDERAL
AUTOR DO PROJETO:	ENG. MECÂNICO: ANTÔNIO JOSÉ LIMA CAVAGNAC CREA: 83108335D-RJ
RESP. TÉCNICO:	

VISTO ADM REGIONAL	VISTO SEDF
	VISTO

GDF-SECRETARIA DE ESTADO DE EDUCAÇÃO		Página Nº	
CEF 01 CANDANGOLÂNDIA			
PROJETO DE INSTALAÇÕES DE AR CONDICIONADO			
PLANTA BAIXA DA COBERTURA E DETALHES GERAIS		003	
AR	Data: 27/09/2023	Estado: INDICADA	Revisão: 00

# 3 Planta Cobertura

ESC. 1:100