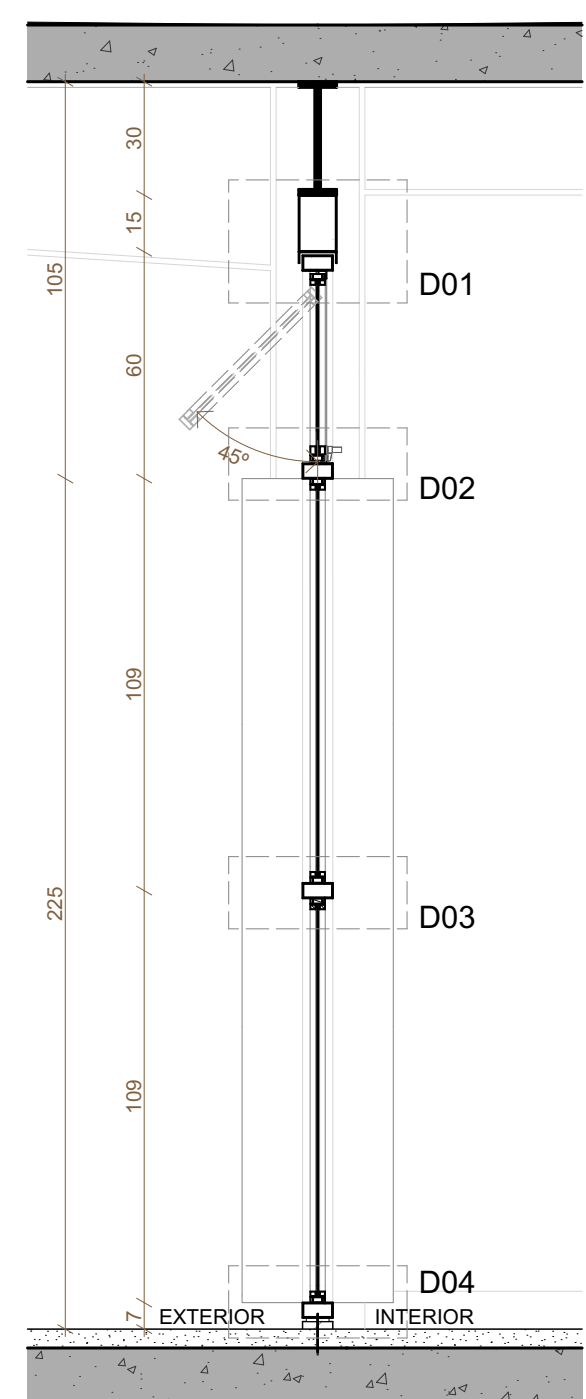
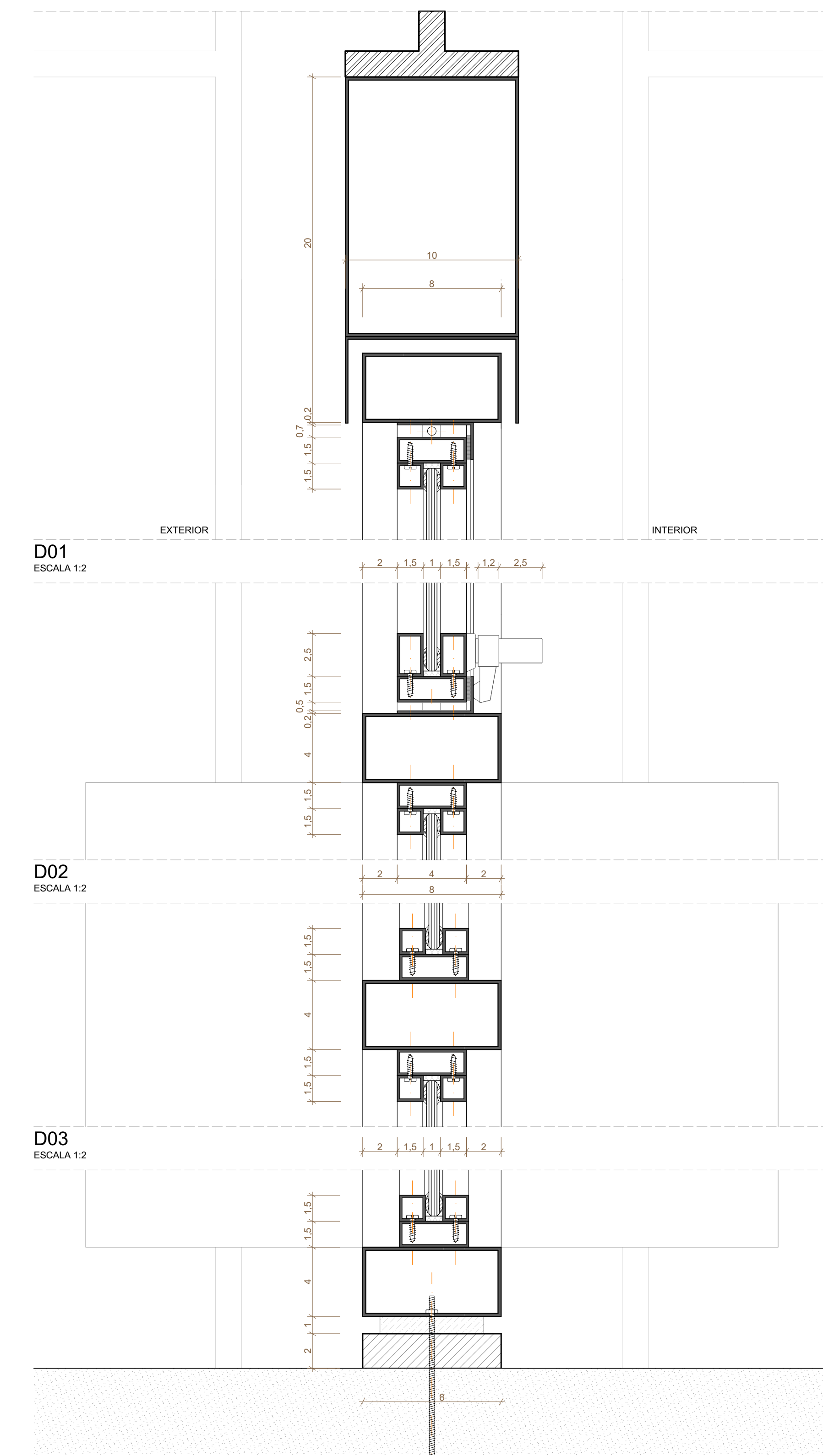


CX-01 VISTA GERAL
ESCALA 1:20



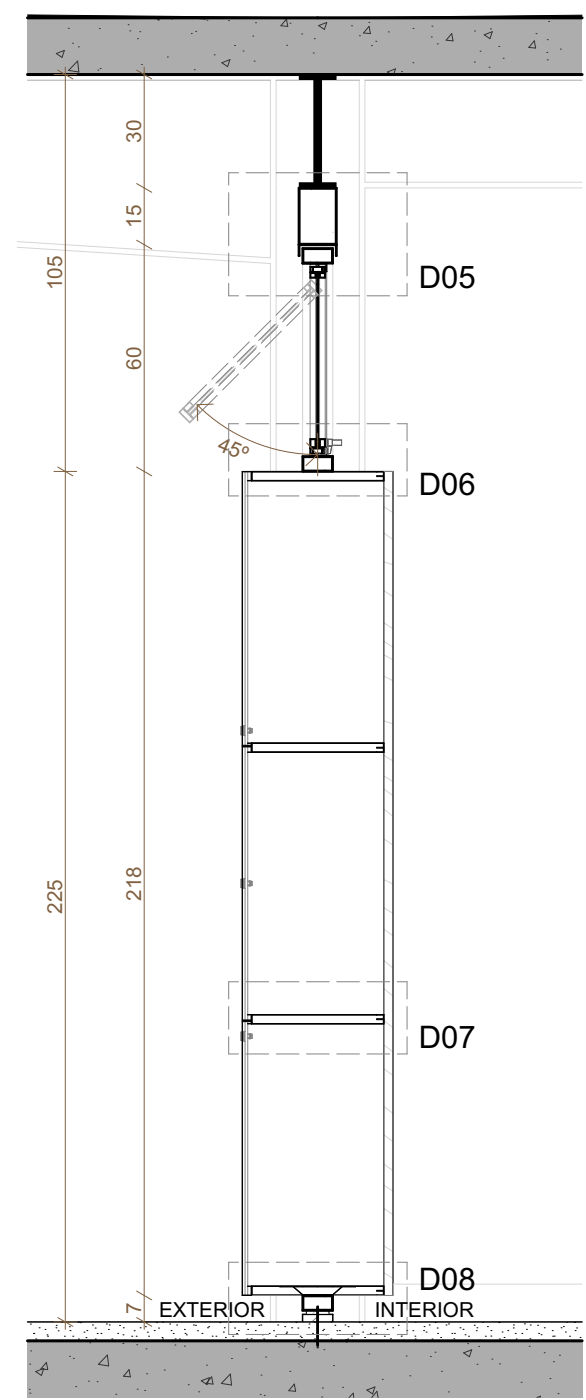
CX-01 SEÇÃO V1
ESCALA 1:20



D01
ESCALA 1:2

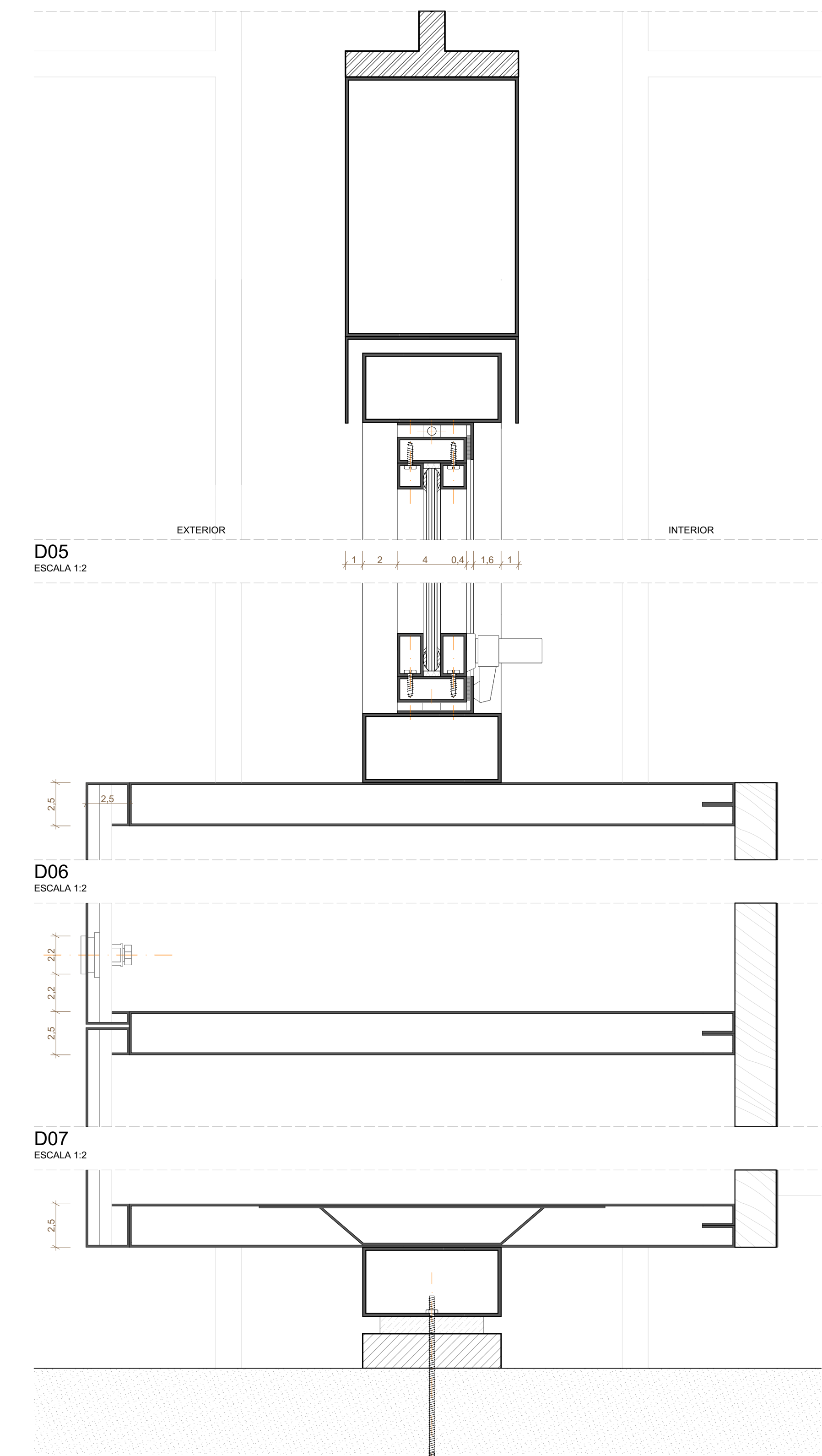
D02
ESCALA 1:2

D03
ESCALA 1:2



CX-01 SEÇÃO V2
ESCALA 1:20

D04
ESCALA 1:2

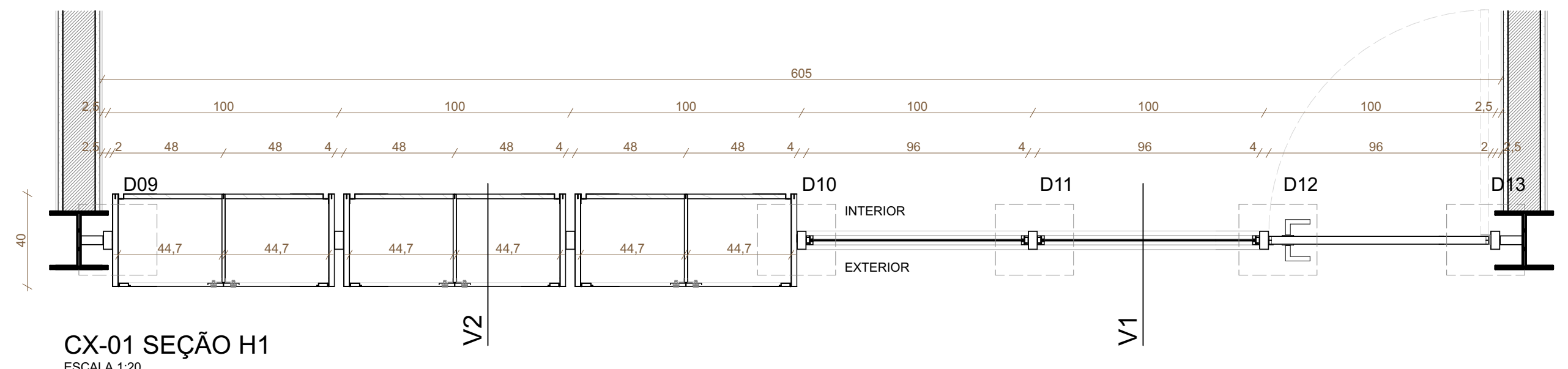


D05
ESCALA 1:2

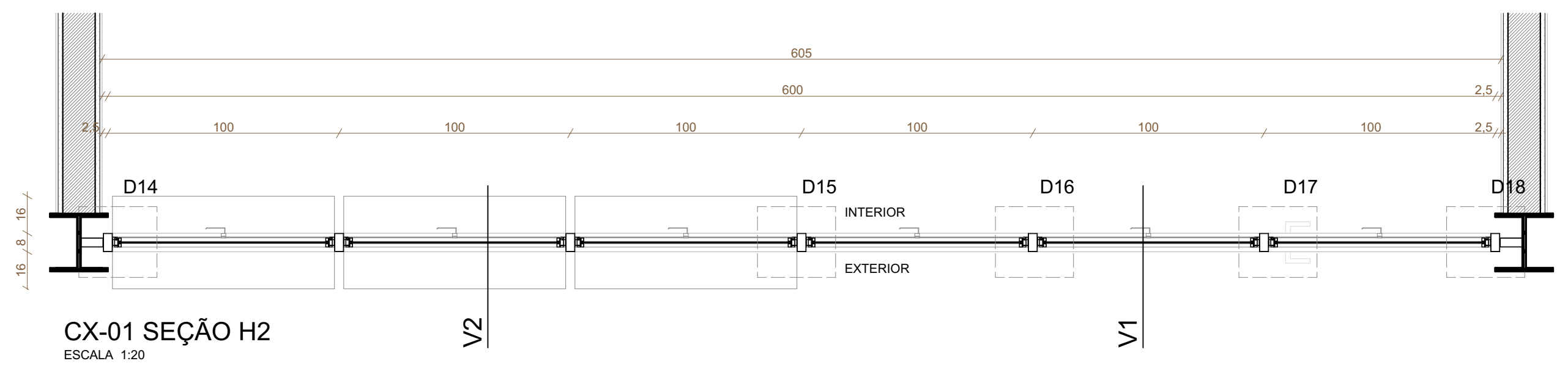
D06
ESCALA 1:2

D07
ESCALA 1:2

D08
ESCALA 1:2



CX-01 SEÇÃO H1
ESCALA 1:20



CX-01 SEÇÃO H2
ESCALA 1:20

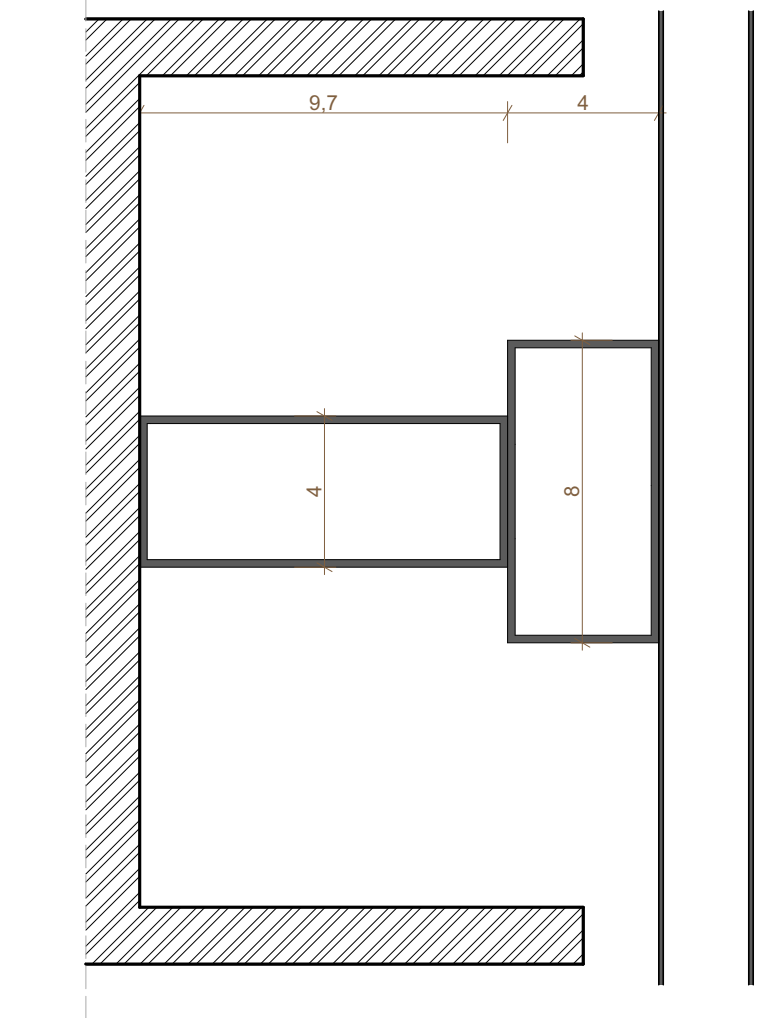
- 1 - PERFIL INDUSTRIAL 100X150MM
- 2 - CHAPA DOBRADA 50X100MM
- 3 - PERFIL INDUSTRIAL 40X80MM
- 4 - CANTONEIRA EM CHAPA DOBRADA 21,5X44MM
- 5 - VIDRO TEMPERADO 6MM
- 6 - BAGUETE METÁLICA 15X25MM
- 7 - MAÇANETA DE ESQUADRIA BASCULANTE
- 8 - PERFIL INDUSTRIAL 40X15MM
- 9 - PARAFUSO
- 10 - CONJUNTO DE FIXAÇÃO DOS VIDROS EM ESPUMA P.E.C.F. TARUCEL P.E. SILICONE NEUTRO
- 11 - BAGUETE METÁLICA 15X15MM
- 12 - BORRACHA
- 13 - EIXO ROSQUEADO EM AÇO - FIXAÇÃO ATÉ A LAJE
- 14 - BASE DE GRANITO 80X20MM
- 15 - CHAPA DE AÇO DOBRADA (E=1,2MM) DE ESTRUTURAÇÃO DOS ARMÁRIOS
- 16 - PAINEL EM MADEIRA COMPENSADA DE FUNDO DO ARMÁRIO
- 17 - CHAPA DE AÇO DOBRADA DE FECHAMENTO DO FUNDO DO ARMÁRIO (E=1,2MM)
- 18 - FECHADURA DO ARMÁRIO
- 19 - CHAPA DE REFORÇO E FIXAÇÃO (E=1,2MM) DOS ARMÁRIOS NA BASE DE GRANITO
- 20 - PERFIL INDUSTRIAL 97X40MM
- 21 - PERFIL INDUSTRIAL 40X80MM
- 22 - BATENTE EM PERFIL CANTONEIRA DE CHAPADE AÇO DOBRADA 40X18MM
- 23 - MAÇANETA METÁLICA REF. HAFELE ANGLI OU SIMILAR
- 24 - CHAPA DE AÇO DOBRADA DE FECHAMENTO E ESTRUTURAÇÃO DA PORTA (E=1,2MM)
- 25 - DOBRADIÇA REF. HAFELE A95 SEM ANEL - INOX ESCOVADO 3.12X3 OU SIMILAR

VIDROS: TODAS AS ESQUADRIAS COM VIDROS VOLTADOS PARA O EXTERIOR E/OU ABAIXO DE 90CM DE ALTURA TERÃO VIDROS DE SEGURANÇA (LAMINADO OU ARAMADO).

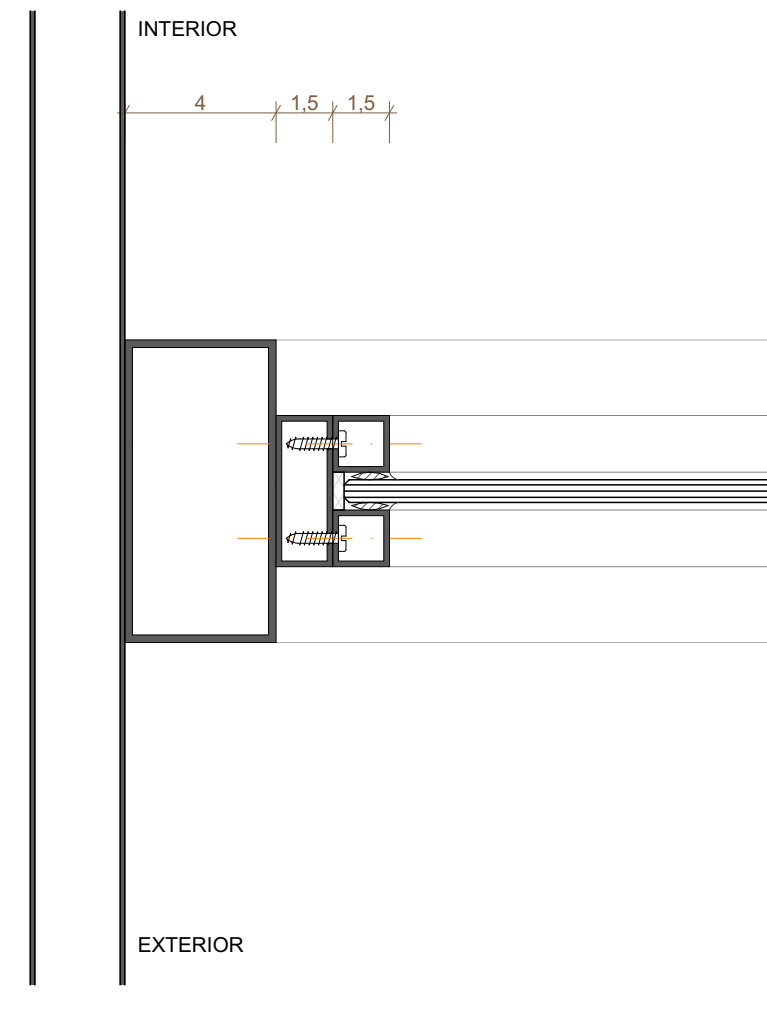
ESPECIFICAÇÃO ARMÁRIOS: PINTURA COM TINTA ESMALTE PREMIUM COM ACABAMENTO FOSCO PARA METAIS COR VERMELHO ESCURO, REF. SUVINIL ESMALTE COR E PROTEÇÃO COR GOIABADA (R243, PG.43) OU SIMILAR.

PINTURA COM TINTA ESMALTE PREMIUM COM ACABAMENTO FOSCO PARA METAIS COR VERMELHO ESCURO, REF. SUVINIL ESMALTE COR E PROTEÇÃO COR GOIABADA (R243, PG.43) OU SIMILAR.

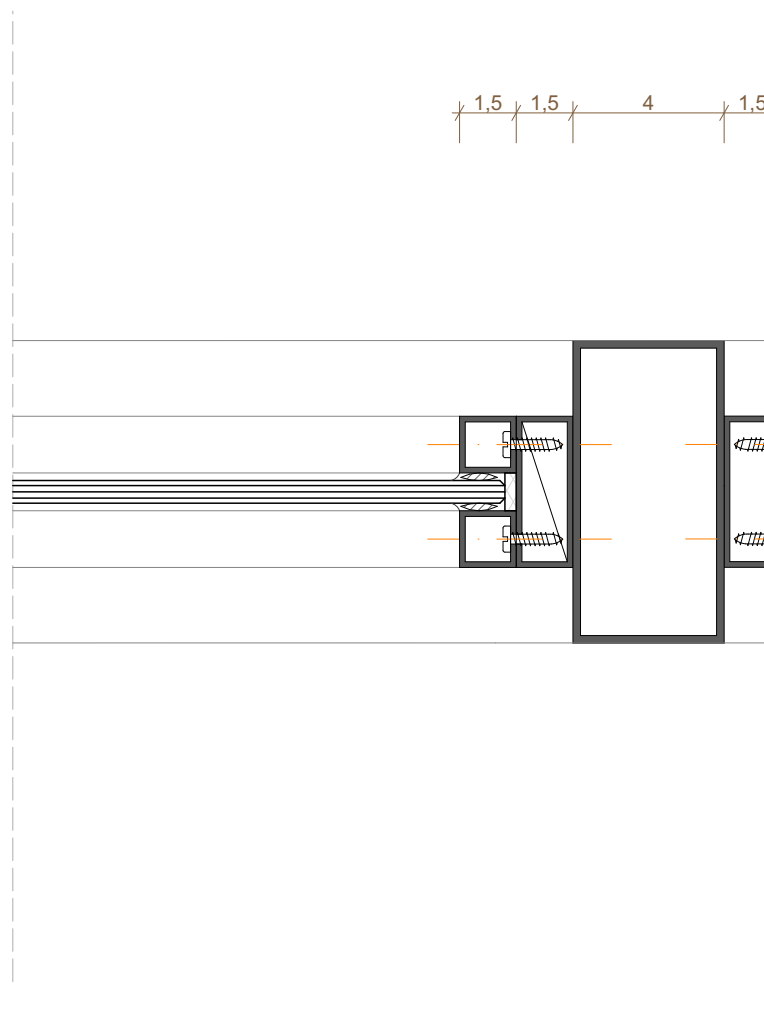
PINTURA COM TINTA ESMALTE PREMIUM COM ACABAMENTO FOSCO PARA PINTURA COM TINTA ESMALTE SINTÉTICO SOBRE FUNDO ANTIOXIDANTE COM ACABAMENTO FOSCO PARA METAIS COR CINZA, REF. SUVINIL ESMALTE COR E PROTEÇÃO COR NIQUEL (C370, PG. 170) OU SIMILAR. VEDAÇÃO EM VIDRO TEMPERADO INCLOR 6MM.



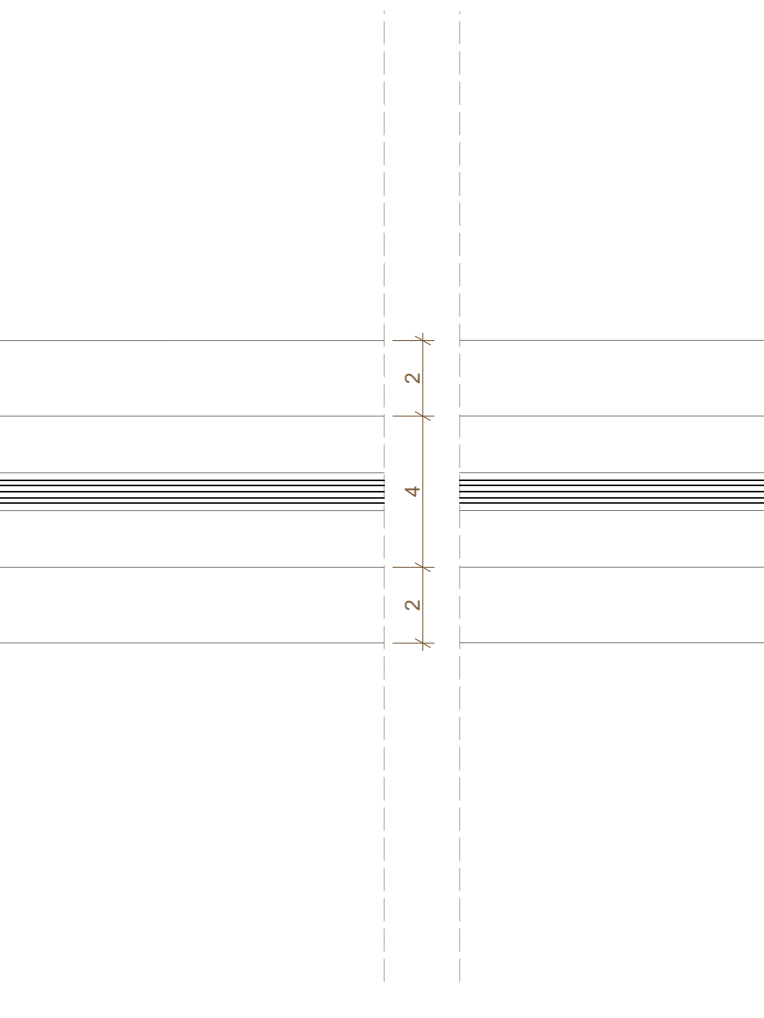
D09
ESCALA 1:2



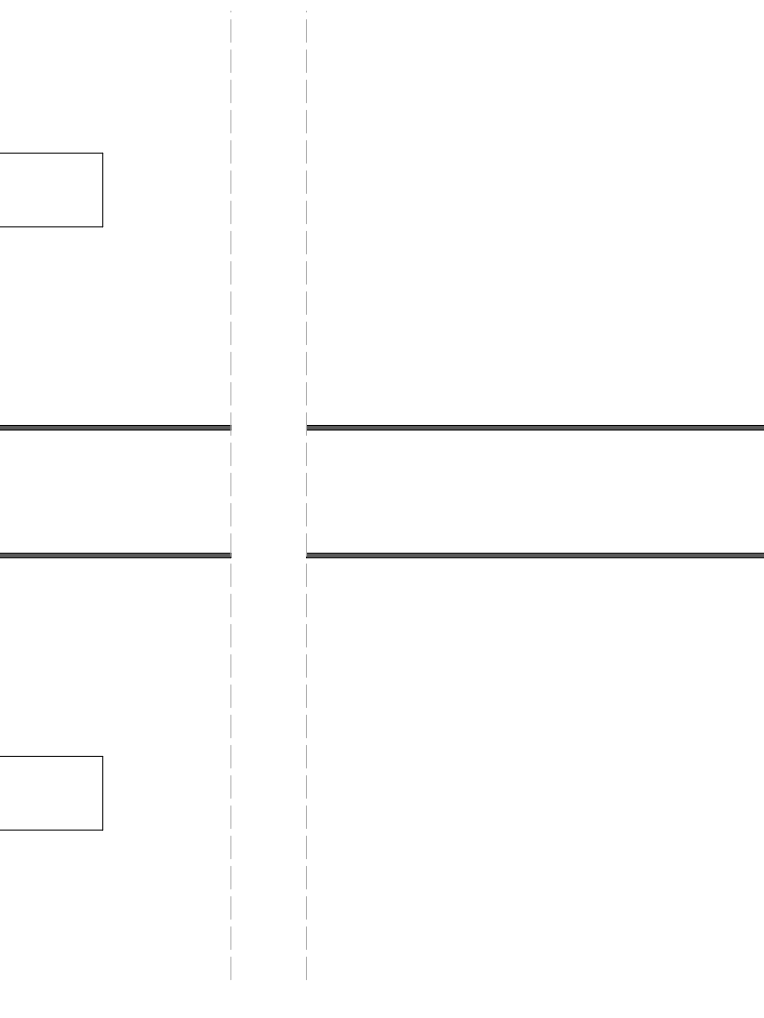
D10
ESCALA 1:2



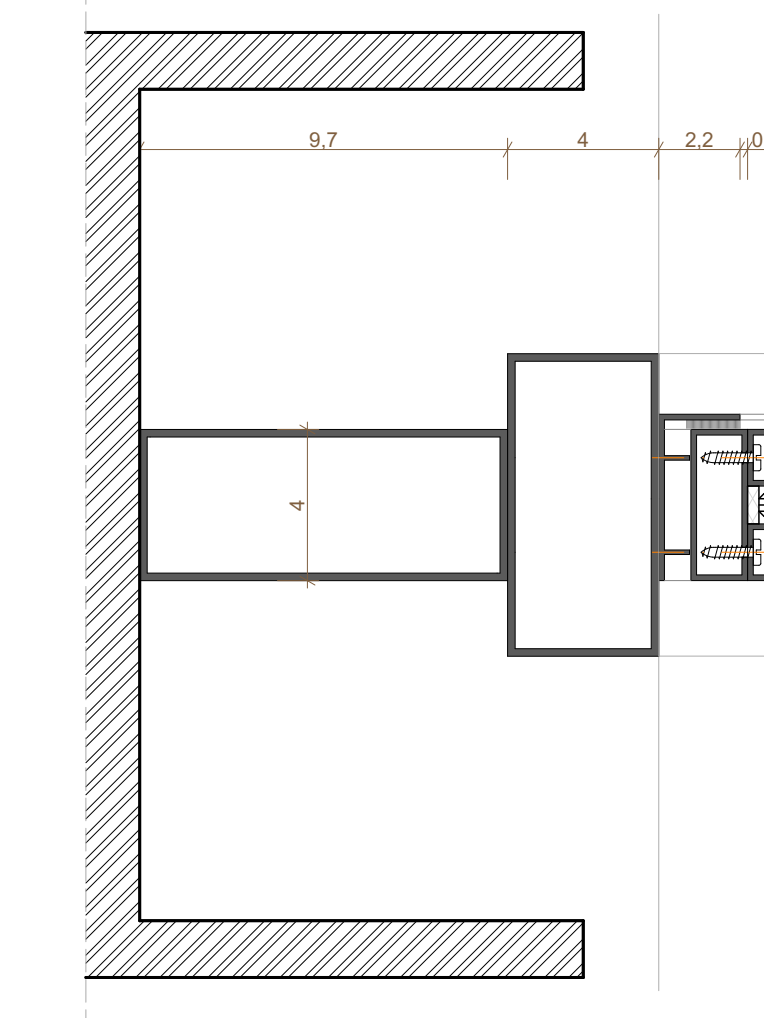
D11
ESCALA 1:2



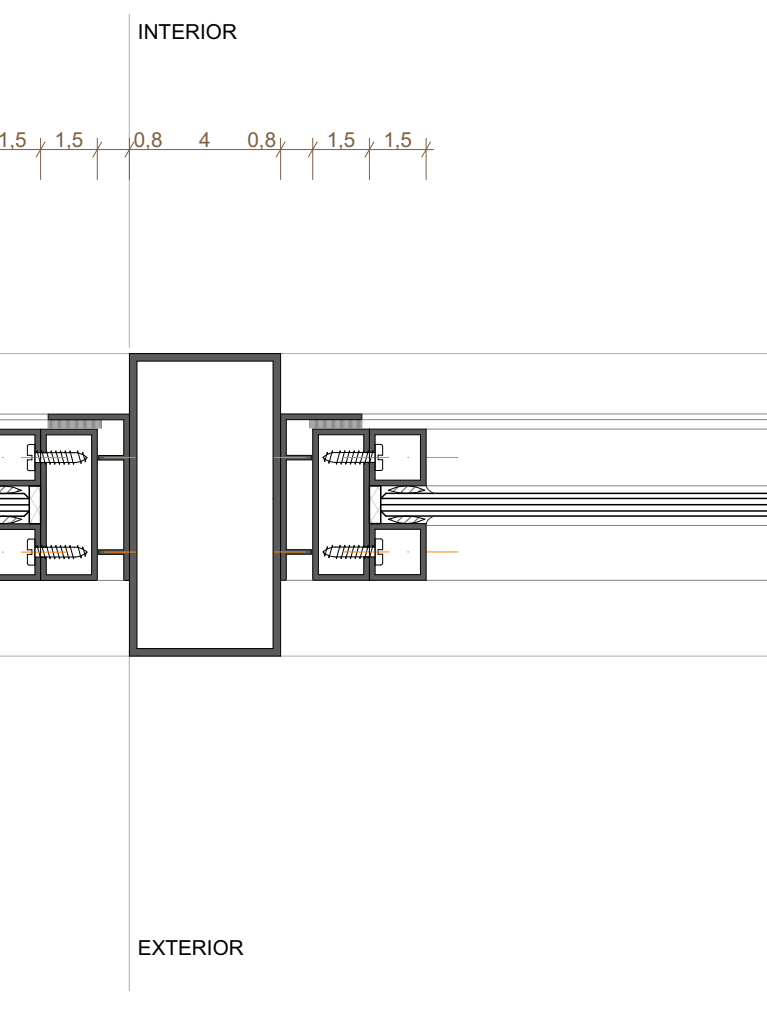
D12
ESCALA 1:2



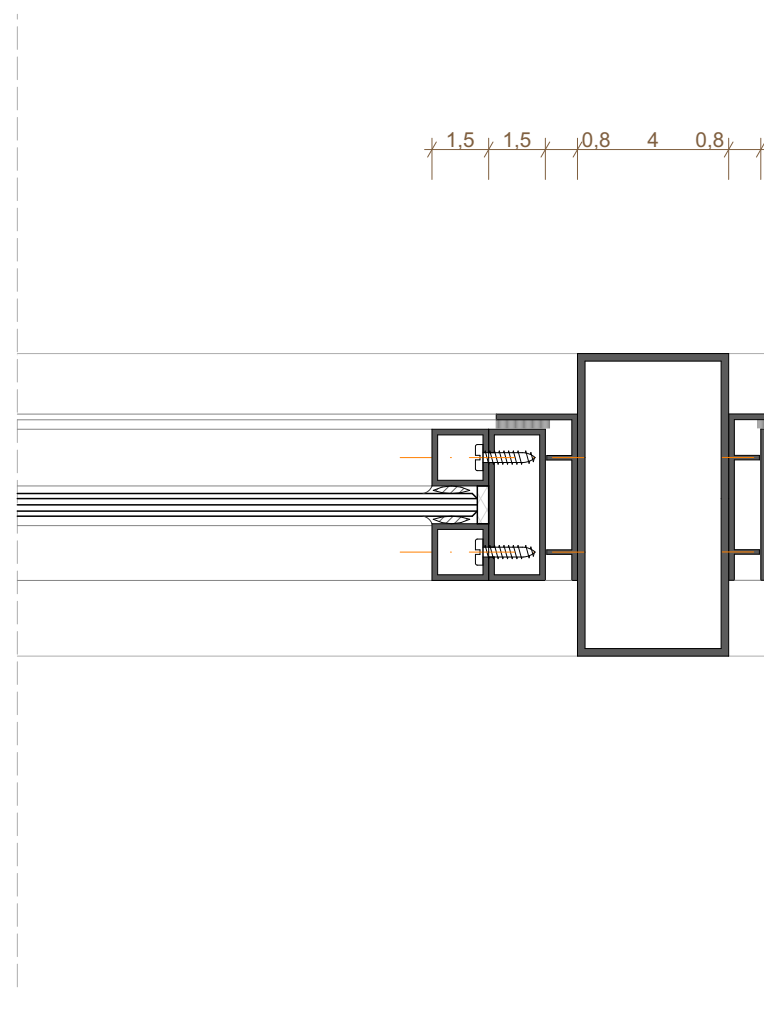
D13
ESCALA 1:2



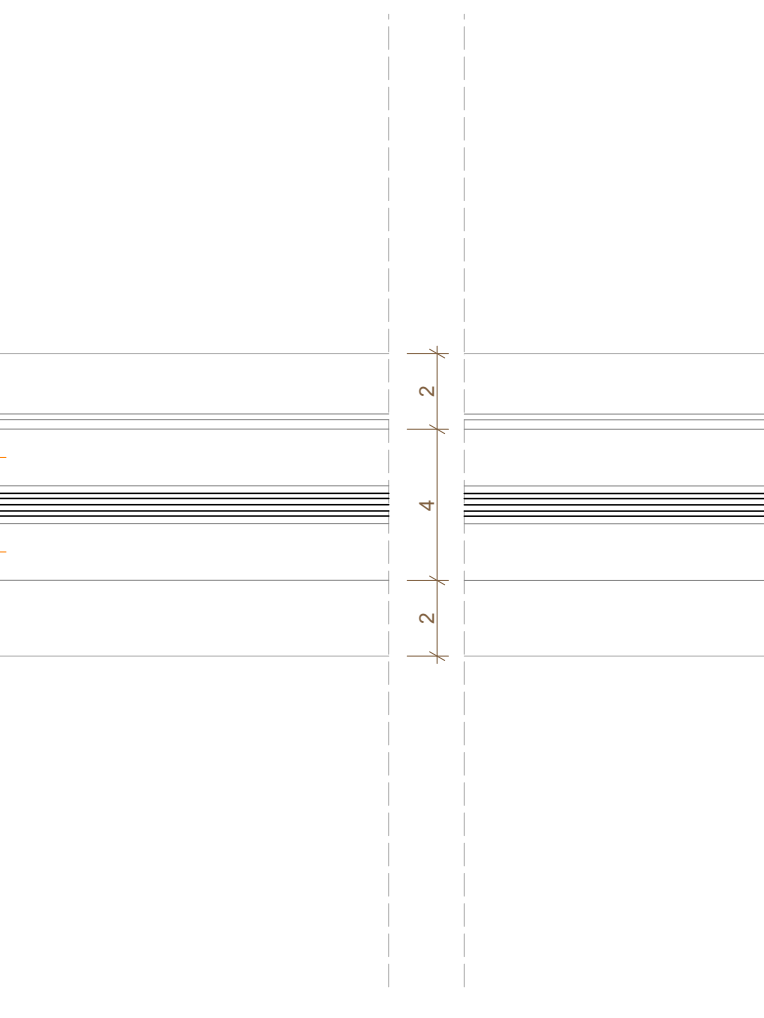
D14
ESCALA 1:2



D15
ESCALA 1:2



D16
ESCALA 1:2



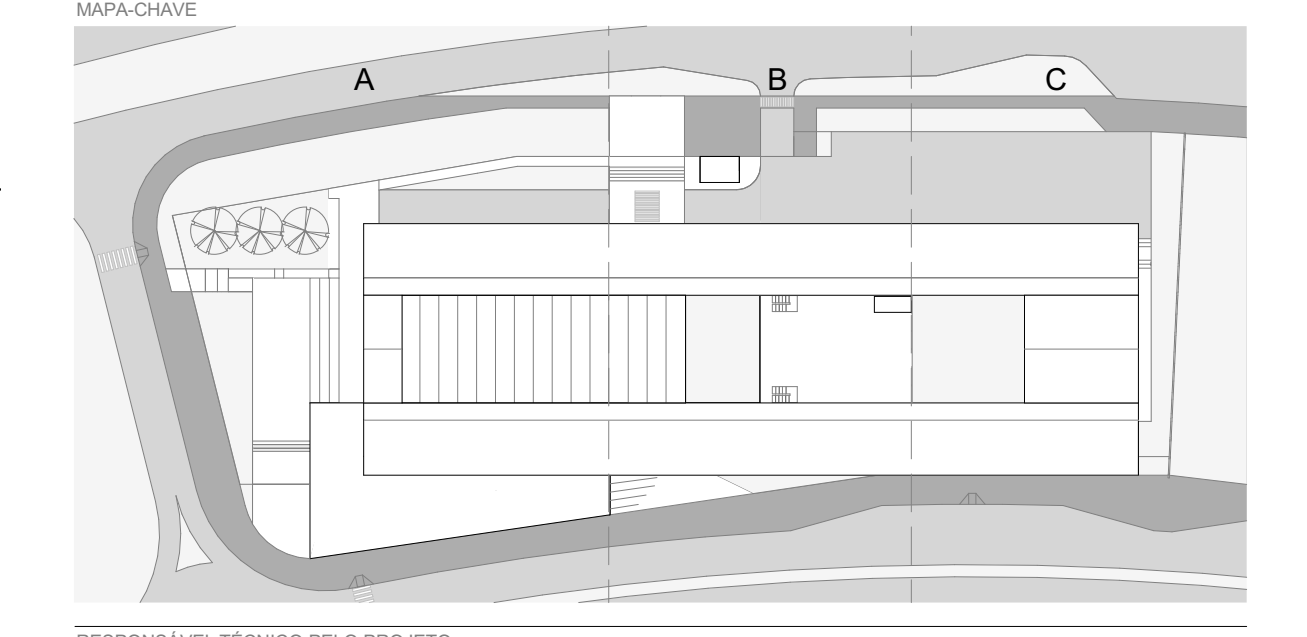
D17
ESCALA 1:2



D18
ESCALA 1:2

REVISÃO	DATA	DESCRIÇÃO
R00	02/12/2019	EMISSÃO INICIAL

- NOTAS:
- 1 - NÃO MEDIR O DESENHO, SEMPRE CONSIDERAR AS COTAS.
 - 2 - COTAR EM METROS, NÃO EM MILÍMETROS. TODA COTA NEGATIVA DEVERÁ SER CONFIRMADA NA OBRA.
 - 3 - EM CASO DE INCOERÊNCIA ENTRE DESENHOS, A ESCALA MAIS AMPLA É A QUE VIGORAR.
 - 4 - EM CASO DE DÚVIDA, O ARQUITETO E O ENGENHEIRO RESPONSÁVEL DEVEM SER CONSULTADOS.
 - 5 - TODOS OS DETALHES SEMENTES SERÃO MODIFICADOS PELA CONSTRUTORA MEDIANTE EXECUÇÃO DE PROTÓTIPO E APROVAÇÃO PRÉVIA DO ARQUITETO RESPONSÁVEL E DO CLIENTE.
 - 6 - OBSERVAR AS NORMAS DE ACESSIBILIDADE VIGENTES: NBR 9070, 9074, 9076, 9078, 9079, 9080, 9081, 9082, 9083, 9084, 9085, 9086, 9087, 9088, 9089, 9090, 9091, 9092, 9093, 9094, 9095, 9096, 9097, 9098, 9099, 9100, 9101, 9102, 9103, 9104, 9105, 9106, 9107, 9108, 9109, 9110, 9111, 9112, 9113, 9114, 9115, 9116, 9117, 9118, 9119, 9120, 9121, 9122, 9123, 9124, 9125, 9126, 9127, 9128, 9129, 9130, 9131, 9132, 9133, 9134, 9135, 9136, 9137, 9138, 9139, 9140, 9141, 9142, 9143, 9144, 9145, 9146, 9147, 9148, 9149, 9150, 9151, 9152, 9153, 9154, 9155, 9156, 9157, 9158, 9159, 9160, 9161, 9162, 9163, 9164, 9165, 9166, 9167, 9168, 9169, 9170, 9171, 9172, 9173, 9174, 9175, 9176, 9177, 9178, 9179, 9180, 9181, 9182, 9183, 9184, 9185, 9186, 9187, 9188, 9189, 9190, 9191, 9192, 9193, 9194, 9195, 9196, 9197, 9198, 9199, 9200, 9201, 9202, 9203, 9204, 9205, 9206, 9207, 9208, 9209, 9210, 9211, 9212, 9213, 9214, 9215, 9216, 9217, 9218, 9219, 9220, 9221, 9222, 9223, 9224, 9225, 9226, 9227, 9228, 9229, 9230, 9231, 9232, 9233, 9234, 9235, 9236, 9237, 9238, 9239, 9240, 9241, 9242, 9243, 9244, 9245, 9246, 9247, 9248, 9249, 9250, 9251, 9252, 9253, 9254, 9255, 9256, 9257, 9258, 9259, 9260, 9261, 9262, 9263, 9264, 9265, 9266, 9267, 9268, 9269, 9270, 9271, 9272, 9273, 9274, 9275, 9276, 9277, 9278, 9279, 9280, 9281, 9282, 9283, 9284, 9285, 9286, 9287, 9288, 9289, 9290, 9291, 9292, 9293, 9294, 9295, 9296, 9297, 9298, 9299, 9300, 9301, 9302, 9303, 9304, 9305, 9306, 9307, 9308, 9309, 9310, 9311, 9312, 9313, 9314, 9315, 9316, 9317, 9318, 9319, 9320, 9321, 9322, 9323, 9324, 9325, 9326, 9327, 9328, 9329, 9330, 9331, 9332, 9333, 9334, 9335, 9336, 9337, 9338, 9339, 9340, 9341, 9342, 9343, 9344, 9345, 9346, 9347, 9348, 9349, 9350, 9351, 9352, 9353, 9354, 9355, 9356, 9357, 9358, 9359, 9360, 9361, 9362, 9363, 9364, 9365, 9366, 9367, 9368, 9369, 9370, 9371, 9372, 9373, 9374, 9375, 9376, 9377, 9378, 9379, 9380, 9381, 9382, 9383, 9384, 9385, 9386, 9387, 9388, 9389, 9390, 9391, 9392, 9393, 9394, 9395, 9396, 9397, 9398, 9399, 9400, 9401, 9402, 9403, 9404, 9405, 9406, 9407, 9408, 9409, 9410, 9411, 9412, 9413, 9414, 9415, 9416, 9417, 9418, 9419, 9420, 9421, 9422, 9423, 9424, 9425, 9426, 9427, 9428, 9429, 9430, 9431, 9432, 9433, 9434, 9435, 9436, 9437, 9438, 9439, 9440, 9441, 9442, 9443, 9444, 9445, 9446, 9447, 9448, 9449, 9450, 9451, 9452, 9453, 9454, 9455, 9456, 9457, 9458, 9459, 9460, 9461, 9462, 9463, 9464, 9465, 9466, 9467, 9468, 9469, 9470, 9471, 9472, 9473, 9474, 9475, 9476, 9477, 9478, 9479, 9480, 9481, 9482, 9483, 9484, 9485, 9486, 9487, 9488, 9489, 9490, 9491, 9492, 9493, 9494, 9495, 9496, 9497, 9498, 9499, 9500, 9501, 9502, 9503, 9504, 9505, 9506, 9507, 9508, 9509, 9510, 9511, 9512, 9513, 9514, 9515, 9516, 9517, 9518, 9519, 9520, 9521, 9522, 9523, 9524, 9525, 9526, 9527, 9528, 9529, 9530, 9531, 9532, 9533, 9534, 9535, 9536, 9537, 9538, 9539, 9540, 9541, 9542, 9543, 9544, 9545, 9546, 9547, 9548, 9549, 9550, 9551, 9552, 9553, 9554, 9555, 9556, 9557, 9558, 9559, 9560, 9561, 9562, 9563, 9564, 9565, 9566, 9567, 9568, 9569, 9570, 9571, 9572, 9573, 9574, 9575, 9576, 9577, 9578, 9579, 9580, 9581, 9582, 9583, 9584, 9585, 9586, 9587, 9588, 9589, 9590, 9591, 9592, 9593, 9594, 9595, 9596, 9597, 9598, 9599, 9600, 9601, 9602, 9603, 9604, 9605, 9606, 9607, 9608, 9609, 9610, 9611, 9612, 9613, 9614, 9615, 9616, 9617, 9618, 9619, 9620, 9621, 9622, 9623, 9624, 9625, 9626, 9627, 9628, 9629, 9630, 9631, 9632, 9633, 9634, 9635, 9636, 9637, 9638, 9639, 9640, 9641, 9642, 9643, 9644, 9645, 9646, 9647, 9648, 9649, 9650, 9651, 9652, 9653, 9654, 9655, 9656, 9657, 9658, 9659, 9660, 9661, 9662, 9663, 9664, 9665, 9666, 9667, 9668, 9669, 9670, 9671, 9672, 9673, 9674, 9675, 9676, 9677, 9678, 9679, 9680, 9681, 9682, 9683, 9684, 9685, 9686, 9687, 9688, 9689, 9690, 9691, 9692, 9693, 9694, 9695, 9696, 9697, 9698, 9699, 9700, 9701, 9702, 9703, 9704, 9705, 9706, 9707, 9708, 9709, 9710, 9711, 9712, 9713, 9714, 9715, 9716, 9717, 9718, 9719, 9720, 9721, 9722, 9723, 9724, 9725, 9726, 9727, 9728, 9729, 9730, 9731, 9732, 9733, 9734, 9735, 9736, 9737, 9738, 9739, 9740, 9741, 9742, 9743, 9744, 9745, 9746, 9747, 9748, 9749, 9750, 9751, 9752, 9753, 9754, 9755, 9756, 9757, 9758, 9759, 9760, 9761, 9762, 9763, 9764, 9765, 9766, 9767, 9768, 9769, 9770, 9771, 9772, 9773, 9774, 9775, 9776, 9777, 9778, 9779, 9780, 9781, 9782, 9783, 9784, 9785, 9786, 9787, 9788, 9789, 9790, 9791, 9792, 9793, 9794, 9795, 9796, 9797, 9798, 9799, 9800, 9801, 9802, 9803, 9804, 9805, 9806, 9807, 9808, 9809, 9810, 9811, 9812, 9813, 9814, 9815, 9816, 9817, 9818, 9819, 9820, 9821, 9822, 9823, 9824, 9825, 9826, 9827, 9828, 9829, 9830, 9831, 9832, 9833, 9834, 9835, 9836, 9837, 9838, 9839, 9840, 9841, 9842, 9843, 9844, 9845, 9846, 9847, 9848, 9849, 9850, 9851, 9852, 9853, 9854, 9855, 9856, 9857, 9858, 9859, 9860, 9861, 9862, 9863, 9864, 9865, 9866, 9867, 9868, 9869, 9870, 9871, 9872, 9873, 9874, 9875, 9876, 9877, 9878, 9879, 9880, 9881, 9882, 9883, 9884, 9885, 9886, 9887, 9888, 9889, 9890, 9891, 9892, 9893, 9894, 9895, 9896, 9897, 9898, 9899, 9900, 9901, 9902, 9903, 9904, 9905, 9906, 9907, 9908, 9909, 9910, 9911, 9912, 9913, 9914, 9915, 9916, 9917, 9918, 9919, 9920, 9921, 9922, 9923, 9924, 9925, 9926, 9927, 9928, 9929, 9930, 9931, 9932, 9933, 9934, 9935, 9936, 9937, 9938, 9939, 9940, 9941, 9942, 9943, 9944, 9945, 9946, 9947, 9948, 9949, 9950, 9951, 9952, 9953, 9954, 9955, 9956, 9957, 9958, 9959, 9960, 9961, 9962, 9963, 9964, 9965, 9966, 9967, 9968, 9969, 9970, 9971, 9972, 9973, 9974, 9975, 9976, 9977, 9978, 9979, 9980, 9981, 9982, 9983, 9984, 9985, 9986, 9987, 9988, 9989, 9990, 9991, 9992, 9993, 9994, 9995, 9996, 9997, 9998, 9999, 10000.



RESPONSÁVEL TÉCNICO PELO PROJETO:
EDER RODRIGUES DE ALENCAR
CAU 00000000

ETAPA	OBJETO		
PROJETO EXECUTIVO	ESQUADRIAS - CX-01		
DATA	REVISÃO	ESCALA	FOLHA
DEZ 2019	R00	INDICADA	ARQ-401