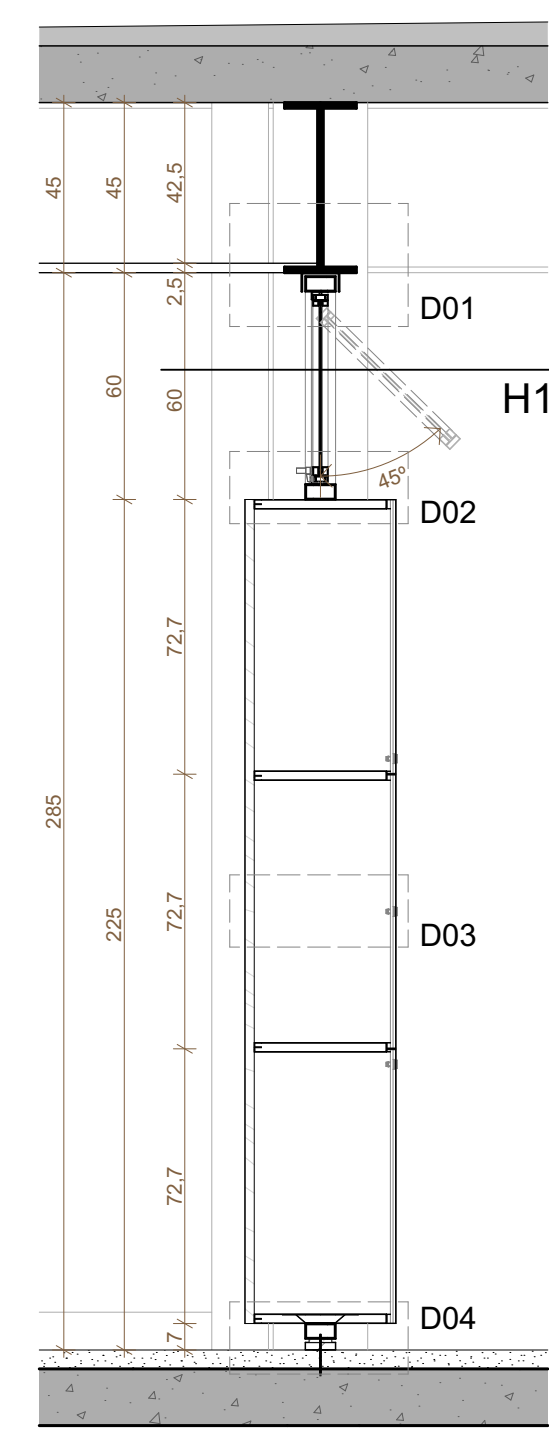
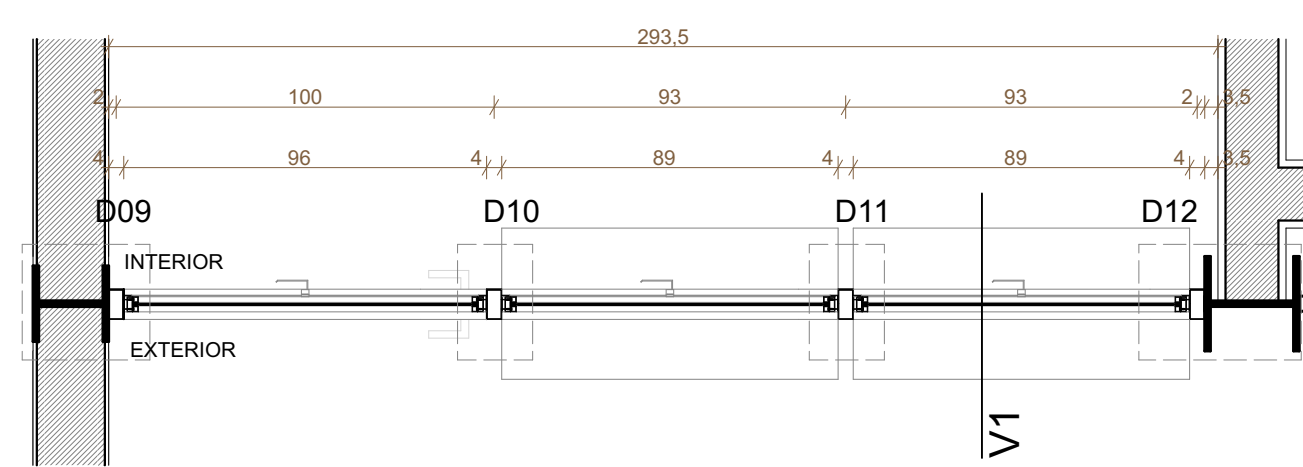


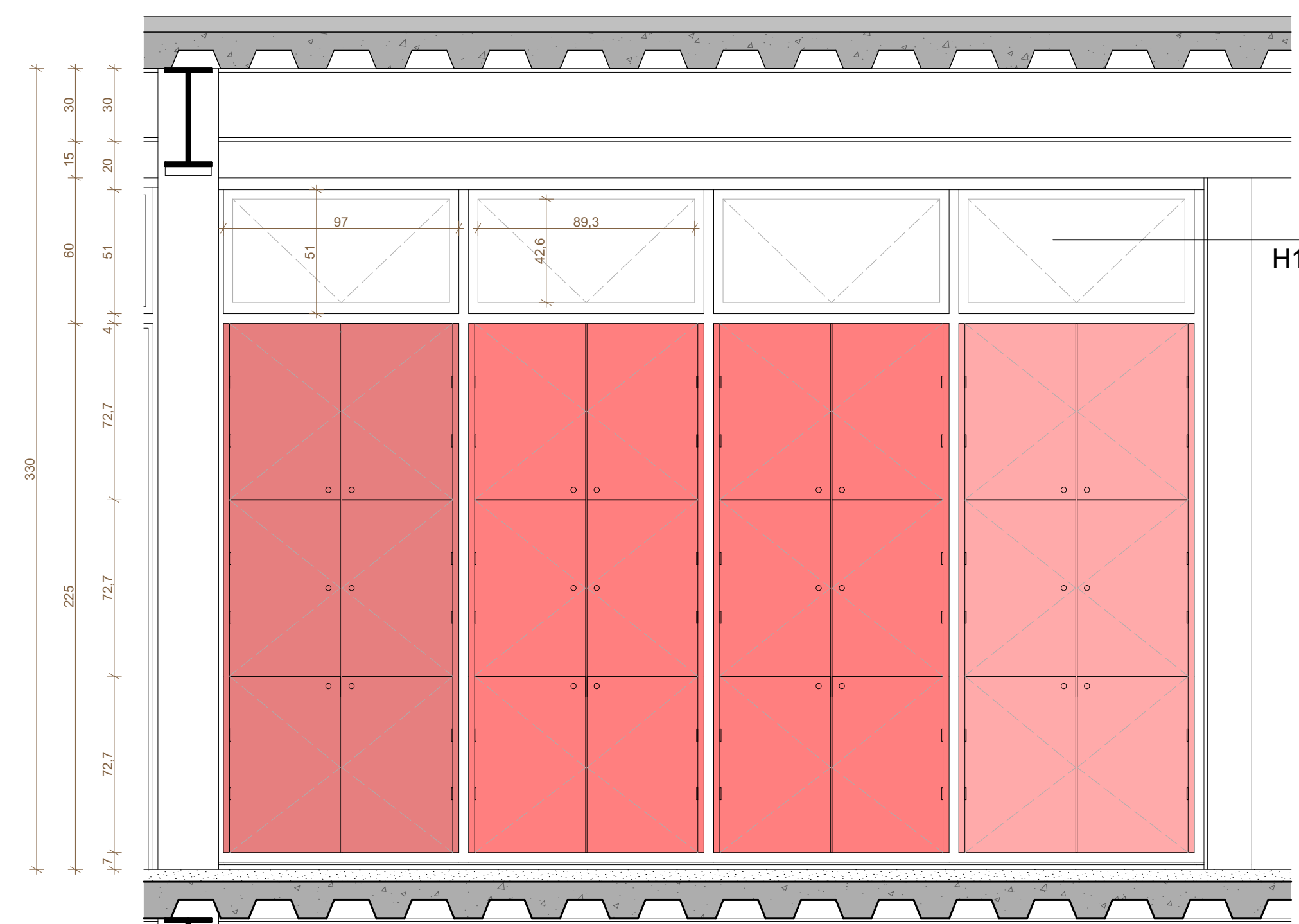
CX-06 VISTA GERAL  
ESCALA 1:20



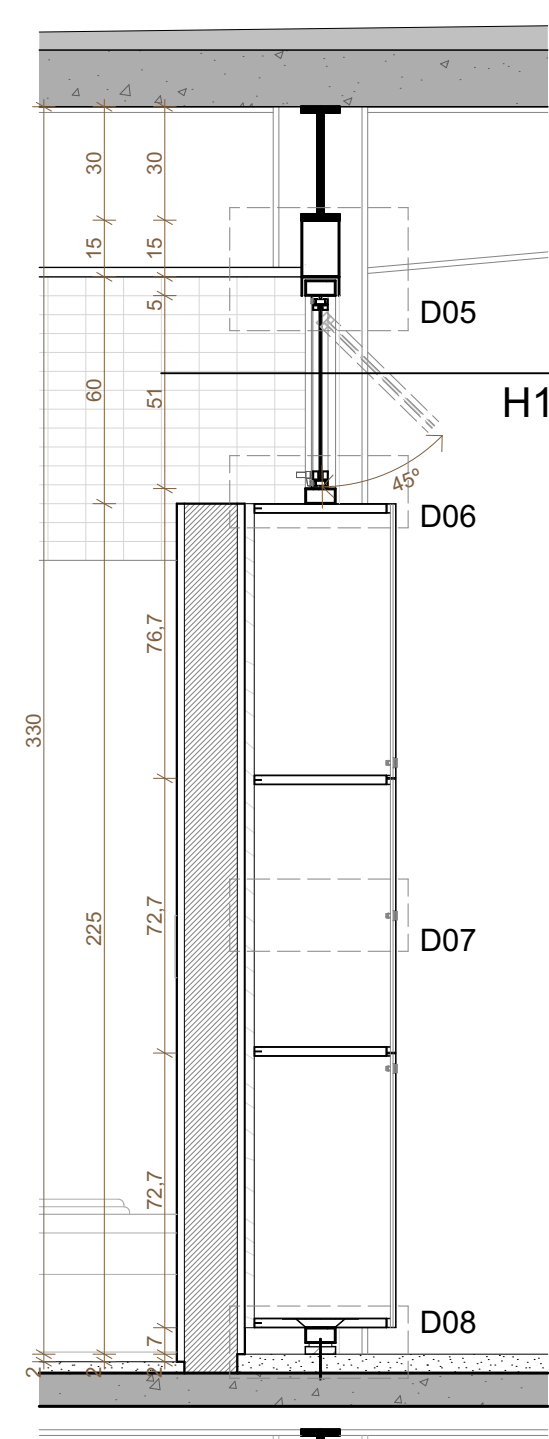
CX-06 SEÇÃO V1  
ESCALA 1:20



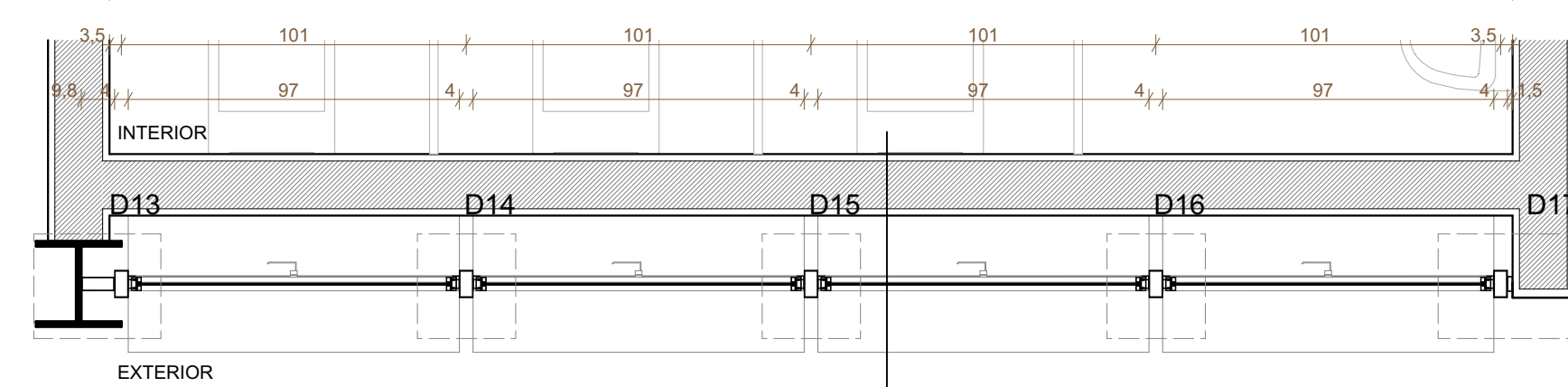
CX-06 SEÇÃO H1  
ESCALA 1:20



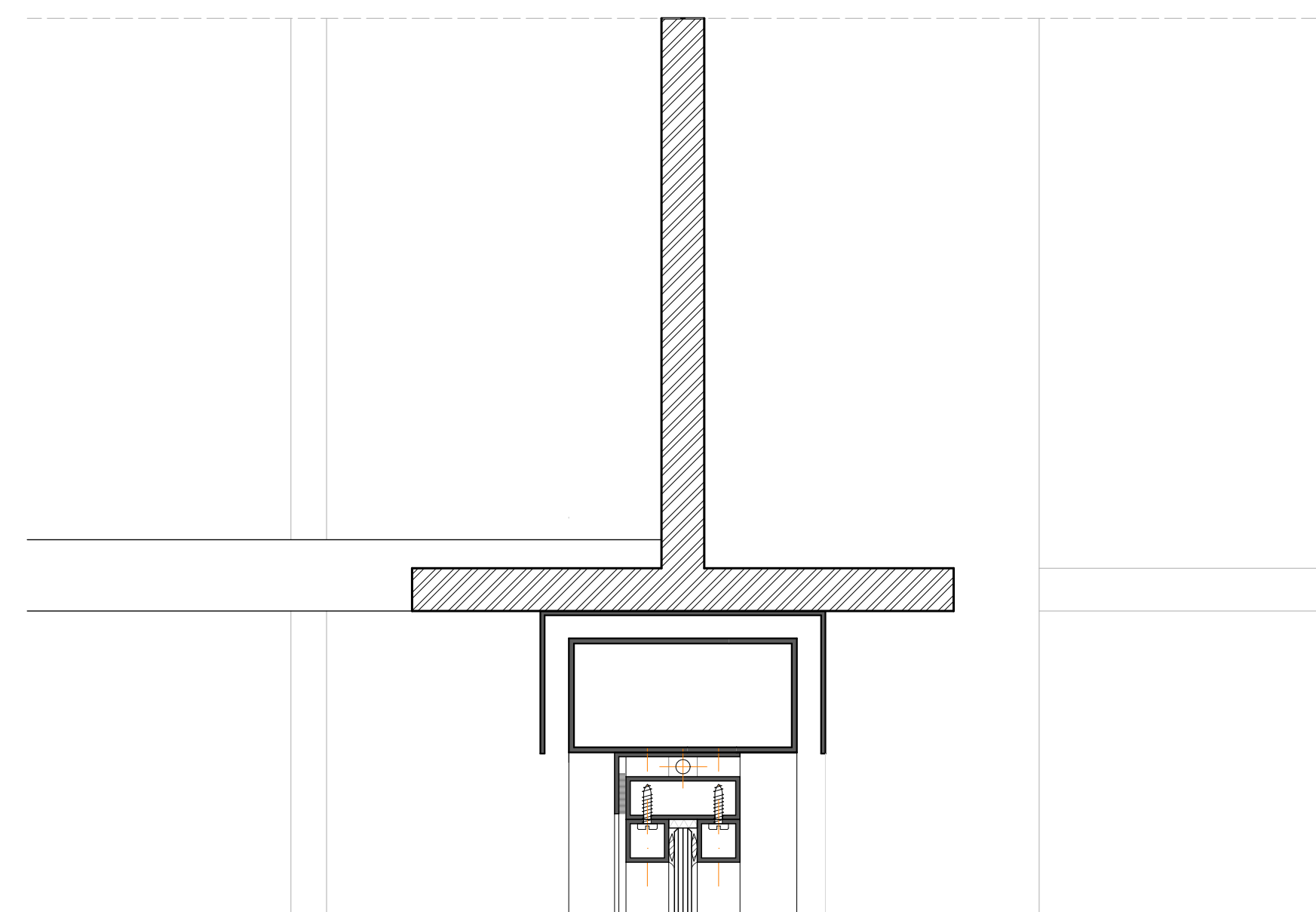
CX-07/08 VISTA GERAL  
ESCALA 1:20



CX-07/08 SEÇÃO V1  
ESCALA 1:20



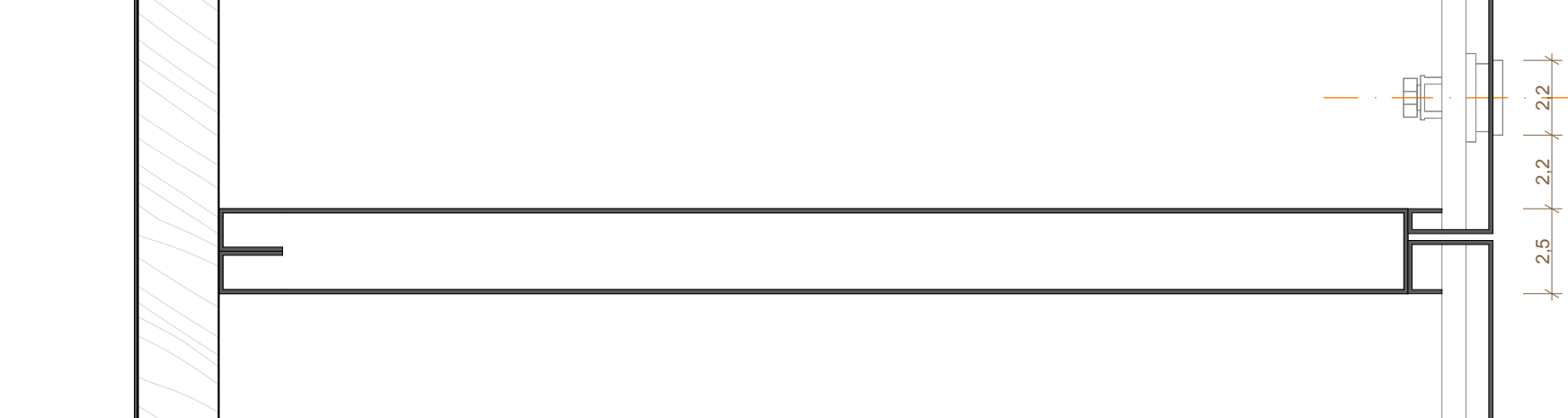
CX-07/08 SEÇÃO H1  
ESCALA 1:20



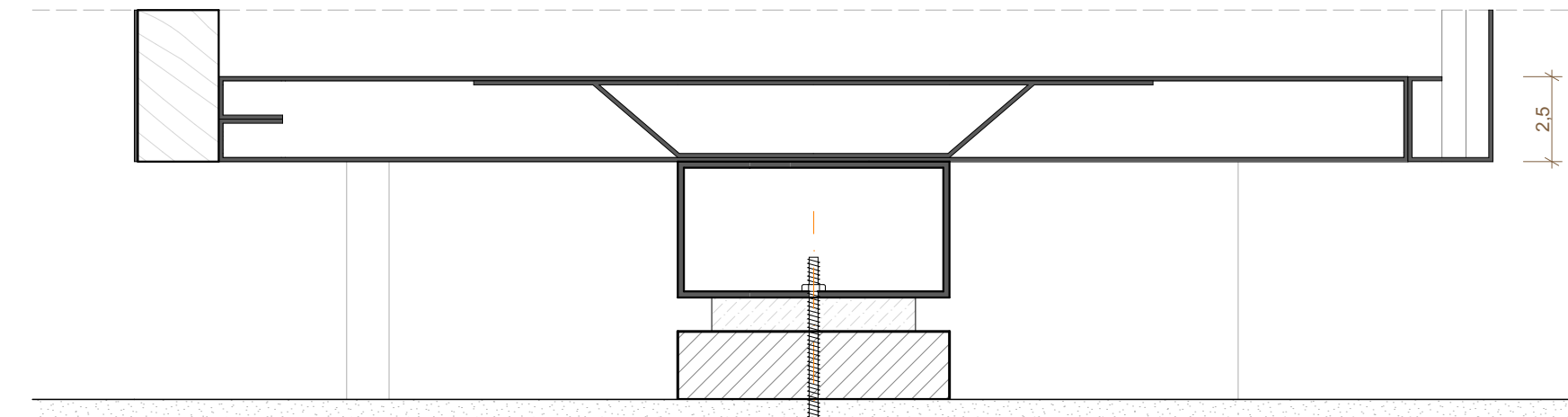
D01  
ESCALA 1:2



D02  
ESCALA 1:2



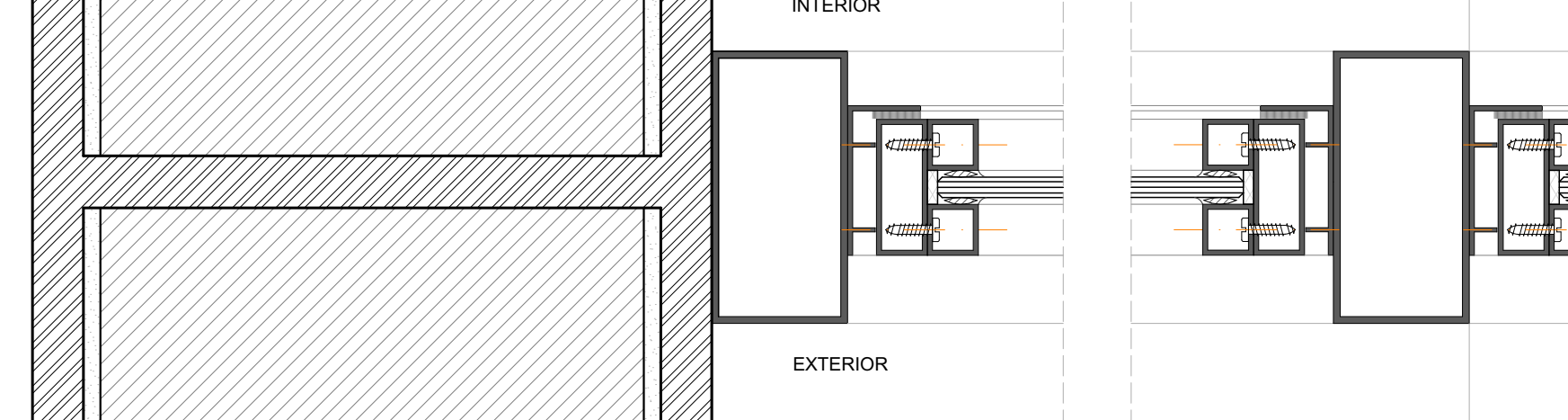
D03  
ESCALA 1:2



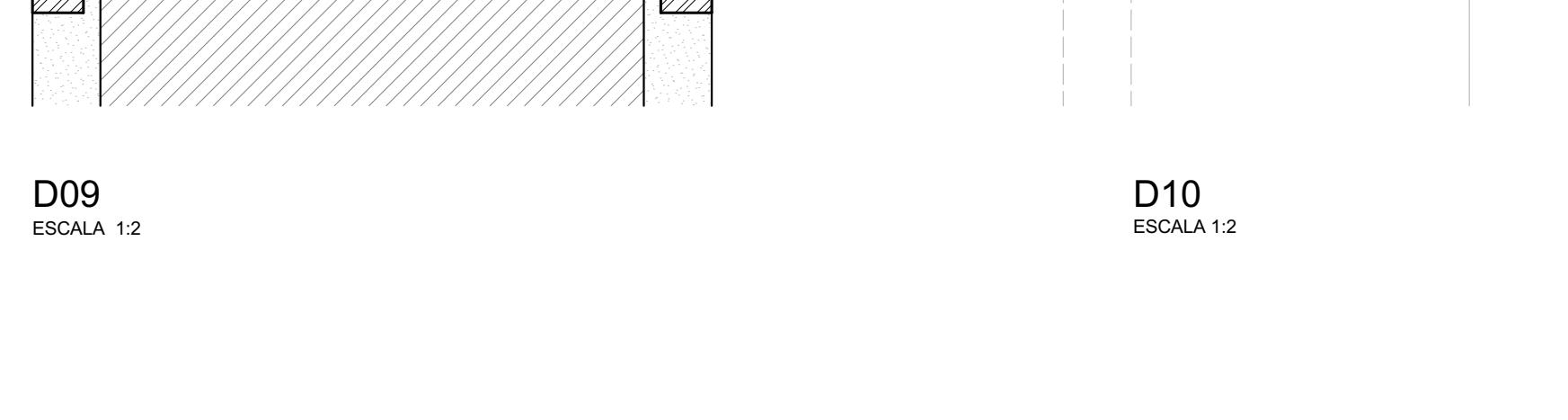
D04  
ESCALA 1:2



D09  
ESCALA 1:2



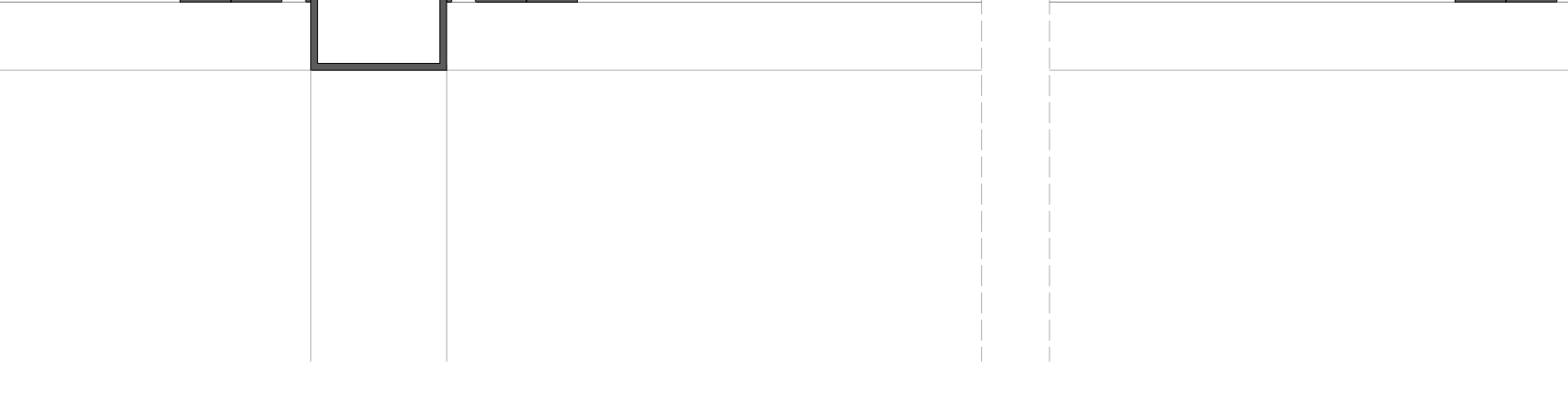
D10  
ESCALA 1:2



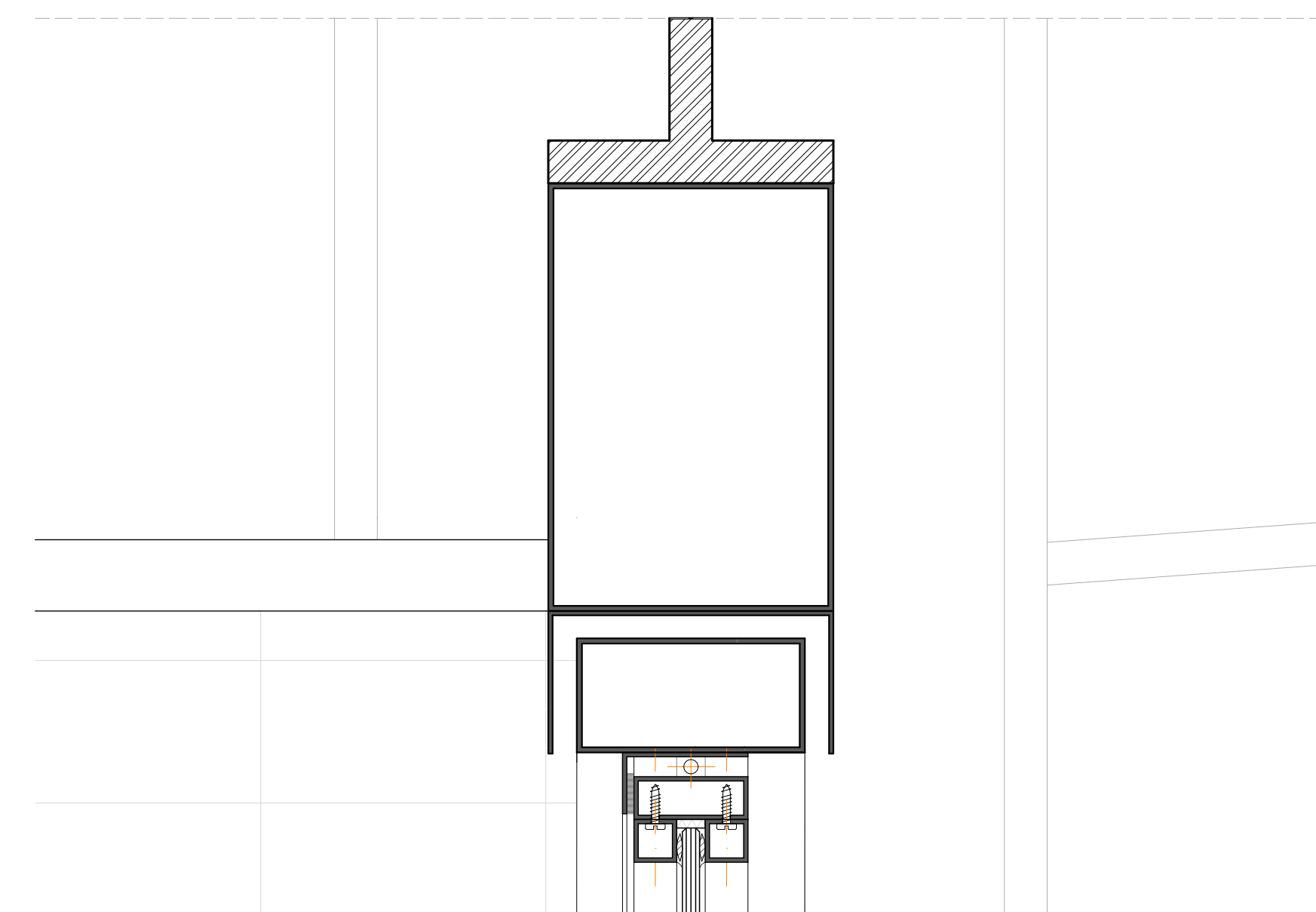
D11  
ESCALA 1:2



D12  
ESCALA 1:2



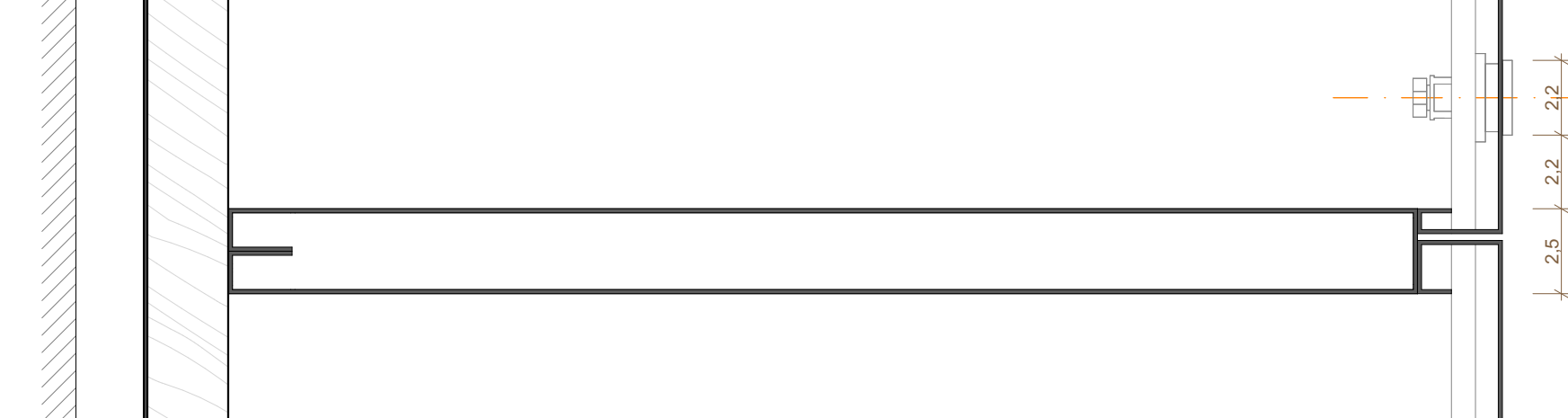
D13  
ESCALA 1:2



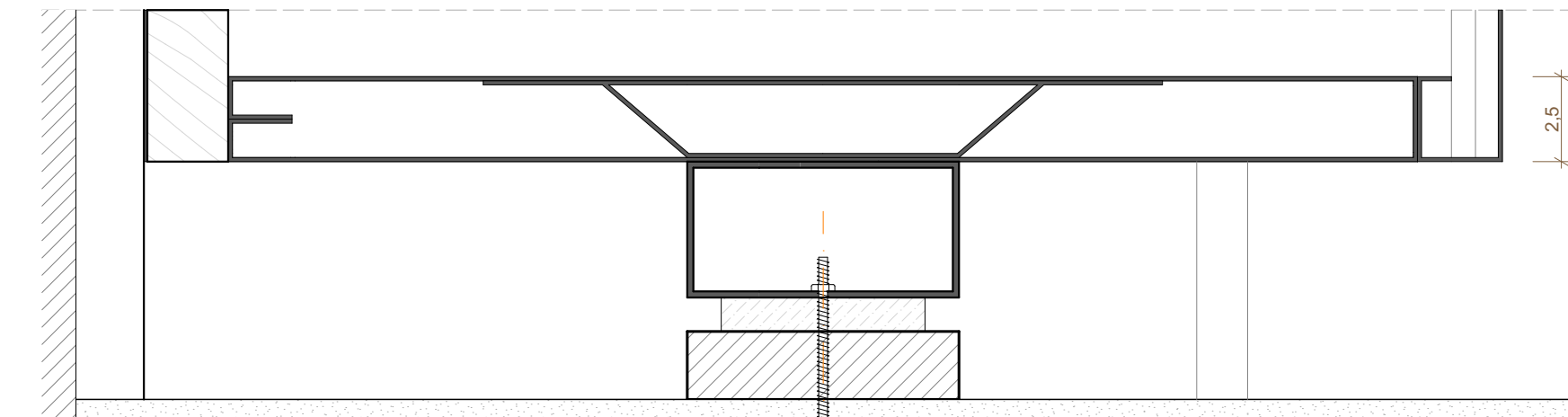
D05  
ESCALA 1:2



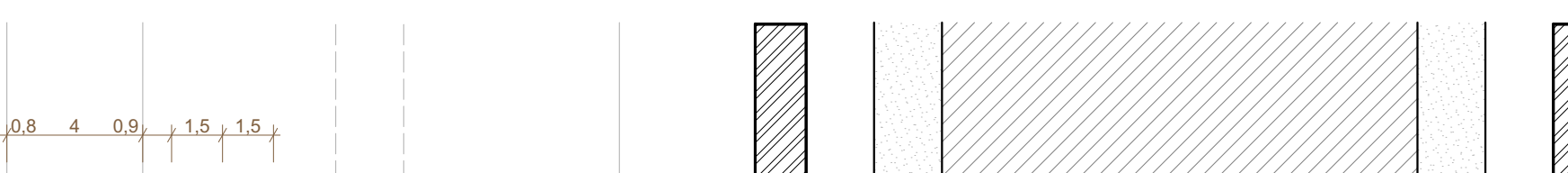
D06  
ESCALA 1:2



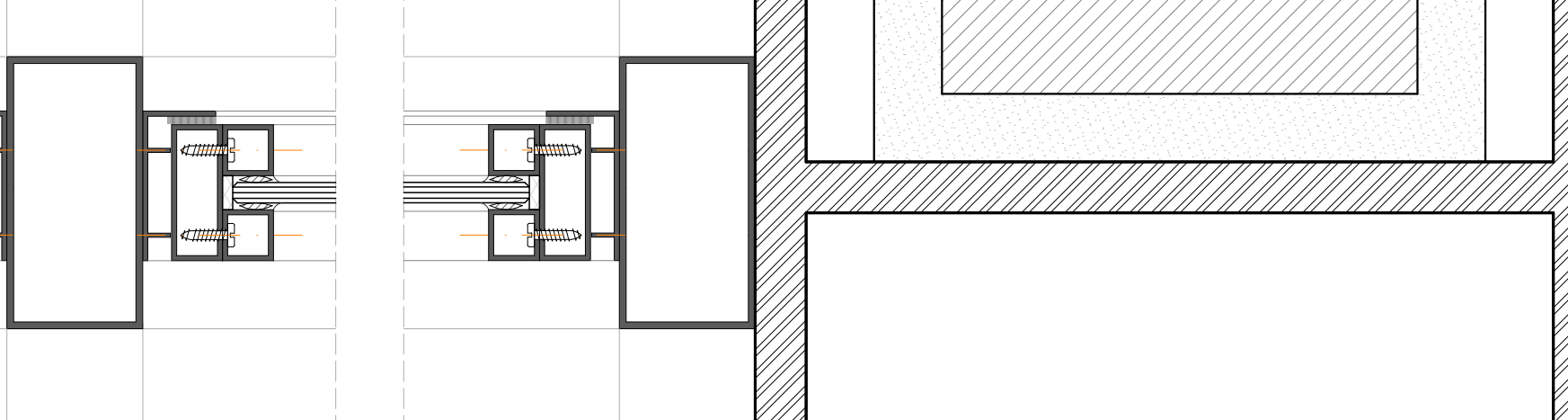
D07  
ESCALA 1:2



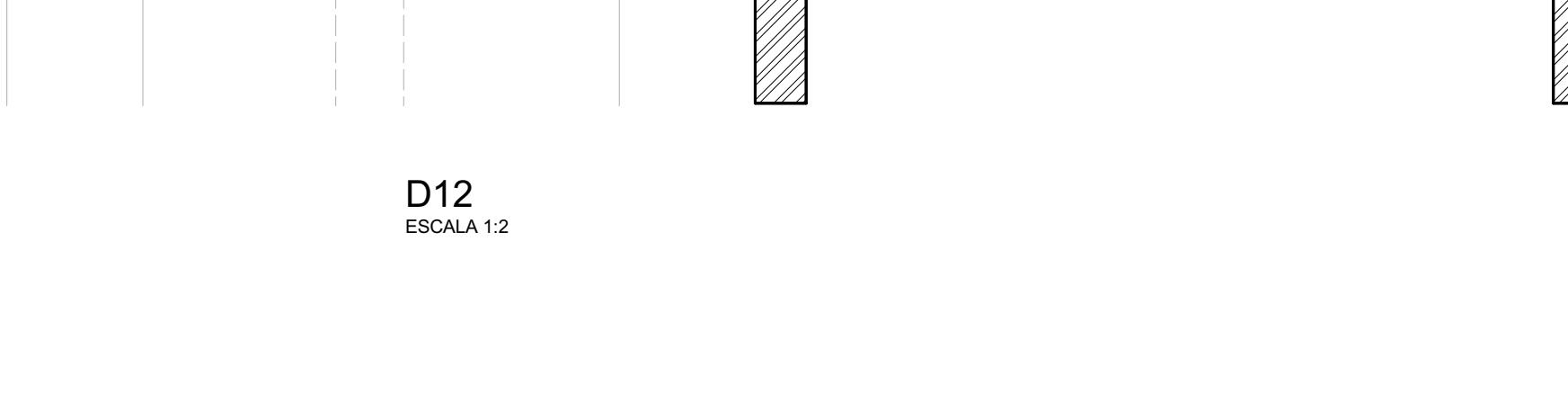
D08  
ESCALA 1:2



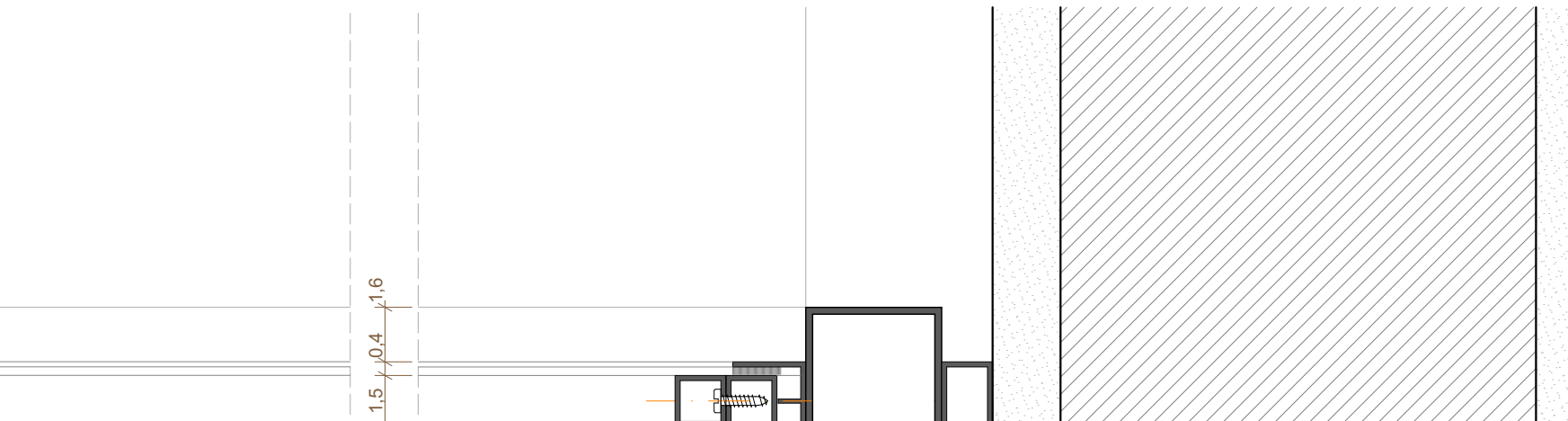
D14  
ESCALA 1:2



D15  
ESCALA 1:2



D16  
ESCALA 1:2



D17  
ESCALA 1:2

- 1 - PERFIL INDUSTRIAL 150X100MM
- 2 - CHAPA DOBRADA 50X100MM
- 3 - PERFIL INDUSTRIAL 40X80MM
- 4 - CANTONEIRA EM CHAPA DOBRADA 21,5X44MM
- 5 - VIDRO TEMPERADO 6MM
- 6 - BAGUETE METÁLICO 15X25MM
- 7 - MAÇANETA DE ESQUADRIA MAXIM-AR
- 8 - PERFIL INDUSTRIAL 40X15MM
- 9 - PARAFUSO
- 10 - CONJUNTO DE FIXAÇÃO DOS VIDROS EM ESPUMA P.E.C.F. TARUCEL P.E. E SILICONE NEUTRO
- 11 - BAGUETE METÁLICO 15X15MM
- 12 - BORRACHA
- 13 - EIXO ROSQUEADO EM AÇO - FIXAÇÃO ATÉ A LAJE
- 14 - BASE DE GRANITO 80X20MM
- 15 - CHAPA DE AÇO DOBRADA (E=1,2MM) DE ESTRUTURAÇÃO DOS ARMÁRIOS
- 16 - PAINEL EM MADEIRA COMPENSADA DE FUNDO DO ARMÁRIO
- 17 - CHAPA DE AÇO DOBRADA DE FECHAMENTO DO FUNDO DO ARMÁRIO (E=1,2MM)
- 18 - FECHADURA DO ARMÁRIO
- 19 - CHAPA DE REFORÇO E FIXAÇÃO (E=1,2MM) DOS ARMÁRIOS NA BASE DE GRANITO
- 20 - PERFIL INDUSTRIAL 97X40MM
- 21 - PERFIL INDUSTRIAL 40X80MM
- 22 - PERFIL INDUSTRIAL 44X15MM

VIDROS: TODAS AS ESQUADRIAS COM VIDROS VOLTADOS PARA O EXTERIOR E/OU ABAIXO DE 90CM DE ALTURA TERÃO VIDROS DE SEGURANÇA (LAMINADO OU ARAMADO).

ESPECIFICAÇÃO ARMÁRIOS: PINTURA COM TINTA ESMALTE PREMIUM COM ACABAMENTO FOSCO PARA METAIS COR VERMELHO ESCURO, REF. SUVINIL ESMALTE COR E PROTEÇÃO COR MARRON-GLACÉ (P243, PG.43) OU SIMILAR.

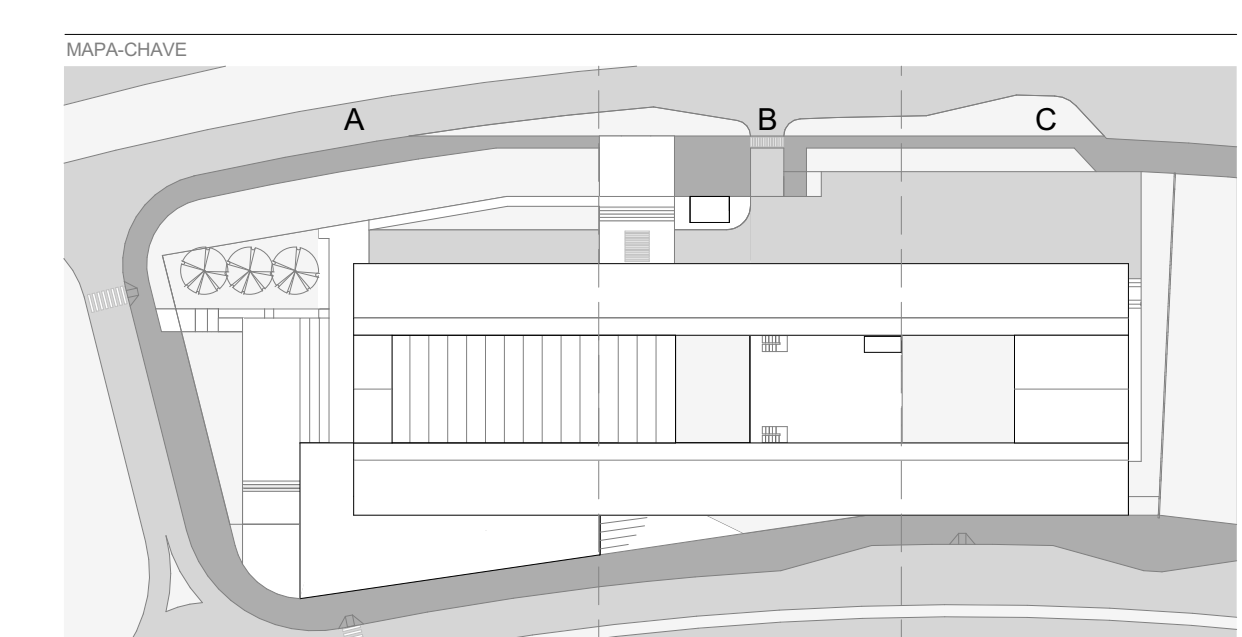
PINTURA COM TINTA ESMALTE PREMIUM COM ACABAMENTO FOSCO PARA METAIS COR VERMELHO ESCURO, REF. SUVINIL ESMALTE COR E PROTEÇÃO COR GOIABADA (R243, PG.43) OU SIMILAR.

PINTURA COM TINTA ESMALTE PREMIUM COM ACABAMENTO FOSCO PARA METAIS COR VERMELHO ESCURO, REF. SUVINIL ESMALTE COR E PROTEÇÃO COR SAIA JUSTA (D107, PG.43) OU SIMILAR.

ESPECIFICAÇÃO ESQUADRIAS: CAIXILHOS EM AÇO COM ACABAMENTO EM PINTURA COM TINTA ESMALTE SINTÉTICO SOBRE FUNDO ANTIOXIDANTE COM ACABAMENTO FOSCO PARA METAIS COR CINZA, REF. SUVINIL ESMALTE COR E PROTEÇÃO COR NIQUEL (C370, PG. 170) OU SIMILAR. VEDAÇÃO EM VIDRO TEMPERADO INCLOR 6MM.

REVISÃO	DATA	DESCRIÇÃO
R00	02/12/2019	EMISSÃO INICIAL

- NOTAS:
- 1 - NÃO MEDIR O DESENHO, SEMPRE CONSIDERAR AS COTAS.
  - 2 - COTAR EM METROS, NUNCA EM MILÍMETROS. TODA COTA NEGATIVA DEVERÁ SER CONFIRMADA NA OBRA.
  - 3 - EM CASO DE INCONFÉRMIA ENTRE DESENHOS, A ESCALA MAIS AMPLA É A QUE VIGORARÁ.
  - 4 - EM CASO DE DÚVIDA, O PROJETADO É O RESPONSÁVEL. SEVERA SER CONSULTADO.
  - 5 - TODOS OS DETALHES SEMENTE SERÃO MODIFICADOS PELA CONSTRUTORA MEDIANTE EXECUÇÃO DE PROTOTIPO E APROVAÇÃO PRÉVIA DO ARQUITETO RESPONSÁVEL E DO CLIENTE.
  - 6 - OBSERVAR AS NORMAS DE ACESSIBILIDADE VIGENTES (NBR 9070, 9074, 9076, 9078, 9079, 9080, 9081, 9082, 9083, 9084, 9085, 9086, 9087, 9088, 9089, 9090, 9091, 9092, 9093, 9094, 9095, 9096, 9097, 9098, 9099, 9100, 9101, 9102, 9103, 9104, 9105, 9106, 9107, 9108, 9109, 9110, 9111, 9112, 9113, 9114, 9115, 9116, 9117, 9118, 9119, 9120, 9121, 9122, 9123, 9124, 9125, 9126, 9127, 9128, 9129, 9130, 9131, 9132, 9133, 9134, 9135, 9136, 9137, 9138, 9139, 9140, 9141, 9142, 9143, 9144, 9145, 9146, 9147, 9148, 9149, 9150, 9151, 9152, 9153, 9154, 9155, 9156, 9157, 9158, 9159, 9160, 9161, 9162, 9163, 9164, 9165, 9166, 9167, 9168, 9169, 9170, 9171, 9172, 9173, 9174, 9175, 9176, 9177, 9178, 9179, 9180, 9181, 9182, 9183, 9184, 9185, 9186, 9187, 9188, 9189, 9190, 9191, 9192, 9193, 9194, 9195, 9196, 9197, 9198, 9199, 9200, 9201, 9202, 9203, 9204, 9205, 9206, 9207, 9208, 9209, 9210, 9211, 9212, 9213, 9214, 9215, 9216, 9217, 9218, 9219, 9220, 9221, 9222, 9223, 9224, 9225, 9226, 9227, 9228, 9229, 9230, 9231, 9232, 9233, 9234, 9235, 9236, 9237, 9238, 9239, 9240, 9241, 9242, 9243, 9244, 9245, 9246, 9247, 9248, 9249, 9250, 9251, 9252, 9253, 9254, 9255, 9256, 9257, 9258, 9259, 9260, 9261, 9262, 9263, 9264, 9265, 9266, 9267, 9268, 9269, 9270, 9271, 9272, 9273, 9274, 9275, 9276, 9277, 9278, 9279, 9280, 9281, 9282, 9283, 9284, 9285, 9286, 9287, 9288, 9289, 9290, 9291, 9292, 9293, 9294, 9295, 9296, 9297, 9298, 9299, 9300, 9301, 9302, 9303, 9304, 9305, 9306, 9307, 9308, 9309, 9310, 9311, 9312, 9313, 9314, 9315, 9316, 9317, 9318, 9319, 9320, 9321, 9322, 9323, 9324, 9325, 9326, 9327, 9328, 9329, 9330, 9331, 9332, 9333, 9334, 9335, 9336, 9337, 9338, 9339, 9340, 9341, 9342, 9343, 9344, 9345, 9346, 9347, 9348, 9349, 9350, 9351, 9352, 9353, 9354, 9355, 9356, 9357, 9358, 9359, 9360, 9361, 9362, 9363, 9364, 9365, 9366, 9367, 9368, 9369, 9370, 9371, 9372, 9373, 9374, 9375, 9376, 9377, 9378, 9379, 9380, 9381, 9382, 9383, 9384, 9385, 9386, 9387, 9388, 9389, 9390, 9391, 9392, 9393, 9394, 9395, 9396, 9397, 9398, 9399, 9400, 9401, 9402, 9403, 9404, 9405, 9406, 9407, 9408, 9409, 9410, 9411, 9412, 9413, 9414, 9415, 9416, 9417, 9418, 9419, 9420, 9421, 9422, 9423, 9424, 9425, 9426, 9427, 9428, 9429, 9430, 9431, 9432, 9433, 9434, 9435, 9436, 9437, 9438, 9439, 9440, 9441, 9442, 9443, 9444, 9445, 9446, 9447, 9448, 9449, 9450, 9451, 9452, 9453, 9454, 9455, 9456, 9457, 9458, 9459, 9460, 9461, 9462, 9463, 9464, 9465, 9466, 9467, 9468, 9469, 9470, 9471, 9472, 9473, 9474, 9475, 9476, 9477, 9478, 9479, 9480, 9481, 9482, 9483, 9484, 9485, 9486, 9487, 9488, 9489, 9490, 9491, 9492, 9493, 9494, 9495, 9496, 9497, 9498, 9499, 9500, 9501, 9502, 9503, 9504, 9505, 9506, 9507, 9508, 9509, 9510, 9511, 9512, 9513, 9514, 9515, 9516, 9517, 9518, 9519, 9520, 9521, 9522, 9523, 9524, 9525, 9526, 9527, 9528, 9529, 9530, 9531, 9532, 9533, 9534, 9535, 9536, 9537, 9538, 9539, 9540, 9541, 9542, 9543, 9544, 9545, 9546, 9547, 9548, 9549, 9550, 9551, 9552, 9553, 9554, 9555, 9556, 9557, 9558, 9559, 9560, 9561, 9562, 9563, 9564, 9565, 9566, 9567, 9568, 9569, 9570, 9571, 9572, 9573, 9574, 9575, 9576, 9577, 9578, 9579, 9580, 9581, 9582, 9583, 9584, 9585, 9586, 9587, 9588, 9589, 9590, 9591, 9592, 9593, 9594, 9595, 9596, 9597, 9598, 9599, 9600, 9601, 9602, 9603, 9604, 9605, 9606, 9607, 9608, 9609, 9610, 9611, 9612, 9613, 9614, 9615, 9616, 9617, 9618, 9619, 9620, 9621, 9622, 9623, 9624, 9625, 9626, 9627, 9628, 9629, 9630, 9631, 9632, 9633, 9634, 9635, 9636, 9637, 9638, 9639, 9640, 9641, 9642, 9643, 9644, 9645, 9646, 9647, 9648, 9649, 9650, 9651, 9652, 9653, 9654, 9655, 9656, 9657, 9658, 9659, 9660, 9661, 9662, 9663, 9664, 9665, 9666, 9667, 9668, 9669, 9670, 9671, 9672, 9673, 9674, 9675, 9676, 9677, 9678, 9679, 9680, 9681, 9682, 9683, 9684, 9685, 9686, 9687, 9688, 9689, 9690, 9691, 9692, 9693, 9694, 9695, 9696, 9697, 9698, 9699, 9700, 9701, 9702, 9703, 9704, 9705, 9706, 9707, 9708, 9709, 9710, 9711, 9712, 9713, 9714, 9715, 9716, 9717, 9718, 9719, 9720, 9721, 9722, 9723, 9724, 9725, 9726, 9727, 9728, 9729, 9730, 9731, 9732, 9733, 9734, 9735, 9736, 9737, 9738, 9739, 9740, 9741, 9742, 9743, 9744, 9745, 9746, 9747, 9748, 9749, 9750, 9751, 9752, 9753, 9754, 9755, 9756, 9757, 9758, 9759, 9760, 9761, 9762, 9763, 9764, 9765, 9766, 9767, 9768, 9769, 9770, 9771, 9772, 9773, 9774, 9775, 9776, 9777, 9778, 9779, 9780, 9781, 9782, 9783, 9784, 9785, 9786, 9787, 9788, 9789, 9790, 9791, 9792, 9793, 9794, 9795, 9796, 9797, 9798, 9799, 9800, 9801, 9802, 9803, 9804, 9805, 9806, 9807, 9808, 9809, 9810, 9811, 9812, 9813, 9814, 9815, 9816, 9817, 9818, 9819, 9820, 9821, 9822, 9823, 9824, 9825, 9826, 9827, 9828, 9829, 9830, 9831, 9832, 9833, 9834, 9835, 9836, 9837, 9838, 9839, 9840, 9841, 9842, 9843, 9844, 9845, 9846, 9847, 9848, 9849, 9850, 9851, 9852, 9853, 9854, 9855, 9856, 9857, 9858, 9859, 9860, 9861, 9862, 9863, 9864, 9865, 9866, 9867, 9868, 9869, 9870, 9871, 9872, 9873, 9874, 9875, 9876, 9877, 9878, 9879, 9880, 9881, 9882, 9883, 9884, 9885, 9886, 9887, 9888, 9889, 9890, 9891, 9892, 9893, 9894, 9895, 9896, 9897, 9898, 9899, 9900, 9901, 9902, 9903, 9904, 9905, 9906, 9907, 9908, 9909, 9910, 9911, 9912, 9913, 9914, 9915, 9916, 9917, 9918, 9919, 9920, 9921, 9922, 9923, 9924, 9925, 9926, 9927, 9928, 9929, 9930, 9931, 9932, 9933, 9934, 9935, 9936, 9937, 9938, 9939, 9940, 9941, 9942, 9943, 9944, 9945, 9946, 9947, 9948, 9949, 9950, 9951, 9952, 9953, 9954, 9955, 9956, 9957, 9958, 9959, 9960, 9961, 9962, 9963, 9964, 9965, 9966, 9967, 9968, 9969, 9970, 9971, 9972, 9973, 9974, 9975, 9976, 9977, 9978, 9979, 9980, 9981, 9982, 9983, 9984, 9985, 9986, 9987, 9988, 9989, 9990, 9991, 9992, 9993, 9994, 9995, 9996, 9997, 9998, 9999, 10000.



RESPONSÁVEL TÉCNICO PELO PROJETO  
EDER RODRIGUES DE ALENCAR  
CAU 40062-9

OBRA		ETAPA		OBJETO	
CENTRO EDUCACIONAL CRIXÁ		PROJETO EXECUTIVO		ESQUADRIAS - CX-06 / CX-07 / CX-08	
DATA	REVISÃO	ESCALA	FOLHA	INDICADA	
DEZ   2019	R00	INDICADA		ARQ-404	