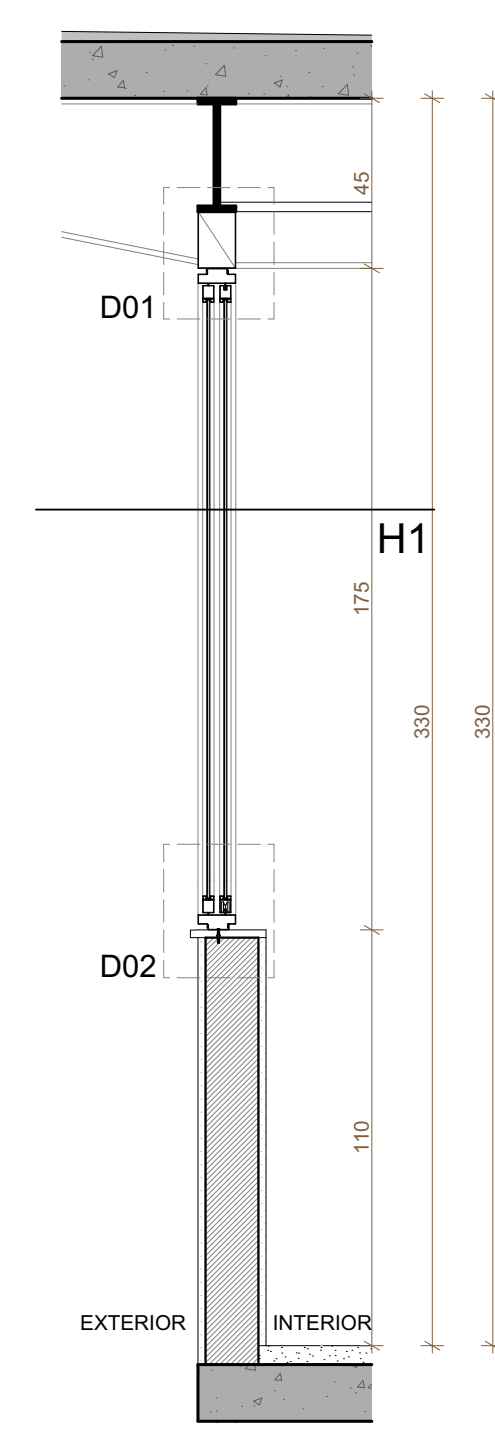
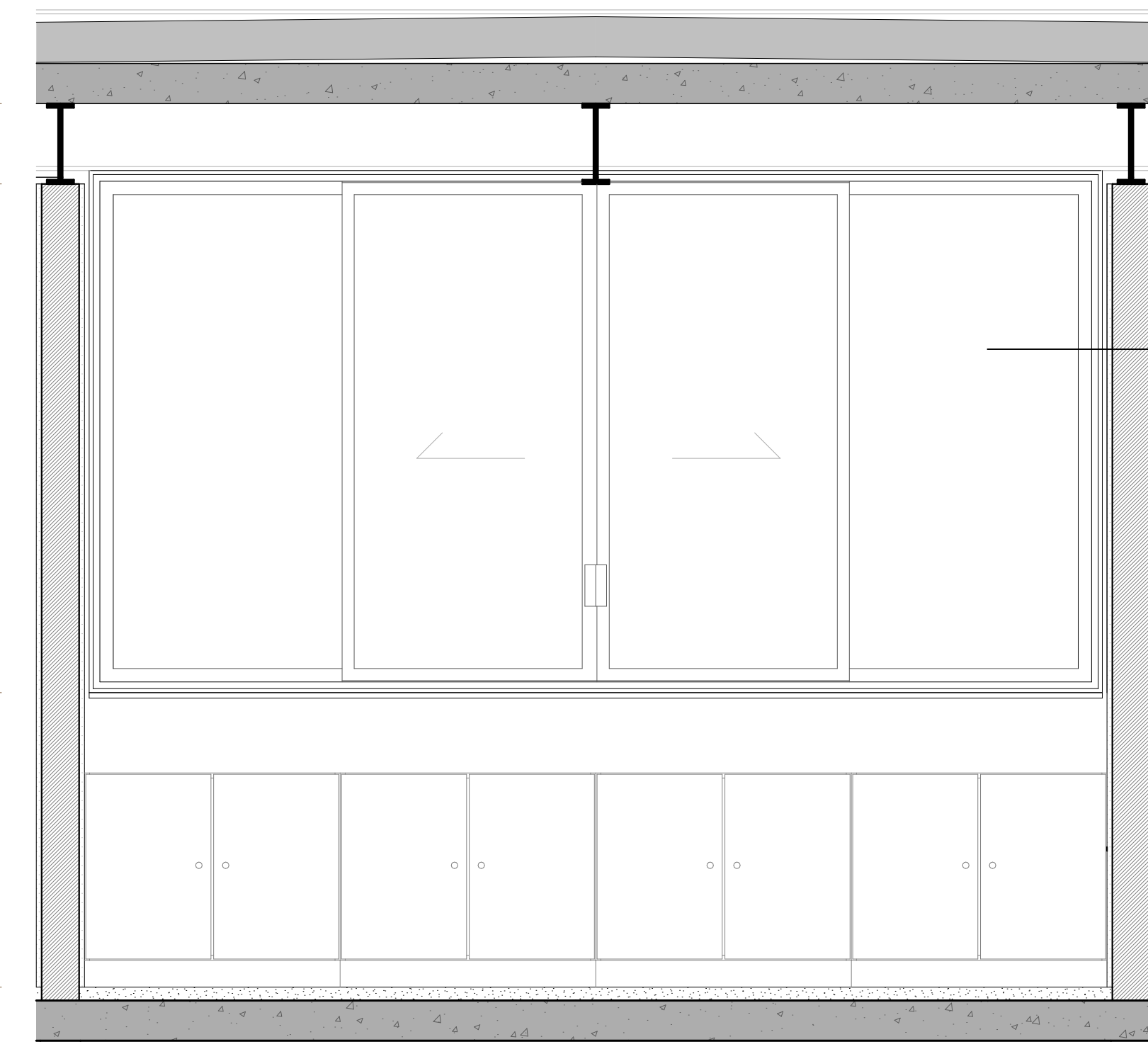


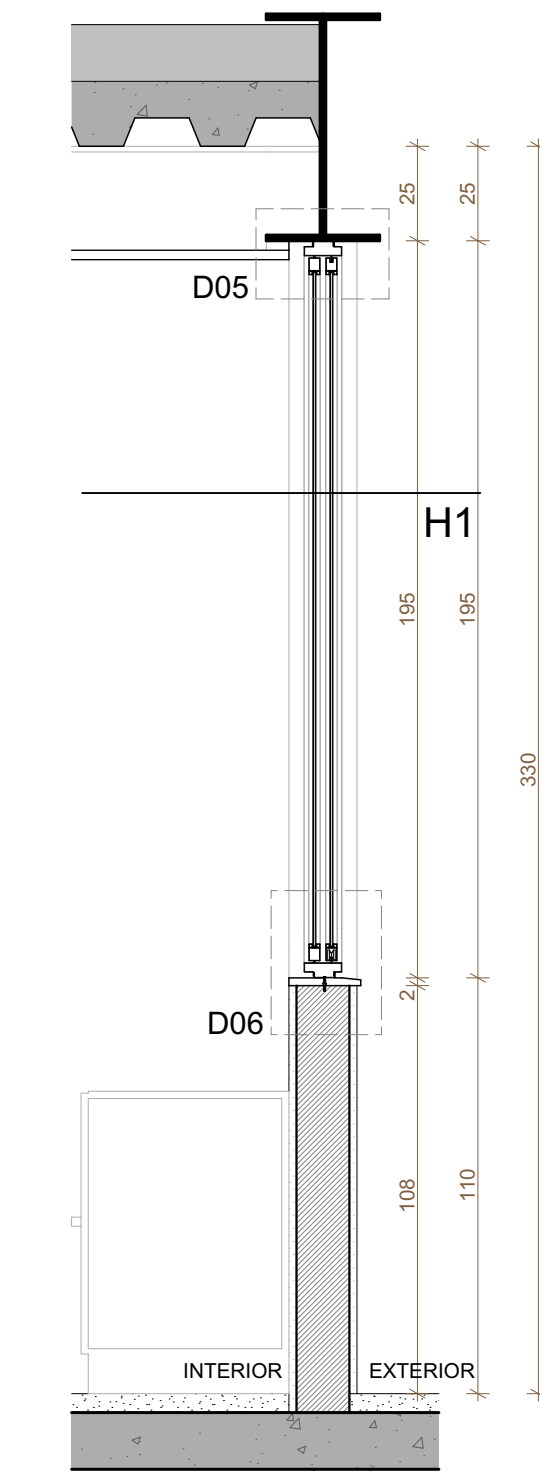
CX-09 VISTA GERAL
ESCALA 1:20



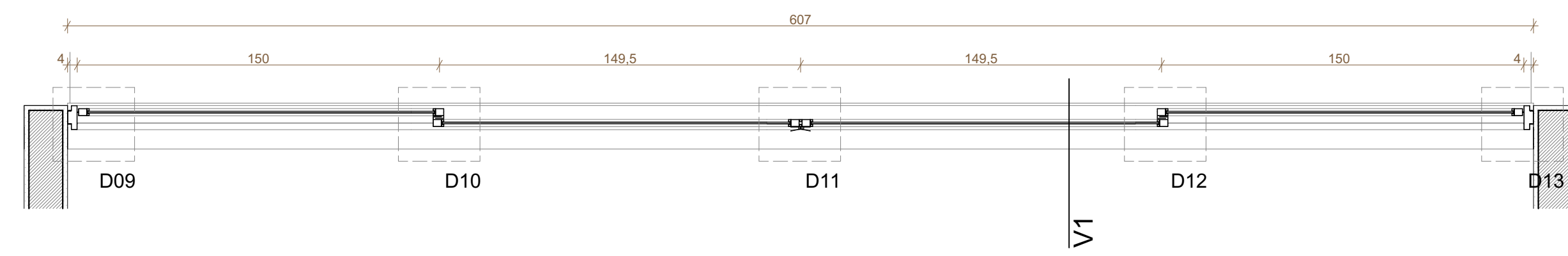
CX-09 SEÇÃO V1
ESCALA 1:20



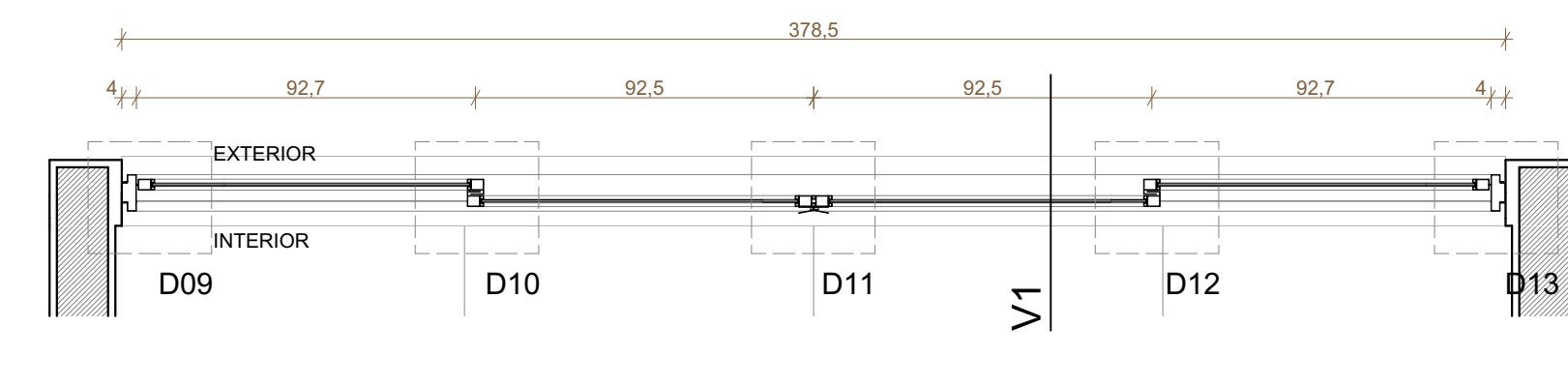
CX-10 VISTA GERAL
ESCALA 1:20



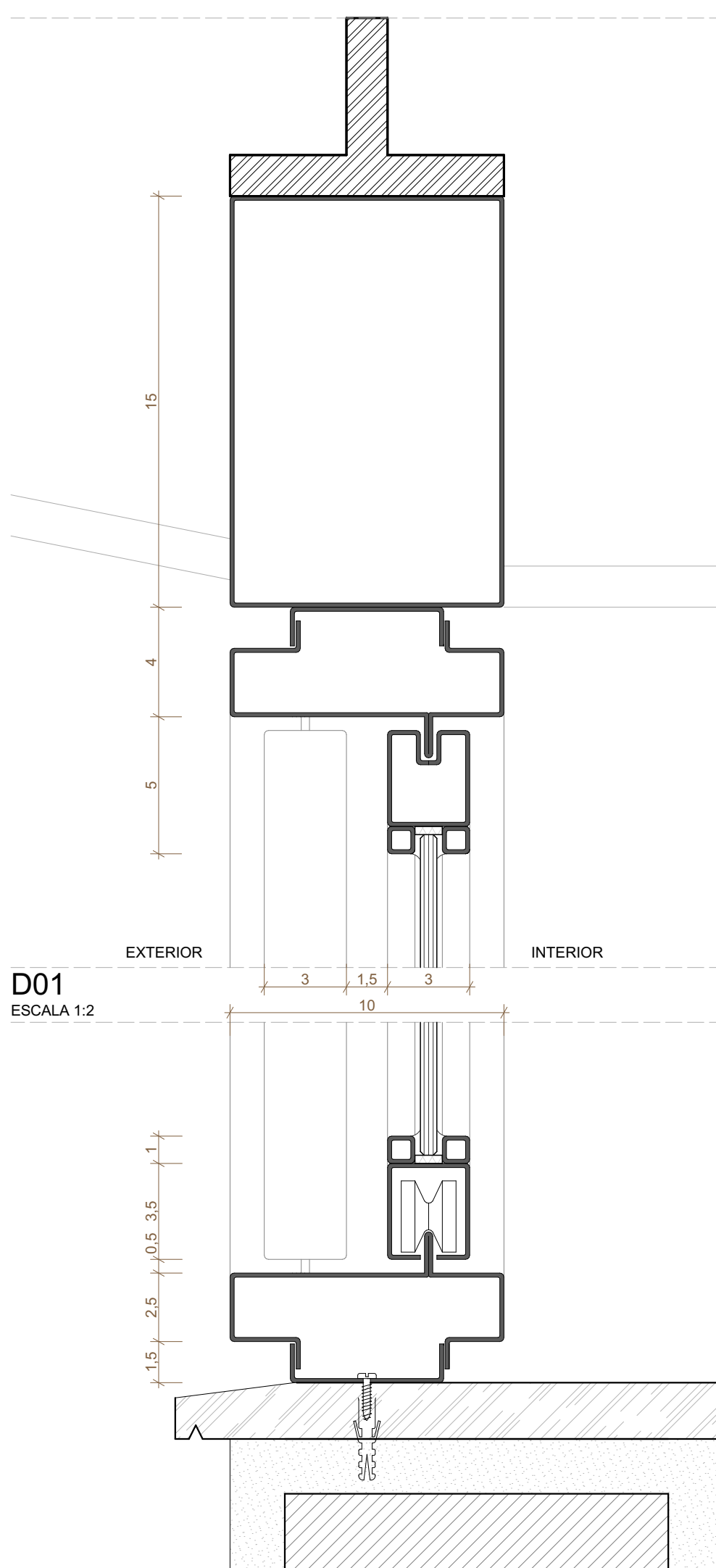
CX-10 SEÇÃO V1
ESCALA 1:20



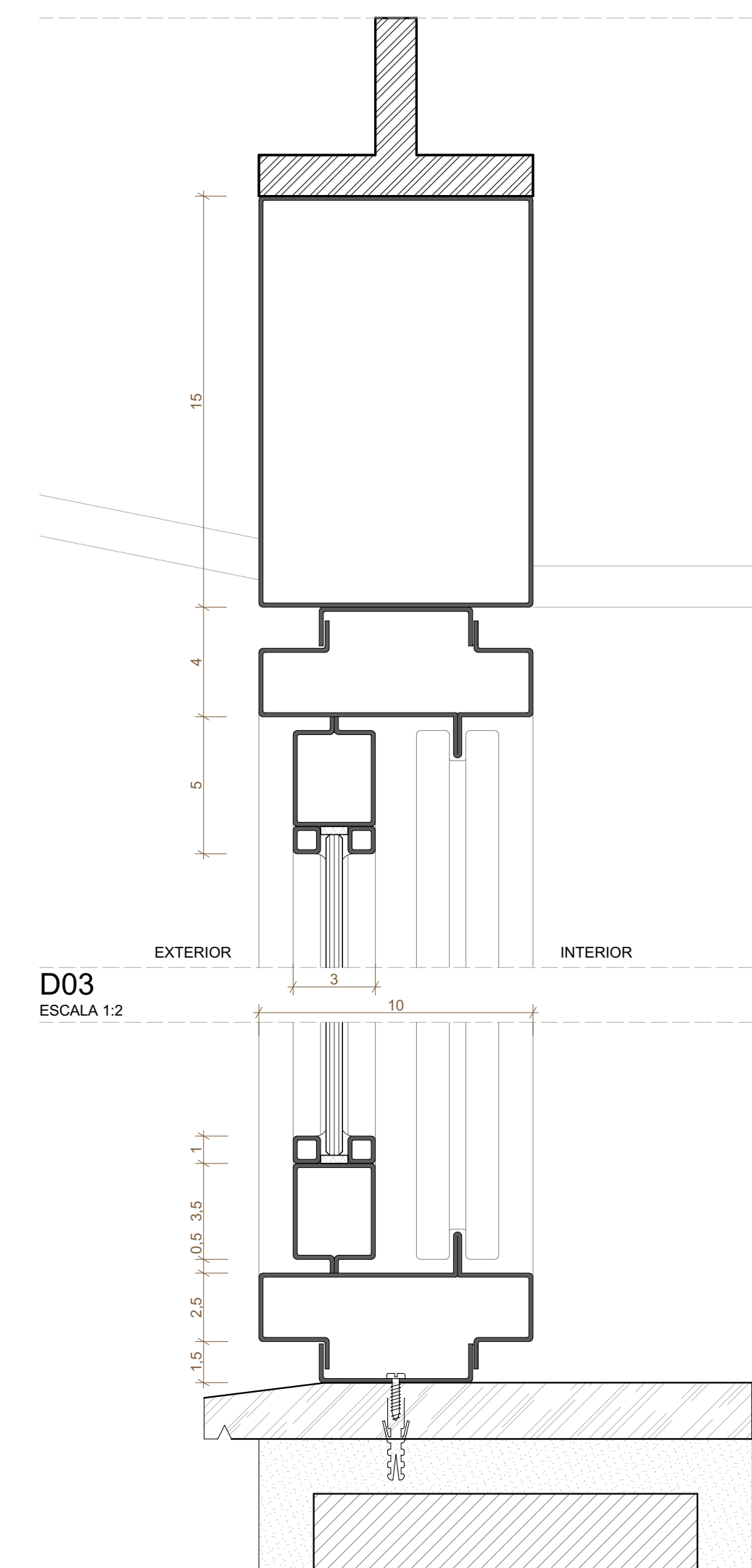
CX-09 SEÇÃO H1
ESCALA 1:20



CX-10 SEÇÃO H1
ESCALA 1:20



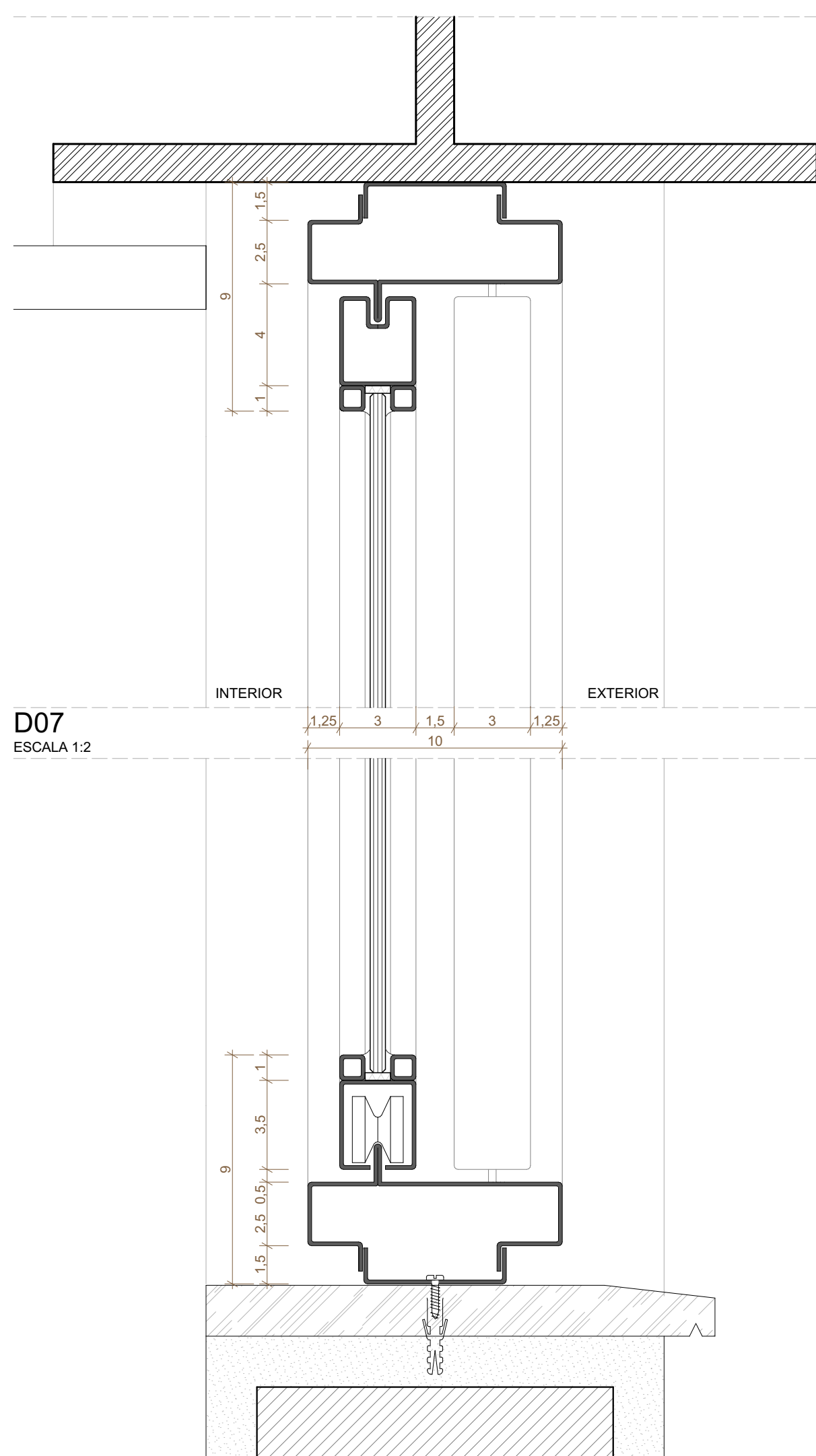
D01
ESCALA 1:2



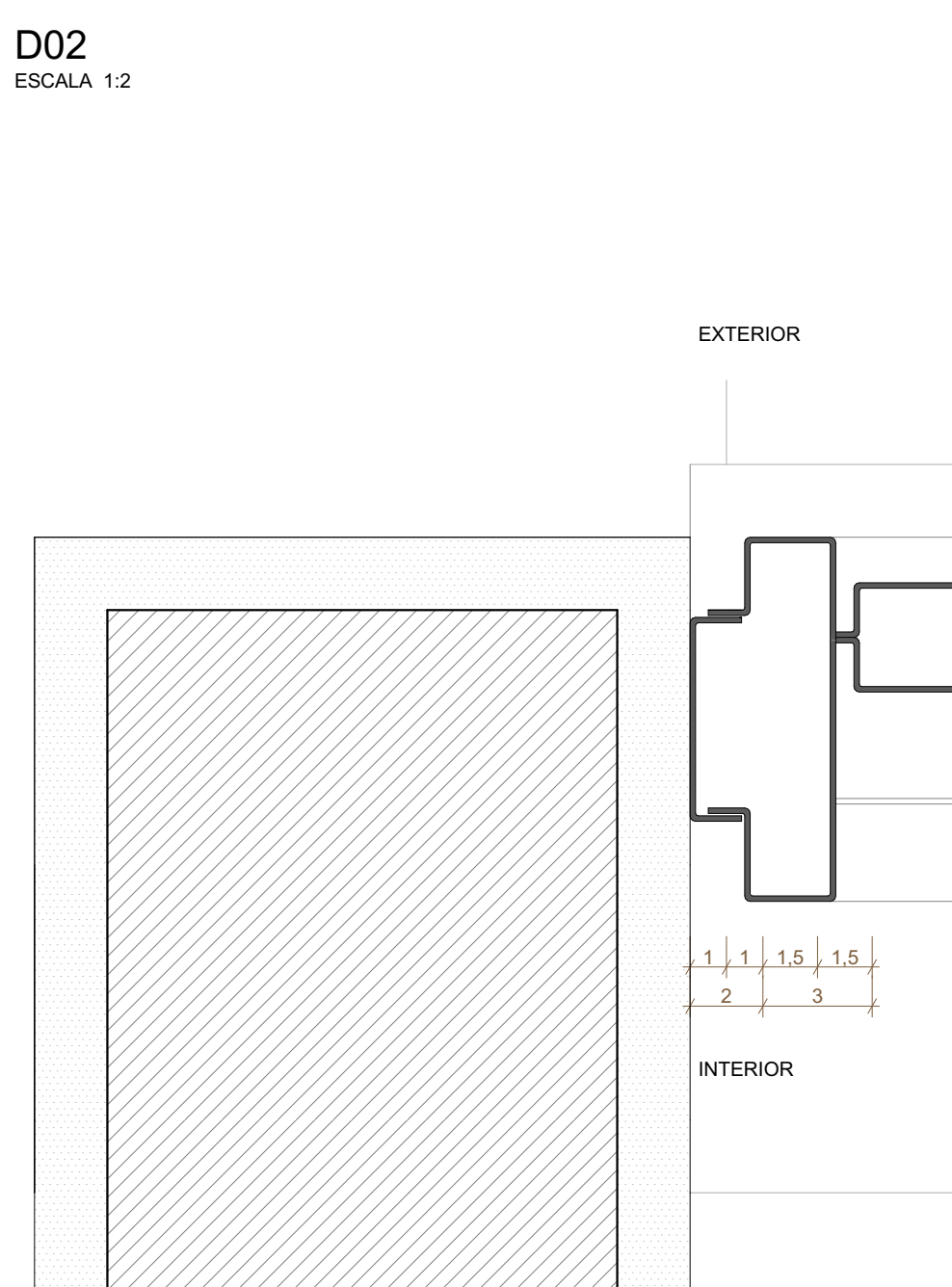
D03
ESCALA 1:2



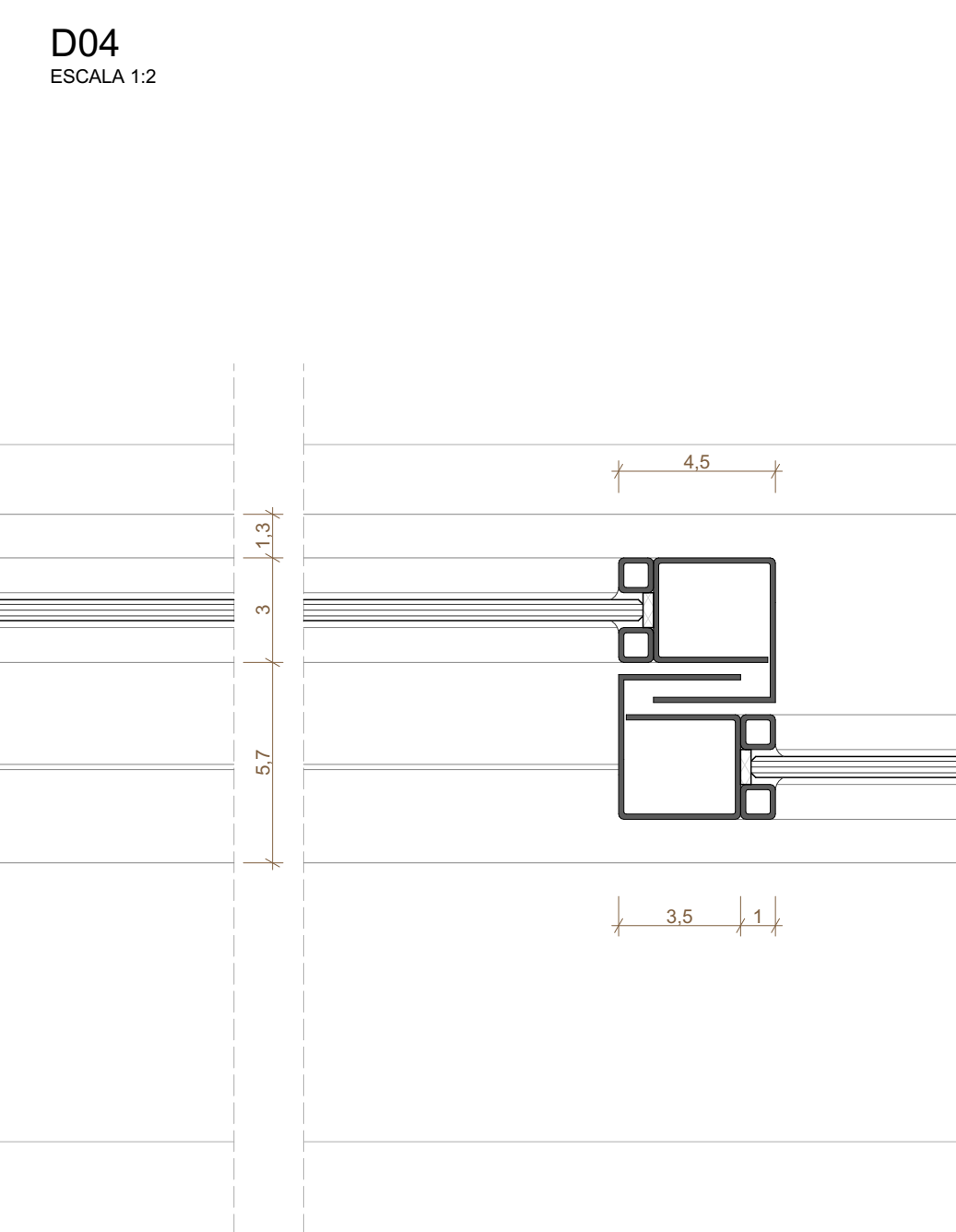
D05
ESCALA 1:2



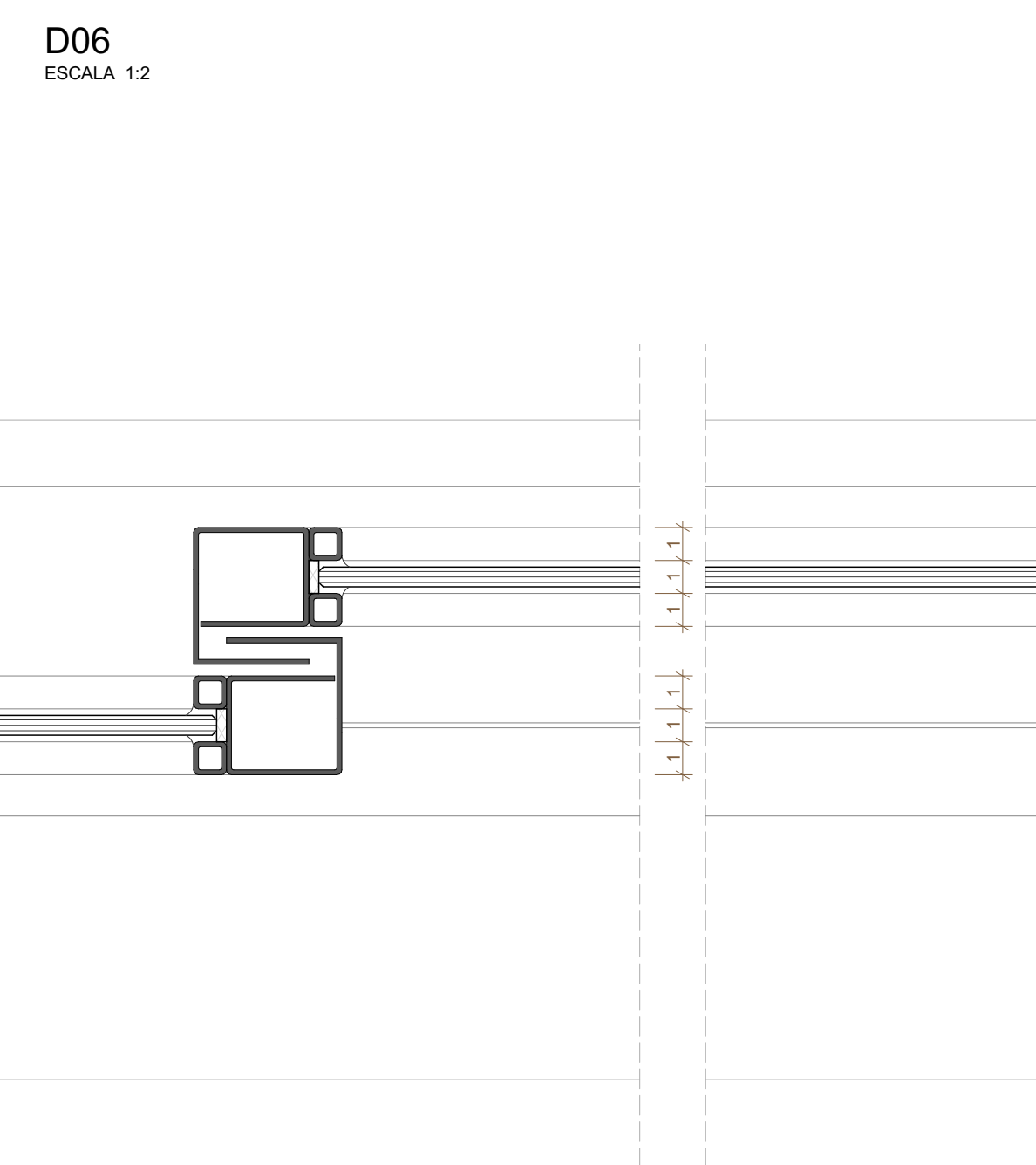
D07
ESCALA 1:2



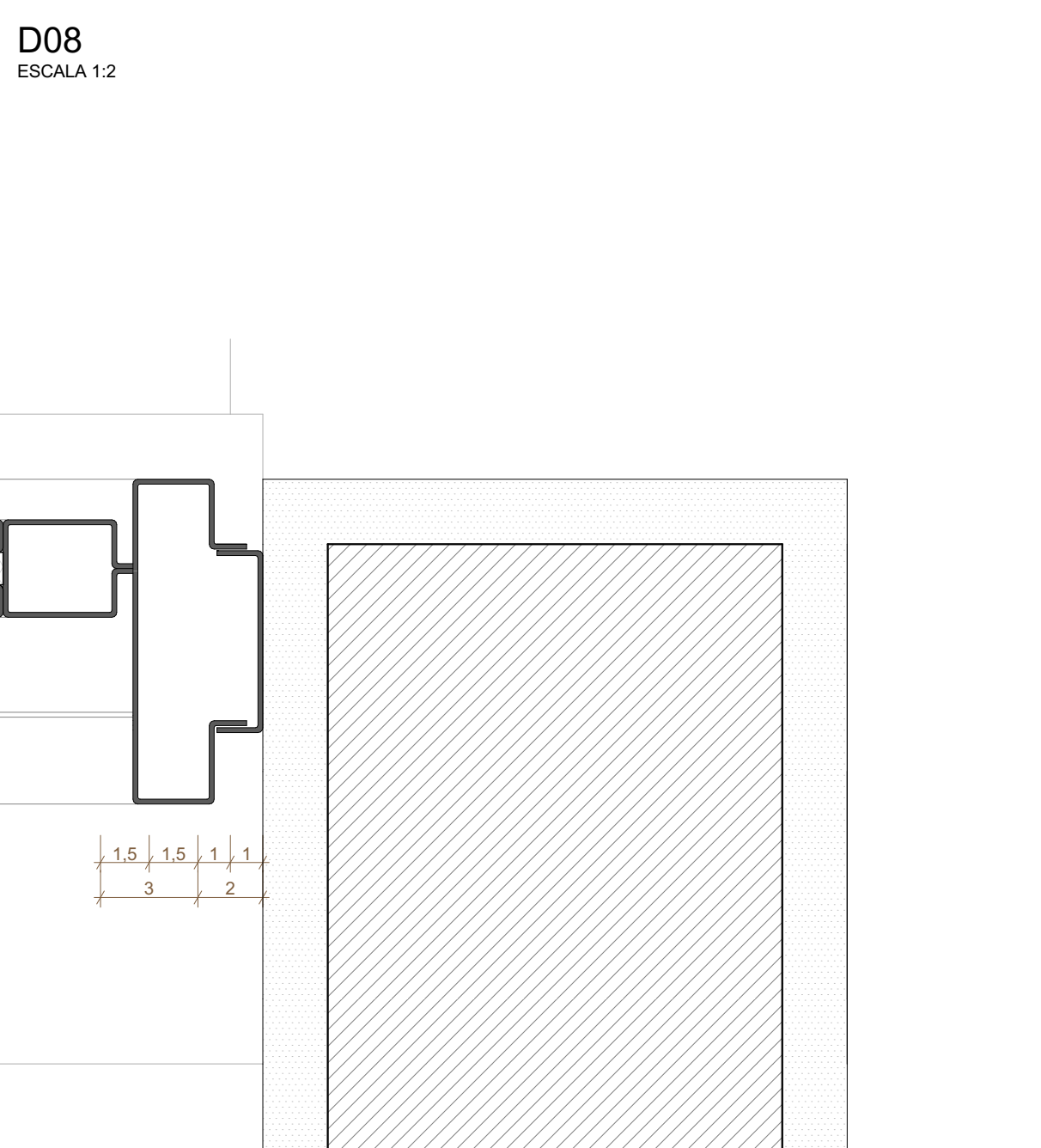
D02
ESCALA 1:2



D04
ESCALA 1:2



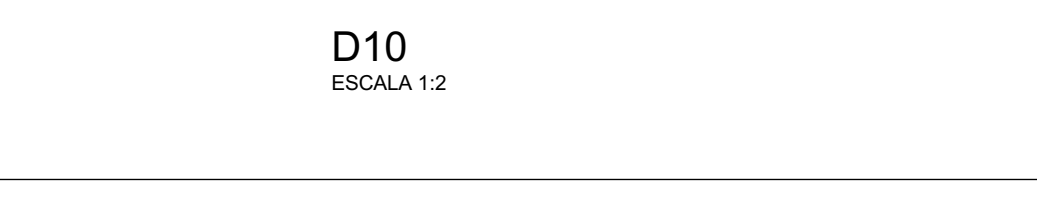
D06
ESCALA 1:2



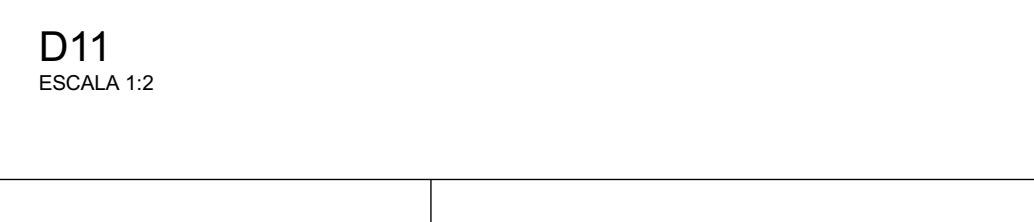
D08
ESCALA 1:2



D09
ESCALA 1:2



D10
ESCALA 1:2



D11
ESCALA 1:2



D12
ESCALA 1:2



D13
ESCALA 1:2

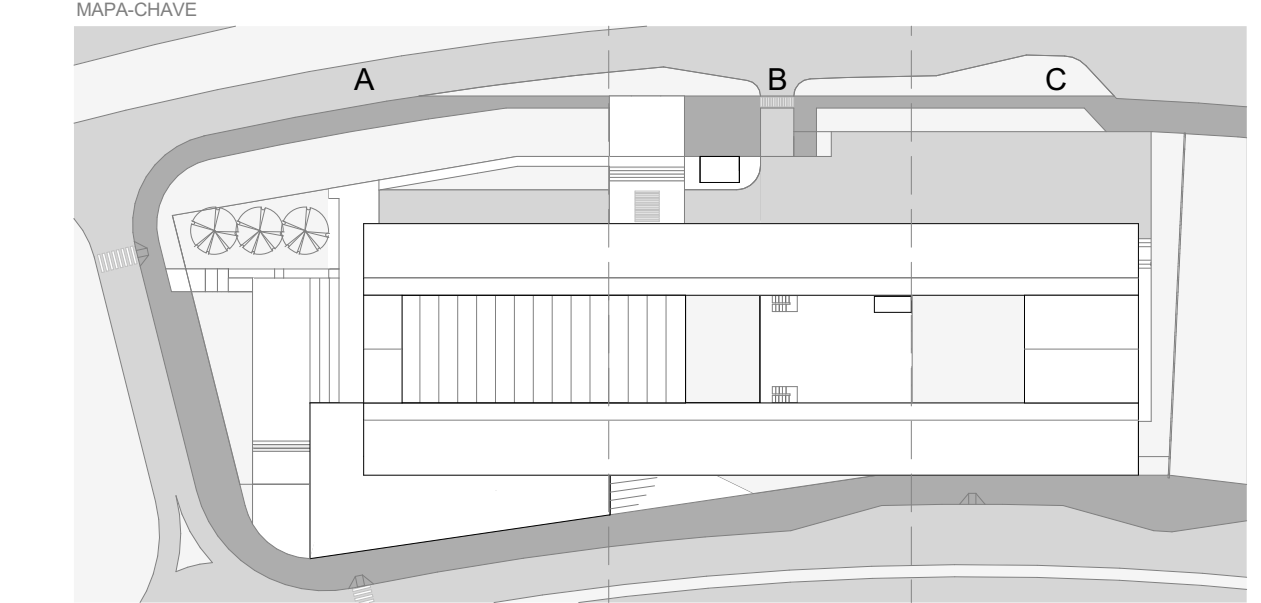
- 1 - PERFIL INDUSTRIAL 150X100MM
- 2 - CONTRAMARCO EM CHAPA DOBRADA 14X56MM
- 3 - QUADRO EM CHAPA DOBRADA 50X100MM
- 4 - CHAPA DOBRADA COM GUIA 15X17,5MM
- 5 - BAGUETE METÁLICA 10X10MM
- 6 - VIDRO TEMPERADO E=6MM
- 7 - CONJUNTO DE FIXAÇÃO DOS VIDROS EM ESPUMA P.E.C.F., TARUCEL P.E. E SILICONE NEUTRO
- 8 - CHAPA DOBRADA 35X30MM
- 9 - ROLDANA DE NYLON
- 10 - CONJUNTO DE FIXAÇÃO DA ESQUADRIA CO PARAFUSO E BUCHA
- 11 - PEITORIL DE GRANITO CINZA ANDORINHA H=20MM
- 12 - CHAPA DOBRADA FIXADA COM SOLDA 40X30MM
- 13 - BAGUETE METÁLICA DE VEDAÇÃO 10X10MM
- 14 - CHAPA DOBRADA COM DOBRA DE VEDAÇÃO 41,5X35MM

VIDROS: TODAS AS ESQUADRIAS COM VIDROS VOLTADOS PARA O EXTERIOR E/OU ABAIXO DE 90CM DE ALTURA TERÃO VIDROS DE SEGURANÇA (LAMINADO OU ARAMADO).

ESPECIFICAÇÃO ESQUADRIAS: CAIXILHOS EM AÇO COM ACABAMENTO EM PINTURA COM TINTA ESMALTE SINTÉTICO SOBRE FUNDO ANTIOXIDANTE COM ACABAMENTO FOSCO PARA METAIS COR CINZA, REF. SUVINIL ESMALTE COR E PROTEÇÃO COR NIQUEL (C370, PG. 170) OU SIMILAR. VEDAÇÃO EM VIDRO TEMPERADO INCOLOR 6MM.

REVISÃO	DATA	DESCRIÇÃO
R00	02/12/2019	EMISSÃO INICIAL

- NOTAS:
- 1 - NÃO MEDIR O DESENHO, SEMPRE CONSIDERAR AS COTAS.
 - 2 - COTAS EM METROS, NÃO SE MEDIR. TODA COTA NEGATIVA DEVERÁ SER CONFIRMADA NA OBRA.
 - 3 - EM CASO DE INCOERÊNCIA ENTRE DESENHOS, A ESCALA MAIS AMPLA É A QUE VIGORAR.
 - 4 - EM CASO DE DÚVIDA, O PROJETO É DO ENGENHEIRO RESPONSÁVEL, SEVERA CONSULTAÇÃO.
 - 5 - TODOS OS DETALHES SEMENTE SERÃO MODIFICADOS PELA CONSTRUTORA MEDIANTE EXECUÇÃO DE PROTOTIPO E APROVAÇÃO PELA ARQUITETO RESPONSÁVEL E DO CLIENTE.
 - 6 - OBSERVAR AS NORMAS DE ACESSIBILIDADE VIGENTES (NBR 9070/15, 9070/16, 9070/18, 9074/08, E OUTRAS).
 - 7 - OBSERVAR A NORMA DE DESMORFISMO (NBR 15.575/13).
 - 8 - PORTAS E PAINÉIS DE VIDRO DEVEM ATENDER A LEI 13.124 DE 1 DE JULHO DE 1996. TODAS AS ESQUADRIAS COM VIDROS NA FRENTE PARA O EXTERIOR DEVEM TER BARRAS DE ALTA TENSÃO DE SEGURANÇA LAMINADO OU ARAMADO.
 - 9 - OS QUADROS-CORPES DEVEM SER EXECUTADOS EM CHAPA DE AÇO, TOMANDO COMO REFERÊNCIA AS MEDIDAS INDICADAS NO PROJETO. DEVERÃO OBEDECER ÀS NORMAS NBR 1471/08.
 - 10 - OBSERVAR AS NORMAS DE ACESSIBILIDADE VIGENTES (NBR 9070/15, 9070/16, 9070/18, 9074/08, E OUTRAS).
 - 11 - RESISTÊNCIA DO CONTRAMARCO NBR 9077.
 - 12 - O PROFISSIONAL RESPONSÁVEL PELA EXECUÇÃO DA OBRA SE COMPROMETE A CONSTRUIR A CALDAIA DE SUA RESPONSABILIDADE, ADEQUANDO COM AS VENTILAS, CONFORME CÓDIGO DE EDIFICAÇÕES DO DF.
 - 13 - O PROFISSIONAL RESPONSÁVEL PELA EXECUÇÃO DA OBRA, JUNTAMENTE COM O PROPRIETÁRIO, SE COMPROMETE A EXECUTAR A INSTALAÇÃO DE FIO DE TATO, DE ALERTA E DIRECIONAL.
 - 14 - USAR VAGAS DE ACESSO DE DESTINAÇÃO PARA PESSOAS COM DEFICIÊNCIA DE LOCOMOÇÃO.
 - 15 - TODAS AS ESQUADRIAS DEVEM TER BARRAS DE ACESSIBILIDADE AS PESSOAS COM DIFICULDADE DE LOCOMOÇÃO TERÃO LANTERNA BRANCA DE OTIMIZAÇÃO DE VISÃO, SELECIONAR COM BARRAS ARREDONDADAS OU CHAMPADAS COM ALTA TURA MÁXIMA DE 1,5 CM E TRILHAS DE EMULSÃO EM FORTES DE CORRER.
 - 16 - TODAS AS ESQUADRIAS DEVEM TER BARRAS DE ACESSIBILIDADE AS PESSOAS COM DIFICULDADE DE LOCOMOÇÃO TERÃO LANTERNA BRANCA DE OTIMIZAÇÃO DE VISÃO, SELECIONAR COM BARRAS ARREDONDADAS OU CHAMPADAS COM ALTA TURA MÁXIMA DE 1,5 CM E TRILHAS DE EMULSÃO EM FORTES DE CORRER.
 - 17 - A CENTRAL DE QUE FOI COLOCADA RESISTÊNCIA DE 4 HORAS AO FOGO.
 - 18 - A CENTRAL DE QUE FOI COLOCADA RESISTÊNCIA DE 4 HORAS AO FOGO.
 - 19 - RESISTÊNCIA DO CONTRAMARCO NBR 9077.
 - 20 - RESISTÊNCIA DO CONTRAMARCO NBR 9077.
 - 21 - RESISTÊNCIA DO CONTRAMARCO NBR 9077.
 - 22 - RESISTÊNCIA DO CONTRAMARCO NBR 9077.
 - 23 - RESISTÊNCIA DO CONTRAMARCO NBR 9077.
 - 24 - RESISTÊNCIA DO CONTRAMARCO NBR 9077.
 - 25 - RESISTÊNCIA DO CONTRAMARCO NBR 9077.
 - 26 - RESISTÊNCIA DO CONTRAMARCO NBR 9077.
 - 27 - RESISTÊNCIA DO CONTRAMARCO NBR 9077.
 - 28 - RESISTÊNCIA DO CONTRAMARCO NBR 9077.
 - 29 - RESISTÊNCIA DO CONTRAMARCO NBR 9077.
 - 30 - RESISTÊNCIA DO CONTRAMARCO NBR 9077.
 - 31 - RESISTÊNCIA DO CONTRAMARCO NBR 9077.
 - 32 - RESISTÊNCIA DO CONTRAMARCO NBR 9077.
 - 33 - RESISTÊNCIA DO CONTRAMARCO NBR 9077.
 - 34 - RESISTÊNCIA DO CONTRAMARCO NBR 9077.
 - 35 - RESISTÊNCIA DO CONTRAMARCO NBR 9077.
 - 36 - RESISTÊNCIA DO CONTRAMARCO NBR 9077.
 - 37 - RESISTÊNCIA DO CONTRAMARCO NBR 9077.
 - 38 - RESISTÊNCIA DO CONTRAMARCO NBR 9077.
 - 39 - RESISTÊNCIA DO CONTRAMARCO NBR 9077.
 - 40 - RESISTÊNCIA DO CONTRAMARCO NBR 9077.
 - 41 - RESISTÊNCIA DO CONTRAMARCO NBR 9077.
 - 42 - RESISTÊNCIA DO CONTRAMARCO NBR 9077.
 - 43 - RESISTÊNCIA DO CONTRAMARCO NBR 9077.
 - 44 - RESISTÊNCIA DO CONTRAMARCO NBR 9077.
 - 45 - RESISTÊNCIA DO CONTRAMARCO NBR 9077.
 - 46 - RESISTÊNCIA DO CONTRAMARCO NBR 9077.
 - 47 - RESISTÊNCIA DO CONTRAMARCO NBR 9077.
 - 48 - RESISTÊNCIA DO CONTRAMARCO NBR 9077.
 - 49 - RESISTÊNCIA DO CONTRAMARCO NBR 9077.
 - 50 - RESISTÊNCIA DO CONTRAMARCO NBR 9077.
 - 51 - RESISTÊNCIA DO CONTRAMARCO NBR 9077.
 - 52 - RESISTÊNCIA DO CONTRAMARCO NBR 9077.
 - 53 - RESISTÊNCIA DO CONTRAMARCO NBR 9077.
 - 54 - RESISTÊNCIA DO CONTRAMARCO NBR 9077.
 - 55 - RESISTÊNCIA DO CONTRAMARCO NBR 9077.
 - 56 - RESISTÊNCIA DO CONTRAMARCO NBR 9077.
 - 57 - RESISTÊNCIA DO CONTRAMARCO NBR 9077.
 - 58 - RESISTÊNCIA DO CONTRAMARCO NBR 9077.
 - 59 - RESISTÊNCIA DO CONTRAMARCO NBR 9077.
 - 60 - RESISTÊNCIA DO CONTRAMARCO NBR 9077.
 - 61 - RESISTÊNCIA DO CONTRAMARCO NBR 9077.
 - 62 - RESISTÊNCIA DO CONTRAMARCO NBR 9077.
 - 63 - RESISTÊNCIA DO CONTRAMARCO NBR 9077.
 - 64 - RESISTÊNCIA DO CONTRAMARCO NBR 9077.
 - 65 - RESISTÊNCIA DO CONTRAMARCO NBR 9077.
 - 66 - RESISTÊNCIA DO CONTRAMARCO NBR 9077.
 - 67 - RESISTÊNCIA DO CONTRAMARCO NBR 9077.
 - 68 - RESISTÊNCIA DO CONTRAMARCO NBR 9077.
 - 69 - RESISTÊNCIA DO CONTRAMARCO NBR 9077.
 - 70 - RESISTÊNCIA DO CONTRAMARCO NBR 9077.
 - 71 - RESISTÊNCIA DO CONTRAMARCO NBR 9077.
 - 72 - RESISTÊNCIA DO CONTRAMARCO NBR 9077.
 - 73 - RESISTÊNCIA DO CONTRAMARCO NBR 9077.
 - 74 - RESISTÊNCIA DO CONTRAMARCO NBR 9077.
 - 75 - RESISTÊNCIA DO CONTRAMARCO NBR 9077.
 - 76 - RESISTÊNCIA DO CONTRAMARCO NBR 9077.
 - 77 - RESISTÊNCIA DO CONTRAMARCO NBR 9077.
 - 78 - RESISTÊNCIA DO CONTRAMARCO NBR 9077.
 - 79 - RESISTÊNCIA DO CONTRAMARCO NBR 9077.
 - 80 - RESISTÊNCIA DO CONTRAMARCO NBR 9077.
 - 81 - RESISTÊNCIA DO CONTRAMARCO NBR 9077.
 - 82 - RESISTÊNCIA DO CONTRAMARCO NBR 9077.
 - 83 - RESISTÊNCIA DO CONTRAMARCO NBR 9077.
 - 84 - RESISTÊNCIA DO CONTRAMARCO NBR 9077.
 - 85 - RESISTÊNCIA DO CONTRAMARCO NBR 9077.
 - 86 - RESISTÊNCIA DO CONTRAMARCO NBR 9077.
 - 87 - RESISTÊNCIA DO CONTRAMARCO NBR 9077.
 - 88 - RESISTÊNCIA DO CONTRAMARCO NBR 9077.
 - 89 - RESISTÊNCIA DO CONTRAMARCO NBR 9077.
 - 90 - RESISTÊNCIA DO CONTRAMARCO NBR 9077.
 - 91 - RESISTÊNCIA DO CONTRAMARCO NBR 9077.
 - 92 - RESISTÊNCIA DO CONTRAMARCO NBR 9077.
 - 93 - RESISTÊNCIA DO CONTRAMARCO NBR 9077.
 - 94 - RESISTÊNCIA DO CONTRAMARCO NBR 9077.
 - 95 - RESISTÊNCIA DO CONTRAMARCO NBR 9077.
 - 96 - RESISTÊNCIA DO CONTRAMARCO NBR 9077.
 - 97 - RESISTÊNCIA DO CONTRAMARCO NBR 9077.
 - 98 - RESISTÊNCIA DO CONTRAMARCO NBR 9077.
 - 99 - RESISTÊNCIA DO CONTRAMARCO NBR 9077.
 - 100 - RESISTÊNCIA DO CONTRAMARCO NBR 9077.



RESPONSÁVEL TÉCNICO DO PROJETO
EDER RODRIGUES DE ALENCAR
CAU 40833-5

OBRA	OBJETO
CENTRO EDUCACIONAL CRIXÁ	ESQUADRIAS - CX-09 / CX-10
ETAPA	PROJETO EXECUTIVO
DATA	REVISÃO
DEZ 2019	R00
INDICADA	FOLHA
INDICADA	ARQ-405