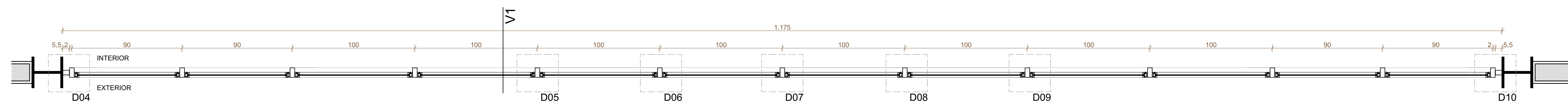
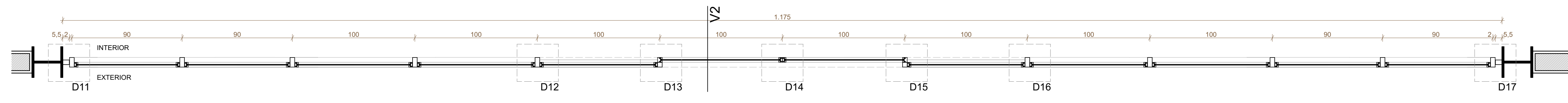


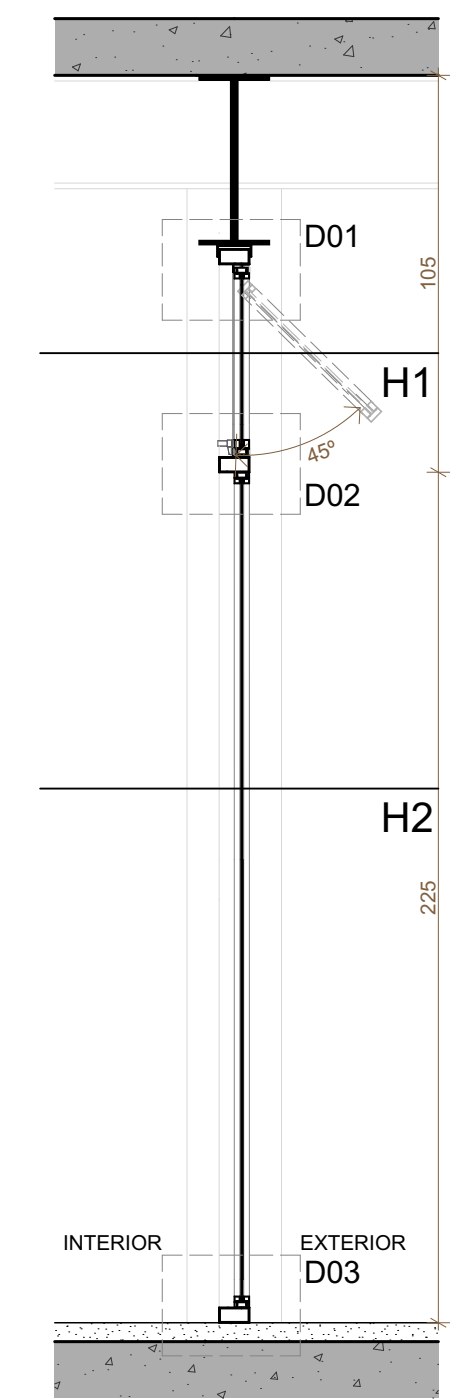
CX-13 VISTA GERAL  
ESCALA 1:20



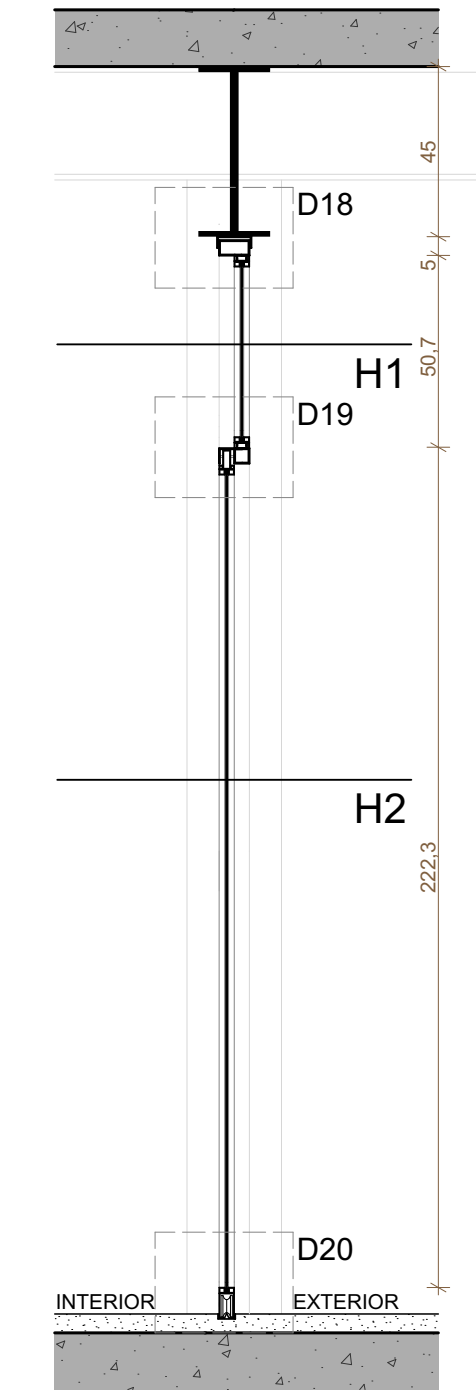
CX-13 SEÇÃO H1  
ESCALA 1:20



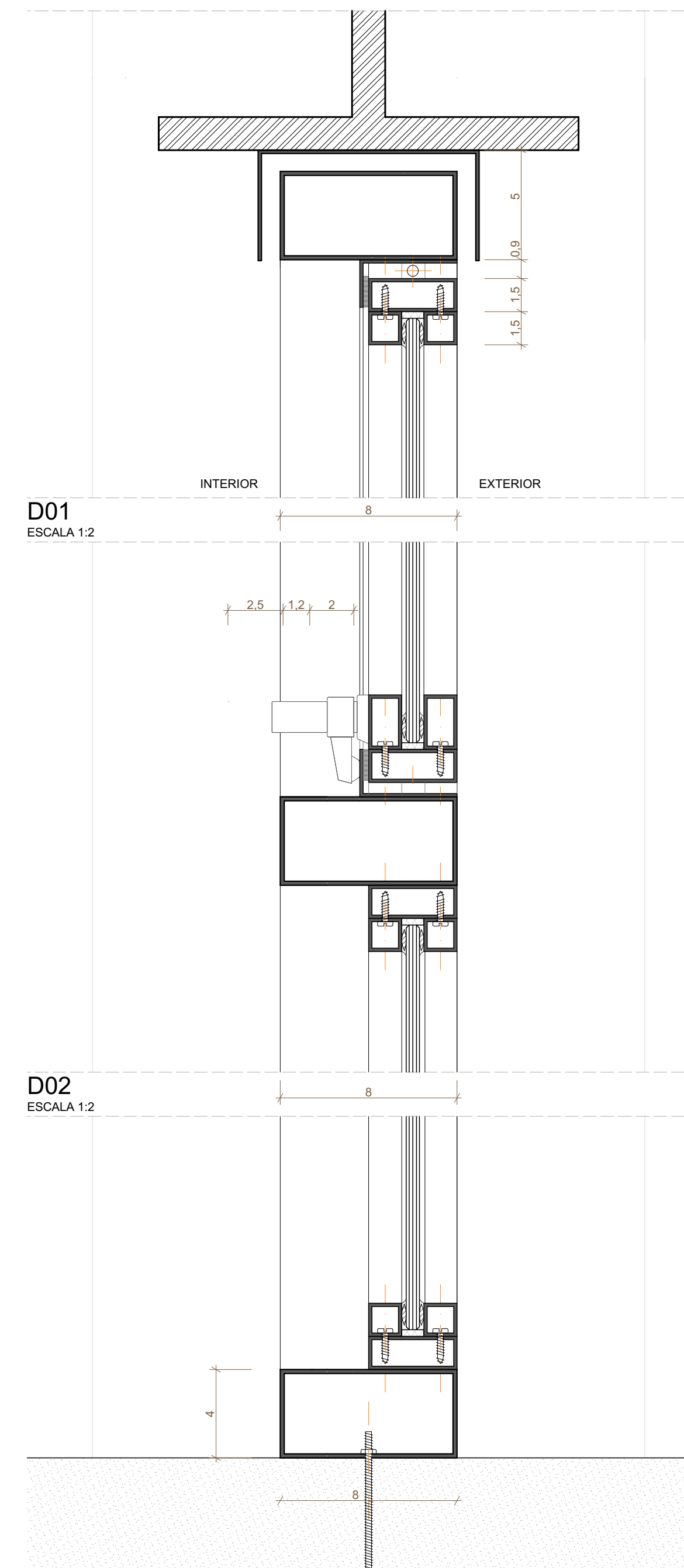
CX-13 SEÇÃO H2  
ESCALA 1:20



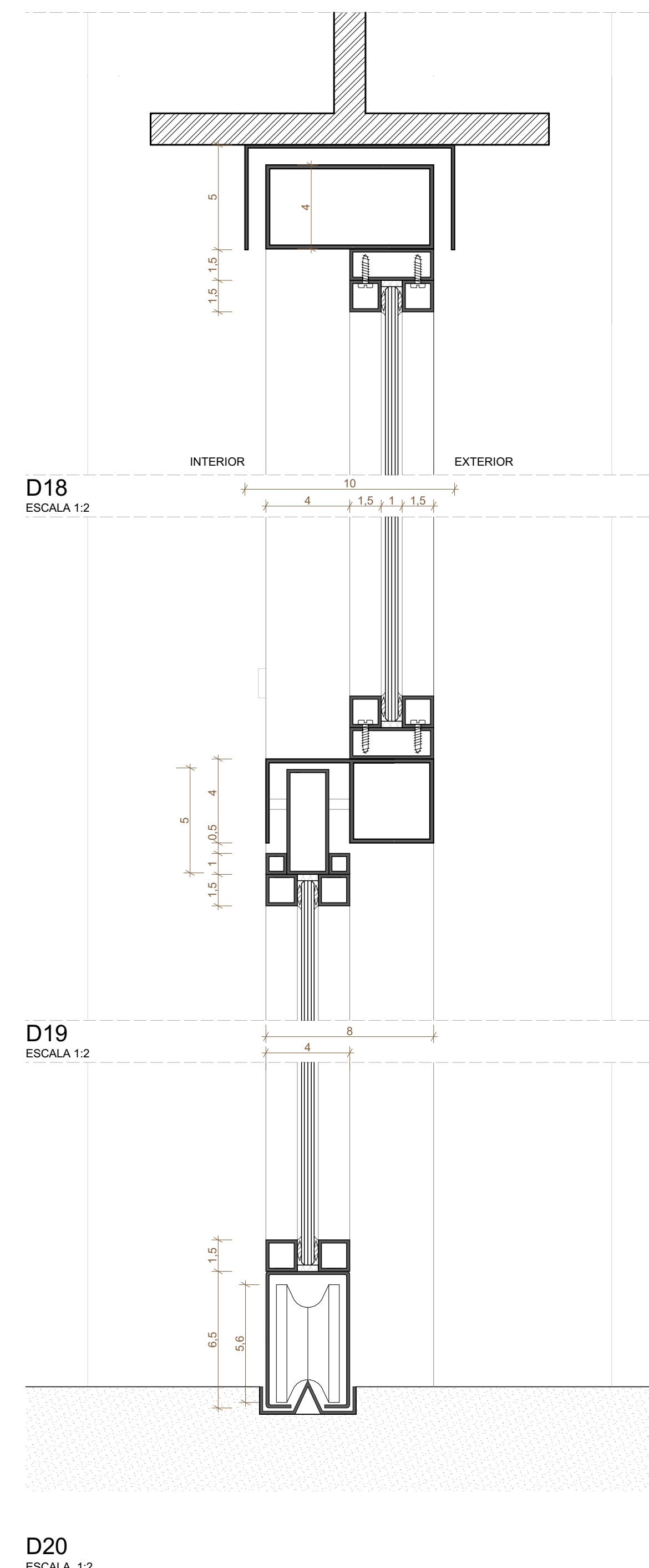
CX-13 SEÇÃO V1  
ESCALA 1:20



CX-13 SEÇÃO V2  
ESCALA 1:20



D01  
ESCALA 1:2



D02  
ESCALA 1:2

D03  
ESCALA 1:2

D04  
ESCALA 1:2

D05  
ESCALA 1:2

D06  
ESCALA 1:2

D07  
ESCALA 1:2

D08  
ESCALA 1:2

D09  
ESCALA 1:2

D10  
ESCALA 1:2

D11  
ESCALA 1:2

D12  
ESCALA 1:2

D13  
ESCALA 1:2

D14  
ESCALA 1:2

D15  
ESCALA 1:2

D16  
ESCALA 1:2

D17  
ESCALA 1:2

D18  
ESCALA 1:2

D19  
ESCALA 1:2

D20  
ESCALA 1:2

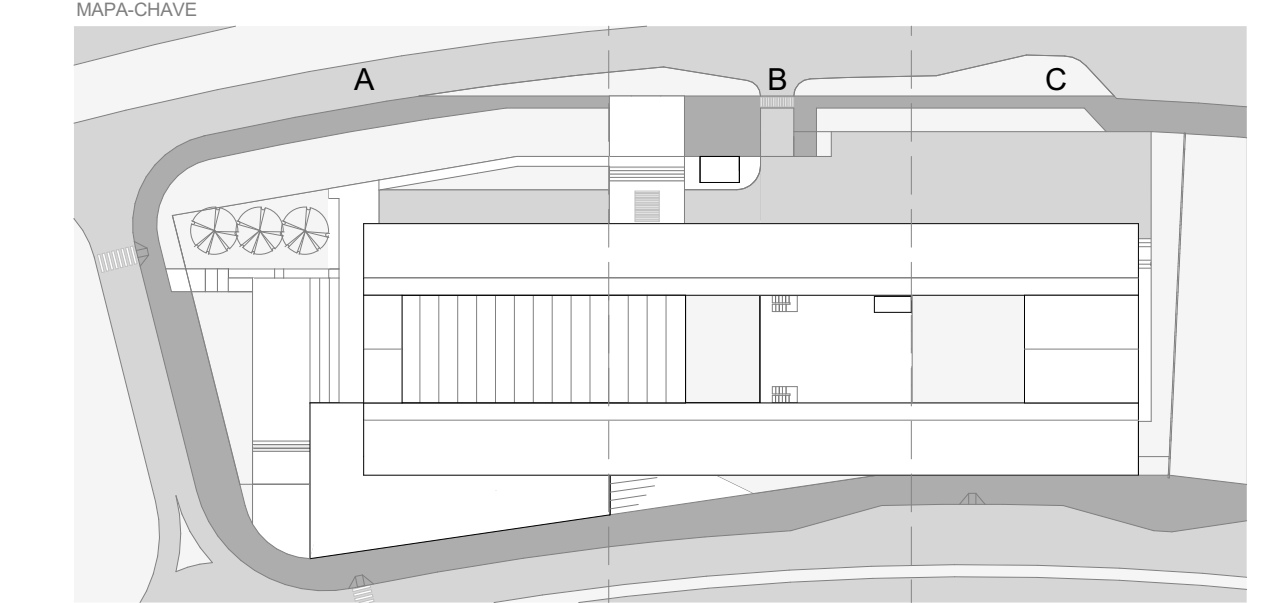
- 1 - CHAPA DOBRADA 50X100MM
- 2 - PERFIL INDUSTRIAL 40X80MM
- 3 - CANTONEIRA EM CHAPA DOBRADA 21,5X44MM
- 4 - VIDRO TEMPERADO 6MM
- 5 - BAGUETE METÁLICA 15X25MM
- 6 - PERFIL INDUSTRIAL 40X15MM
- 7 - PARAFUSO METÁLICO
- 8 - CONJUNTO DE FIXAÇÃO DOS VIDROS EM ESPUMA P.E.C.F, TARUCEL P.E. E SILICONE NEUTRO
- 9 - BAGUETE METÁLICA 15X15MM
- 10 - EIXO ROSCÁVEL EM AÇO - FIXAÇÃO ATÉ A LAJE
- 11 - PERFIL INDUSTRIAL 20X50MM
- 12 - CALÇO GIRATÓRIO EM NYLON
- 13 - CHAPA DOBRADA 40X80MM
- 14 - BAGUETE METÁLICA 10X10MM
- 15 - CHAPA DOBRADA 40X65MM
- 16 - ROLDANA METÁLICA 2 1/2" CANAL V COM ROLAMENTO E PINO
- 17 - TRILHO METÁLICO EM CHAPA DOBRADA
- 18 - PERFIL INDUSTRIAL 40X65MM
- 19 - PERFIL INDUSTRIAL 40X40MM
- 20 - PERFIL INDUSTRIAL 25X40MM
- 21 - PUXADOR METÁLICO EM CHAPA DE AÇO DOBRADA

VIDROS: TODAS AS ESQUADRIAS COM VIDROS VOLTADOS PARA O EXTERIOR E/OU ABAIXO DE 90CM DE ALTURA TERÃO VIDROS DE SEGURANÇA (LAMINADO OU ARAMADO).

ESPECIFICAÇÃO ESQUADRIAS: CAIXILHOS EM AÇO COM ACABAMENTO EM PINTURA COM TINTA ESMALTE SINTÉTICO SOBRE FUNDO ANTIOXIDANTE COM ACABAMENTO FOSCO PARA METAIS COR CINZA, REF. SUVINIL ESMALTE COR E PROTEÇÃO COR NIQUEL (C370, PG. 170) OU SIMILAR. VEDAÇÃO EM VIDRO TEMPERADO INCOLOR 6MM.

REVISÃO	DATA	DESCRIÇÃO
R00	02/12/2019	EMISSÃO INICIAL

- NOTAS:
- 1 - NÃO MEDIR O DESENHO, SEMPRE CONSIDERAR AS COTAS.
  - 2 - COTAR EM METROS, NUNCA EM MILÍMETROS. TODA COTA NEGATIVA DEVERÁ SER CONFIRMADA NA OBRA.
  - 3 - EM CASO DE INCONFERÊNCIA ENTRE DESENHOS, A ESCALA MAIS AMPLA É A QUE VIGORARÁ.
  - 4 - EM CASO DE DÚVIDA, O ARQUITETO É O ENGENHEIRO RESPONSÁVEL. DEVEM SER CONSULTADOS.
  - 5 - TODOS OS DETALHES SEMENTE SERÃO MODIFICADOS PELA CONSTRUTORA MEDIANTE EXECUÇÃO DE PROTOTIPO E APROVAÇÃO PRÉVIA DO ARQUITETO RESPONSÁVEL E DO CLIENTE.
  - 6 - OBSERVAR AS NORMAS DE ACESSIBILIDADE VIGENTES (NBR 9070/15, 18537/16).
  - 7 - OBSERVAR AS NORMAS DE ACESSIBILIDADE VIGENTES (NBR 9070/15, 18537/16).
  - 8 - OBSERVAR AS NORMAS DE ACESSIBILIDADE VIGENTES (NBR 9070/15, 18537/16).
  - 9 - OBSERVAR AS NORMAS DE ACESSIBILIDADE VIGENTES (NBR 9070/15, 18537/16).
  - 10 - OS GUARDA-CORPOS DEVERÃO SER EXECUTADOS EM CHAPA DE AÇO, TOMANDO COMO REFERÊNCIA AS MEDIDAS INDICADAS EM PROTO. DEVERÃO OBEDECER ANKA A NORMA NBR 14716/08.
  - 11 - RESISTÊNCIA DO CONTRAFOBO NBR 9077.
  - 12 - O PROFISSIONAL RESPONSÁVEL PELA EXECUÇÃO DA OBRA SE COMPROMETE A CONSTRUIR A CALÇADA DE SUA RESPONSABILIDADE, ADEQUANDO COM AS VIZINHAS, CONFORME CÓDIGO DE EDIFICAÇÕES DO DF.
  - 13 - O PROFISSIONAL RESPONSÁVEL PELA EXECUÇÃO DA OBRA, JUNTAMENTE COM O PROPRIETÁRIO, SE COMPROMETE A EXECUTAR A INSTALAÇÃO DE FIBRA ÓPTICA DE ALTA E DIRECIONAL.
  - 14 - USAR VAGÃO DE ACESSO DE ENTREGAÇÃO, PARA MANUTENÇÃO DE ACESSIBILIDADE AS PESSOAS COM DIFICULDADE DE LOCOMOÇÃO.
  - 15 - TODAS AS ESCADARIAS DEVERÃO TER O LARGURAÇÃO DE 1,10M, DE 1 DE JULHO DE 1996. TODAS AS ESCADARIAS COM VIDROS LAMINADOS DEVEM TER O LARGURAÇÃO DE 1,10M, DE 1 DE JULHO DE 1996. TODAS AS ESCADARIAS COM VIDROS LAMINADOS DEVEM TER O LARGURAÇÃO DE 1,10M, DE 1 DE JULHO DE 1996.
  - 16 - TODAS AS ESCADARIAS DEVERÃO TER O LARGURAÇÃO DE 1,10M, DE 1 DE JULHO DE 1996. TODAS AS ESCADARIAS COM VIDROS LAMINADOS DEVEM TER O LARGURAÇÃO DE 1,10M, DE 1 DE JULHO DE 1996.
  - 17 - TODAS AS ESCADARIAS DEVERÃO TER O LARGURAÇÃO DE 1,10M, DE 1 DE JULHO DE 1996. TODAS AS ESCADARIAS COM VIDROS LAMINADOS DEVEM TER O LARGURAÇÃO DE 1,10M, DE 1 DE JULHO DE 1996.
  - 18 - TODAS AS ESCADARIAS DEVERÃO TER O LARGURAÇÃO DE 1,10M, DE 1 DE JULHO DE 1996. TODAS AS ESCADARIAS COM VIDROS LAMINADOS DEVEM TER O LARGURAÇÃO DE 1,10M, DE 1 DE JULHO DE 1996.
  - 19 - TODAS AS ESCADARIAS DEVERÃO TER O LARGURAÇÃO DE 1,10M, DE 1 DE JULHO DE 1996. TODAS AS ESCADARIAS COM VIDROS LAMINADOS DEVEM TER O LARGURAÇÃO DE 1,10M, DE 1 DE JULHO DE 1996.
  - 20 - TODAS AS ESCADARIAS DEVERÃO TER O LARGURAÇÃO DE 1,10M, DE 1 DE JULHO DE 1996. TODAS AS ESCADARIAS COM VIDROS LAMINADOS DEVEM TER O LARGURAÇÃO DE 1,10M, DE 1 DE JULHO DE 1996.
  - 21 - TODAS AS ESCADARIAS DEVERÃO TER O LARGURAÇÃO DE 1,10M, DE 1 DE JULHO DE 1996. TODAS AS ESCADARIAS COM VIDROS LAMINADOS DEVEM TER O LARGURAÇÃO DE 1,10M, DE 1 DE JULHO DE 1996.



RESPONSÁVEL TÉCNICO PELO PROJETO  
EDER RODRIGUES DE ALENCAR  
CAU/ARQ-039

OBRA: CENTRO EDUCACIONAL CRIXÁ  
ETAPA: PROJETO EXECUTIVO  
OBJETO: ESQUADRIAS - CX-13  
DATA: DEZ | 2019  
REVISÃO: R00  
ESCALA: INDICADA  
FOLHA: ARQ-407