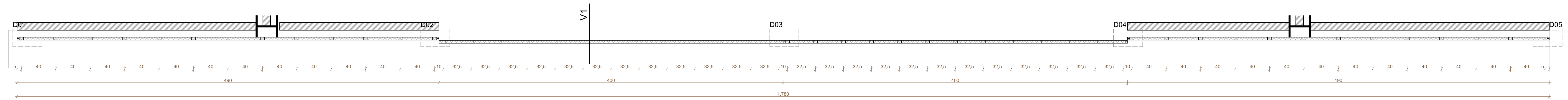
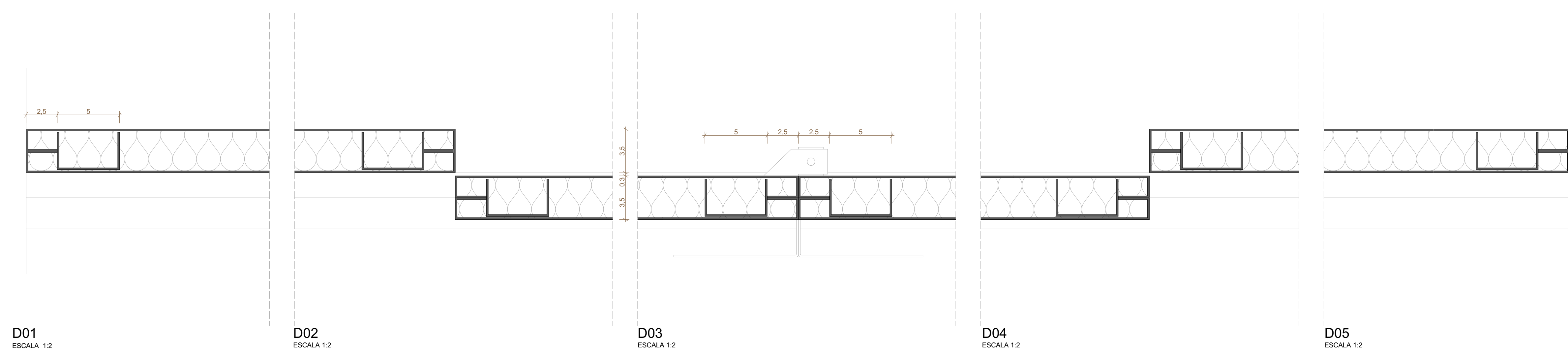


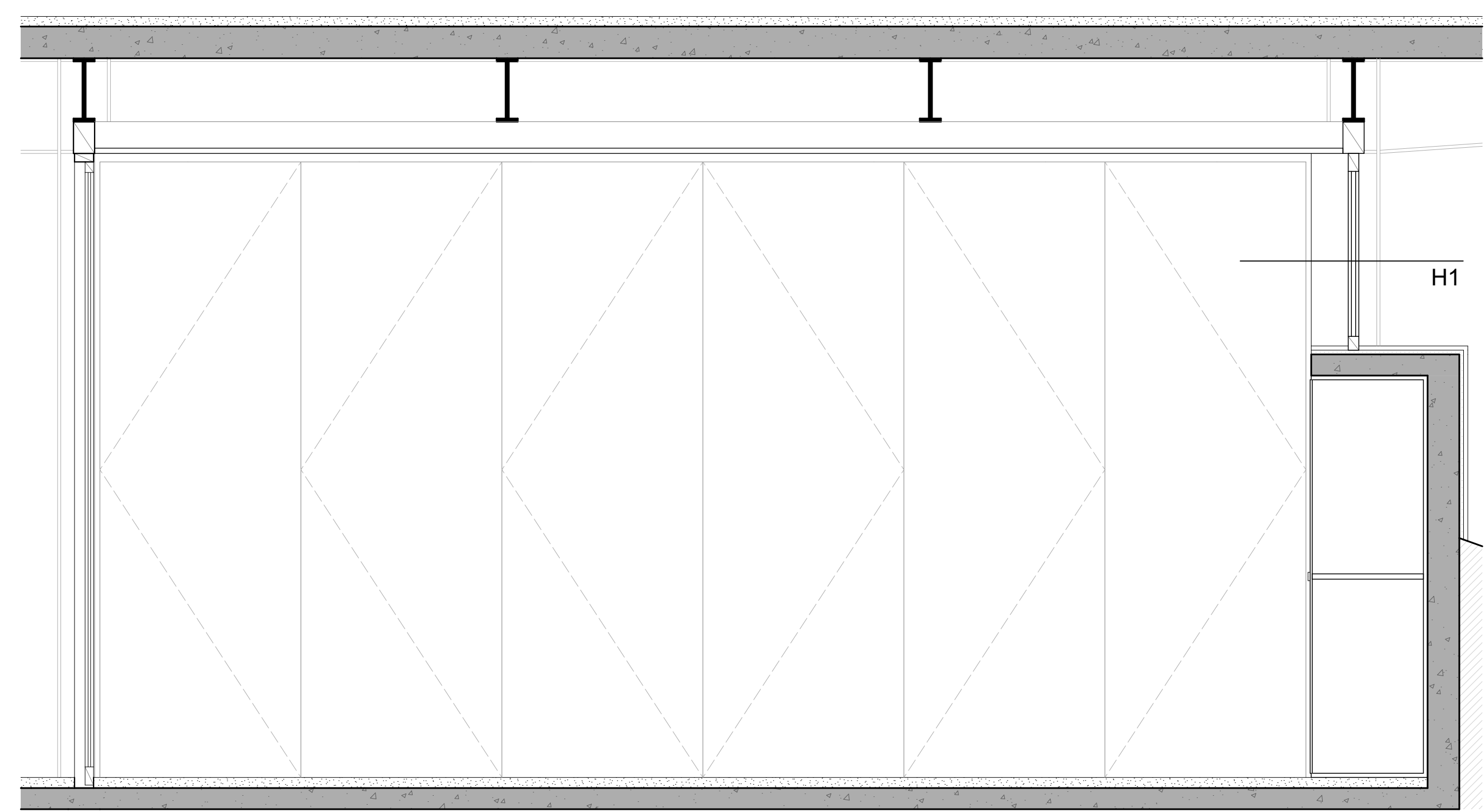
PM-01 VISTA GERAL  
ESCALA 1:20



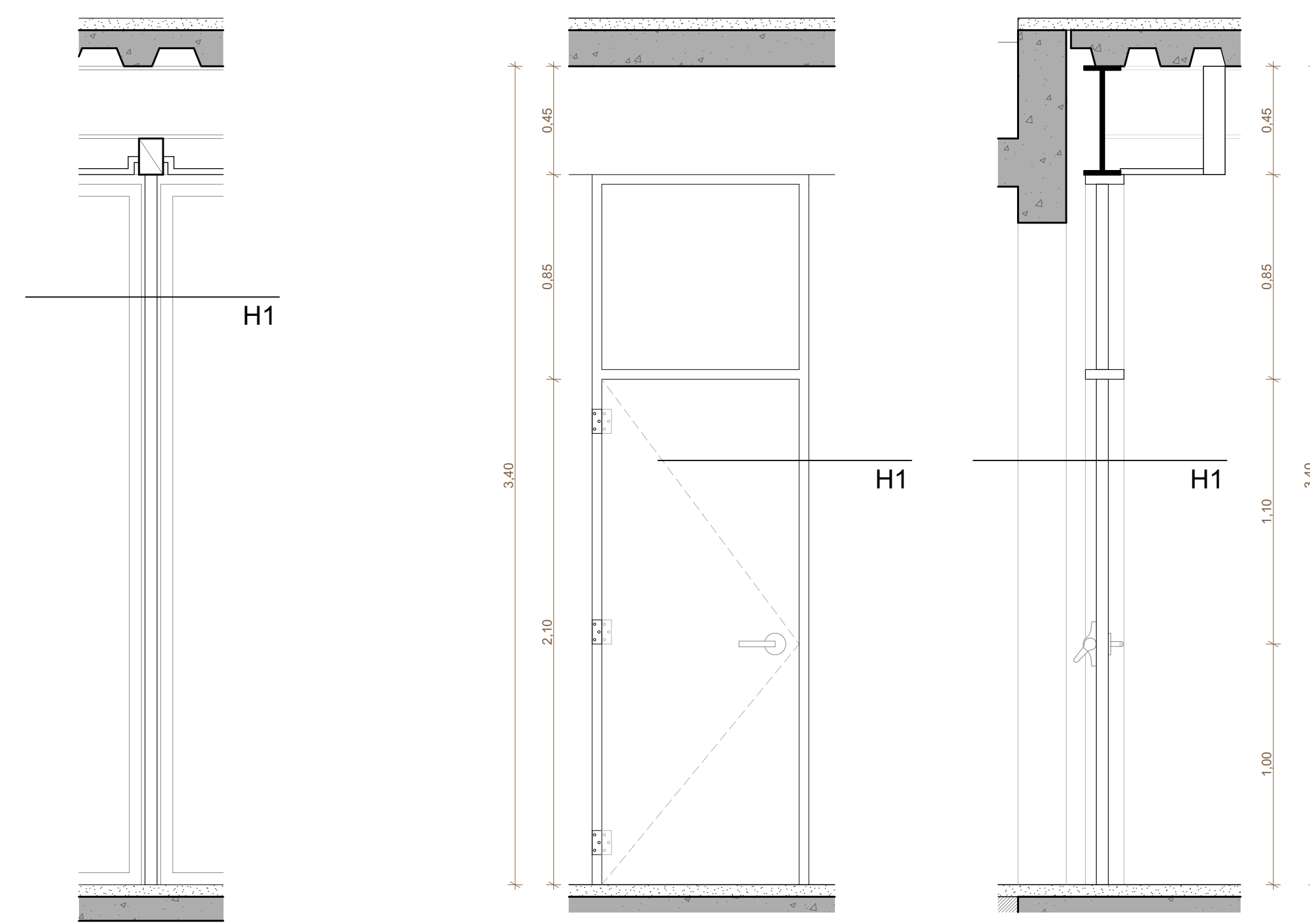
PM-01 SEÇÃO H1  
ESCALA 1:20



D01 ESCALA 1:2 D02 ESCALA 1:2 D03 ESCALA 1:2 D04 ESCALA 1:2 D05 ESCALA 1:2



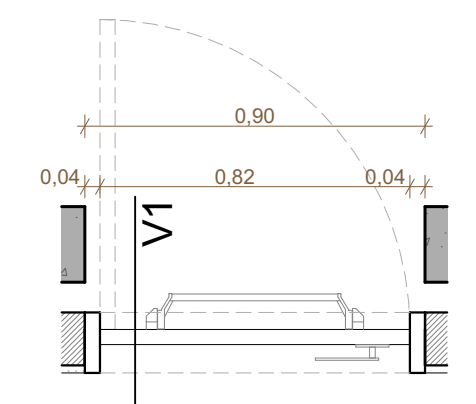
PM-02 VISTA GERAL  
ESCALA 1:20



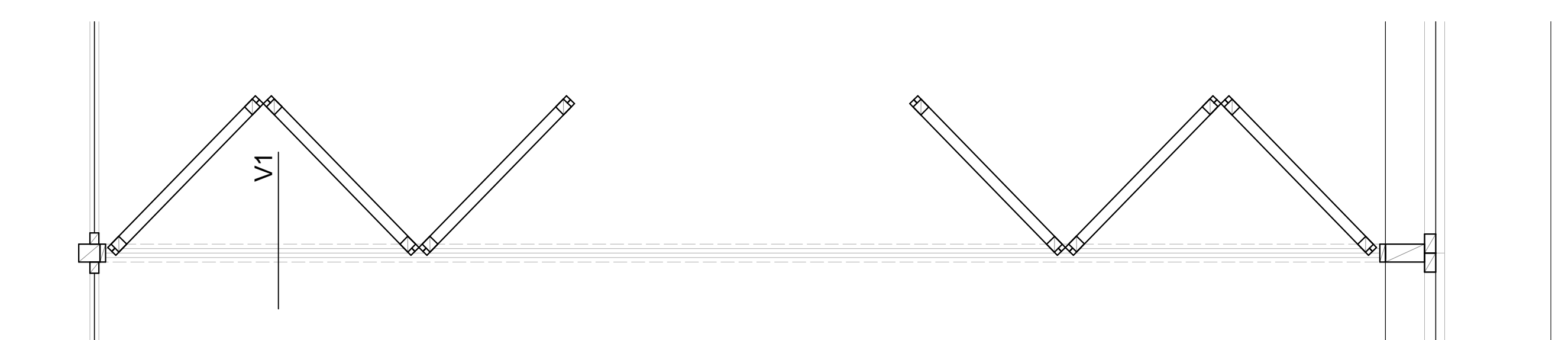
PM-02 SEÇÃO V1  
ESCALA 1:20

PCF-01 VISTA GERAL  
ESCALA 1:20

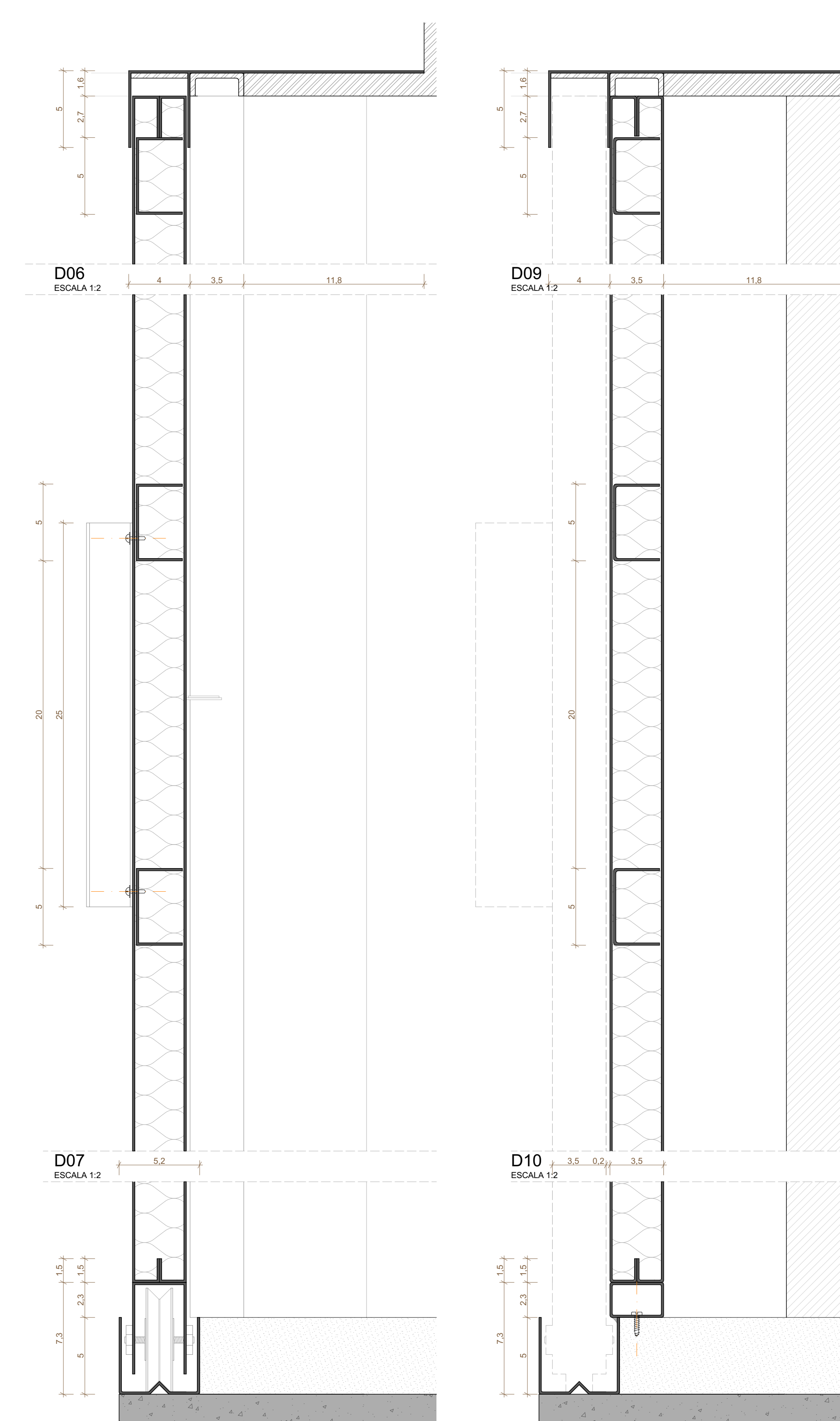
PCF-01 SEÇÃO V1  
ESCALA 1:20



PCF-01 SEÇÃO H1  
ESCALA 1:20



PM-02 SEÇÃO H1  
ESCALA 1:20



D08 ESCALA 1:2

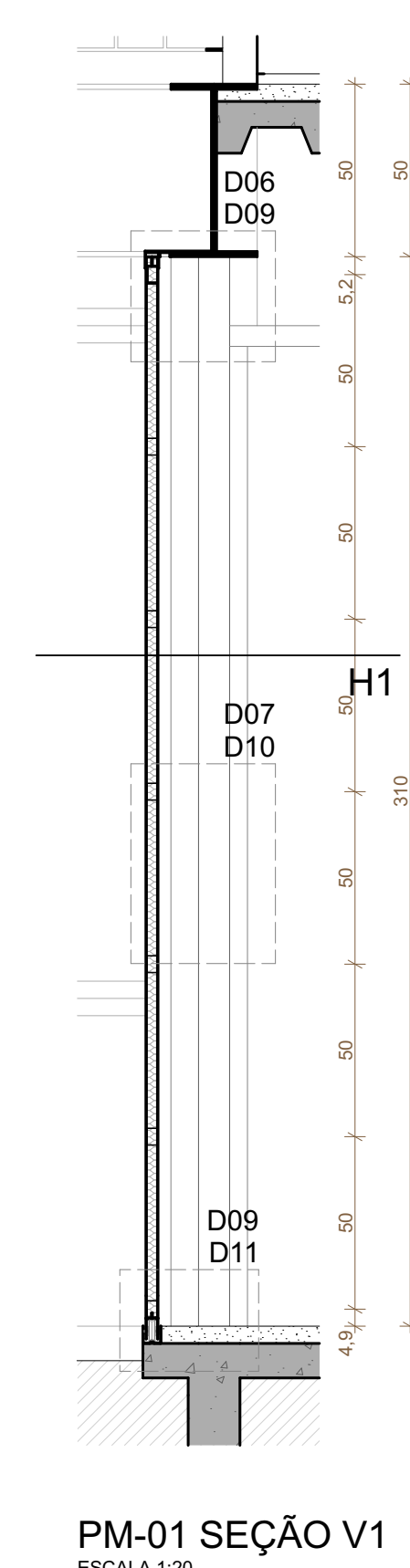
D11 ESCALA 1:2

- 1 - CHAPA DE AÇO DOBRADA DE FECHAMENTO E ESTRUTURAÇÃO DA PORTA (E=1,5MM)
- 2 - PREENCHIMENTO EM LÃ DE ROCHA PARA ISOLAMENTO ACÚSTICO
- 3 - CHAPA DE AÇO DOBRADA 30X50MM (E=1,5MM)
- 4 - FECHADURA PARA CADEADO EM CHAPA DE AÇO (E=1,5MM)
- 5 - PUXADOR EM CHAPA DE AÇO DOBRADA (E=1,5MM)
- 6 - CHAPA DE AÇO PARA REFORÇO DA PORTA (E=3,5MM)
- 7 - PERFIL U SIMPLÉS DE AÇO PARA REFORÇO DA GUIA (E=3,5MM)
- 8 - GUIA EM CHAPA DOBRADA SOLDADA NA VIGA (E=1,5MM)
- 9 - ROLDANA METÁLICA 3" CANAL U 5/8 COM ROLAMENTO DE BUCHA
- 10 - CHAPA DOBRADA COM GUIA 50X52MM
- 11 - PERFIL INDUSTRIAL 25X35MM
- 12 - PARAFUSO METÁLICO

ESPECIFICAÇÃO PORTAS METÁLICAS: PAINÉIS EM CHAPA DE AÇO ESTRUTURADA COM ACABAMENTO EM PINTURA COM TINTA ESMALTE SINTÉTICO SOBRE FUNDO ANTIOXIDANTE COM ACABAMENTO FOSCO PARA METAIS COR CINZA; REF. SUIVINIL ESMALTE COR E PROTEÇÃO COR NIQUEL (C370, PG. 170) OU SIMILAR.

ESPECIFICAÇÃO PORTA CORTA FOGO: PORTA PARA ABERTURAS EM PAREDES DE RESISTÊNCIA DE 4H REF. CLASSE P-120 METALIKA ASSA ABLÖY OU SIMILAR.

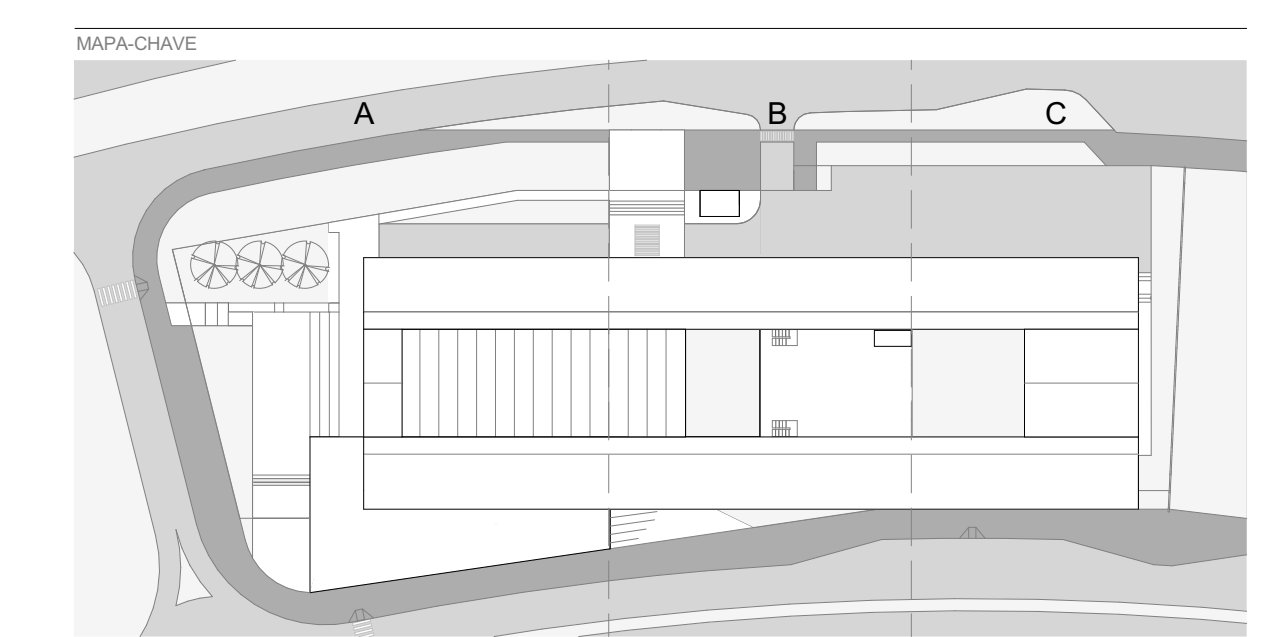
ESPECIFICAÇÃO PORTA CAMARÃO: PORTA CAMARÃO EM 6 FOLHAS DE MDF COM ACABAMENTO BRANCO E CAMADA DE ISOLAMENTO ACÚSTICO PARA AMBIENTES INTERIORES.



PM-01 SEÇÃO V1  
ESCALA 1:20

| REVISÃO | DATA       | DESCRIÇÃO       |
|---------|------------|-----------------|
| R00     | 02/12/2019 | EMISSÃO INICIAL |

- NOTAS:
- 1 - NÃO MEDIR O DESENHO, SEMPRE CONSIDERAR AS COTAS.
  - 2 - COTAR EM METROS, NÃO SE ENHEMOS. TODA COTA REQUERIDA DEVERÁ SER CONFIRMADA NA OBRA.
  - 3 - EM CASO DE INCONFÉRIÇA ENTRE DESENHOS, A ESCALA MAIS AMPLA É A QUE VIGORA.
  - 4 - EM CASO DE DÚVIDA, O ARQUITETO É O RESPONSÁVEL. DEVEMOS CONSULTAR O CLIENTE.
  - 5 - TODOS OS DETALHES SERÃO MODIFICADOS PELA CONSTRUTORA MEDIANTE EXECUÇÃO DE PROTOTIPO E APROVAÇÃO PRÉVIA DO ARQUITETO RESPONSÁVEL E DO CLIENTE.
  - 6 - OBSERVAR AS NORMAS DE ACESSIBILIDADE VIGENTES: NBR 9070, 15537(1), 15537(2).
  - 7 - OBSERVAR A NORMA DE DESEMPENHO NBR 15.570(3).
  - 8 - PAINÉIS E PAINÉIS DE VIDRO DEVERÃO TER A RESISTÊNCIA DE 1000 KG/M² E A RESISTÊNCIA DE 1000 KG/M², TODAS AS ESQUADRIAS COM VIDROS NA FRENTE DEVERÃO TER A RESISTÊNCIA DE 1000 KG/M² E A RESISTÊNCIA DE 1000 KG/M².
  - 9 - OS QUADROS-CORPES DEVERÃO SER EXECUTADOS EM CHAPA DE AÇO, TOMANDO COMO REFERÊNCIA AS MEDIDAS INDICADAS NO PROJETO, DEVENDO ODESER ANEXO A NORMA NBR 14710(4).
  - 10 - RESISTÊNCIA DO CORRANHO 800 N/m² + NBR 9077.
  - 11 - O RESPONSÁVEL TÉCNICO DO PROJETO, PELA EXECUÇÃO DA OBRA, SE COMPROMETE A CONSTRUIR A CALÇADA DE SUA RESPONSABILIDADE, ADEQUANDO COM AS VIZINHAS, CONFORME CÓDIGO DE EDIFICAÇÕES DO DE.
  - 12 - O RESPONSÁVEL TÉCNICO DO PROJETO, PELA EXECUÇÃO DA OBRA, SE COMPROMETE A CONSTRUIR A CALÇADA DE SUA RESPONSABILIDADE, ADEQUANDO COM AS VIZINHAS, CONFORME CÓDIGO DE EDIFICAÇÕES DO DE.
  - 13 - O RESPONSÁVEL TÉCNICO DO PROJETO, PELA EXECUÇÃO DA OBRA, SE COMPROMETE A CONSTRUIR A CALÇADA DE SUA RESPONSABILIDADE, ADEQUANDO COM AS VIZINHAS, CONFORME CÓDIGO DE EDIFICAÇÕES DO DE.
  - 14 - OS VIZINHAS DEVERÃO SER IDENTIFICADOS, PARA PODEREM SER ACESSADOS POR TODAS AS PESSOAS COM DIFICULDADE DE LOCOMOÇÃO.
  - 15 - TODAS AS ESCADARIAS DEVERÃO TER A RESISTÊNCIA DE 1000 KG/M² E A RESISTÊNCIA DE 1000 KG/M², TODAS AS ESCADARIAS DEVERÃO TER A RESISTÊNCIA DE 1000 KG/M² E A RESISTÊNCIA DE 1000 KG/M².
  - 16 - TODAS AS ESCADARIAS DEVERÃO TER A RESISTÊNCIA DE 1000 KG/M² E A RESISTÊNCIA DE 1000 KG/M², TODAS AS ESCADARIAS DEVERÃO TER A RESISTÊNCIA DE 1000 KG/M² E A RESISTÊNCIA DE 1000 KG/M².
  - 17 - A CENTRAL DE QUE FOI COLOCADA RESISTÊNCIA DE 4 HORAS AO FOGO.
  - 18 - TODAS AS PORTAS DE SALAS COM MAIS DE 200 PESSOAS TERÃO BARRAS ANTI-PÂNICO NO SENTIDO DA SAÍDA, INSTALADAS A 80CM DO PISO ACABADO.



RESPONSÁVEL TÉCNICO PELO PROJETO  
EDER RODRIGUES DE ALENCAR  
CAU 40820-3

| OBRA                     | OBJETO                              |
|--------------------------|-------------------------------------|
| CENTRO EDUCACIONAL CRIXÁ | ESQUADRIAS - PM 01 / PM-02 / PCF-01 |

| ETAPA             | INDICADA | FOLHA   |
|-------------------|----------|---------|
| PROJETO EXECUTIVO | INDICADA | ARQ-415 |