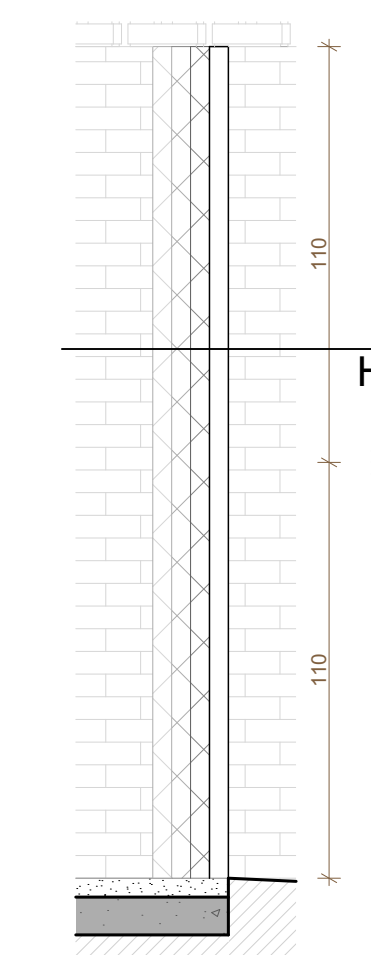
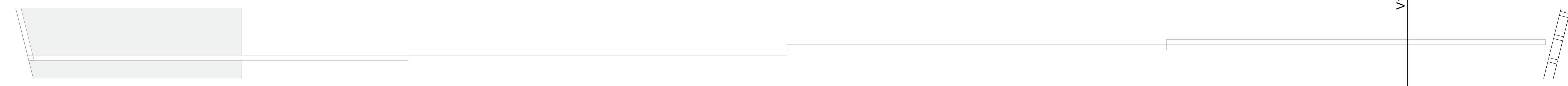


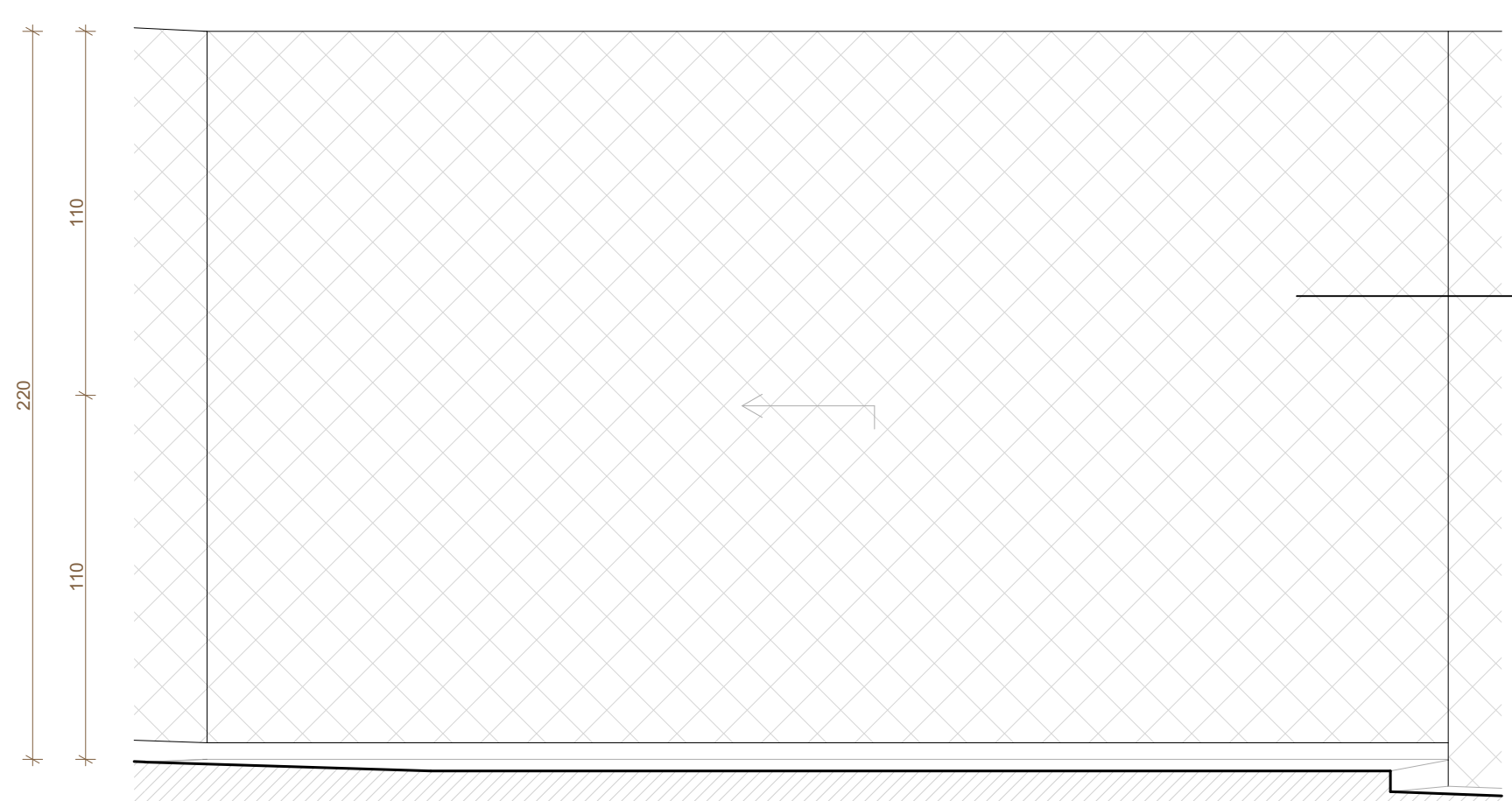
GR-06 VISTA GERAL
ESCALA 1:20



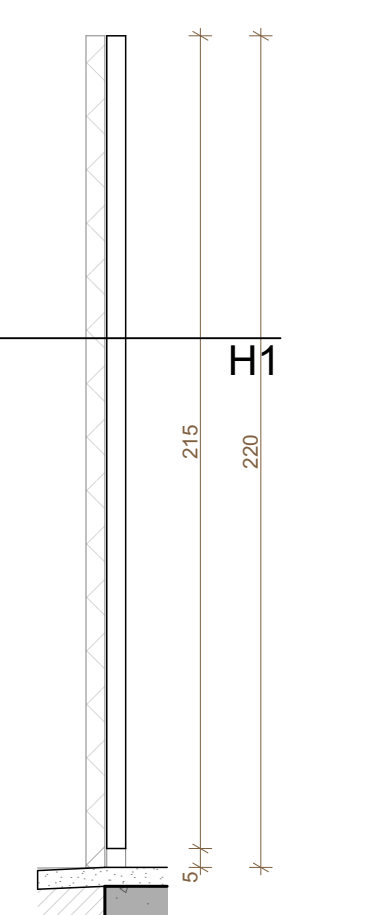
GR-06 SEÇÃO V1
ESCALA 1:20



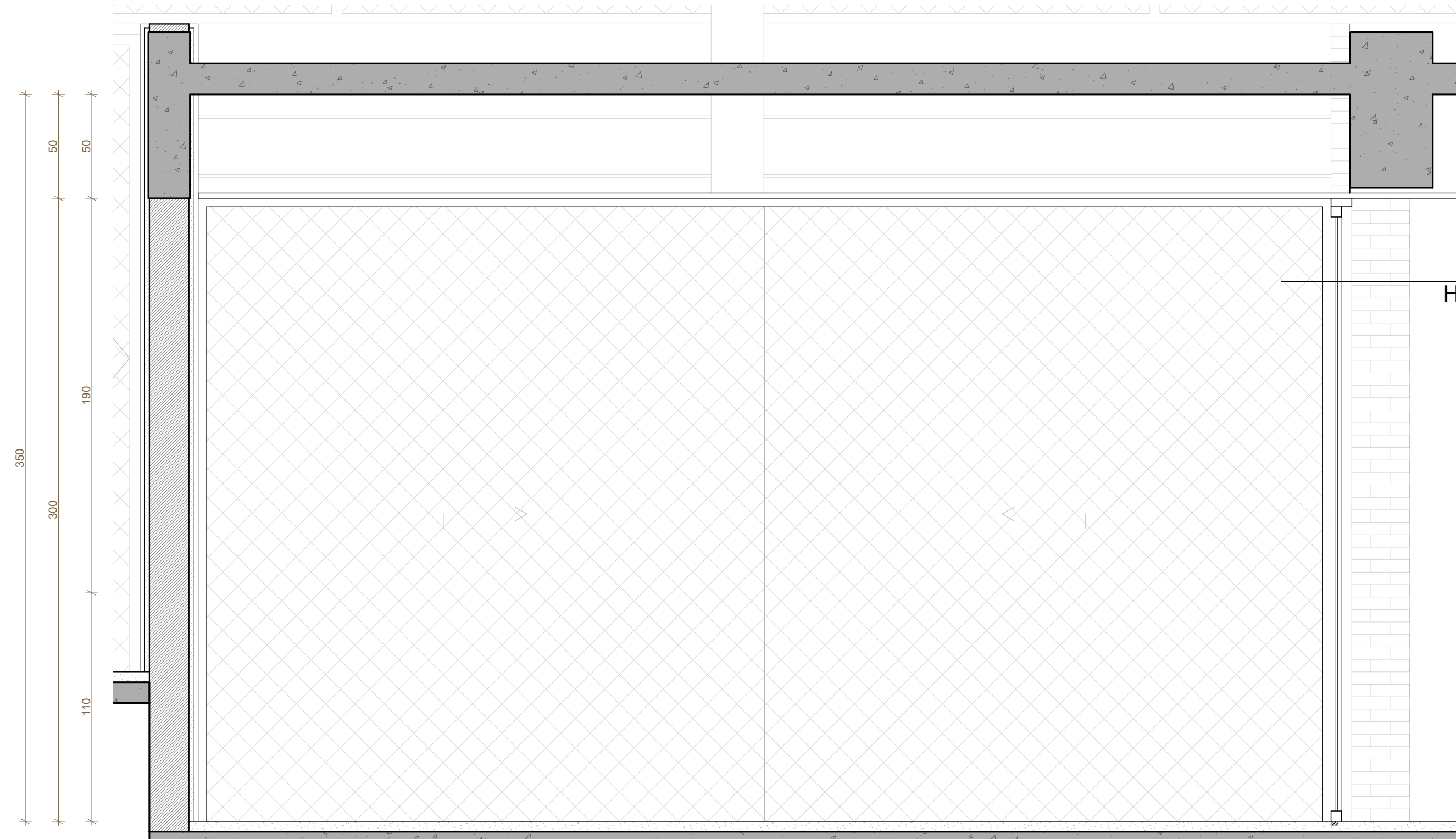
GR-06 SEÇÃO H1
ESCALA 1:20



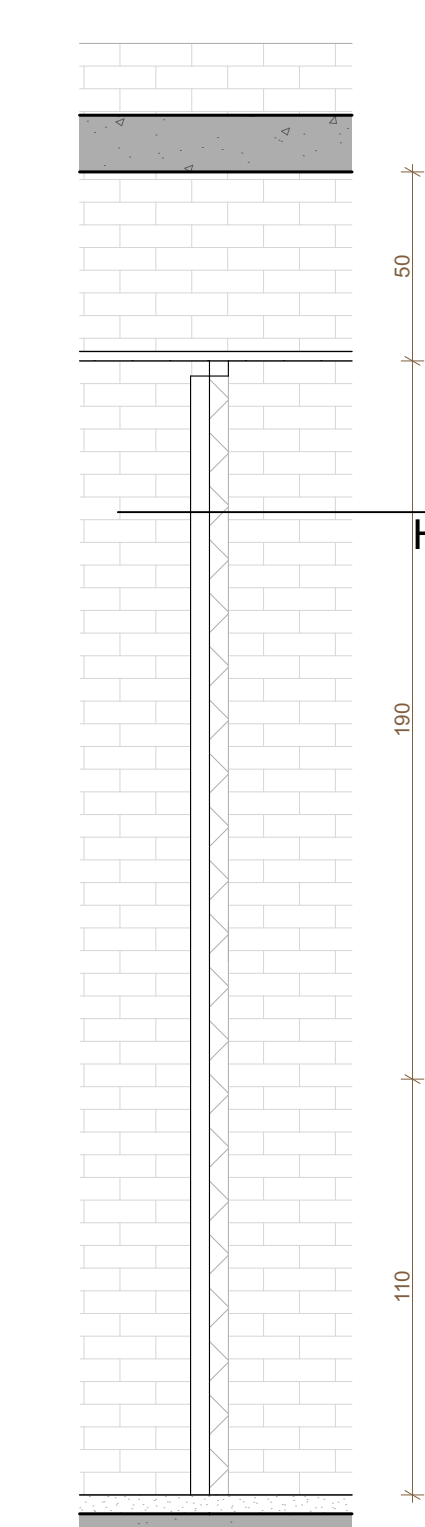
GR-07 VISTA GERAL
ESCALA 1:20



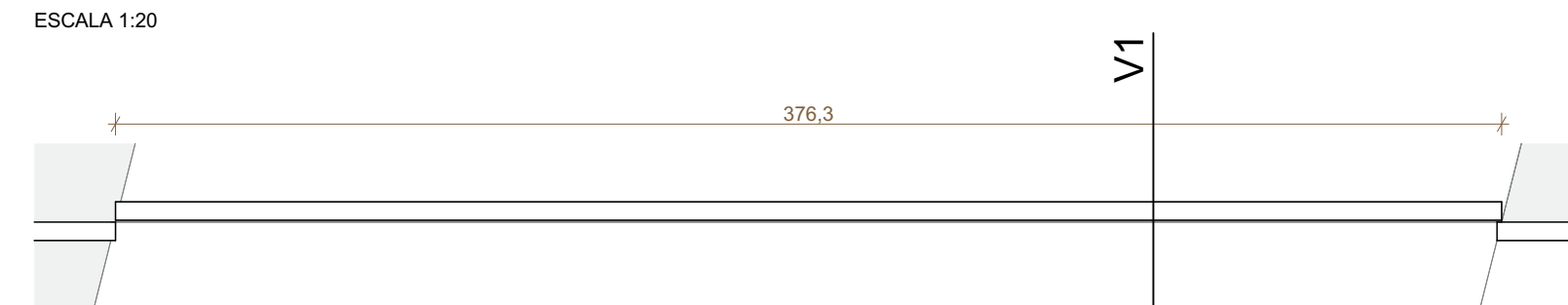
GR-07 SEÇÃO V1
ESCALA 1:20



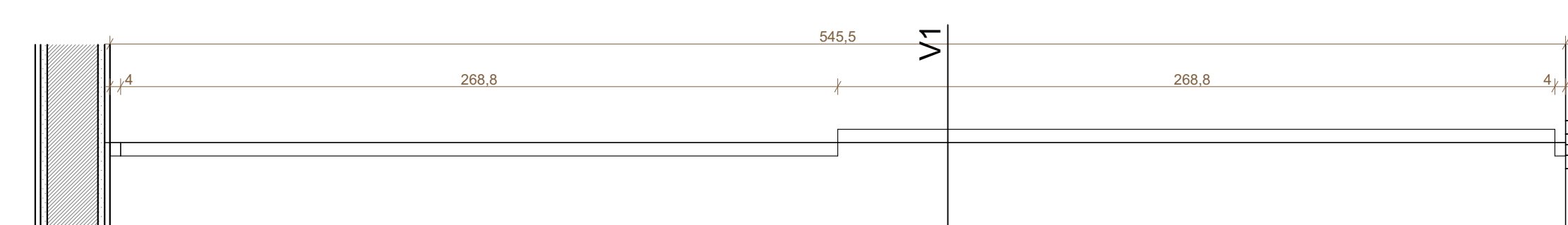
GR-05 VISTA GERAL
ESCALA 1:20



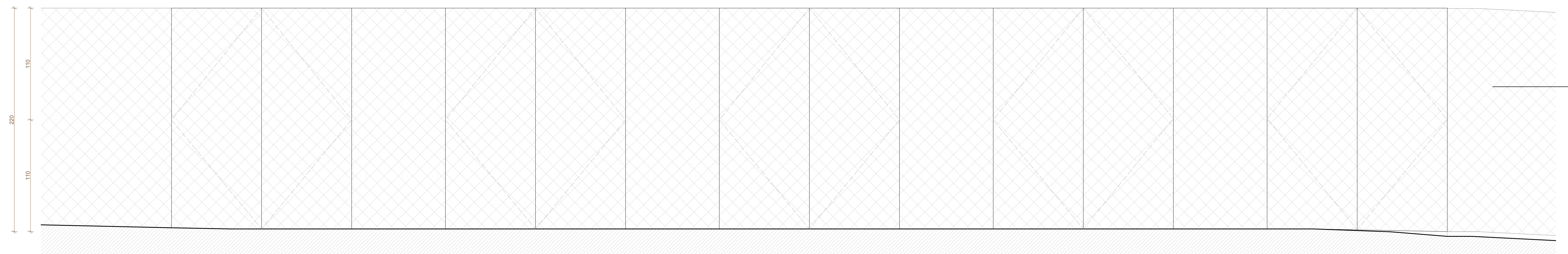
GR-05 SEÇÃO V1
ESCALA 1:20



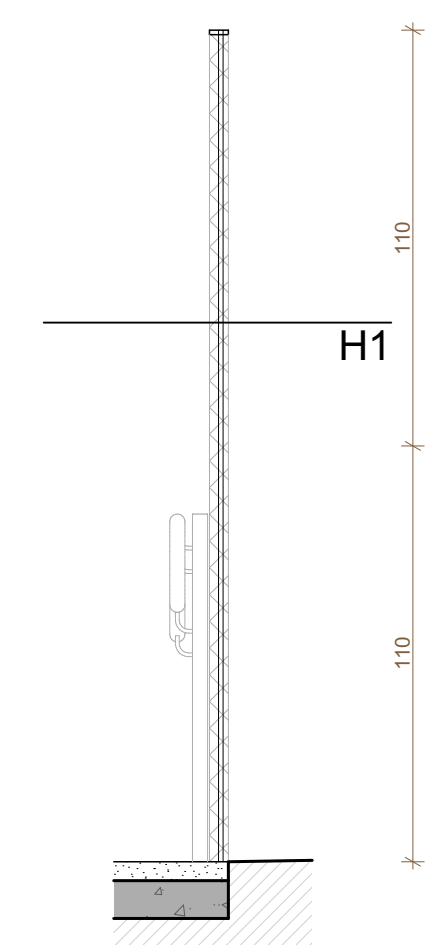
GR-07 SEÇÃO H1
ESCALA 1:20



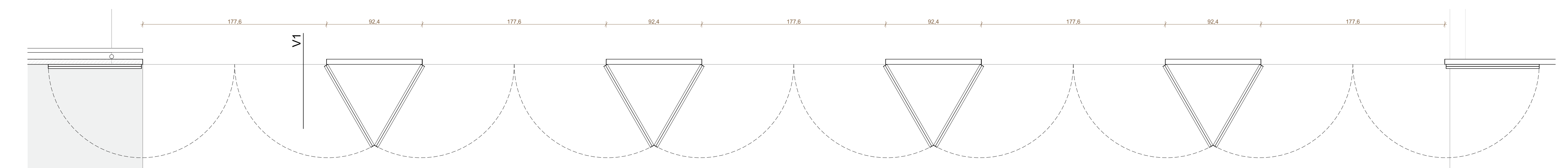
GR-05 SEÇÃO H1
ESCALA 1:20



GR-08 VISTA GERAL
ESCALA 1:20



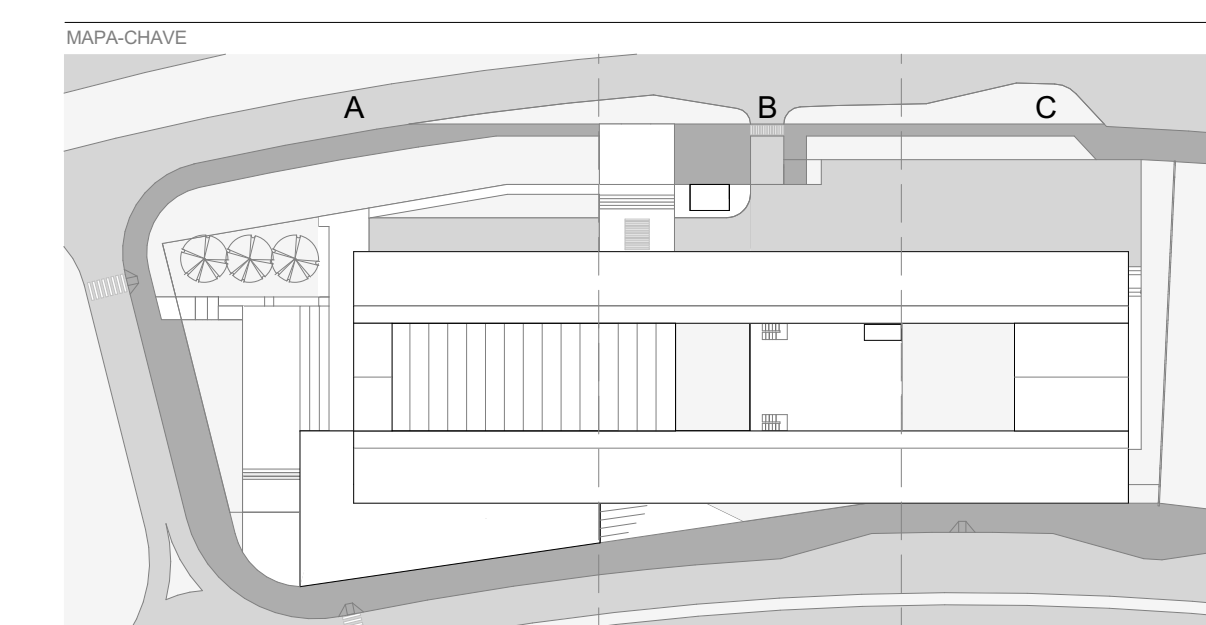
GR-08 SEÇÃO V1
ESCALA 1:20



GR-08 SEÇÃO H1
ESCALA 1:20

REVISÃO	DATA	DESCRIÇÃO
R00	02/12/2019	EMISSÃO INICIAL

- NOTAS:
- NÃO MEDIR O DESENHO, SEMPRE CONSIDERAR AS COTAS.
 - COTAS EM METROS, NUNCA EM MILÍMETROS. TODA COTA INDICADA DEVERÁ SER CONFIRMADA NA OBRA.
 - EM CASO DE INCONFÉRIÊNCIA ENTRE DESENHOS, A ESCALA MAIOR PREVALECE E A QUE VIGORAR.
 - EM CASO DE DÚVIDA, O PROJETADO E O ENGENHEIRO RESPONSÁVEL DEVEM SER CONSULTADOS.
 - TODOS OS DETALHES SEMENTE SERÃO MODIFICADOS PELA CONSTRUTORA MEDIANTE EXECUÇÃO DE PROTÓTIPO E APROVAÇÃO PRÉVIA DO ARQUITETO RESPONSÁVEL E DO CLIENTE.
 - OBSERVAR AS NORMAS DE ACESSIBILIDADE VIGENTES (NBR 9070, 9070-1, 9070-2, 9070-3, 9070-4, 9070-5, 9070-6, 9070-7, 9070-8, 9070-9, 9070-10, 9070-11, 9070-12, 9070-13, 9070-14, 9070-15, 9070-16, 9070-17, 9070-18, 9070-19, 9070-20, 9070-21, 9070-22, 9070-23, 9070-24, 9070-25, 9070-26, 9070-27, 9070-28, 9070-29, 9070-30, 9070-31, 9070-32, 9070-33, 9070-34, 9070-35, 9070-36, 9070-37, 9070-38, 9070-39, 9070-40, 9070-41, 9070-42, 9070-43, 9070-44, 9070-45, 9070-46, 9070-47, 9070-48, 9070-49, 9070-50, 9070-51, 9070-52, 9070-53, 9070-54, 9070-55, 9070-56, 9070-57, 9070-58, 9070-59, 9070-60, 9070-61, 9070-62, 9070-63, 9070-64, 9070-65, 9070-66, 9070-67, 9070-68, 9070-69, 9070-70, 9070-71, 9070-72, 9070-73, 9070-74, 9070-75, 9070-76, 9070-77, 9070-78, 9070-79, 9070-80, 9070-81, 9070-82, 9070-83, 9070-84, 9070-85, 9070-86, 9070-87, 9070-88, 9070-89, 9070-90, 9070-91, 9070-92, 9070-93, 9070-94, 9070-95, 9070-96, 9070-97, 9070-98, 9070-99, 9070-100).
 - OBSERVAR A NORMA DE DESEMPENHO NBR 15.570-13.
 - PORTAS E PAINÉIS DE VIDRO DEVEM ATENDER ÀS NBR 13.547, 13.548, 13.549, 13.550, 13.551, 13.552, 13.553, 13.554, 13.555, 13.556, 13.557, 13.558, 13.559, 13.560, 13.561, 13.562, 13.563, 13.564, 13.565, 13.566, 13.567, 13.568, 13.569, 13.570, 13.571, 13.572, 13.573, 13.574, 13.575, 13.576, 13.577, 13.578, 13.579, 13.580, 13.581, 13.582, 13.583, 13.584, 13.585, 13.586, 13.587, 13.588, 13.589, 13.590, 13.591, 13.592, 13.593, 13.594, 13.595, 13.596, 13.597, 13.598, 13.599, 13.600, 13.601, 13.602, 13.603, 13.604, 13.605, 13.606, 13.607, 13.608, 13.609, 13.610, 13.611, 13.612, 13.613, 13.614, 13.615, 13.616, 13.617, 13.618, 13.619, 13.620, 13.621, 13.622, 13.623, 13.624, 13.625, 13.626, 13.627, 13.628, 13.629, 13.630, 13.631, 13.632, 13.633, 13.634, 13.635, 13.636, 13.637, 13.638, 13.639, 13.640, 13.641, 13.642, 13.643, 13.644, 13.645, 13.646, 13.647, 13.648, 13.649, 13.650, 13.651, 13.652, 13.653, 13.654, 13.655, 13.656, 13.657, 13.658, 13.659, 13.660, 13.661, 13.662, 13.663, 13.664, 13.665, 13.666, 13.667, 13.668, 13.669, 13.670, 13.671, 13.672, 13.673, 13.674, 13.675, 13.676, 13.677, 13.678, 13.679, 13.680, 13.681, 13.682, 13.683, 13.684, 13.685, 13.686, 13.687, 13.688, 13.689, 13.690, 13.691, 13.692, 13.693, 13.694, 13.695, 13.696, 13.697, 13.698, 13.699, 13.700, 13.701, 13.702, 13.703, 13.704, 13.705, 13.706, 13.707, 13.708, 13.709, 13.710, 13.711, 13.712, 13.713, 13.714, 13.715, 13.716, 13.717, 13.718, 13.719, 13.720, 13.721, 13.722, 13.723, 13.724, 13.725, 13.726, 13.727, 13.728, 13.729, 13.730, 13.731, 13.732, 13.733, 13.734, 13.735, 13.736, 13.737, 13.738, 13.739, 13.740, 13.741, 13.742, 13.743, 13.744, 13.745, 13.746, 13.747, 13.748, 13.749, 13.750, 13.751, 13.752, 13.753, 13.754, 13.755, 13.756, 13.757, 13.758, 13.759, 13.760, 13.761, 13.762, 13.763, 13.764, 13.765, 13.766, 13.767, 13.768, 13.769, 13.770, 13.771, 13.772, 13.773, 13.774, 13.775, 13.776, 13.777, 13.778, 13.779, 13.780, 13.781, 13.782, 13.783, 13.784, 13.785, 13.786, 13.787, 13.788, 13.789, 13.790, 13.791, 13.792, 13.793, 13.794, 13.795, 13.796, 13.797, 13.798, 13.799, 13.800, 13.801, 13.802, 13.803, 13.804, 13.805, 13.806, 13.807, 13.808, 13.809, 13.810, 13.811, 13.812, 13.813, 13.814, 13.815, 13.816, 13.817, 13.818, 13.819, 13.820, 13.821, 13.822, 13.823, 13.824, 13.825, 13.826, 13.827, 13.828, 13.829, 13.830, 13.831, 13.832, 13.833, 13.834, 13.835, 13.836, 13.837, 13.838, 13.839, 13.840, 13.841, 13.842, 13.843, 13.844, 13.845, 13.846, 13.847, 13.848, 13.849, 13.850, 13.851, 13.852, 13.853, 13.854, 13.855, 13.856, 13.857, 13.858, 13.859, 13.860, 13.861, 13.862, 13.863, 13.864, 13.865, 13.866, 13.867, 13.868, 13.869, 13.870, 13.871, 13.872, 13.873, 13.874, 13.875, 13.876, 13.877, 13.878, 13.879, 13.880, 13.881, 13.882, 13.883, 13.884, 13.885, 13.886, 13.887, 13.888, 13.889, 13.890, 13.891, 13.892, 13.893, 13.894, 13.895, 13.896, 13.897, 13.898, 13.899, 13.900, 13.901, 13.902, 13.903, 13.904, 13.905, 13.906, 13.907, 13.908, 13.909, 13.910, 13.911, 13.912, 13.913, 13.914, 13.915, 13.916, 13.917, 13.918, 13.919, 13.920, 13.921, 13.922, 13.923, 13.924, 13.925, 13.926, 13.927, 13.928, 13.929, 13.930, 13.931, 13.932, 13.933, 13.934, 13.935, 13.936, 13.937, 13.938, 13.939, 13.940, 13.941, 13.942, 13.943, 13.944, 13.945, 13.946, 13.947, 13.948, 13.949, 13.950, 13.951, 13.952, 13.953, 13.954, 13.955, 13.956, 13.957, 13.958, 13.959, 13.960, 13.961, 13.962, 13.963, 13.964, 13.965, 13.966, 13.967, 13.968, 13.969, 13.970, 13.971, 13.972, 13.973, 13.974, 13.975, 13.976, 13.977, 13.978, 13.979, 13.980, 13.981, 13.982, 13.983, 13.984, 13.985, 13.986, 13.987, 13.988, 13.989, 13.990, 13.991, 13.992, 13.993, 13.994, 13.995, 13.996, 13.997, 13.998, 13.999, 14.000).
 - A CENTRAL DE QUE FUI COLOCADA RESPECTANDO OS SEGUINTES AFASTAMENTOS: 30 cm DE QUALQUER FONTE DE IGNIÇÃO; 1,5m DE ABERTURAS, BALCÕES, POÇOS, CANALHAS E OUTROS EM NÍVEL INFERIOR; 6m DE DEPÓSITO DE MATERIAL INFLAMMÁVEL; 5m DE DEPÓSITO DE RESÍDUOS.
 - OBSERVAR ORELA DE HERMÉTICA E SUPRIMIR EM TERMO RESISTÊNCIA DE 60 MINUTOS AO FOGO.
 - TODAS AS PORTAS DE SALAS COM MAIS DE 200 PESSOAS TERÃO BARRAS ANTI-PÂNICO NO SENTIDO DA SAÍDA, INSTALADAS A 80CM DO PISO ACABADO.



RESPONSÁVEL TÉCNICO PELO PROJETO
EDER RODRIGUES DE ALENCAR
CAU 48063-6

OBRA	ETAPA	OBJETO
CENTRO EDUCACIONAL CRIXÁ	PROJETO EXECUTIVO	ESQUADRIAS - GR-05 / GR-06 / GR-07 / GR-08
AL. CRIA, LOTE 06, BARRIO CRIXÁ, SÃO BERNARDO DO CAMPO	DATA	REVISÃO
	DEZ 2019	R00
	ESCALA	FOLHA
	INDICADA	ARQ-424