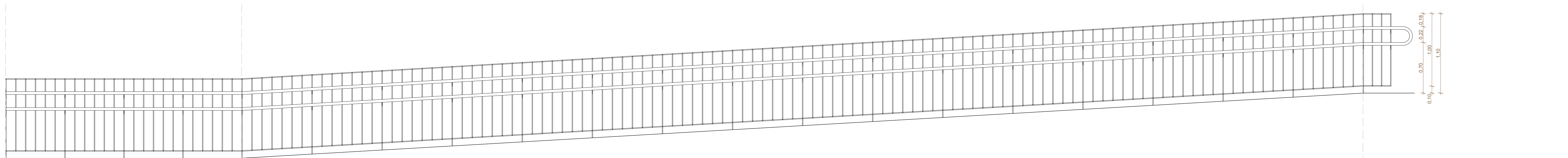
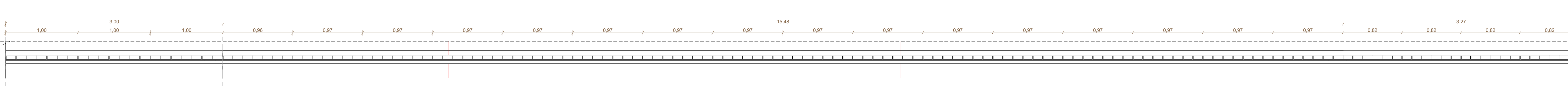


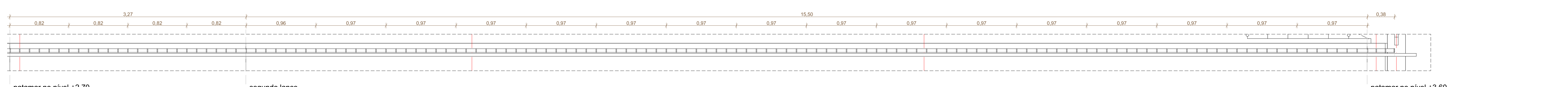
GC-21 VISTA GUARDA-CORPO TRECHO 01
ESCALA 1:25



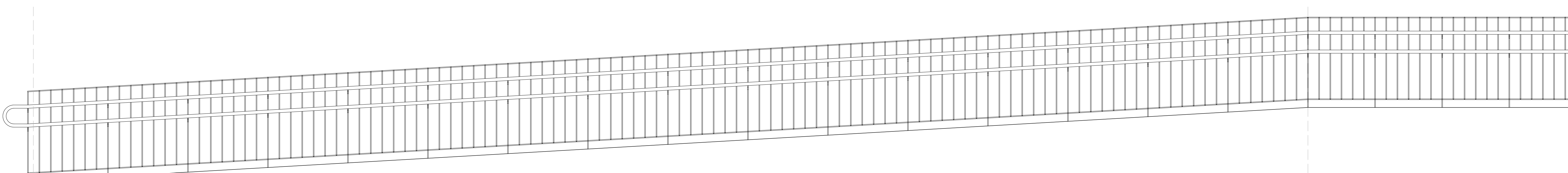
GC-21 VISTA GUARDA-CORPO TRECHO 02
ESCALA 1:25



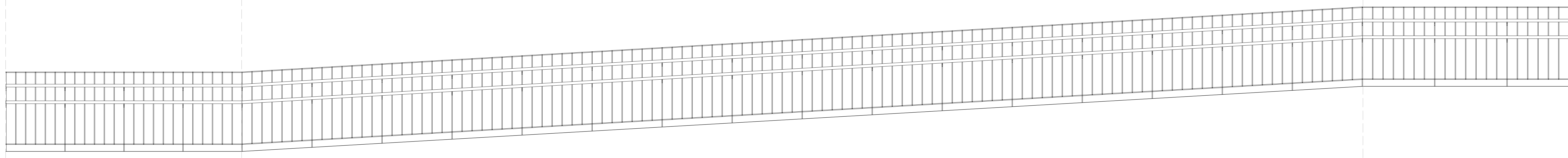
GC-21 PLANTA GUARDA-CORPO TRECHO 01
ESCALA 1:25



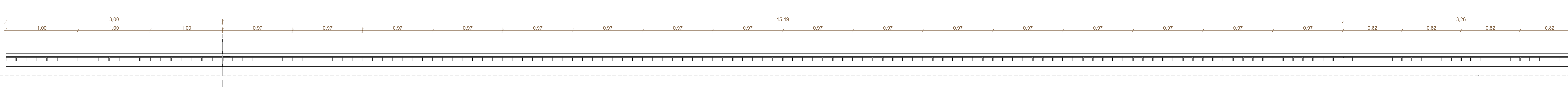
GC-21 PLANTA GUARDA-CORPO TRECHO 02
ESCALA 1:25



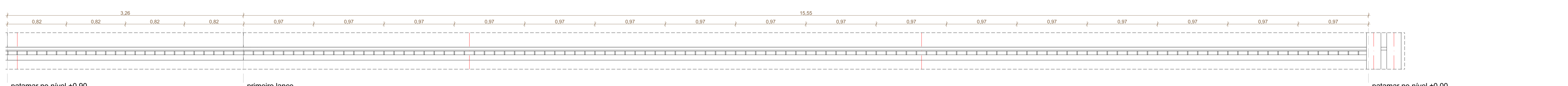
GC-22 VISTA GUARDA-CORPO TRECHO 01
ESCALA 1:25



GC-22 VISTA GUARDA-CORPO TRECHO 02
ESCALA 1:25

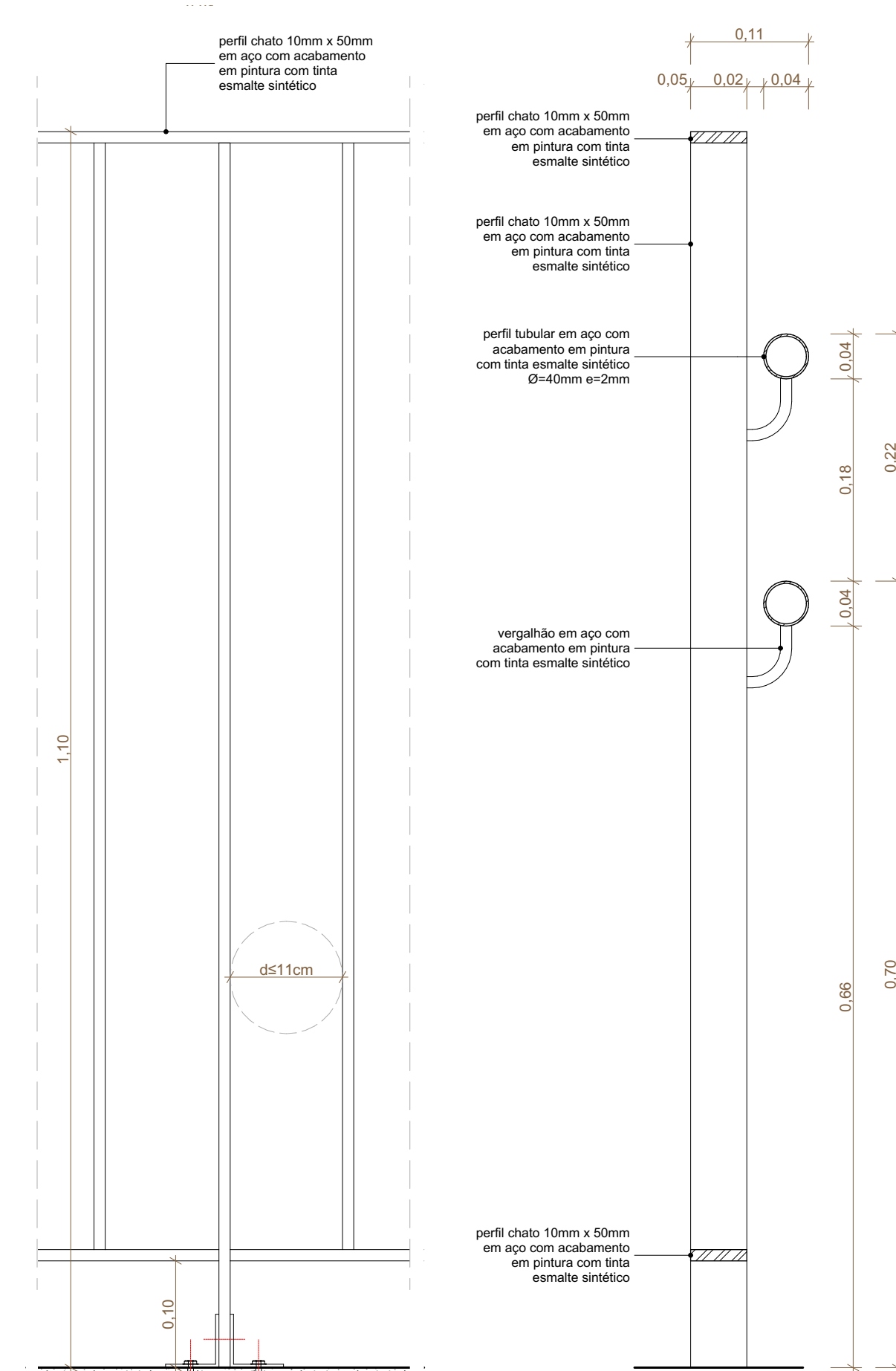


GC-22 PLANTA GUARDA-CORPO TRECHO 01
ESCALA 1:25



GC-22 PLANTA GUARDA-CORPO TRECHO 02
ESCALA 1:25

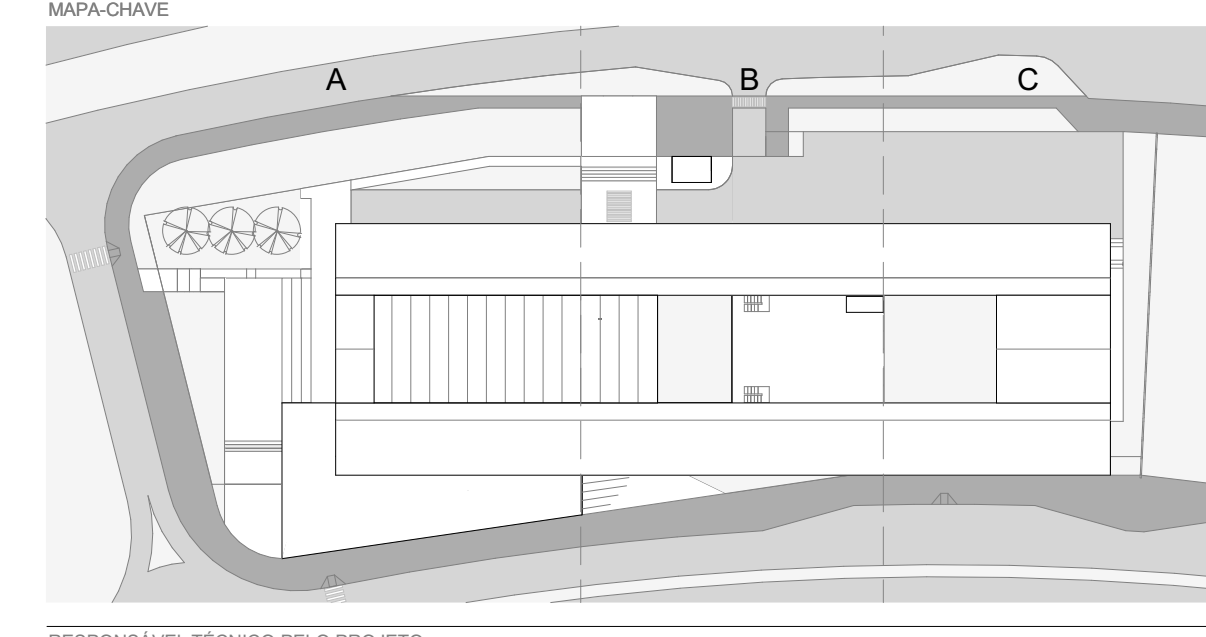
COD	LARG	CARACTERÍSTICAS	LOCALIZAÇÃO	QT
GC-01	42,2	GUARDA-CORPO H=110CM	CIRCULAÇÃO FAIX SUPERIOR	2
GC-02	37,49	GUARDA-CORPO H=110CM	CIRCULAÇÃO FAIX SUPERIOR	1
GC-03	29,4	GUARDA-CORPO H=110CM	CIRCULAÇÃO FAIX SUPERIOR	2
GC-04	29,4	GUARDA-CORPO H=110CM	CIRCULAÇÃO FAIX SUPERIOR	1
GC-05	29,4	GUARDA-CORPO H=110CM	CIRCULAÇÃO FAIX SUPERIOR	1
GC-06	11,7	GUARDA-CORPO H=110CM	CIRCULAÇÃO FAIX SUPERIOR	1
GC-07	5,92	GUARDA-CORPO H=110CM	CIRCULAÇÃO FAIX SUPERIOR	2
GC-08	5,92	GUARDA-CORPO H=110CM	CIRCULAÇÃO FAIX SUPERIOR	1
GC-09	43,54	GUARDA-CORPO H=110CM	CIRCULAÇÃO FAIX SUPERIOR	2
GC-10	2,82	GUARDA-CORPO H=110CM	CIRCULAÇÃO FAIX SUPERIOR	2
GC-11	11,88	GUARDA-CORPO H=110CM	CIRCULAÇÃO FAIX SUPERIOR	1
GC-12	3,14	GUARDA-CORPO H=110CM	ESCALA PRINCIPAL	1
GC-13	6,28	GUARDA-CORPO H=110CM	ESCALA PRINCIPAL	1
GC-14	16,20	GUARDA-CORPO H=110CM	ESCALADA PÁTIO SUPERIOR	4
GC-15	6,68	GUARDA-CORPO H=110CM	ESCALADA PÁTIO SUPERIOR	2
GC-16	3,38	GUARDA-CORPO H=110CM	ESCALADA PÁTIO SUPERIOR	2
GC-17	3,90	GUARDA-CORPO H=110CM	GUARDA	1
GC-18	13,88	GUARDA-CORPO H=110CM	GUARDA	1
GC-19	12,58	GUARDA-CORPO H=110CM	BICICLETERO	1
GC-20	6,93	GUARDA-CORPO H=110CM	BICICLETERO	1
GC-21	37,63	GUARDA-CORPO H=110CM + CORRIMÃO DUPLO H=70 / 80CM	RAMPA INTERNA	1
GC-22	69,00	GUARDA-CORPO H=110CM + CORRIMÃO DUPLO H=70 / 80CM	RAMPA INTERNA	1
GC-23	37,30	GUARDA-CORPO H=110CM + CORRIMÃO DUPLO H=70 / 80CM	RAMPA INTERNA	1
GC-24	28,37	GUARDA-CORPO H=110CM + CORRIMÃO DUPLO H=70 / 80CM	RAMPA INTERNA	1
GC-25	6,90	GUARDA-CORPO H=110CM + CORRIMÃO DUPLO H=70 / 80CM	RAMPA INTERNA	1
GC-26	27,37	GUARDA-CORPO H=110CM + CORRIMÃO DUPLO H=70 / 80CM	RAMPA INTERNA	1
GC-27	6,24	GUARDA-CORPO H=110CM + CORRIMÃO DUPLO H=70 / 80CM	ESCALA PRINCIPAL	1
GC-28	14,34	GUARDA-CORPO H=110CM + CORRIMÃO DUPLO H=70 / 80CM	ESCALA PRINCIPAL	1
GC-29	22,02	GUARDA-CORPO H=110CM + CORRIMÃO DUPLO H=70 / 80CM	ESCALADA PÁTIO SUPERIOR	2
GC-30	11,62	GUARDA-CORPO H=110CM + CORRIMÃO DUPLO H=70 / 80CM	ESCALADA PÁTIO SUPERIOR	2
GC-31	2,93	GUARDA-CORPO H=110CM + CORRIMÃO DUPLO H=70 / 80CM	ESCALA CASAS DE BANHA	1
GC-32	38,13	CORRIMÃO DUPLO H=70 / 80CM	RAMPA GUARDA	1
GC-33	38,13	CORRIMÃO DUPLO H=70 / 80CM	RAMPA GUARDA	1
GC-34	5,84	CORRIMÃO DUPLO H=70 / 80CM	ESCALA GUARDA	1
GC-35	15,12	CORRIMÃO DUPLO H=70 / 80CM	ESCALA GUARDA	6
GC-36	9,94	CORRIMÃO DUPLO H=70 / 80CM	ESCALA LANCOS	2
GC-37	1,68	CORRIMÃO DUPLO H=70 / 80CM	ESCALADA AUTÔNOMO	2
GC-38	10,68	CORRIMÃO DUPLO H=70 / 80CM	ESCALADA AUTÔNOMO	2
GC-39	2,80	CORRIMÃO DUPLO H=70 / 80CM	ESCALADA QUINBÔ	2
GC-40	9,82	CORRIMÃO DUPLO H=70 / 80CM	ESCALADA QUINBÔ	2
GC-41	28,37	CORRIMÃO DUPLO H=70 / 80CM	RAMPA SERVIÇO	1
GC-42	31,48	CORRIMÃO DUPLO H=70 / 80CM	RAMPA SERVIÇO	1



VISTA GUARDA-CORPO ESCALA 1:5
SEÇÃO TIPO 2 ESCALA 1:5

REVISÃO	DATA	DESCRIÇÃO
R00	02/12/2019	EMISSÃO INICIAL

- NOTAS
- NÃO MEDIR O DESENHO, SEMPRE CONSIDERAR AS COTAS.
 - COTAS DE REFINOS, NÓDOS E REFINOS TODAS COTAS INDICADAS DEVEM SER CONFIRMADAS NA OBRA.
 - EM CASO DE INCONFÉRMIA ENTRE DESENHOS, A ESCALA MAIS AMPLA É A QUE VISA.
 - EM CASO DE DUBÍDIA O PROJETISTA É O RESPONSÁVEL, JUNTAMENTE COM O PROPRIETÁRIO.
 - TODOS OS DETALHES DESENHADOS DEVERÃO SER EXECUTADOS MEDIANTE EXECUÇÃO DE PROTÓTIPO E APROVAÇÃO PRELIMINAR DO ARQUITETO, RESPONSAVEL E DO CLIENTE.
 - OBSERVAR AS NORMAS DE ACESSIBILIDADE VIGENTES (NBR 9074, 15070/8, 15074/8, E OUTRAS).
 - OS PAINÉIS E PORTAS DE VIDRO DEVEM TER DIMENSÃO MÁXIMA DE 1,10x2,10 m.
 - OS GUARDA-CORPOS DEVEM SER EXECUTADOS EM CHAMA DE AÇO, TOMANDO COMO REFERÊNCIA AS MEDIDAS INDICADAS NESTE PROJETO, DESDE QUE NÃO CONTRARIEM AS NORMAS NBR 14718/8.
 - RESISTÊNCIA DO CONCRETO 30 N/mm² - NBR 6118/07.
 - O PROFISSIONAL RESPONSÁVEL PELA EXECUÇÃO DA OBRA SE COMPROMETE A CONSTRUIR A CALHA DE SUA RESPONSABILIDADE, ADEQUANDO COM AS VIGNAS, CONFORME CÓDIGO DE EDIFICAÇÕES DO DF.
 - O PROFISSIONAL RESPONSÁVEL PELA EXECUÇÃO DA OBRA, JUNTAMENTE COM O PROPRIETÁRIO, SE COMPROMETE A EXECUTAR A INSTALAÇÃO DE FIDUCIÁRIO DE ALERTE E DIRECCIONAL.
 - OS FIDUCIÁRIOS DEVEM SER IDENTIFICADOS, PARA NORMATIVA DE ACESSIBILIDADE AS PESSOAS COM DIFICULDADE DE LOCOMOÇÃO TERMINAL OU INTERNA, EM RELEVÂNCIA PARA ACESSIBILIDADE, ARRUMADOS DAS CHAMADAS COM A TURA MÁXIMA DE 1,8 cm E TIRANDO DE EMULTRIN EM PORTAS DE CORRER.
 - TODAS AS ESCALAS DEVEM SER IDENTIFICADAS EM FOLHETO DESENVOLVIDO.
 - TODAS AS RAMPAS DEVEM SER IDENTIFICADAS COM PISO RIGIDO ANTE-CHOC E ANTICORBANTE.
 - A COTA DE TERRENO DO LOTE NO PONTO MÉDIO DE DESENVOLVIMENTO DESENVOLVIDO DO PROJETO, FOI ADOTADA A COTA 0,00m COMO COTA ZERO DO PROJETO.
 - A COTA DE TERRENO DO LOTE NO PONTO MÉDIO DE DESENVOLVIMENTO DESENVOLVIDO DO PROJETO, FOI ADOTADA A COTA 0,00m COMO COTA ZERO DO PROJETO.
 - OS RELEVÂNCIOS DESENVOLVIDOS DEVEM SER IDENTIFICADOS EM FOLHETO DESENVOLVIDO DO PROJETO.
 - TODAS AS PORTAS DE SALAS COM MAIS DE 200 PESSOAS TERÃO BARRAS ANTIPÂNICO NO SENTIDO DA SAÍDA, INSTALADAS A 10CM DO PISO ACABADO.



RESPONSÁVEL TÉCNICO PELO PROJETO
EDER RODRIGUES DE ALENCAR
CAU 480606

OBJETO	
CENTRO EDUCACIONAL CRIXÁ	
AL: CRIXÁ, LOTE 06 (IMPROV. 06/04), SÃO BERNARDO DO PARÁ	
OBJETO	
PROJETO EXECUTIVO	DETALHES - GUARDA-CORPOS
DATA	ESCALA
DEZ 2019	INDICADA
REVISO	FOLHA
R00	ARQ-503