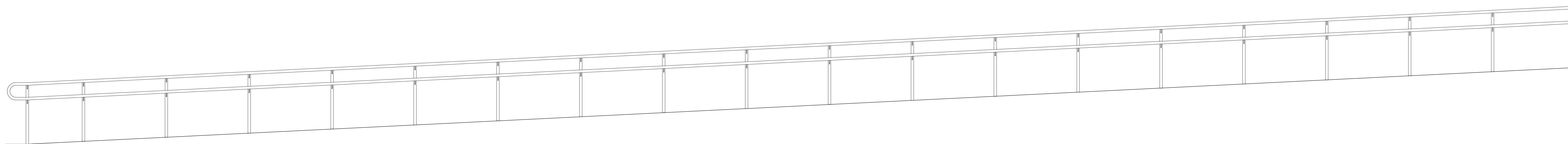
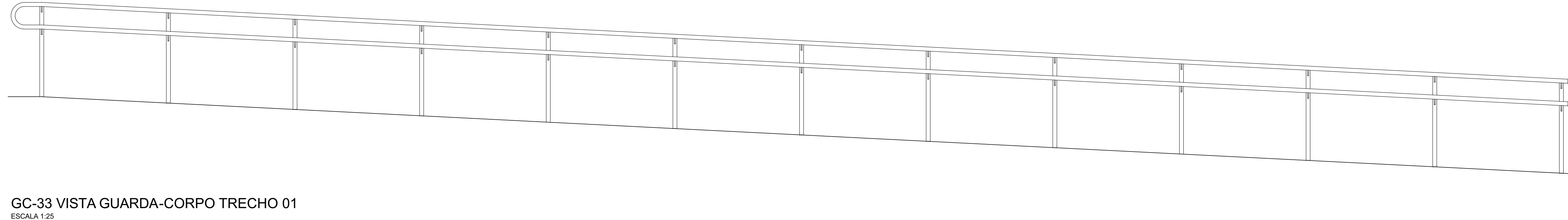


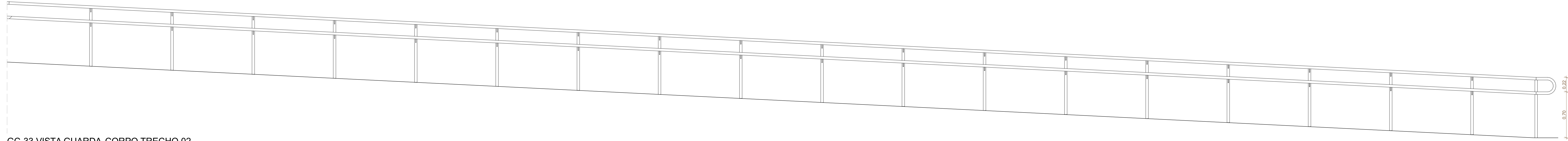
GC-32 VISTA GUARDA-CORPO TRECHO 01
ESCALA 1:25



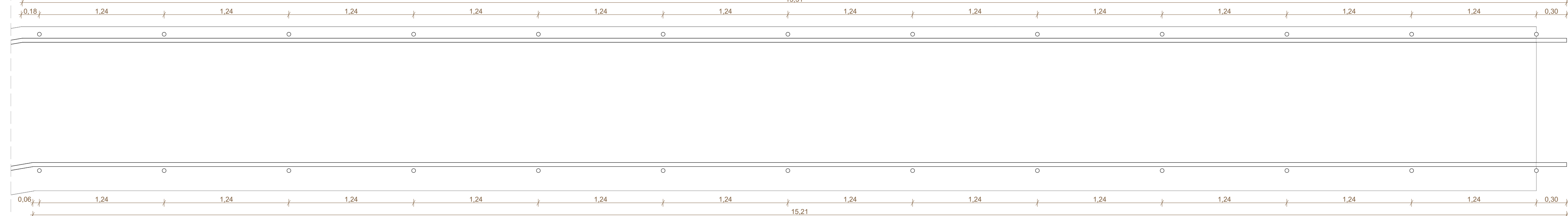
GC-32 VISTA GUARDA-CORPO TRECHO 02
ESCALA 1:25



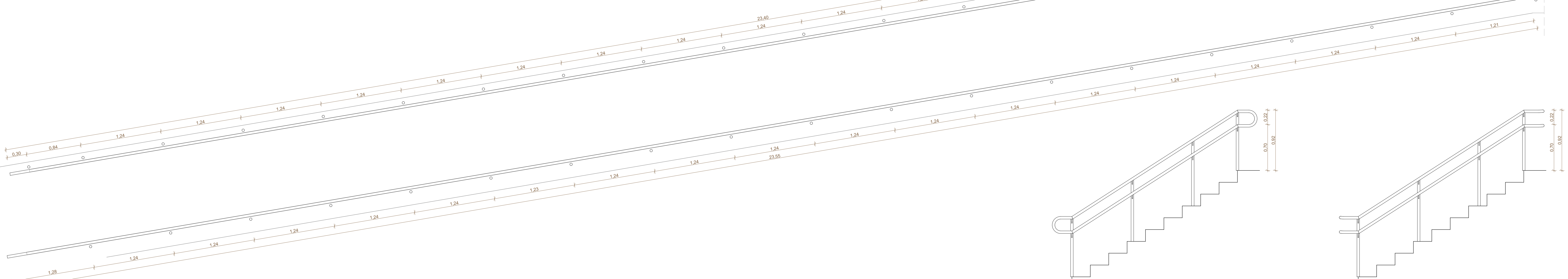
GC-33 VISTA GUARDA-CORPO TRECHO 01
ESCALA 1:25



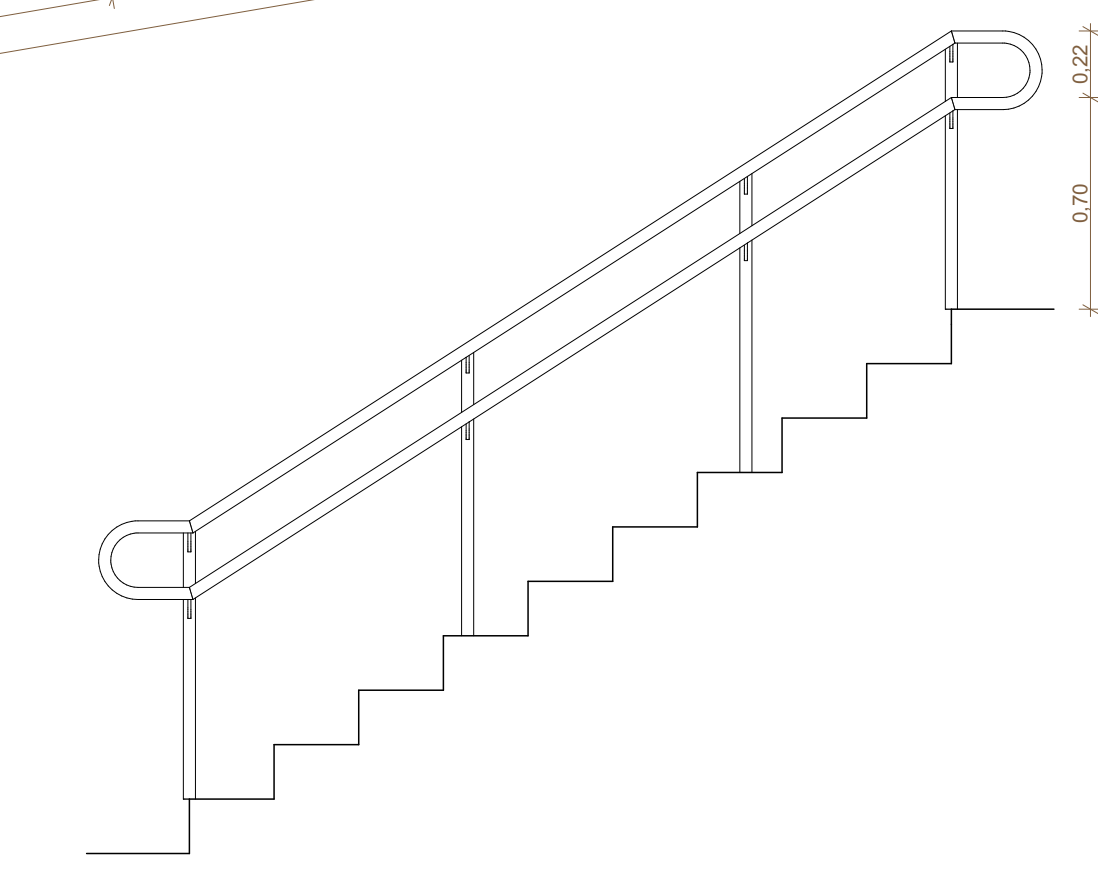
GC-33 VISTA GUARDA-CORPO TRECHO 02
ESCALA 1:25



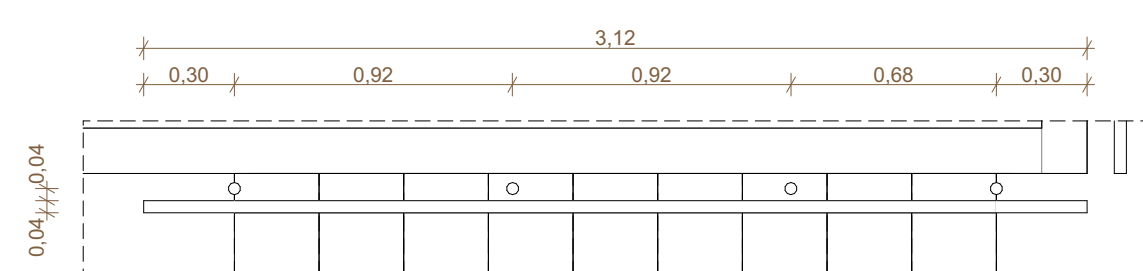
GC-32 / GC-33 PLANTA GUARDA-CORPO TRECHO 01
ESCALA 1:25



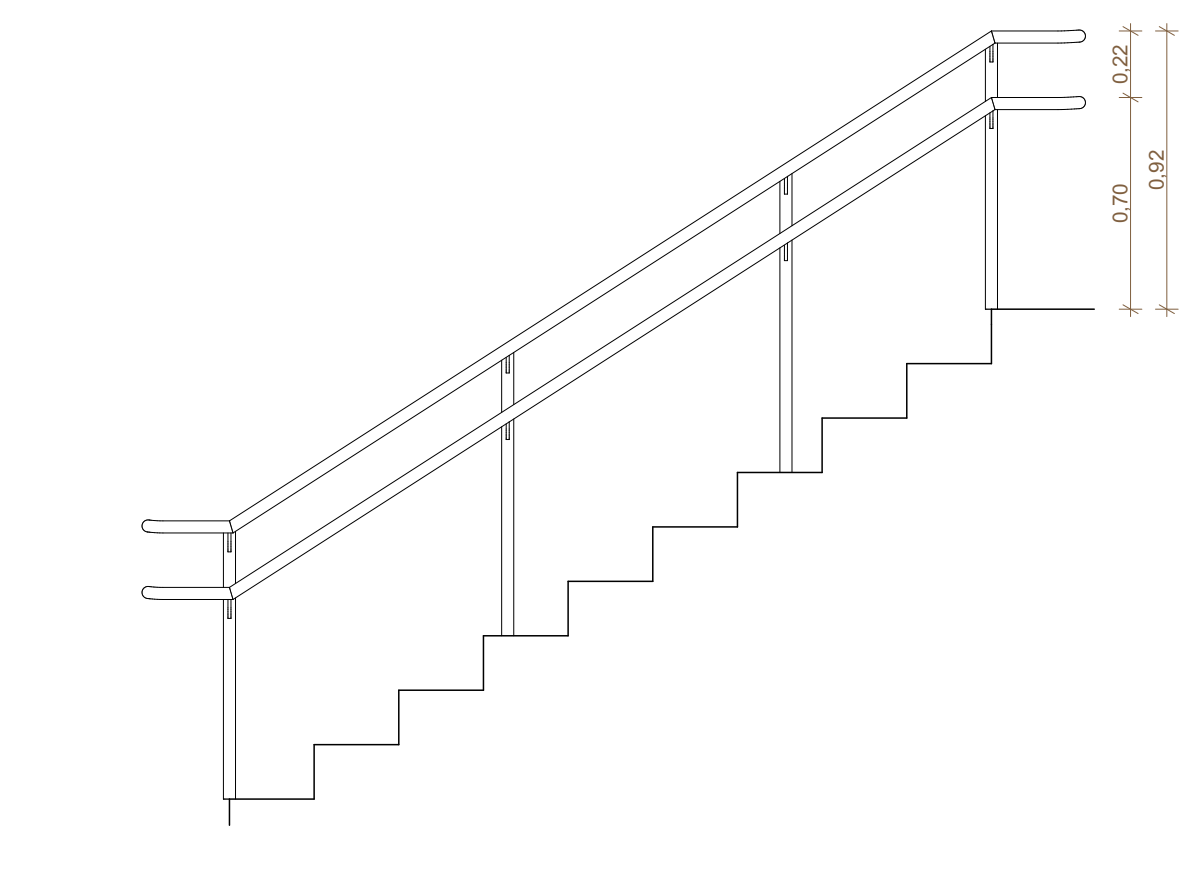
GC-32 / GC-33 PLANTA GUARDA-CORPO TRECHO 02
ESCALA 1:25



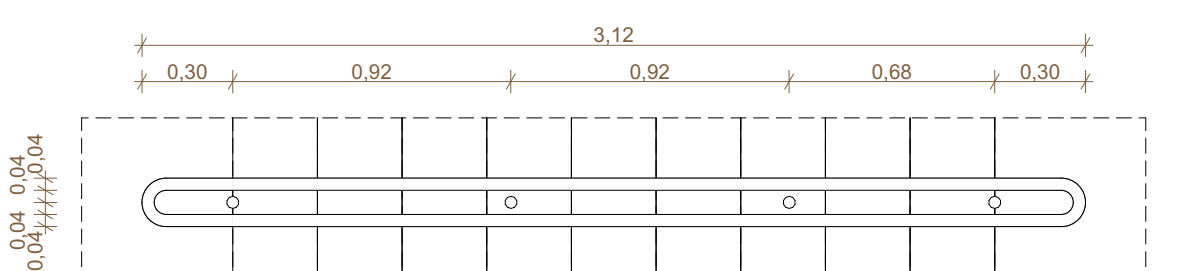
GC-34 VISTA GUARDA-CORPO
ESCALA 1:25



GC-34 PLANTA GUARDA-CORPO
ESCALA 1:25

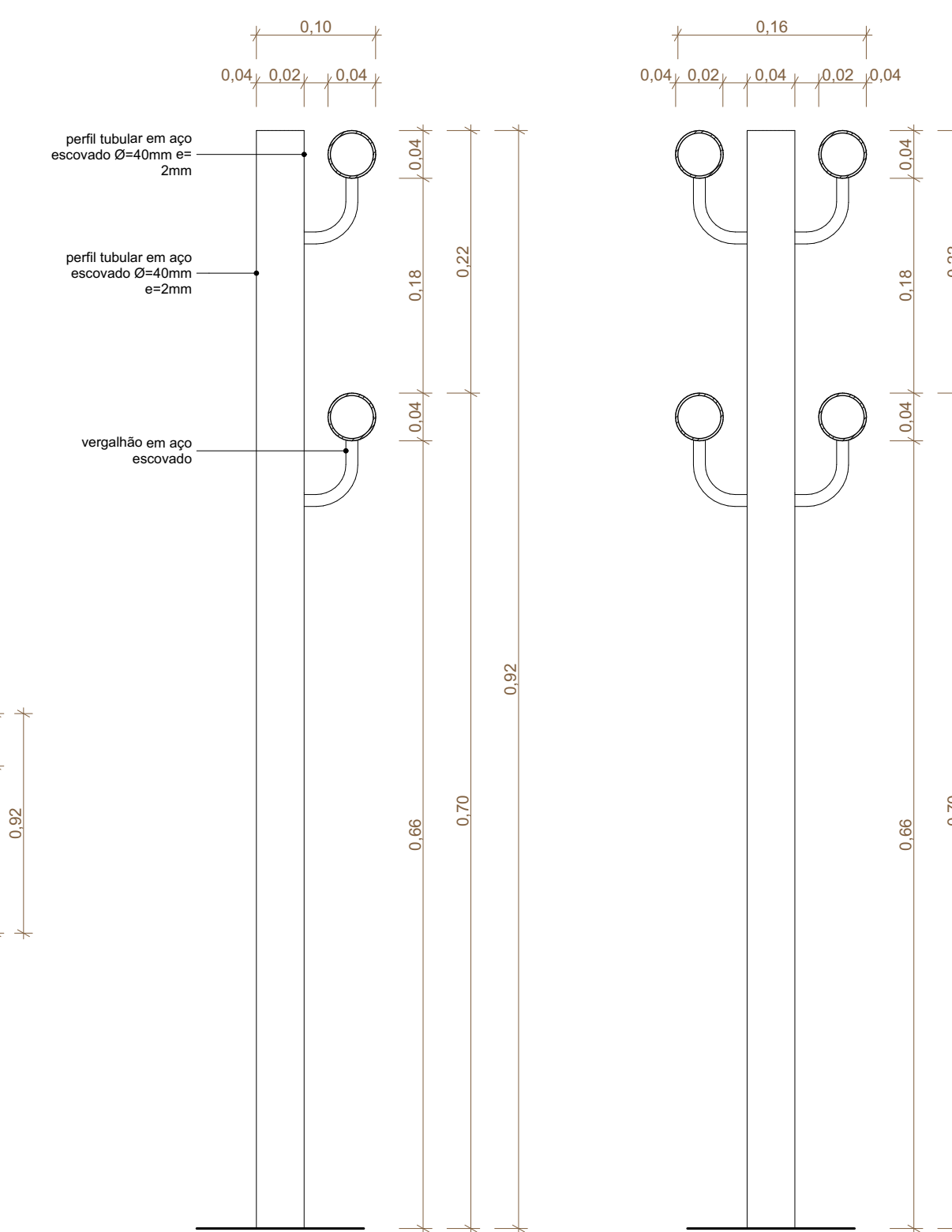


GC-35 VISTA GUARDA-CORPO
ESCALA 1:25



GC-35 PLANTA GUARDA-CORPO
ESCALA 1:25

COD.	QTD.	DESCRIÇÃO	LOCALIZAÇÃO	QT.
GC-01	43,24	GUARDA-CORPO H=110CM	CRISALTAÇÃO PAV SUPERIOR	2
GC-02	44,12	GUARDA-CORPO H=110CM	CRISALTAÇÃO PAV SUPERIOR	2
GC-03	37,49	GUARDA-CORPO H=110CM	CRISALTAÇÃO PAV SUPERIOR	1
GC-04	29,54	GUARDA-CORPO H=110CM	CRISALTAÇÃO PAV SUPERIOR	1
GC-05	2,91	GUARDA-CORPO H=110CM	CRISALTAÇÃO PAV SUPERIOR	1
GC-06	1,17	GUARDA-CORPO H=110CM	CRISALTAÇÃO PAV SUPERIOR	1
GC-07	5,52	GUARDA-CORPO H=110CM	CRISALTAÇÃO PAV SUPERIOR	2
GC-08	5,28	GUARDA-CORPO H=110CM	CRISALTAÇÃO PAV SUPERIOR	2
GC-09	43,54	GUARDA-CORPO H=110CM	CRISALTAÇÃO PAV SUPERIOR	2
GC-10	2,88	GUARDA-CORPO H=110CM	CRISALTAÇÃO PAV SUPERIOR	1
GC-11	11,88	GUARDA-CORPO H=110CM	CRISALTAÇÃO PAV SUPERIOR	1
GC-12	3,14	GUARDA-CORPO H=110CM	ESCALA PRINCIPAL	1
GC-13	6,28	GUARDA-CORPO H=110CM	ESCALA PRINCIPAL	1
GC-14	16,20	GUARDA-CORPO H=110CM	ESCALA PAV SUPERIOR	4
GC-15	6,48	GUARDA-CORPO H=110CM	ESCALA PAV SUPERIOR	2
GC-16	3,28	GUARDA-CORPO H=110CM	ESCALA PAV SUPERIOR	2
GC-17	3,90	GUARDA-CORPO H=110CM	GUARDA	1
GC-18	13,88	GUARDA-CORPO H=110CM	GUARDA	1
GC-19	12,58	GUARDA-CORPO H=110CM	BIQUELÉRIO	1
GC-20	6,93	GUARDA-CORPO H=110CM	BIQUELÉRIO	1
GC-21	37,63	GUARDA-CORPO H=110CM + CORRIMÃO DUPLO H=70 / 90CM	RAMPA INTERNA	1
GC-22	69,00	GUARDA-CORPO H=110CM + CORRIMÃO DUPLO H=70 / 90CM	RAMPA INTERNA	1
GC-23	37,30	GUARDA-CORPO H=110CM + CORRIMÃO DUPLO H=70 / 90CM	RAMPA INTERNA	1
GC-24	28,37	GUARDA-CORPO H=110CM + CORRIMÃO DUPLO H=70 / 90CM	RAMPA INTERNA	1
GC-25	6,90	GUARDA-CORPO H=110CM + CORRIMÃO DUPLO H=70 / 90CM	RAMPA INTERNA	1
GC-26	37,37	GUARDA-CORPO H=110CM + CORRIMÃO DUPLO H=70 / 90CM	RAMPA INTERNA	1
GC-27	6,24	GUARDA-CORPO H=110CM + CORRIMÃO DUPLO H=70 / 90CM	ESCALA PRINCIPAL	1
GC-28	14,34	GUARDA-CORPO H=110CM + CORRIMÃO DUPLO H=70 / 90CM	ESCALA PRINCIPAL	1
GC-29	22,02	GUARDA-CORPO H=110CM + CORRIMÃO DUPLO H=70 / 90CM	ESCALA PAV SUPERIOR	2
GC-30	11,62	GUARDA-CORPO H=110CM + CORRIMÃO DUPLO H=70 / 90CM	ESCALA PAV SUPERIOR	2
GC-31	2,20	GUARDA-CORPO H=110CM + CORRIMÃO DUPLO H=70 / 90CM	ESCALA CASAS DE BANHA	1
GC-32	38,13	CORRIMÃO DUPLO H=70 / 90CM	RAMPA GUARDA	1
GC-33	38,13	CORRIMÃO DUPLO H=70 / 90CM	RAMPA GUARDA	1
GC-34	5,04	CORRIMÃO DUPLO H=70 / 90CM	ESCALA GUARDA	2
GC-35	15,12	CORRIMÃO DUPLO H=70 / 90CM	ESCALA GUARDA	6
GC-36	9,24	CORRIMÃO DUPLO H=70 / 90CM	ESCALA LANCOS	2
GC-37	1,68	CORRIMÃO DUPLO H=70 / 90CM	ESCALA ALTOFORNO	2
GC-38	10,08	CORRIMÃO DUPLO H=70 / 90CM	ESCALA RECEIÇÃO	6
GC-39	2,80	CORRIMÃO DUPLO H=70 / 90CM	ESCALA QUINTÃO	2
GC-40	9,80	CORRIMÃO DUPLO H=70 / 90CM	ESCALA LABORATORIO	2
GC-41	28,57	CORRIMÃO DUPLO H=70 / 90CM	RAMPA SERVIÇO	1
GC-42	31,48	CORRIMÃO DUPLO H=70 / 90CM	RAMPA SERVIÇO	1

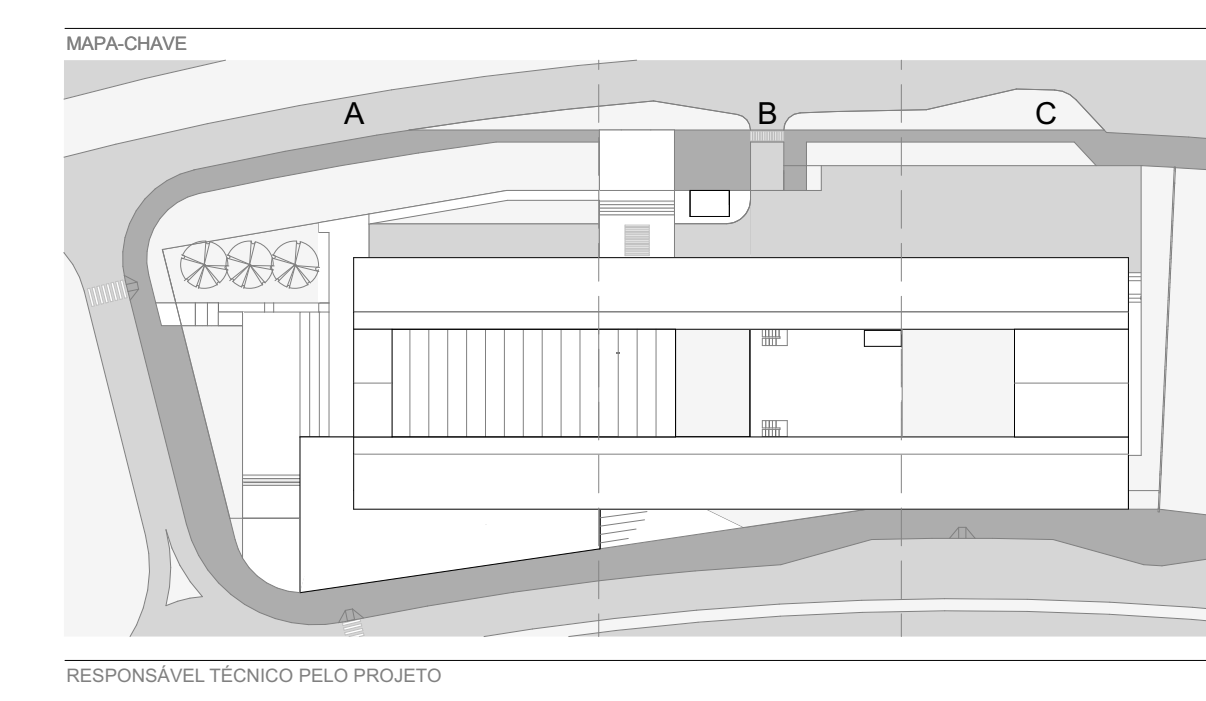


SEÇÃO TIPO 3A
ESCALA 1:5

SEÇÃO TIPO 3B
ESCALA 1:5

REVISÃO	DATA	DESCRIÇÃO
R00	02/12/2019	EMISSÃO INICIAL

- NOTAS:
- NÃO MEDIR O DESENHO, SEMPRE CONSIDERAR AS COTAS.
 - COTAR EM METROS, NÃO EM MILÍMETROS. TODA COTA INDICADA DEVERÁ SER CONFIRMADA NA OBRA.
 - EM CASO DE INCOERÊNCIA ENTRE DESENHO, A ESCALA MAIS AMPLA É A QUE VIGORAR.
 - EM CASO DE DÚVIDA, O INICIADO DO EMPREENDIMENTO RESPONSÁVEL DEVERÁ SER CONSULTADO.
 - TODOS OS DETALHES E SEMENTES SERÃO MODIFICADOS PELA CONSTRUTORA MEDIANTE EXECUÇÃO DE PROTÓTIPO E APROVAÇÃO PRÉVIA DO ARQUITETO RESPONSÁVEL E DO CLIENTE.
 - OBSERVAR AS NORMAS DE ACESSIBILIDADE VIGENTES (NBR 9070, 13537/13).
 - OBSERVAR AS NORMAS DE INFRAESTRUTURA VIGENTES (NBR 9070, 13537/13).
 - OS PONTOS E PAVIMENTOS DEVERÃO SER EXECUTADOS EM CHAMA DE AÇO, TOMANDO COMO REFERÊNCIA AS MEDIDAS INDICADAS NA PROPOSTA. DEVERÃO MEDIR-SE ANTES DA OBRA.
 - RESISTÊNCIA DO CONCRETO 30 MPa - NBR 9077.
 - O PROFISSIONAL RESPONSÁVEL PELA EXECUÇÃO DA OBRA SE COMPROMETE A CONSTRUIR A CALDAIA DE SUA RESPONSABILIDADE, ADEQUANDO COM AS VIZINHAS, CONFORME CÓDIGO DE EDIFICAÇÕES DO DF.
 - EM CASO DE DÚVIDA, O INICIADO DO EMPREENDIMENTO RESPONSÁVEL DEVERÁ SER CONSULTADO.
 - EM CASO DE DÚVIDA, O INICIADO DO EMPREENDIMENTO RESPONSÁVEL DEVERÁ SER CONSULTADO.
 - EM CASO DE DÚVIDA, O INICIADO DO EMPREENDIMENTO RESPONSÁVEL DEVERÁ SER CONSULTADO.
 - EM CASO DE DÚVIDA, O INICIADO DO EMPREENDIMENTO RESPONSÁVEL DEVERÁ SER CONSULTADO.
 - EM CASO DE DÚVIDA, O INICIADO DO EMPREENDIMENTO RESPONSÁVEL DEVERÁ SER CONSULTADO.



RESPONSÁVEL TÉCNICO PELO PROJETO
EDER RODRIGUES DE ALENCAR
CAU 40633-6

OBJETO	ETAPA	REVISÃO	DATA	INDICADA
DETALHES - GUARDA-CORPOS	PROJETO EXECUTIVO	R00	DEZ 2019	ARQ-507