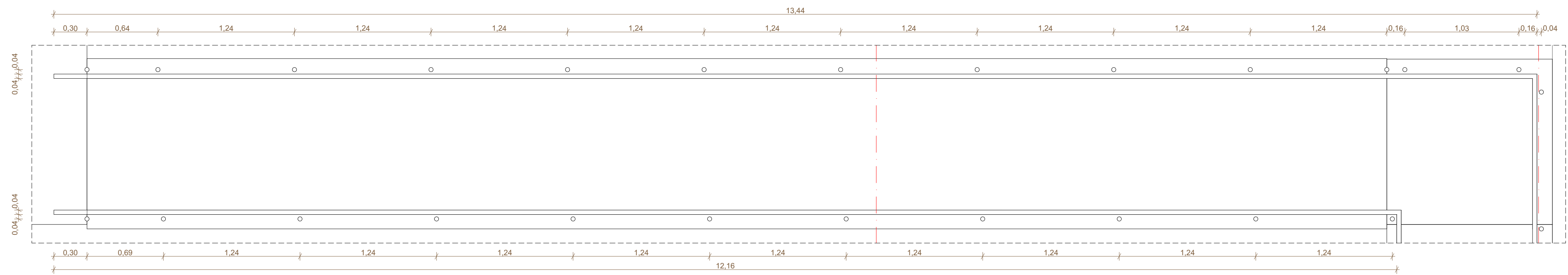
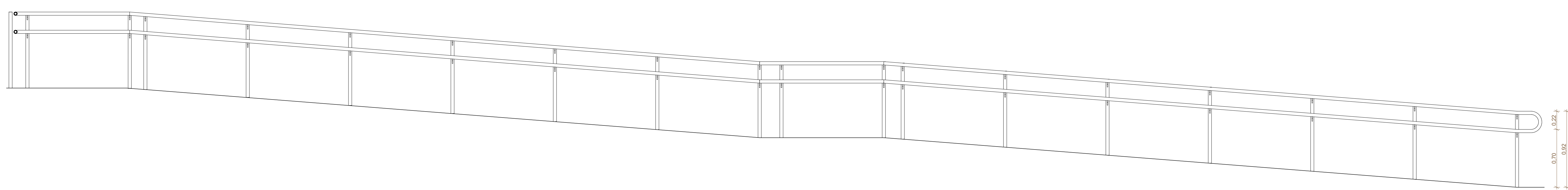


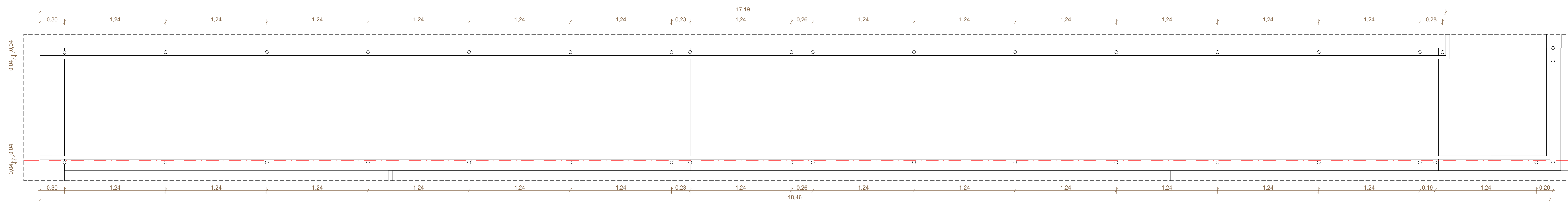
GC-42 VISTA GAURDA-CORPO TRECHO 01  
ESCALA 1:25



GC-41/ GC-42 PLANTA GUARDA-CORPO TRECHO 01  
ESCALA 1:25

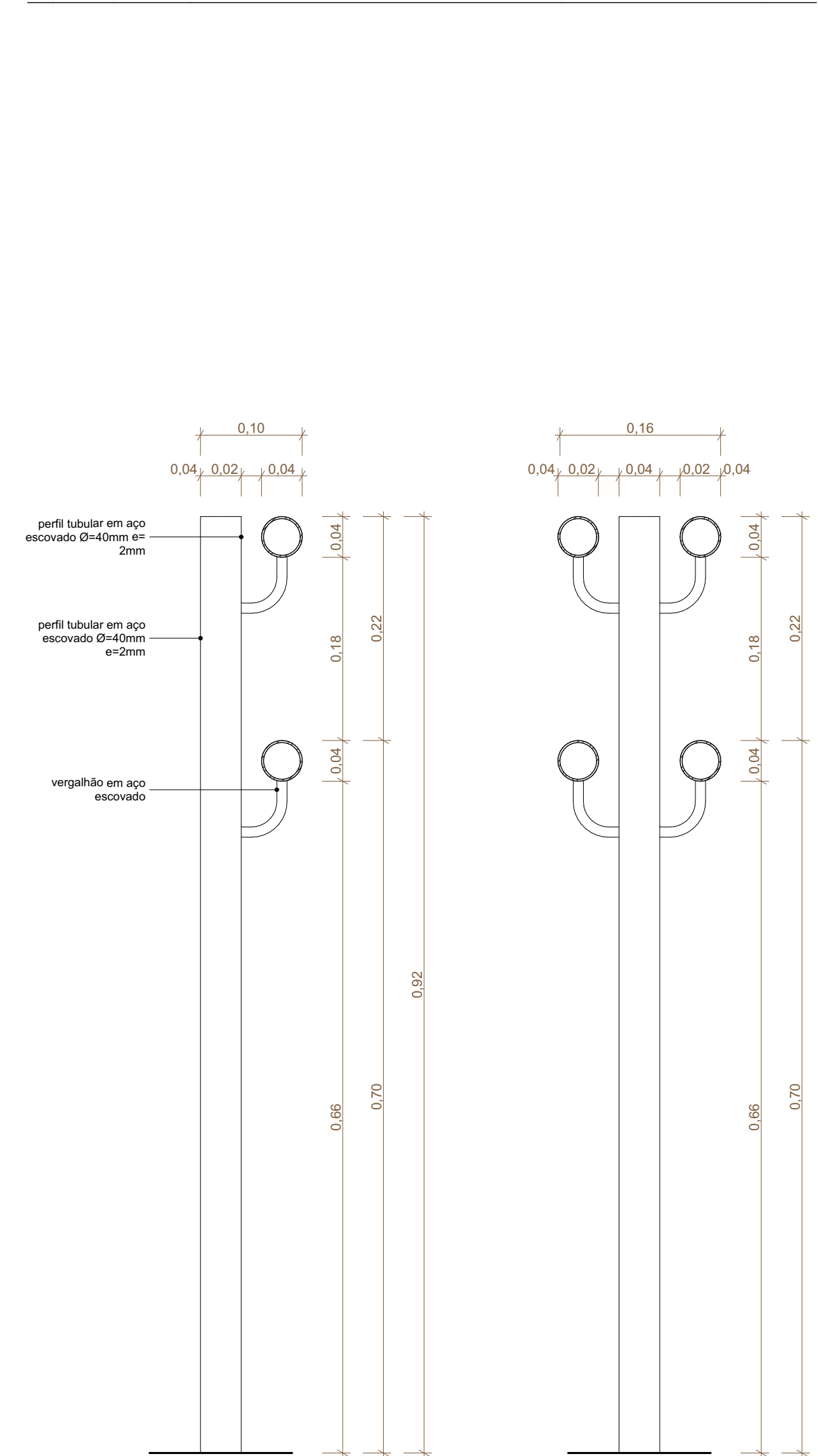


GC-42 VISTA GUARDA-CORPO TRECHO 02  
ESCALA 1:25



GC-41 / GC-42 PLANTA GUARDA-CORPO TRECHO 02  
ESCALA 1:25

| COD.  | QTD.  | DESCRIÇÃO  | ESCALA | LOCALIZAÇÃO      | QT. |
|-------|-------|--|--------|------------------|-----|
| GC-01 | 43,24 | GUARDA-CORPO H=1100MM                              | 1:100  | ESCALA PRINCIPAL | 1   |
| GC-02 | 43,24 | GUARDA-CORPO H=1100MM                              | 1:100  | ESCALA PRINCIPAL | 1   |
| GC-03 | 37,49 | GUARDA-CORPO H=1100MM                              | 1:100  | ESCALA PRINCIPAL | 1   |
| GC-04 | 29,54 | GUARDA-CORPO H=1100MM                              | 1:100  | ESCALA PRINCIPAL | 1   |
| GC-05 | 2,91  | GUARDA-CORPO H=1100MM                              | 1:100  | ESCALA PRINCIPAL | 1   |
| GC-06 | 11,77 | GUARDA-CORPO H=1100MM                              | 1:100  | ESCALA PRINCIPAL | 1   |
| GC-07 | 5,52  | GUARDA-CORPO H=1100MM                              | 1:100  | ESCALA PRINCIPAL | 1   |
| GC-08 | 5,28  | GUARDA-CORPO H=1100MM                              | 1:100  | ESCALA PRINCIPAL | 1   |
| GC-09 | 43,54 | GUARDA-CORPO H=1100MM                              | 1:100  | ESCALA PRINCIPAL | 2   |
| GC-10 | 2,88  | GUARDA-CORPO H=1100MM                              | 1:100  | ESCALA PRINCIPAL | 2   |
| GC-11 | 11,88 | GUARDA-CORPO H=1100MM                              | 1:100  | ESCALA PRINCIPAL | 1   |
| GC-12 | 3,14  | GUARDA-CORPO H=1100MM                              | 1:100  | ESCALA PRINCIPAL | 1   |
| GC-13 | 6,28  | GUARDA-CORPO H=1100MM                              | 1:100  | ESCALA PRINCIPAL | 1   |
| GC-14 | 16,20 | GUARDA-CORPO H=1100MM                              | 1:100  | ESCALA PRINCIPAL | 4   |
| GC-15 | 6,28  | GUARDA-CORPO H=1100MM                              | 1:100  | ESCALA PRINCIPAL | 2   |
| GC-16 | 3,38  | GUARDA-CORPO H=1100MM                              | 1:100  | ESCALA PRINCIPAL | 2   |
| GC-17 | 3,50  | GUARDA-CORPO H=1100MM                              | 1:100  | ESCALA PRINCIPAL | 2   |
| GC-18 | 13,88 | GUARDA-CORPO H=1100MM                              | 1:100  | ESCALA PRINCIPAL | 1   |
| GC-19 | 12,58 | GUARDA-CORPO H=1100MM                              | 1:100  | ESCALA PRINCIPAL | 1   |
| GC-20 | 6,93  | GUARDA-CORPO H=1100MM                              | 1:100  | ESCALA PRINCIPAL | 1   |
| GC-21 | 37,63 | GUARDA-CORPO H=1100MM + CORRIMÃO DUPLO H=70 / 80CM | 1:100  | RAMPAS INTERNAS  | 1   |
| GC-22 | 69,00 | GUARDA-CORPO H=1100MM + CORRIMÃO DUPLO H=70 / 80CM | 1:100  | RAMPAS INTERNAS  | 1   |
| GC-23 | 37,30 | GUARDA-CORPO H=1100MM + CORRIMÃO DUPLO H=70 / 80CM | 1:100  | RAMPAS INTERNAS  | 1   |
| GC-24 | 26,37 | GUARDA-CORPO H=1100MM + CORRIMÃO DUPLO H=70 / 80CM | 1:100  | RAMPAS INTERNAS  | 1   |
| GC-25 | 6,90  | GUARDA-CORPO H=1100MM + CORRIMÃO DUPLO H=70 / 80CM | 1:100  | RAMPAS INTERNAS  | 1   |
| GC-26 | 37,37 | GUARDA-CORPO H=1100MM + CORRIMÃO DUPLO H=70 / 80CM | 1:100  | RAMPAS INTERNAS  | 1   |
| GC-27 | 6,24  | GUARDA-CORPO H=1100MM + CORRIMÃO DUPLO H=70 / 80CM | 1:100  | ESCALA PRINCIPAL | 1   |
| GC-28 | 14,54 | GUARDA-CORPO H=1100MM + CORRIMÃO DUPLO H=70 / 80CM | 1:100  | ESCALA PRINCIPAL | 1   |
| GC-29 | 22,02 | GUARDA-CORPO H=1100MM + CORRIMÃO DUPLO H=70 / 80CM | 1:100  | ESCALA PRINCIPAL | 2   |
| GC-30 | 11,62 | GUARDA-CORPO H=1100MM + CORRIMÃO DUPLO H=70 / 80CM | 1:100  | ESCALA PRINCIPAL | 2   |
| GC-31 | 2,25  | GUARDA-CORPO H=1100MM + CORRIMÃO DUPLO H=70 / 80CM | 1:100  | ESCALA PRINCIPAL | 2   |
| GC-32 | 38,13 | CORRIMÃO DUPLO H=70 / 80CM                         | 1:100  | RAMPAS QUARTA    | 1   |
| GC-33 | 38,13 | CORRIMÃO DUPLO H=70 / 80CM                         | 1:100  | RAMPAS QUARTA    | 1   |
| GC-34 | 5,04  | CORRIMÃO DUPLO H=70 / 80CM                         | 1:100  | ESCALA QUARTA    | 2   |
| GC-35 | 15,12 | CORRIMÃO DUPLO H=70 / 80CM                         | 1:100  | ESCALA QUARTA    | 6   |
| GC-36 | 9,24  | CORRIMÃO DUPLO H=70 / 80CM                         | 1:100  | ESCALA QUARTA    | 2   |
| GC-37 | 1,68  | CORRIMÃO DUPLO H=70 / 80CM                         | 1:100  | ESCALA QUARTA    | 2   |
| GC-38 | 10,08 | CORRIMÃO DUPLO H=70 / 80CM                         | 1:100  | ESCALA QUARTA    | 1   |
| GC-39 | 2,80  | CORRIMÃO DUPLO H=70 / 80CM                         | 1:100  | ESCALA QUARTA    | 2   |
| GC-40 | 2,80  | CORRIMÃO DUPLO H=70 / 80CM                         | 1:100  | ESCALA QUARTA    | 2   |
| GC-41 | 28,57 | CORRIMÃO DUPLO H=70 / 80CM                         | 1:100  | RAMPAS SERVIÇO   | 1   |
| GC-42 | 31,48 | CORRIMÃO DUPLO H=70 / 80CM                         | 1:100  | RAMPAS SERVIÇO   | 1   |

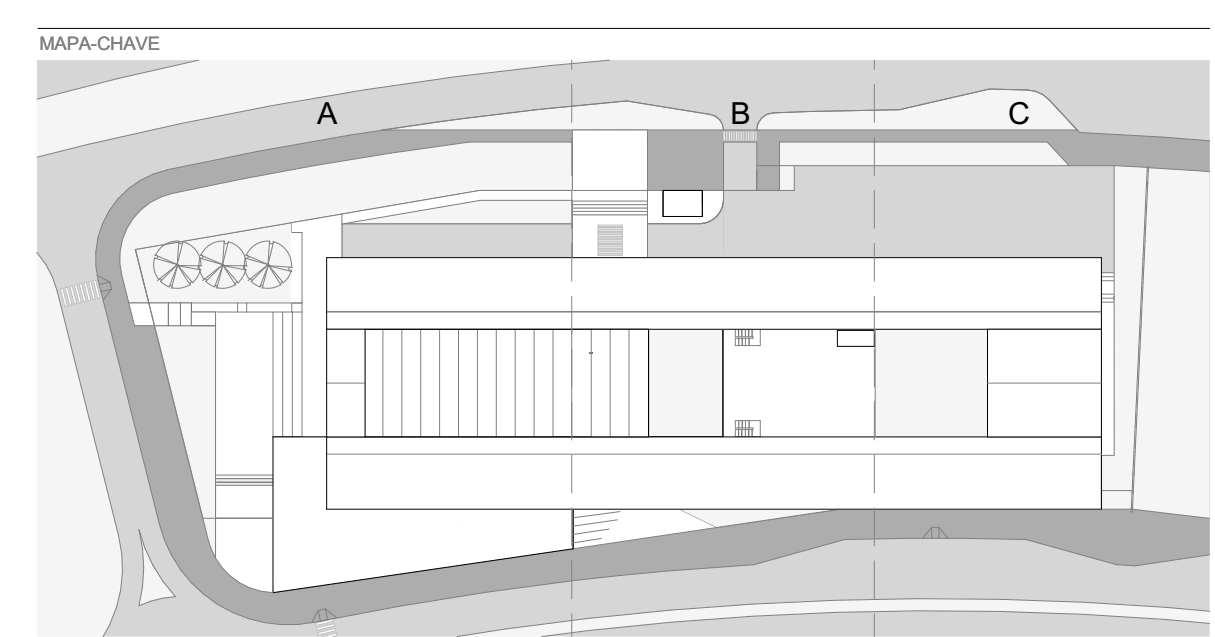


SEÇÃO TIPO 3A  
ESCALA 1:5

SEÇÃO TIPO 3B  
ESCALA 1:5

REVISÃO DATA DESCRIÇÃO  
R00 02/12/2019 EMISSÃO INICIAL

- NOTAS
- NÃO MEDIR O DESENHO, SEMPRE CONSIDERAR AS COTAS.
  - COTAS E MEDIDAS NÃO SE MEDEM: TODAS COTAS INDICADAS DEVEM SER CONFIRMADAS NA OBRA.
  - EM CASO DE INCOERÊNCIA ENTRE DESENHOS, A ESCALA MAIS AMPLA É A QUE VIGORA.
  - EM CASO DE DÚVIDA, O PROJETISTA É O RESPONSÁVEL PELO DESENHO.
  - TODOS OS DETALHES DESENHADOS SERÃO MODIFICADOS PELA CONSTRUTORA MEDIANTE EXECUÇÃO DE PROTÓTIPO E APROVAÇÃO PRÉVIA DO CLIENTE.
  - OBSERVAR AS NORMAS DE ACESSIBILIDADE VIGENTES (NBR 9070, 9074, 9076, 9078, 9079, 9080, 9081, 9082, 9083, 9084, 9085, 9086, 9087, 9088, 9089, 9090, 9091, 9092, 9093, 9094, 9095, 9096, 9097, 9098, 9099, 9100, 9101, 9102, 9103, 9104, 9105, 9106, 9107, 9108, 9109, 9110, 9111, 9112, 9113, 9114, 9115, 9116, 9117, 9118, 9119, 9120, 9121, 9122, 9123, 9124, 9125, 9126, 9127, 9128, 9129, 9130, 9131, 9132, 9133, 9134, 9135, 9136, 9137, 9138, 9139, 9140, 9141, 9142, 9143, 9144, 9145, 9146, 9147, 9148, 9149, 9150, 9151, 9152, 9153, 9154, 9155, 9156, 9157, 9158, 9159, 9160, 9161, 9162, 9163, 9164, 9165, 9166, 9167, 9168, 9169, 9170, 9171, 9172, 9173, 9174, 9175, 9176, 9177, 9178, 9179, 9180, 9181, 9182, 9183, 9184, 9185, 9186, 9187, 9188, 9189, 9190, 9191, 9192, 9193, 9194, 9195, 9196, 9197, 9198, 9199, 9200).
  - OBSERVAR A NORMA DE DESEMPENHO (NBR 15.570-13).
  - PORTAS E PAINÉIS DE VIDRO DEVEM TER ALTA VISIBILIDADE E ALTA TRANSMISSÃO DE LUZ.
  - OS GUARDA-CORPOS DEVEM SER EXECUTADOS EM CHAPA DE AÇO, TOMANDO COMO REFERÊNCIA AS MEDIDAS INDICADAS EM PROTOCOLO DE MEDIÇÃO E NBR 14738.
  - RESISTÊNCIA DO CORRIMÃO (NBR 14738).
  - O PROFISSIONAL RESPONSÁVEL PELA EXECUÇÃO DA OBRA SE COMPROMETE A CONSTRUIR A CALDAIA DE SUA RESPONSABILIDADE, ADEQUANDO COM AS VIZINHAS, CONFORME CÓDIGO DE EDIFICAÇÕES DO DEPARTAMENTO MUNICIPAL DE PLANEJAMENTO URBANO, ANTERIORMENTE COM O PROPRIETÁRIO, SE COMPROMETE A EXECUTAR A INSTALAÇÃO DE FIBRA ÓPTICA DE ALTA VELOCIDADE.
  - OS LARGOS DE ACESSO DE ENTRADA, PARA PERMITIR ACESSIBILIDADE AS PESSOAS COM DIFICULDADE DE LOCOMOÇÃO, DEVEM TER LARGURA MÍNIMA DE 1,80M E TER LARGURA MÁXIMA DE 2,40M.
  - TODAS AS ESCALAS DEVEM SER EXECUTADAS EM PISO ANTIDERRAPANTE, O ACABAMENTO LISO E RESISTENTE ÀS HORAS AO FOGO. TODAS AS RAMPAS DEVEM SER EXECUTADAS COM PISO RIGIDO ANTI-DESLIZANTE E ANTI-CORRUPANTE.
  - A COTAGEM DESENVOLVIDA NO PÓDIO DEVE SER EM CONFORMIDADE COM O NÍVEL DO PROJETO. FOI ADOPTADA A COTAGEM DE 0,00M COMO COTA ZERO DO PROJETO.
  - A COTAGEM DE QUE FUI COLOCADA RESPECTANDO OS SEGMENTOS AFASTAMENTOS DE QUALQUER FONTE DE IGNIÇÃO: 1,0m DE ABERTURAS, BALCÕES, CANALÉTOS E OUTROS EM NÍVEL INFERIOR; 0,6m DE DEPÓSITO DE MATERIAL EM NÍVEL SUPERIOR DE DEPÓSITO DE RESISTÊNCIA AO FOGO.
  - OS SERVIÇOS DE HIGIENE E SAÚDE DEVEM TER RESISTÊNCIA DE 4 HORAS AO FOGO.
  - TODAS AS PORTAS DE SALAS COM MAIS DE 200 PESSOAS TERÃO BARRAS ANTI-PÂNICO NO SENTIDO DA SAÍDA, INSTALADAS A 1,00M DO PISO ACABADO.



RESPONSÁVEL TÉCNICO PELO PROJETO

EDER RODRIGUES DE ALENCAR  
CAU/ARQUITETA

OBRA  
CENTRO EDUCACIONAL CRIXÁ  
AL. CRIXÁ, LOTE 06, BARRIO CRIXÁ, SÃO BERNARDO DO CAMPO, SP

ETAPA  
PROJETO EXECUTIVO

OBJETO  
DETALHES - GUARDA-CORPOS

DATA  
DEZ | 2019

REVISÃO  
R00

ESCALA  
INDICADA

FOLHA  
ARQ-509