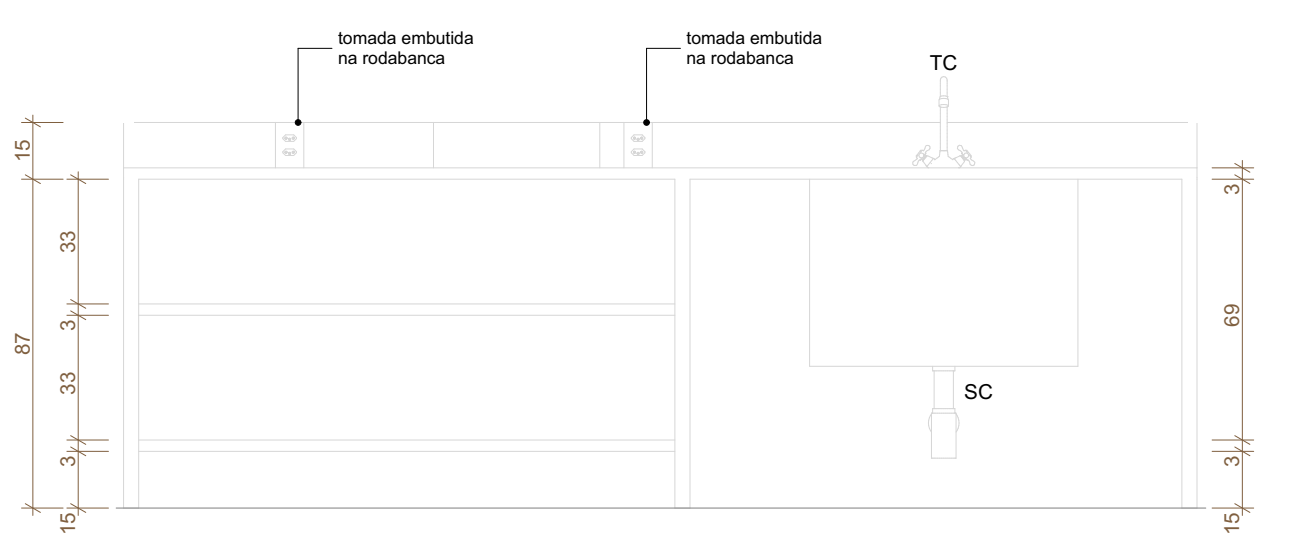
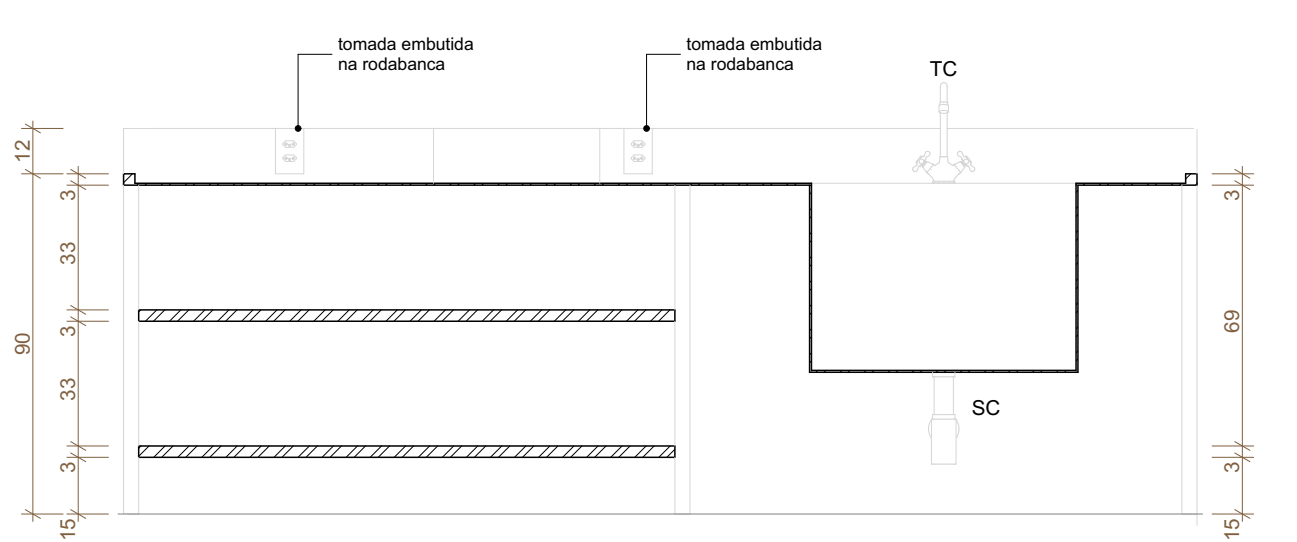


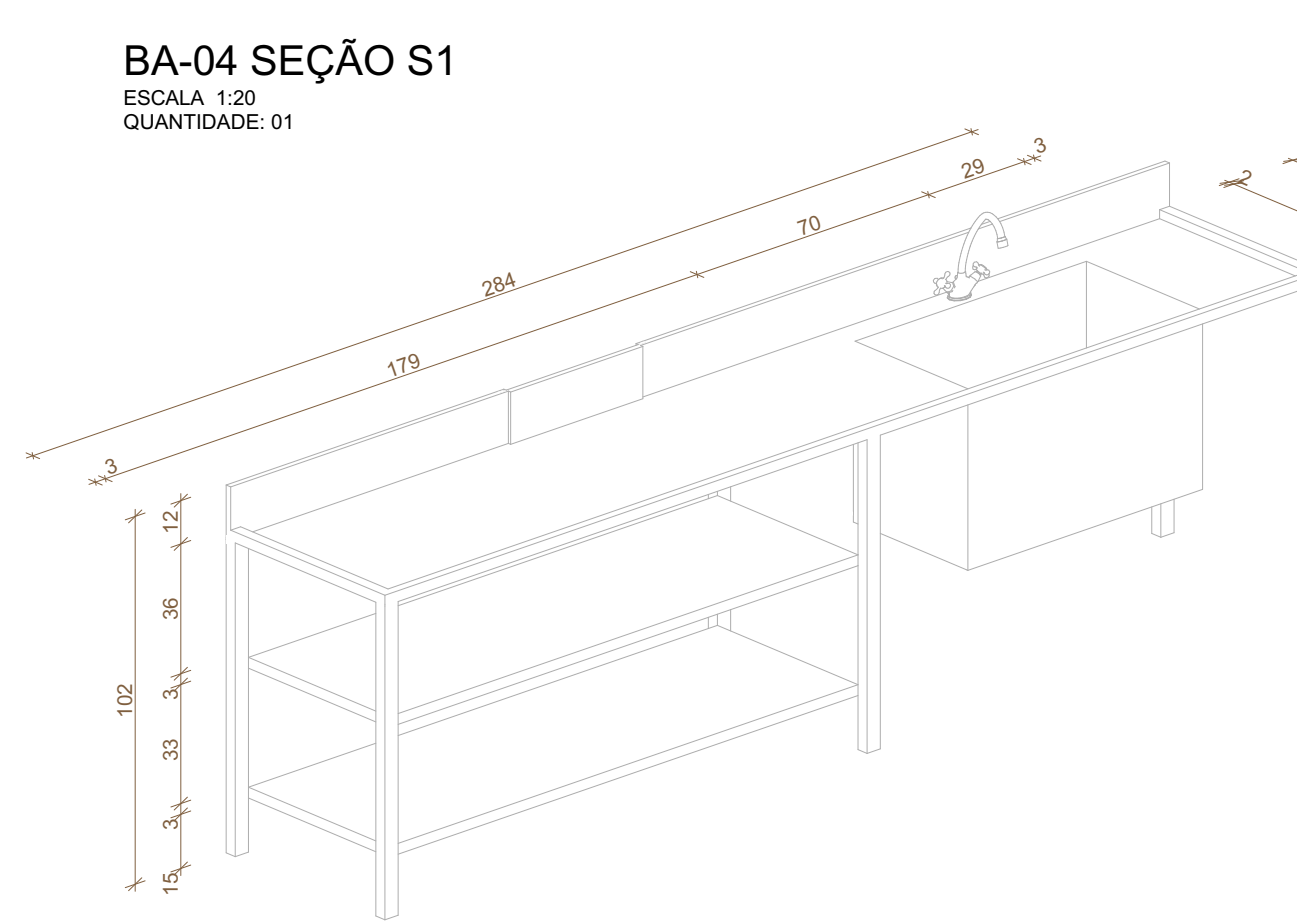
BA-04 VISTA SUPERIOR  
ESCALA 1:20  
QUANTIDADE: 01



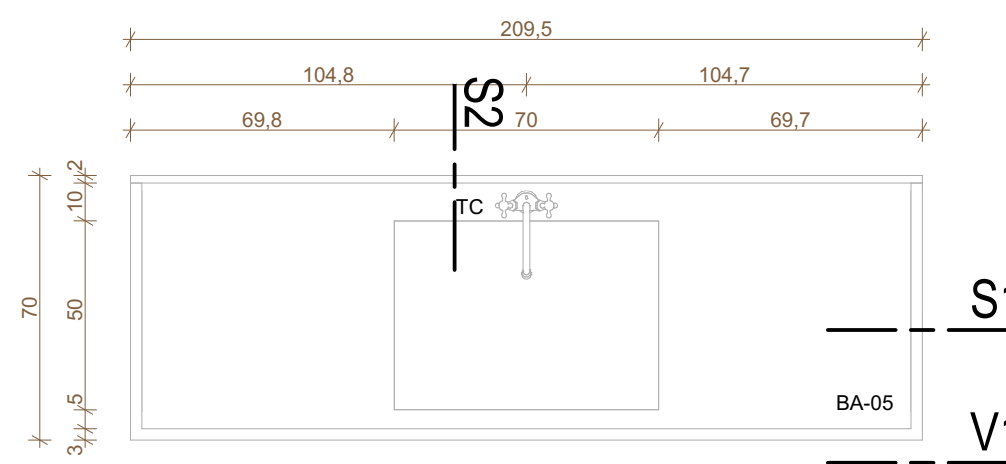
BA-04 SEÇÃO S1  
ESCALA 1:20  
QUANTIDADE: 01



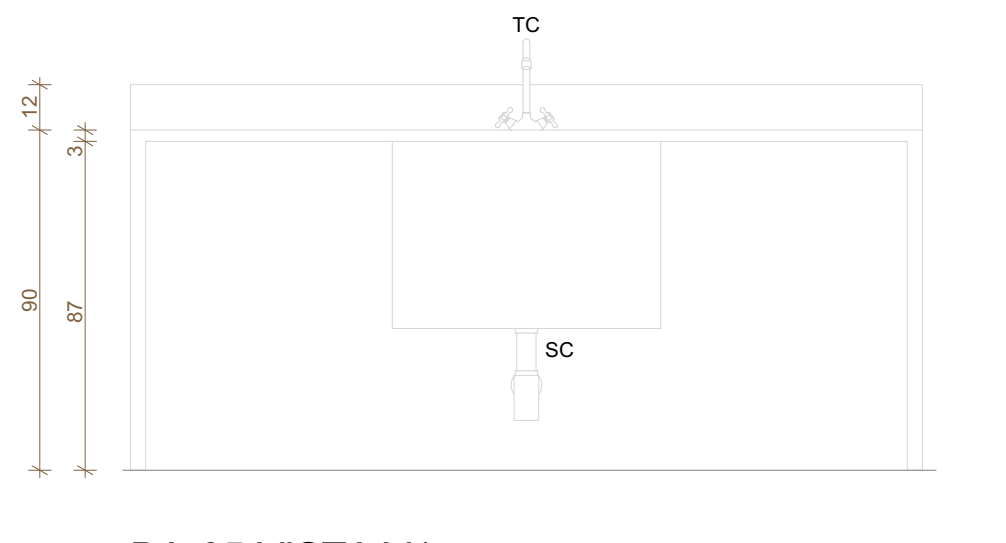
BA-04 SEÇÃO S2  
ESCALA 1:20  
QUANTIDADE: 01



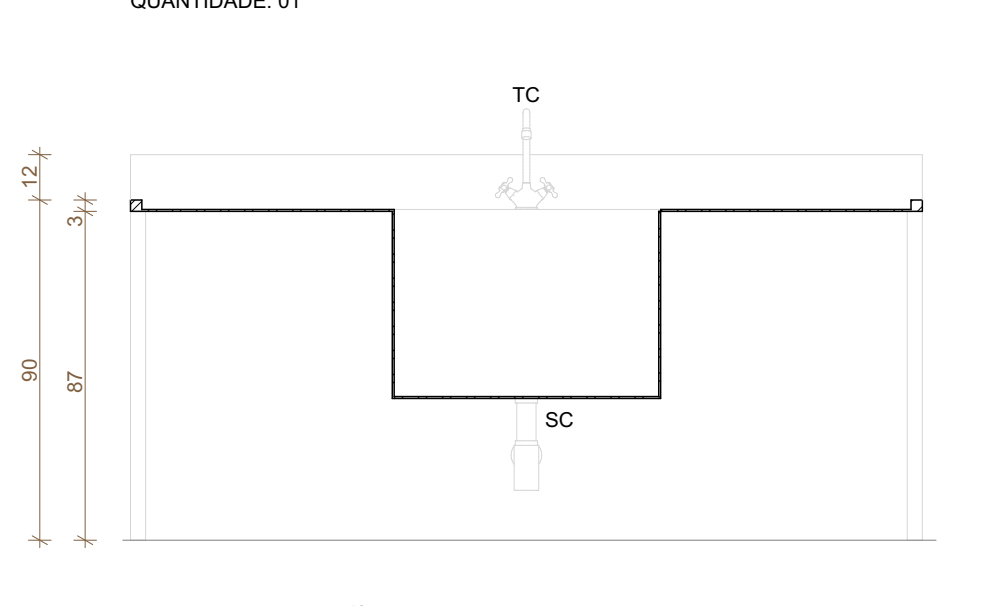
BA-04 PERSPECTIVA AXONOMÉTRICA  
ESCALA 1:20  
QUANTIDADE: 01



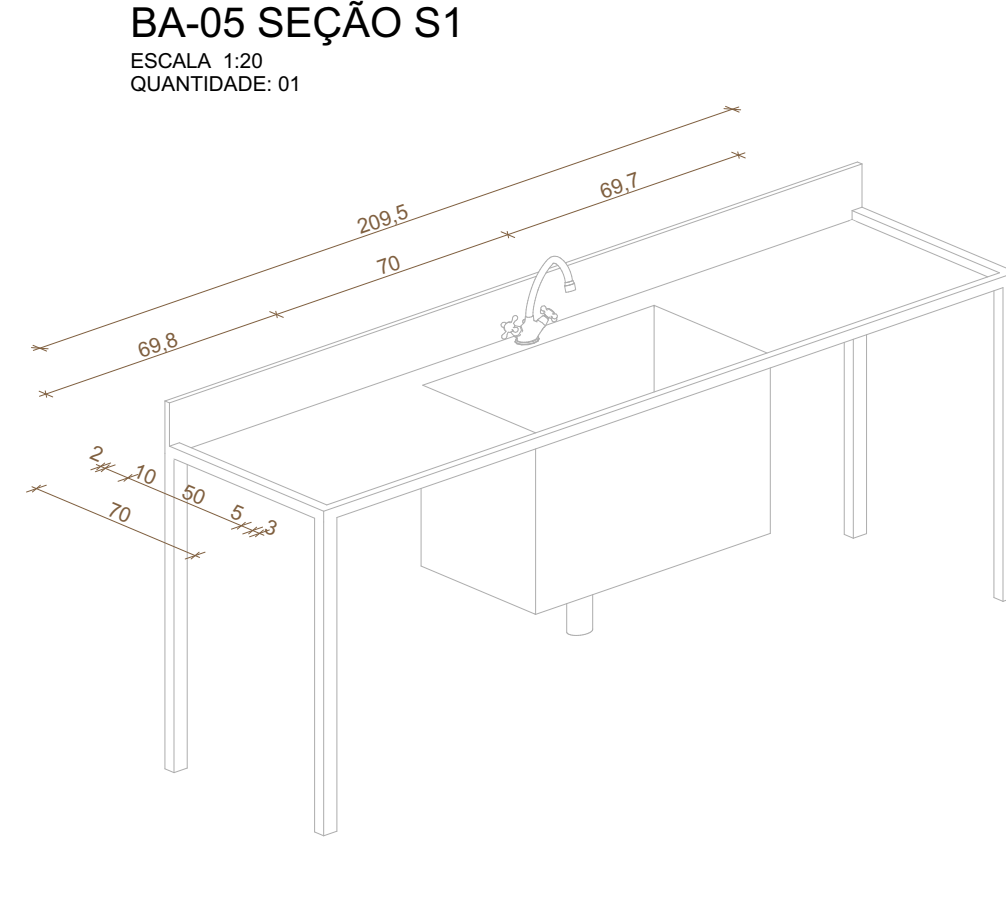
BA-05 VISTA SUPERIOR  
ESCALA 1:20  
QUANTIDADE: 01



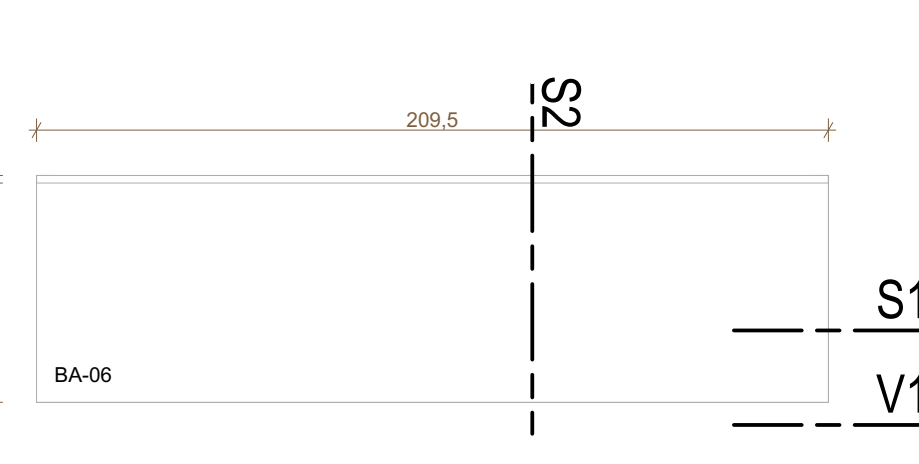
BA-05 VISTA V1  
ESCALA 1:20  
QUANTIDADE: 01



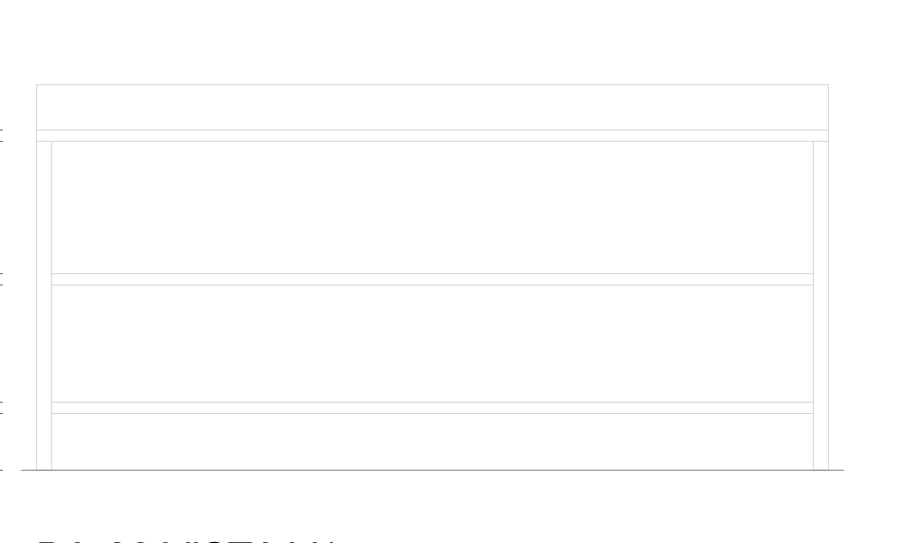
BA-05 SEÇÃO S1  
ESCALA 1:20  
QUANTIDADE: 01



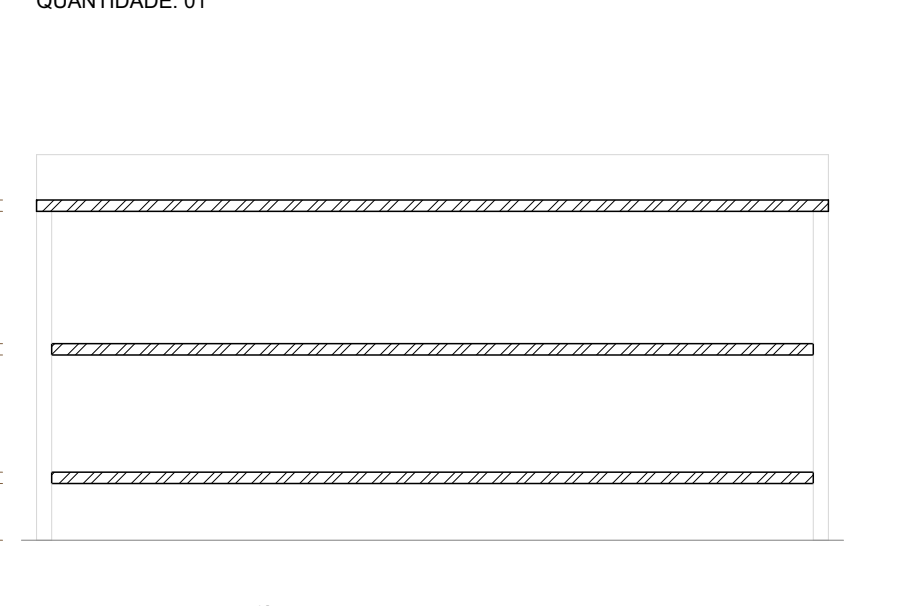
BA-05 PERSPECTIVA AXONOMÉTRICA  
ESCALA 1:20  
QUANTIDADE: 01



BA-06 VISTA SUPERIOR  
ESCALA 1:20  
QUANTIDADE: 01



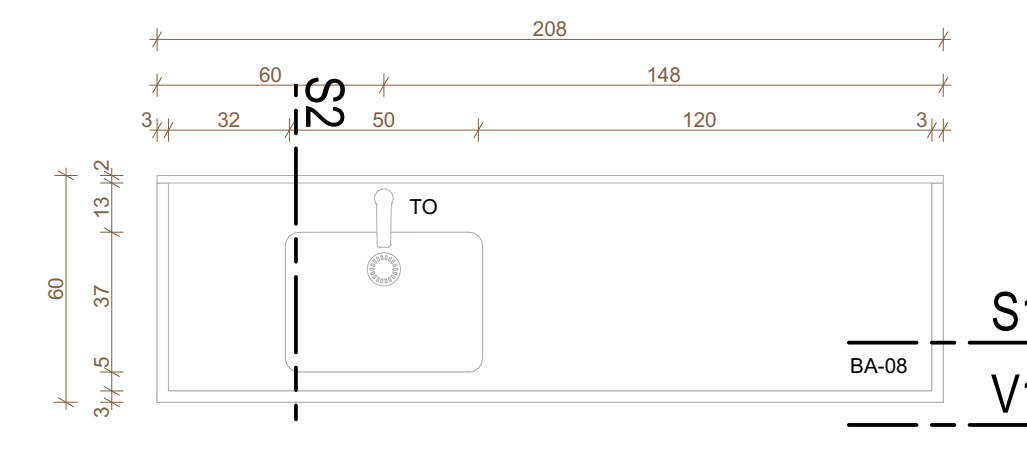
BA-06 VISTA V1  
ESCALA 1:20  
QUANTIDADE: 01



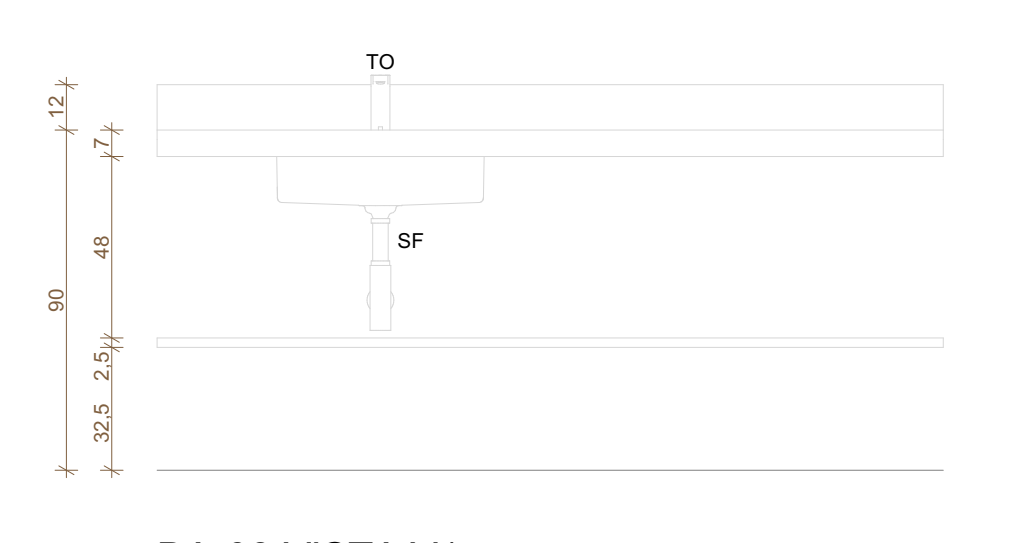
BA-06 SEÇÃO S1  
ESCALA 1:20  
QUANTIDADE: 01



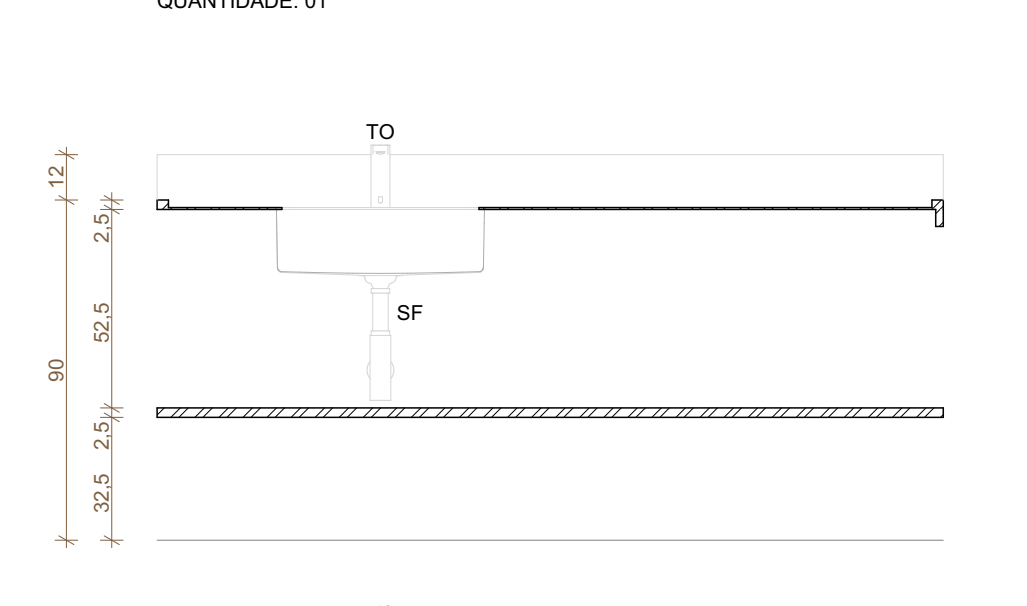
BA-06 PERSPECTIVA AXONOMÉTRICA  
ESCALA 1:20  
QUANTIDADE: 01



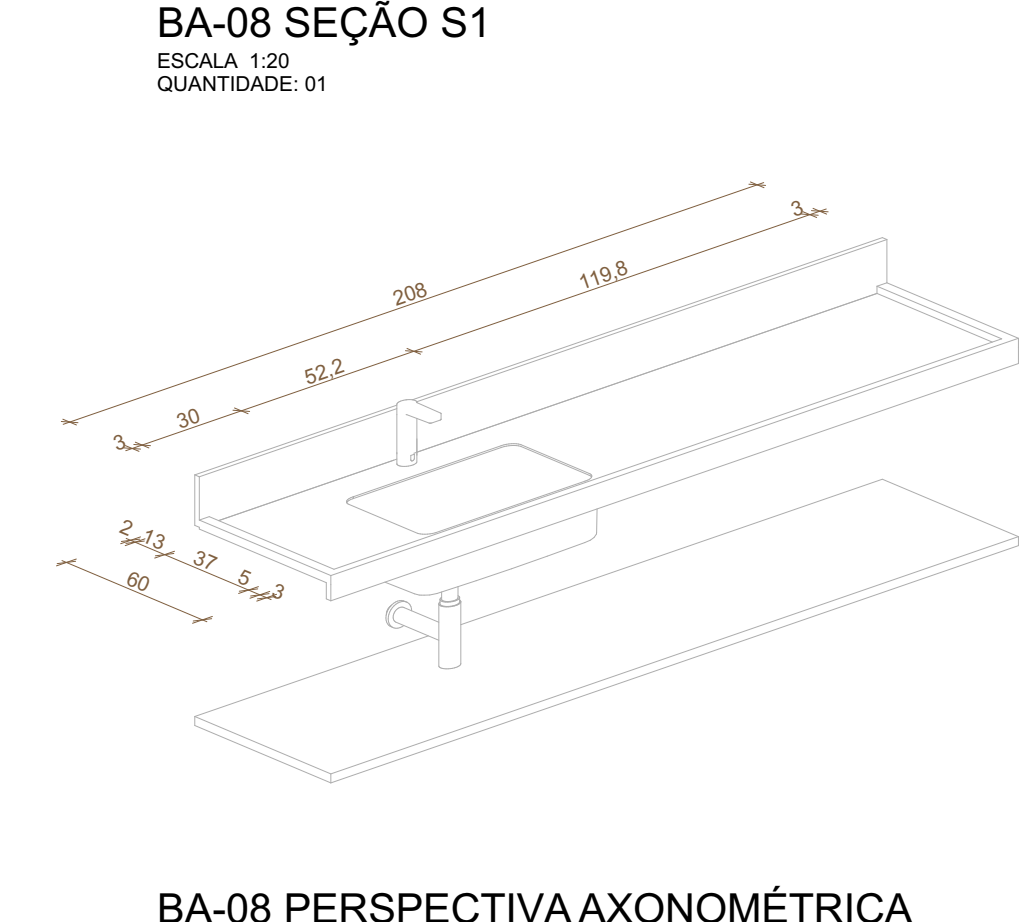
BA-08 VISTA SUPERIOR  
ESCALA 1:20  
QUANTIDADE: 01



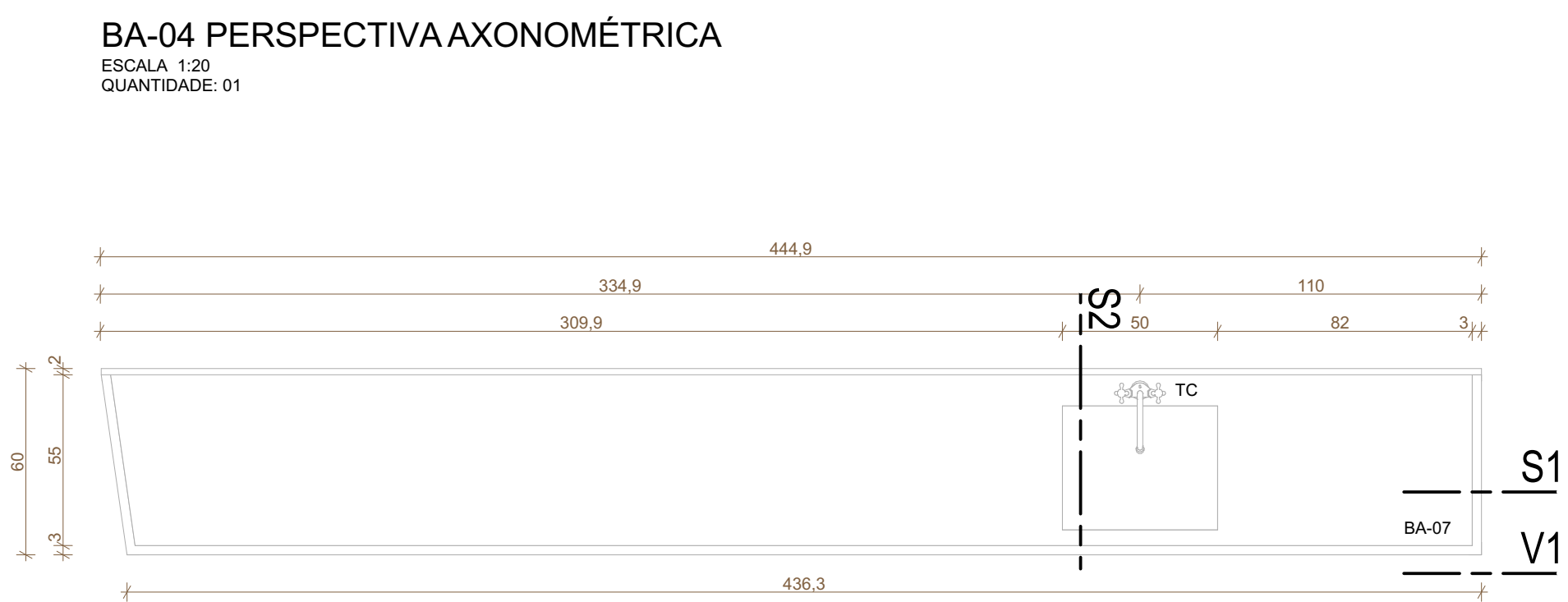
BA-08 VISTA V1  
ESCALA 1:20  
QUANTIDADE: 01



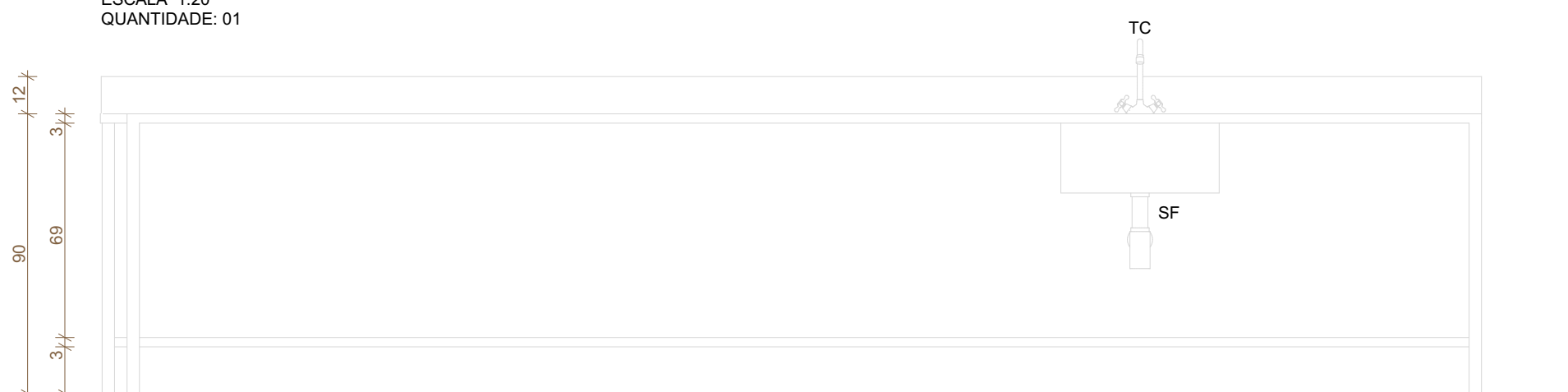
BA-08 SEÇÃO S1  
ESCALA 1:20  
QUANTIDADE: 01



BA-08 PERSPECTIVA AXONOMÉTRICA  
ESCALA 1:20  
QUANTIDADE: 01



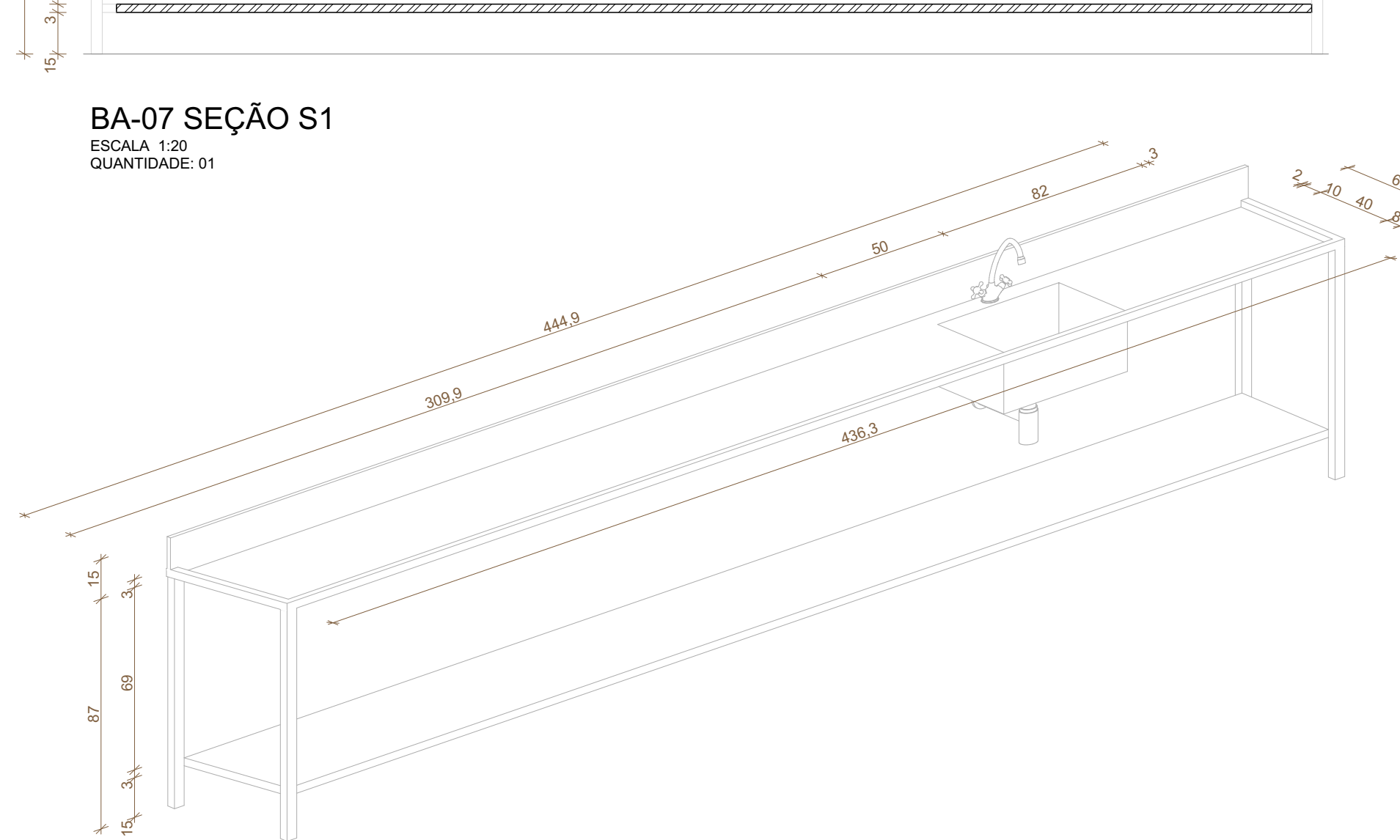
BA-07 VISTA SUPERIOR  
ESCALA 1:20  
QUANTIDADE: 01



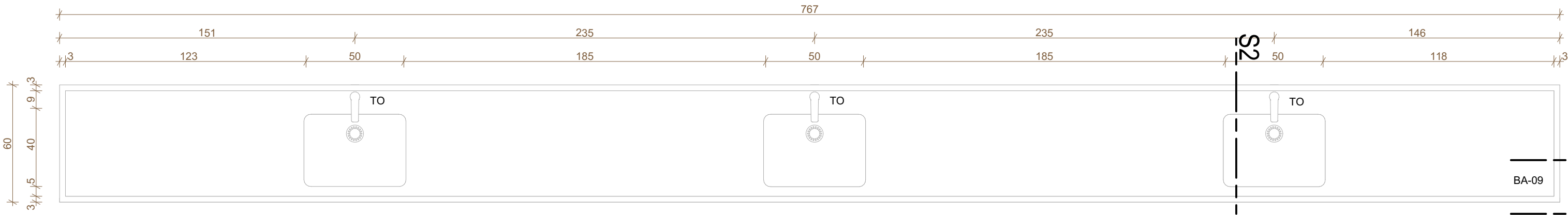
BA-07 VISTA V1  
ESCALA 1:20  
QUANTIDADE: 01



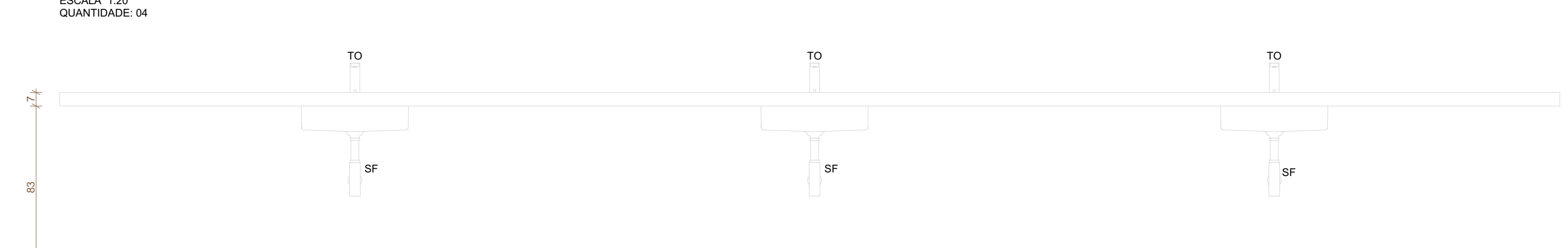
BA-07 SEÇÃO S1  
ESCALA 1:20  
QUANTIDADE: 01



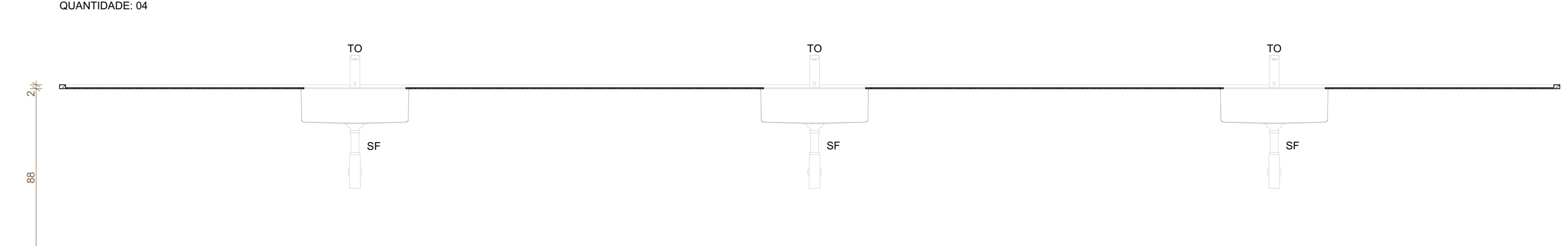
BA-07 PERSPECTIVA AXONOMÉTRICA  
ESCALA 1:20  
QUANTIDADE: 01



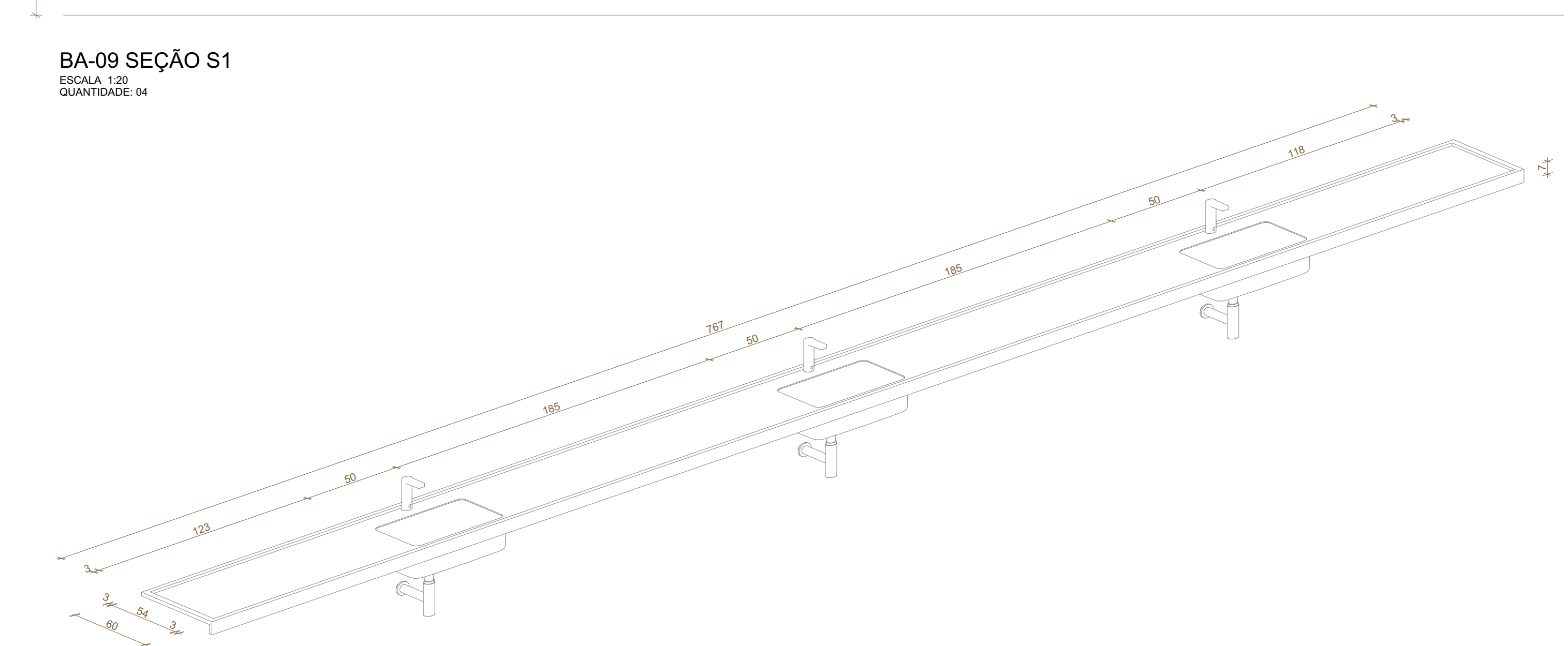
BA-09 VISTA SUPERIOR  
ESCALA 1:20  
QUANTIDADE: 04



BA-09 VISTA V1  
ESCALA 1:20  
QUANTIDADE: 04



BA-09 SEÇÃO S1  
ESCALA 1:20  
QUANTIDADE: 04



BA-09 PERSPECTIVA AXONOMÉTRICA  
ESCALA 1:20  
QUANTIDADE: 04

COD.	ITEM	REFERENCIA	QTD.	AMBIENTES
BA	BACIA SANITÁRIA	Bacia sanitária convencional na cor branca com assento em polietileno ou em cerâmica na cor branca, 30x20x10cm (LxPxA), ref. Deca. Modelo: 114.17 ou similar	29	BANHEIROS
BA	BACIA SANITÁRIA ACESSÍVEL	Bacia sanitária com abertura frontal na cor branca, com assento em polietileno ou em cerâmica na cor branca, 30x20x10cm (LxPxA), ref. Deca. Modelo: 114.17 ou similar	15	WC PCID
WC	MICTÓRIO	Mictório individual com vaso integrado para válvula esférica na cor branca, 30x20x10cm (LxPxA), ref. Deca. Modelo: 114.17 ou similar	13	BANHEIROS
LV	LAVATÓRIO DE EMBUTR	Cuba de embutir quadrada com fundo arredondado na cor branca, 30x20x15cm (LxPxA), ref. Deca. Modelo: 1415.17 ou similar	32	BANHEIROS
LC	LAVATÓRIO DE CANTO	Lavatório suspenso de canto com bancada, 40x20x10cm (LxPxA), ref. Deca. Modelo: 1415.17 ou similar	6	WC PCID
LP	LAVATÓRIO DE PAREDE	Lavatório suspenso de parede com bancada, 40x20x10cm (LxPxA), ref. Deca. Modelo: 1415.17 ou similar	5	COZINHA E WC PCID
TO	TANQUE	Tanque de água quente, com esgoto na cor branca, 53,5x25x25cm, ref. Deca. Modelo: TG 02 17 ou similar	1	ÁREA DE SERVIÇO

COD.	ITEM	REFERENCIA	QTD.	AMBIENTES
AC	ACIONADOR DE DESENGATE	Acionador de engatagem com acionamento duplo de 3 e 6 l/min, acionamento com odo. Deca. Modelo: 4900.020 ou similar	18	BANHEIROS
AA	ACIONADOR DE DESENGATE PCID	Acionador de engatagem com acionamento duplo de 3 e 6 l/min, acionamento com odo. Deca. Modelo: 4900.020 ou similar	15	WC PCID
AM	ACIONADOR DE DESENGATE PARA MICTÓRIO	Acionador de engatagem com acionamento duplo de 3 e 6 l/min, acionamento com odo. Deca. Modelo: 4900.020 ou similar	13	BANHEIROS
TP	TORNEIRA DE MESA BANHEIROS	Torneira ornada de parede, com ampolador, acionamento tipo cruzeta, ref. Deca. Modelo: 1189.C27 ou similar	29	BANHEIROS
TA	TORNEIRA BANHEIROS	Torneira ornada de parede, com ampolador, acionamento tipo cruzeta, ref. Deca. Modelo: 1189.C27 ou similar	9	WC PCID
TC	TORNEIRA COZINHA	Torneira ornada de mesa, com bancada e alavanca para acionamento, acabamento em 14k, ref. Deca. Modelo: 1189.C27 ou similar	6	COZINHA E WC PCID
TS	TORNEIRA ÁREA DE SERVIÇO	Torneira ornada de mesa, com bancada e alavanca para acionamento, acabamento em 14k, ref. Deca. Modelo: 1189.C27 ou similar	5	ÁREA DE SERVIÇO
TJ	TORNEIRA DE JARDIM	Torneira ornada de parede, com ampolador, acionamento tipo cruzeta, ref. Deca. Modelo: 1189.C27 ou similar	6	COZINHA E WC PCID
LI	LAVATÓRIO BOX	Conjunto de lavatório multifunção com pia inox com pedestal, acabamento em 14k, ref. Deca. Modelo: 1189.C27 ou similar	1	COZINHA E WC PCID
UC	UNIDADE COLETORA	Unidade coletora de lixo com cubo compactador em aço inox, 40x20x10cm (LxPxA), ref. Deca. Modelo: 1189.C27 ou similar	6	COZINHA E WC PCID
BA	BANHEIROS	Banheiros com assento em polietileno ou em cerâmica na cor branca, 30x20x10cm (LxPxA), ref. Deca. Modelo: 114.17 ou similar	56	BANHEIROS E COZINHA
WC	WC	WC com assento em polietileno ou em cerâmica na cor branca, 30x20x10cm (LxPxA), ref. Deca. Modelo: 114.17 ou similar	6	WC PCID
SC	SIFÕES PI CUBAS	Sifão ornado de parede, com acabamento em 14k, ref. Deca. Modelo: 1189.C27 ou similar	6	COZINHA E WC PCID
LF	LIGAÇÃO FLEXÍVEL	Ligação flexível ornada com canela, 9x 1/2", ref. Deca. Modelo: 4806 ou similar	30	X
RP	REGISTRO DE PRESSÃO	Acionamento para registro de pressão de chuveiro para alta e baixa pressão com acabamento em 14k, ref. Deca. Modelo: 4900.C27 ou similar	18	VESTIÁRIOS
RG	REGISTRO DE GAVETA	Acionamento para registro de gaveta com acabamento em 14k, ref. Deca. Modelo: 4900.C27 ou similar	X	X
VL	VALVULA PI LAVATÓRIOS	Valvula de escoamento para lavatório, acabamento em 14k, ref. Deca. Modelo: 1189.C27 ou similar	43	WC PCID
VT	VALVULA PI TANQUE	Valvula de escoamento para tanque, acabamento em 14k, ref. Deca. Modelo: 1189.C27 ou similar	1	ÁREA DE SERVIÇO
VC	VALVULA PI CUBAS	Valvula de escoamento para pia, acabamento em 14k, ref. Deca. Modelo: 1189.C27 ou similar	5	COZINHA
BA	BARBA DE APOIO	Barba de apoio em aço inox, 30x20x10cm (LxPxA), ref. Deca. Modelo: 1189.C27 ou similar	18	WC PCID
BA	BARBA DE APOIO	Barba de apoio em aço inox, 30x20x10cm (LxPxA), ref. Deca. Modelo: 1189.C27 ou similar	1	WC PCID
BA	BARBA DE APOIO	Barba de apoio em aço inox, 30x20x10cm (LxPxA), ref. Deca. Modelo: 1189.C27 ou similar	27	WC PCID
BA	BARBA DE APOIO	Barba de apoio em aço inox, 30x20x10cm (LxPxA), ref. Deca. Modelo: 1189.C27 ou similar	1	WC PCID
BA	BARBA DE APOIO	Barba de apoio em aço inox, 30x20x10cm (LxPxA), ref. Deca. Modelo: 1189.C27 ou similar	2	WC MASC. AUDITÓRIO
BA	BARBA DE APOIO	Barba de apoio em aço inox, 30x20x10cm (LxPxA), ref. Deca. Modelo: 1189.C27 ou similar	6	WC ALUNOS
BA	BARBA DE APOIO	Barba de apoio em aço inox, 30x20x10cm (LxPxA), ref. Deca. Modelo: 1189.C27 ou similar	2	WC PROFESSORES
BA	BARBA DE APOIO	Barba de apoio em aço inox, 30x20x10cm (LxPxA), ref. Deca. Modelo: 1189.C27 ou similar	45	BANHEIROS
BA	BARBA DE APOIO	Barba de apoio em aço inox, 30x20x10cm (LxPxA), ref. Deca. Modelo: 1189.C27 ou similar	9	WC PCID
LX	LIXEIRA COZINHA	Lixeira ornada, ref. Deca. Modelo: 1189.C27 ou similar	3	COZINHA

COD.	ITEM	REFERENCIA	QTD.	AMBIENTES
CH	CHAVEIRO	Chaveiro eletrônico de parede 7800V (220V) na cor branca, com impulsionador para duas temperaturas de aquecimento e ducha auxiliar, ref. Lomacell ou similar	5	VESTIÁRIOS
AL	ALARME FUM	Acionador tipo teclado (bateria e sensor 3VDC/50mA), ref. Andler ou similar	9	WC PCID
E1	ESPELHOS	Espelho de iluminação fria, que atenda à NBR 9050, com dimensões aproximadas de 120x70 cm, ref. Deca. Modelo: 71.128 ou similar	9	WC PCID
E2	ESPELHOS	Espelho de vidro fino para parede na parede	18	BANHEIROS

COD.	ITEM	REFERENCIA	QTD.	AMBIENTES
BP-01	CHAVEIRO	Chaveiro eletrônico de parede 7800V (220V) na cor branca	2	WC REFEITÓRIO
BP-02	CHAVEIRO	Chaveiro eletrônico de parede 7800V (220V) na cor branca	1	VESTIÁRIO FEM
BP-03	CHAVEIRO	Chaveiro eletrônico de parede 7800V (220V) na cor branca	1	VESTIÁRIO MASC.
BP-04	CHAVEIRO	Chaveiro eletrônico de parede 7800V (220V) na cor branca	2	WC SERVIDORES
BP-05	CHAVEIRO	Chaveiro eletrônico de parede 7800V (220V) na cor branca	2	WC FEM. AUDITÓRIO
BP-06	CHAVEIRO	Chaveiro eletrônico de parede 7800V (220V) na cor branca	6	WC ALUNOS
BP-07	CHAVEIRO	Chaveiro eletrônico de parede 7800V (220V) na cor branca	2	WC PROFESSORES
BP-08	CHAVEIRO	Chaveiro eletrônico de parede 7800V (220V) na cor branca	1	SECRETARIA

COD.	ITEM	REFERENCIA	QTD.	AMBIENTES
BA-01	CHAVEIRO	Chaveiro eletrônico de parede 7800V (220V) na cor branca	1	COZINHA
BA-02	CHAVEIRO	Chaveiro eletrônico de parede 7800V (220V) na cor branca	1	COZINHA
BA-03	CHAVEIRO	Chaveiro eletrônico de parede 7800V (220V) na cor branca	1	COZINHA
BA-04	CHAVEIRO	Chaveiro eletrônico de parede 7800V (220V) na cor branca	1	COZINHA
BA-05	CHAVEIRO	Chaveiro eletrônico de parede 7800V (220V) na cor branca	1	PRELAVAGEM
BA-06	CHAVEIRO	Chaveiro eletrônico de parede 7800V (220V) na cor branca	1	PRELAVAGEM
BA-07	CHAVEIRO	Chaveiro eletrônico de parede 7800V (220V) na cor branca	1	SERVIDORES
BA-08	CHAVEIRO	Chaveiro eletrônico de parede 7800V (220V) na cor branca	1	COPIA PROFESSORES
BA-09	CHAVEIRO	Chaveiro eletrônico de parede 7800V (220V) na cor branca	4	LABORATÓRIOS

REVISÃO	DATA	DESCRIÇÃO
R00	02/12/2019	EMISSÃO INICIAL

TÍTULOS  
 1 NÃO MEDIR O DESENHO, SEMPRE CONSIDERAR AS COTAS.  
 2 COZINHA E BANHEIROS: NÃO SE ENTRA EM CONFLITO COM A ESCALA MAIS AMPLA E A QUE VISOR.  
 3 EM CASO DE INCOERÊNCIA ENTRE DESENHO, A ESCALA MAIS AMPLA É A QUE VISOR.  
 4 EM CASO DE DÚVIDA, O ENGENHEIRO DESEMPENHARÁ AS OBRAS CONSTATADO.  
 5 TODOS OS DETALHES SEMENTES SERÃO MODIFICADOS PELA CONSTRUTORA MEDIANTE EXECUÇÃO DE PROTÓTIPO E APROVAÇÃO PELA ARQUITETA RESPONSÁVEL E O CLIENTE.  
 6 OBSERVAR AS NORMAS DE ACESSIBILIDADE VIGENTES (NBR 9050, 13537/18).  
 7 OBSERVAR A NORMA DE DESMORFISMO (NBR 15.575/13).  
 8 PORTAS E PAINÉIS DE VIDRO DEVEM ATENDER ÀS NBR 13537/18, 13538/18, 9074/08, E OUTRAS.  
 9 TODAS AS ESCALAS DEVEM SER EXECUTADAS EM CONFORMIDADE COM O PROJETO DE SEGURANÇA E AMARRADO DAS ESCALAS.  
 10 OS QUADROS-CORPIS DEVEM SER EXECUTADOS EM CHAPA DE AÇO, TOMANDO COMO REFERÊNCIA AS MEDIDAS INDICADAS NO PROJETO DE SEGURANÇA E AMARRADO DAS ESCALAS.  
 11 RESISTÊNCIA DO CONTRA-FORÇA NÃO DEVE SER MENOR DO QUE A INDICADA NA TABELA DE CARGAS DE CARGA DE SUA RESPONSABILIDADE, ADEQUANDO COM AS VIZINHAS, CONFORME CÓDIGO DE ZONIFICAÇÃO DO DE-13.  
 12 O PROFISSIONAL RESPONSÁVEL PELA EXECUÇÃO DA OBRA, JUNTAMENTE COM O PROPRIETÁRIO, SE COMPROMETE A EXECUTAR A INSTALAÇÃO DE FIBRA ÓPTICA DE ALTA E DIRECIONAL.  
 13 DEVE SER OBSERVADO O CUIDADO NA EXECUÇÃO DA OBRA, JUNTAMENTE COM O PROPRIETÁRIO, SE COMPROMETE A EXECUTAR A INSTALAÇÃO DE FIBRA ÓPTICA DE ALTA E DIRECIONAL.  
 14 TODAS AS ESCALAS DEVEM SER EXECUTADAS EM CONFORMIDADE COM O PROJETO DE SEGURANÇA E AMARRADO DAS ESCALAS.  
 15 A COTA DE 1,80m É TÍPICA DE EMULTRIM EM PORTAS DE CORRER.  
 16 TODAS AS PAMPAS DEVEM SER EXECUTADAS COM PISO RIGIDO E ANTI-CORRUPANTE.  
 17 A COTA DE 1,80m É TÍPICA DE EMULTRIM EM PORTAS DE CORRER.  
 18 TODAS AS PORTAS DE SALAS COM MAIS DE 200 PESSOAS TERÃO BARRAS ANTI-PANICO NO SENTIDO DA SAÍDA, INSTALADAS A 80cm DO PISO ACABADO.  
 19 DEVE SER OBSERVADO O CUIDADO NA EXECUÇÃO DA OBRA, JUNTAMENTE COM O PROPRIETÁRIO, SE COMPROMETE A EXECUTAR A INSTALAÇÃO DE FIBRA ÓPTICA DE ALTA E DIRECIONAL.  
 20 TODAS AS ESCALAS DEVEM SER EXECUTADAS EM CONFORMIDADE COM O PROJETO DE SEGURANÇA E AMARRADO DAS ESCALAS.  
 21 OS QUADROS-CORPIS DEVEM SER EXECUTADOS EM CHAPA DE AÇO, TOMANDO COMO REFERÊNCIA AS MEDIDAS INDICADAS NO PROJETO DE SEGURANÇA E AMARRADO DAS ESCALAS.  
 22 RESISTÊNCIA DO CONTRA-FORÇA NÃO DEVE SER MENOR DO QUE A INDICADA NA TABELA DE CARGAS DE CARGA DE SUA RESPONSABILIDADE, ADEQUANDO COM AS VIZINHAS, CONFORME CÓDIGO DE ZONIFICAÇÃO DO DE-13.  
 23 O PROFISSIONAL RESPONSÁVEL PELA EXECUÇÃO DA OBRA, JUNTAMENTE COM O PROPRIETÁRIO, SE COMPROMETE A EXECUTAR A INSTALAÇÃO DE FIBRA ÓPTICA DE ALTA E DIRECIONAL.  
 24 DEVE SER OBSERVADO O CUIDADO NA EXECUÇÃO DA OBRA, JUNTAMENTE COM O PROPRIETÁRIO, SE COMPROMETE A EXECUTAR A INSTALAÇÃO DE FIBRA ÓPTICA DE ALTA E DIRECIONAL.  
 25 TODAS AS ESCALAS DEVEM SER EXECUTADAS EM CONFORMIDADE COM O PROJETO DE SEGURANÇA E AMARRADO DAS ESCALAS.  
 26 OS QUADROS-CORPIS DEVEM SER EXECUTADOS EM CHAPA DE AÇO, TOMANDO COMO REFERÊNCIA AS MEDIDAS INDICADAS NO PROJETO DE SEGURANÇA E AMARRADO DAS ESCALAS.  
 27 A COTA DE 1,80m É TÍPICA DE EMULTRIM EM PORTAS DE CORRER.  
 28 TODAS AS PAMPAS DEVEM SER EXECUTADAS COM PISO RIGIDO E ANTI-CORRUPANTE.  
 29 A COTA DE 1,80m É TÍPICA DE EMULTRIM EM PORTAS DE CORRER.  
 30 TODAS AS PORTAS DE SALAS COM MAIS DE 200 PESSOAS TERÃO BARRAS ANTI-PANICO NO SENTIDO DA SAÍDA, INSTALADAS A 80cm DO PISO ACABADO.

REVISÃO	DATA	DESCRIÇÃO
R00	02/12/2019	EMISSÃO INICIAL

MAPA-CHAVE

RESPONSÁVEL TÉCNICO PELA OBRA: EDER RODRIGUES DE ALENCAR CAVALCANTE

OBJETO	ETAPA	PROJETO EXECUTIVO	DETAHES - BANCADAS
CENTRO EDUCACIONAL CRIXÁ	ETAPA	PROJETO EXECUTIVO	DETAHES - BANCADAS
OBJETO	ETAPA	PROJETO EXECUTIVO	DETAHES - BANCADAS
OBJETO	ETAPA	PROJETO EXECUTIVO	DETAHES - BANCADAS