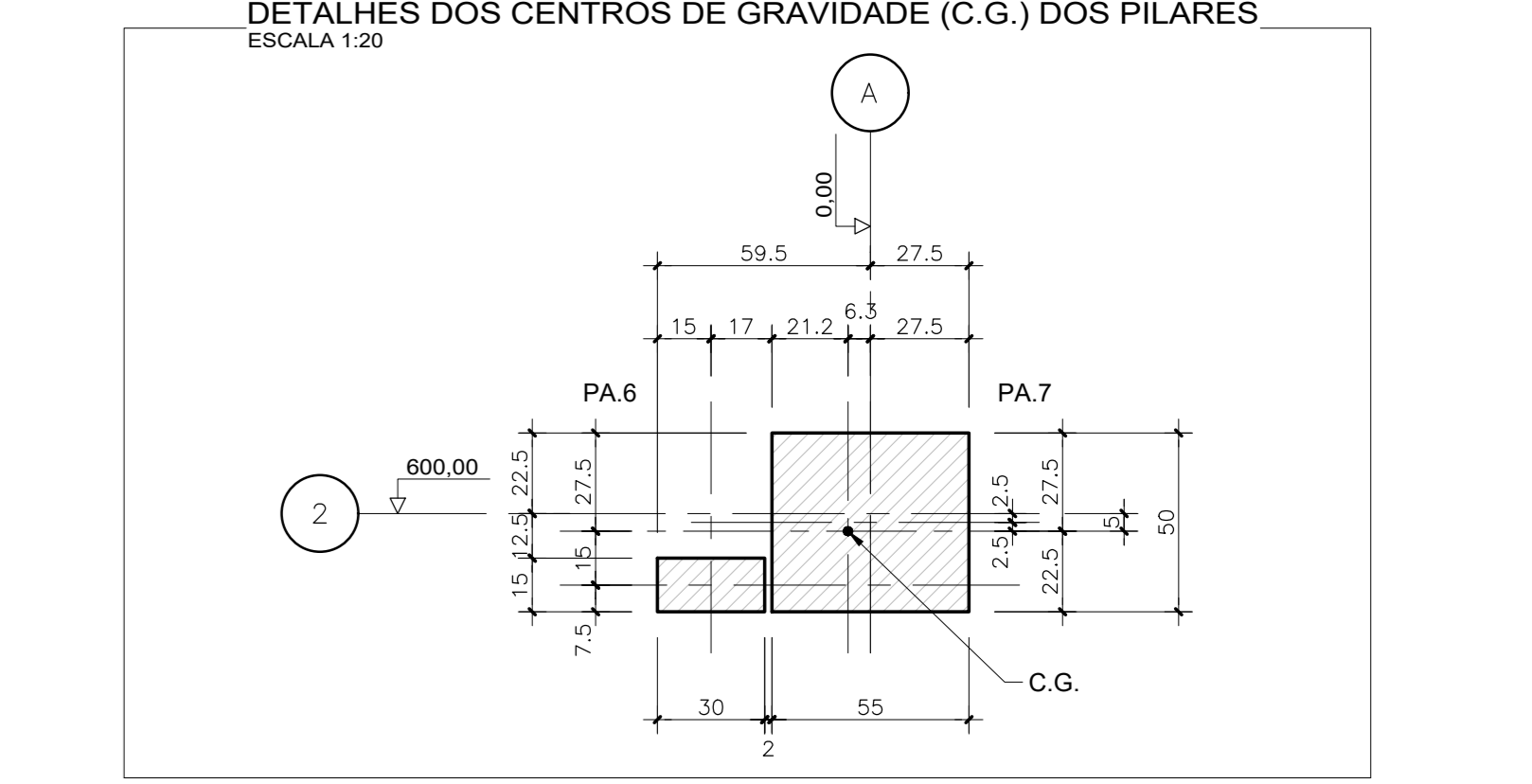
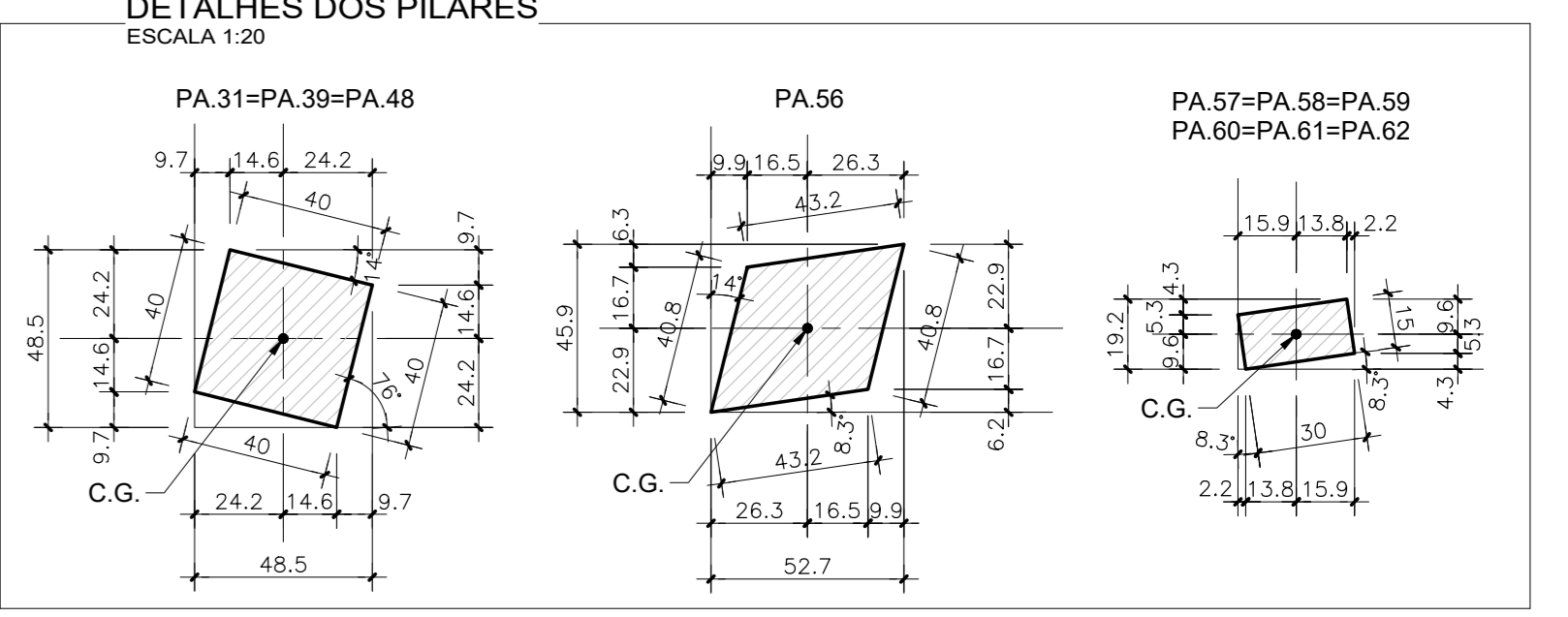
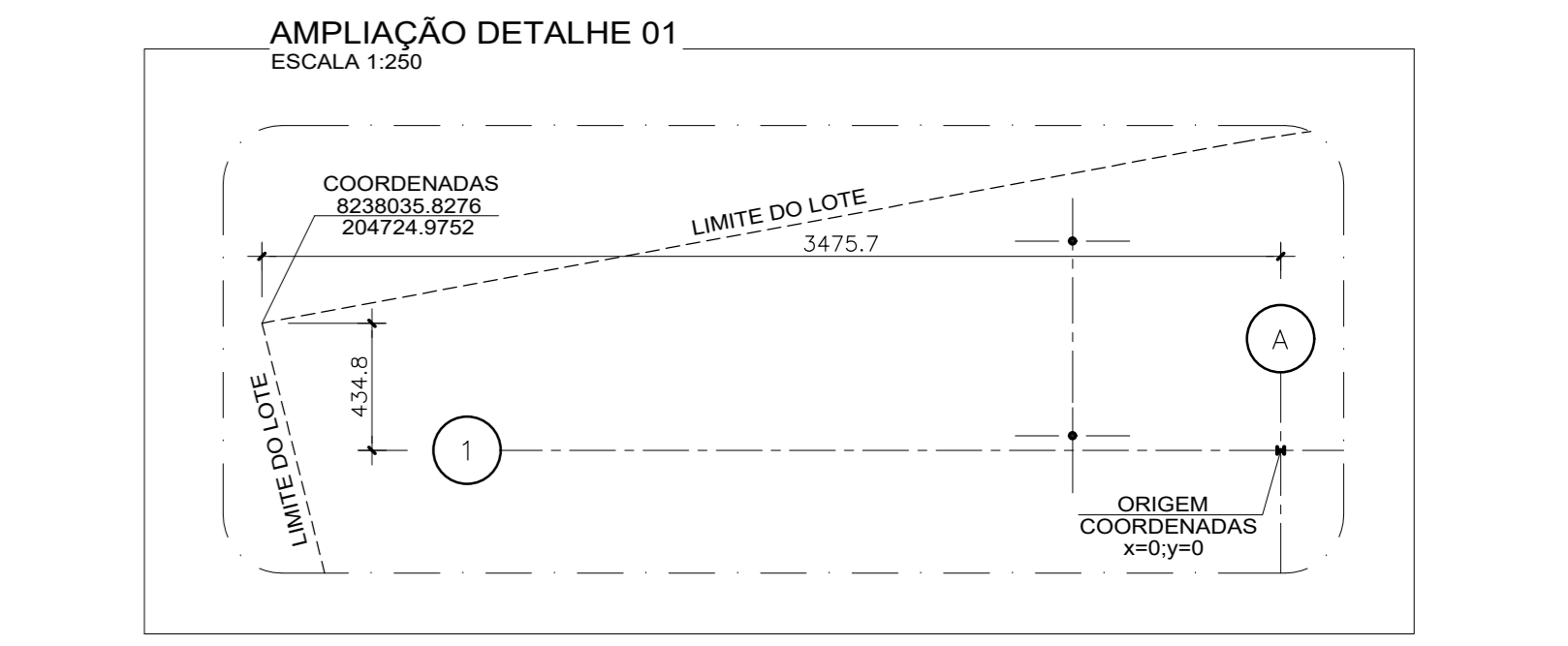


LEGENDA:
 Fz = CARGA VERTICAL
 Fx + Fy = CARGA HORIZONTAL
 Mx + My = MOMENTO
 PA = PILAR DE CONCRETO (JUNTA A)
 PMA = PILAR METALICO (JUNTA A)
 PCA = PONTO DE CARGA (JUNTA A)
 PB = PILAR DE CONCRETO (JUNTA B)
 PMA = PILAR METALICO (JUNTA B)
 PCB = PONTO DE CARGA (JUNTA B)
 PC = PILAR DE CONCRETO (JUNTA C)
 PMA = PILAR METALICO (JUNTA C)
 PCC = PILAR DE CONCRETO DO RESERVATORIO (JUNTA C)
 PMA = PILAR METALICO (JUNTA C)
 PG = PILAR DE CONCRETO ZONA DA GUARITA

NOTAS:
 1 - Esforços com valores característicos
 2 - Forças em tf
 3 - Momentos em tfm
 4 - Sistema de coordenadas GLOBAL



REVISAO	DATA	DESCRIÇÃO
R00	12/09/2019	EMISSÃO INICIAL
R01	17/04/2020	REVISÃO GERAL

RESPONSÁVEIS TÉCNICOS PELO PROJETO

YASSIER VASCONCELOS SOARES
 CREA 13.269/D - MS

OPERA
 CENTRO EDUCACIONAL CRIXÁ
 AV. CRIXÁ, LOTE 16, BARRIO CRIXÁ, SÃO SEBASTIÃO, SP

PROJETO EXECUTIVO
 DATA: SET | 2019
 ESCALA: R00
 REVISÃO: INDICADA
 FOLHA: **LOC-001**

PROEST
 SHN CA 16 LOTE 1 A 4 ED. BELLAGIO LOJAS 5 E BRASILIA DF
 TELEFONE: 55 61 3488-8200 YASSIER.PROEST@GMAIL.COM

LOCAÇÃO E CARGAS DOS PILARES "JUNTA A"
 ESCALA 1:75