



CINNANTI ARQUITETURA E ENGENHARIA LTDA	
SECRETÁRIA DE ESTADO DE EDUCAÇÃO DO DISTRITO FEDERAL - SEEDF	15/11/2020

CADERNO DE ESPECIFICAÇÕES TÉCNICAS DE FUNDAÇÕES E ESTRUTURAS

CEPI – RECANTO DAS EMAS

QD 805, LOTE 01 – RECANTO DAS EMAS RA XV – BRASÍLIA/DF

EMISSÃO INICIAL	NOVEMBRO/2020	DALMO B. CINNANTI	DALMO B. CINNANTI	
MODIFICAÇÃO	DATA	PROJETISTA	DESENHISTA	APROVO

COORD. DE PROJETOS ALENCAR BLANCO CINNANTI	CAU/UF A16333-3-DF	AUTOR DOS PROJETOS DALMO BLANCO CINNANTI	CREA/UF 7962/D-DF
SECRETARIA DE ESTADO DE EDUCAÇÃO DO DISTRITO FEDERAL		Sítio CEPI – RECANTO DAS EMAS Área do sítio QD 805 LOTE 01, RECANTO DAS EMAS, RA XV – BRASÍLIA/DF	
Data SETEMBRO/2020	Desenhista MATHEUS DIAS	Especialidade CADERNO DE ESPECIFICAÇÕES TÉCNICAS	
FISCAL DE CONTRATO LEONARDO CHAVES FEHLBERG BALDUINO	CREA/UF 9690/D-MT	Tipo / Especificação do Documento FUNDAÇÕES E ESTRUTURAS	
FISCAL DE CONTRATO DARLAN PASTORINI PEREIRA	CREA/UF 12993/D-DF	Tipo de obra À CONSTRUIR	Classe geral do projeto PROJETO EXECUTIVO
TERMO DE CONTRATO: Nº 35/2019		Substitui a	Substituída por
ORDEM DE SERVIÇO Nº 019.21 de 15/09/2020		Codificação 314-SEEDF- CEPI-RECANTO-QD805-ESP-EST-001-002-R00	

SUMÁRIO

OBSERVAÇÕES PRELIMINARES	4
01.03.000 – ESTUDOS E PROJETOS	4
01.03.502 – DE FUNDAÇÕES E ESTRUTURAS DE CONCRETO ARMADO	4
03.00.000 – FUNDAÇÕES E ESTRUTURAS	5
03.01.000 – FUNDAÇÕES	5
03.01.100 – ESCAVAÇÕES DE VALAS (blocos e baldrames)	5
03.01.101 – ESCAVAÇÃO MANUAL DE VALAS	5
03.01.103 – REATERRO MANUAL DE VALAS COMPACTADO	6
03.01.400 – FUNDAÇÕES PROFUNDAS	6
03.01.420 – ESTACAS MOLDADAS NO LOCAL	6
03.01.423 – ESTACA TIPO ESCAVADA MECÂNICAMENTE	7
03.01.500 – BLOCOS DE FUNDAÇÕES E VIGAS BALDRAMES	7
03.01.502 – FÔRMAS	7
03.01.503 – ARMADURAS	8
03.01.504 – CONCRETO	9
03.02.000 – ESTRUTURAS DE CONCRETO	19
03.02.100 – CONCRETO ARMADO	19
03.02.110 – PILARES, VIGAS E LAJES	19
03.02.111 – FÔRMAS	19
03.02.112 – ARMADURA	20
03.02.113 – CONCRETO	21
03.01.600 – IMPERMEABILIZAÇÕES (BLOCOS E VIGAS BALDRAMES)	32
03.01.602 – PINTURA COM EMULSÃO BETUMINOSA	32
03.03.000 – ESTRUTURA METÁLICA	32
03.03.100 – DESENHOS DE PROJETO	32
03.03.101 – FABRICAÇÃO E MONTAGEM	32
03.03.102 – TRANSPORTE, MANUSEIO E ARMAZENAMENTO	33
03.03.103 – MATERIAIS	33
03.03.104 – SUBSTITUIÇÃO DE MATERIAIS	34



CINNANTI ARQUITETURA E ENGENHARIA LTDA	
SECRETÁRIA DE ESTADO DE EDUCAÇÃO DO DISTRITO FEDERAL - SEEDF	15/10/2020

03.03.105 – SOLDAS 34

OBSERVAÇÕES PRELIMINARES

OBJETO

O presente caderno de Especificações e Encargos tem como objeto sistematizar os critérios para a execução da obra com base nos projetos de Fundações e Estruturas entregues junto a este documento para a construção do Centro de Primeira Infância localizado na quadra 805 Lote 01 do Recanto das Emas – RA XV, BRASÍLIA/DF.

01.03.000 – ESTUDOS E PROJETOS

01.03.502 – DE FUNDAÇÕES E ESTRUTURAS DE CONCRETO ARMADO

Foram entregues 29 (vinte e nove) pranchas:

1. Projeto Executivo de Fundações e Estruturas de Concreto Armado

- 314-SEEDF- CEPI-RECANTO-QD805-EST-001-R00
- 314-SEEDF- CEPI-RECANTO-QD805-EST-002-R00
- 314-SEEDF- CEPI-RECANTO-QD805-EST-003-R00
- 314-SEEDF- CEPI-RECANTO-QD805-EST-004-R00
- 314-SEEDF- CEPI-RECANTO-QD805-EST-005-R00
- 314-SEEDF- CEPI-RECANTO-QD805-EST-006-R00
- 314-SEEDF- CEPI-RECANTO-QD805-EST-007-R00
- 314-SEEDF- CEPI-RECANTO-QD805-EST-008-R00
- 314-SEEDF- CEPI-RECANTO-QD805-EST-009-R00
- 314-SEEDF- CEPI-RECANTO-QD805-EST-010-R00
- 314-SEEDF- CEPI-RECANTO-QD805-EST-011-R00
- 314-SEEDF- CEPI-RECANTO-QD805-EST-012-R00
- 314-SEEDF- CEPI-RECANTO-QD805-EST-013-R00
- 314-SEEDF- CEPI-RECANTO-QD805-EST-014-R00
- 314-SEEDF- CEPI-RECANTO-QD805-EST-015-R00
- 314-SEEDF- CEPI-RECANTO-QD805-EST-016-R00

- 314-SEEDF- CEPI-RECANTO-QD805-EST-017-R00
- 314-SEEDF- CEPI-RECANTO-QD805-EST-018-R00
- 314-SEEDF- CEPI-RECANTO-QD805-EST-019-R00
- 314-SEEDF- CEPI-RECANTO-QD805-EST-020-R00
- 314-SEEDF- CEPI-RECANTO-QD805-EST-021-R00
- 314-SEEDF- CEPI-RECANTO-QD805-EST-022-R00
- 314-SEEDF- CEPI-RECANTO-QD805-EST-023-R00
- 314-SEEDF- CEPI-RECANTO-QD805-EST-024-R00
- 314-SEEDF- CEPI-RECANTO-QD805-EST-025-R00
- 314-SEEDF- CEPI-RECANTO-QD805-EST-026-R00
- 314-SEEDF- CEPI-RECANTO-QD805-EST-027-R00
- 314-SEEDF- CEPI-RECANTO-QD805-EST-028-R00
- 314-SEEDF- CEPI-RECANTO-QD805-EST-029-R00

03.00.000 – FUNDAÇÕES E ESTRUTURAS

03.01.000 – FUNDAÇÕES

03.01.100 – ESCAVAÇÕES DE VALAS (blocos e baldrames)

03.01.101–ESCAVAÇÃO MANUAL DE VALAS

As escavações serão executadas manualmente, de acordo com a natureza do terreno e às indicações dos projetos de arquitetura e de fundações, para atingirem a cota de fundação, deverão ter seus taludes laterais com inclinações não superiores a 45 graus, com a horizontal, quando não houver projeto específico e impedimentos para a execução desses taludes, a escavação deverá ser perfeitamente escorada.

Ao término dos serviços de escavações deverão sempre ser verificadas as cotas e os níveis especificados no projeto. Se necessário, a Contratada deverá esgotar as águas que percolarem ou adentrarem nas escavações.

03.01.103 – REATERRO MANUAL DE VALAS COMPACTADO

Os serviços de aterro serão apilados manualmente em camadas sucessivas a cada 20cm, compatíveis com as edificações a executar.

O fornecimento de terra (ou a sua captação), quando necessário, estará sujeito à aprovação da Fiscalização da Contratante, quanto ao material.

Os aterros, se necessário, deverão ser executados exclusivamente com terra limpa, que não seja orgânica, isenta de pedras, tocos, raízes ou outros vestígios de materiais de construção.

Apiloamento do aterro interno às fundações deverá ser executado em camadas com espessura máxima de 20 (vinte) cm, com maço de 30 (trinta) Kg ou aparelho mecânico específico, até atingir 95% de compactação.

Todo material empregado deverá ser de boa qualidade e a técnica empregada na execução dos serviços de confecção das formas, concretagem deverá ser especializada.

03.01.400 – FUNDAÇÕES PROFUNDAS

03.01.420 – ESTACAS MOLDADAS NO LOCAL

A elaboração do projeto de Fundações obedecerá rigorosamente às normas brasileiras, NBR 6122/2019 da ABNT, no que forem aplicáveis e demais dispositivos legais, o projeto de cálculo estrutural e demais prescrições.

No projeto será indicada a resistência do concreto a serem utilizados, as cotas de assentamento e o mapa de cargas.

03.01.423 – ESTACA TIPO ESCAVADA MECÂNICAMENTE

As fundações serão executadas com estacas escavadas mecanicamente no muro e em todas as edificações, conforme projeto.

A execução deve ser através de torres metálicas, apoiadas em guindaste sobre esteiras ou acopladas em caminhões. Desta forma, serão empregados guinchos, conjunto de tração e haste de perfuração, podendo esta ser helicoidal em toda sua extensão ou constituída de trados com comprimentos entre 2 e 6 m em sua extremidade, procedendo-se ao avanço através de prolongamento telescópico.

O concreto utilizado deverá ter resistência maior ou igual a 25 MPa aos 28 dias, slump 24+-2cm, consumo de cimento não inferior a 400 Kg/m³.

A NBR-6122 recomenda a realização de testes de verificação de integridade física (PIT) das estacas e a realização de provas de carga dinâmicas (tipo PDA) ou estáticas, em quantidade suficiente para garantir uma amostragem estatisticamente confiável do conjunto global. Recomendamos que se concentre um maior número destes ensaios na fase inicial da execução das estacas, de modo a se poder aferir os valores de projeto com os obtidos em campo.

03.01.500 – BLOCOS DE FUNDAÇÕES E VIGAS BALDRAMES

03.01.502 – FÔRMAS

As formas serão em madeira, com tábuas e sarrafos.

Antes do início da concretagem, as formas estarão limpas e estanques, de modo a evitar eventuais fugas de pasta.

As formas serão molhadas até a saturação a fim de evitar-se a absorção da água de amassamento do concreto.

Os produtos antiaderentes destinados a facilitar a desmoldagem, serão aplicados na superfície da forma antes da colocação da armadura.



CINNANTI ARQUITETURA E ENGENHARIA LTDA	
SECRETÁRIA DE ESTADO DE EDUCAÇÃO DO DISTRITO FEDERAL - SEEDF	15/10/2020

As formas deverão ser preparadas pela Contratada tal que fique assegurada sua resistência aos esforços decorrentes do lançamento e vibrações do concreto, sem sofrer deformações fazendo com que, por ocasião da desforma, a estrutura reproduza o determinado em projeto.

A Fiscalização poderá condenar a montagem das formas, cabendo à Contratada à custa pelo refazimento.

Imediatamente antes do lançamento do concreto, a Contratante deverá realizar cuidadosa vistoria nas formas para verificação da geometria, estanqueidade, rigidez e limpeza, molhando-as perfeitamente a fim de evitar a absorção da nata de cimento.

Na retirada das formas, devem ser tomados os cuidados que são necessários a fim de impedir que sejam danificadas as superfícies de concreto.

A precisão das dimensões das formas será de no máximo 5 (cinco) mm.

Alinhamento, esquadria, o prumo, nível e estanqueidade das formas serão verificados e corrigidos permanentemente, antes e durante o lançamento do concreto.

A retirada das formas obedecerá a NBR-6118, atentando-se para os prazos recomendados:

Faces laterais; 3 dias;

Faces inferiores; 14 dias, com pontaletes, bem encunhados e convenientemente espaçados;

Faces inferiores sem pontaletes; 28 dias.

03.01.503 – ARMADURAS

A Fiscalização da Contratante poderá exigir a realização dos ensaios previstos nas Normas Brasileiras para o recebimento das partidas de aço, correndo as respectivas despesas por conta da Contratada.

A armadura não poderá ficar em contato direto com a forma, obedecendo-se para isso à distância mínima prevista na NBR-6118 e no projeto estrutural. Para isso serão empregados afastadores de armadura dos tipos "clips" plásticos ou pastilhas de argamassa.



CINNANTI ARQUITETURA E ENGENHARIA LTDA	
SECRETÁRIA DE ESTADO DE EDUCAÇÃO DO DISTRITO FEDERAL - SEEDF	15/10/2020

Os diâmetros, tipos, posicionamentos e demais características da armadura, devem ser rigorosamente verificados quanto à sua conformidade com o projeto, antes do lançamento do concreto.

Todas as barras a serem utilizadas na execução do concreto armado, deverão passar por um processo de limpeza prévia, e deverão estar isentas de corrosão, defeitos, etc.

As armaduras deverão ser adequadamente amarradas a fim de manterem as posições indicadas em projeto, quando do lançamento e adensamento do concreto.

As armaduras que ficarem expostas por mais de 30 dias deverão ser pintadas com nata de cimento, o que as protegerá da ação atmosférica no período entre a colocação da forma e o lançamento do concreto. Antes do lançamento do concreto esta nata deverá ser removida.

As emendas a serem feitas nas barras longitudinais obedecerão a NBR 6118.

03.01.504 – CONCRETO

Será utilizado concreto estrutural $F_{ck}=30$ MPa, slump 10+-2 cm brita 0, dosado em central, com lançamento tipo bombeamento, com adensamento e acabamento do concreto bombeado. O consumo de cimento será no mínimo de 350 quilos por metro cúbico de concreto.

Na eventualidade de divergência entre o projeto estrutural e os demais, deverá ser consultada a FISCALIZAÇÃO, a quem competirá decidir pela solução a ser adotada.

Os recobrimentos mínimos das armaduras deverão estar de acordo com a NBR-6118, sendo o mínimo de 4,5 cm para elementos de fundação.

A fim de se evitar quaisquer variações de coloração ou textura, serão empregados materiais de qualidade rigorosamente uniforme.

Todo o cimento será de uma só marca e tipo, quando o tempo de duração da obra o permitir, e de uma só partida de fornecimento.

Os agregados serão, igualmente, de coloração uniforme, de uma única procedência e fornecidos de uma só vez, sendo indispensável à lavagem completa dos mesmos.



CINNANTI ARQUITETURA E ENGENHARIA LTDA	
SECRETÁRIA DE ESTADO DE EDUCAÇÃO DO DISTRITO FEDERAL - SEEDF	15/10/2020

As formas serão mantidas úmidas desde o início do lançamento até o endurecimento do concreto e protegidas da ação dos raios solares, com sacos, lonas ou filme opaco de polietileno.

Na hipótese de fluir argamassa de cimento por abertura de junta de forma e que essa aguada venha a depositar-se sobre superfícies já concretadas, a remoção será imediata, o que se processará por lançamento, com mangueira de água, sob pressão.

A Contratada deverá apresentar a seqüência de operação de lançamento do concreto de modo a reproduzir nitidamente o projeto.

A concretagem só poderá ser iniciada após a colocação prévia de todas as tubulações e outros elementos exigidos pelos demais projetos.

Preparo do concreto deverá ser feito mecanicamente, observando-se o tempo mínimo para mistura, de 2 (dois) minutos que serão contados após o lançamento água no cimento.

A Contratada deverá garantir a cura do concreto durante 7 (sete) dias, após a concretagem.

Não será permitido o uso de concreto remisturado.

A concretagem deverá obedecer a um plano de lançamento, com especiais cuidados na localização dos trechos de interrupção diária.

A altura máxima de lançamento será de 2 (dois) metros.

O concreto deverá ser convenientemente adensado após o lançamento, de modo a se evitar as falhas de concretagem e a segregação da nata de cimento.

O adensamento será obtido por meio de vibradores de imersão ou por vibradores de forma. Os equipamentos a serem utilizados terão dimensionamento compatível com as posições e os tamanhos das peças a serem concretadas.

Além daqueles que serão utilizados normalmente na obra, a Contratada deverá ter vibradores de imersão de reserva, em perfeito funcionamento, para qualquer eventualidade.



CINNANTI ARQUITETURA E ENGENHARIA LTDA	
SECRETÁRIA DE ESTADO DE EDUCAÇÃO DO DISTRITO FEDERAL - SEEDF	15/10/2020

Na hipótese de ocorrência de lesões, como "ninhos de concretagem", vazios ou demais imperfeições, a FISCALIZAÇÃO fará exame da extensão do problema e definirá os casos de demolição e recuperação de peças.

Em caso de não-aceitação, por parte da FISCALIZAÇÃO, do elemento concretado, a Contratada se obriga a demoli-lo imediatamente, procedendo à sua reconstrução, sem ônus para a Contratante.

Como diretriz geral, nos casos em que não haja indicação precisa no projeto estrutural, haverá a preocupação de situar os furos, tanto quanto possível, na zona de tração das vigas ou outros elementos atravessados.

AGREGADOS

Serão identificados por suas características, cabendo ao laboratório modificar a dosagem quando um novo material indicado tiver características diferentes do agregado inicialmente empregado.

Quando os agregados forem medidos em volume, as padiolas ou carrinhos, especialmente construídos, deverão trazer, na parte externa, em caracteres bem visíveis, o nome do material, o número de padiolas por saco de cimento e o traço respectivo.

ÁGUA

Deverá ser fornecida pela concessionária local.

Quando não for utilizada água da concessionária local, deve-se proceder a análise da água para garantir a inexistência de elementos agressivos ao concreto armado.

CIMENTO

Nas peças sujeitas a ambientes agressivos, recomenda-se o uso de cimentos que atendam à NBR-5736 e NBR-5737.



CINNANTI ARQUITETURA E ENGENHARIA LTDA	
SECRETÁRIA DE ESTADO DE EDUCAÇÃO DO DISTRITO FEDERAL - SEEDF	15/10/2020

Não será permitida, em uma mesma concretagem, a mistura de tipos e/ou marcas diferentes de cimento. Os volumes mínimos a misturar de cada vez deverão corresponder a 1 saco de cimento.

O cimento será obrigatoriamente medido em peso, não sendo permitida sua medição em volume.

Os sacos de cimento serão armazenados sobre estrado de madeira, em local protegido contra a ação das intempéries, da umidade e de outros agentes nocivos à sua qualidade. O cimento deverá permanecer na embalagem original até a ocasião de seu uso. As pilhas não deverão ser constituídas de mais de 10 sacos.

Lotes recebidos em épocas defasadas em mais de 15 dias não poderão ser misturados.

EQUIPAMENTOS

A CONTRATADA manterá permanentemente na obra, como mínimo indispensável para execução do concreto, 1 betoneira e 2 vibradores.

Poderão ser empregados vibradores de imersão, vibradores de forma ou régua vibradoras, de acordo com a natureza dos serviços executados e desde que satisfaçam à condição de perfeito adensamento do concreto.

A capacidade mínima da betoneira será a correspondente a 1 traço com consumo mínimo de 1 saco de cimento.

Serão permitidos todos os tipos de betoneira, desde que produzam concreto uniforme e sem segregação dos materiais.

DOSAGEM

O estabelecimento do traço do concreto será função da dosagem experimental (racional), na forma preconizada na NB-1 (NBR-6118), de maneira que se obtenha, com os materiais disponíveis, um concreto que satisfaça de melhor maneira possível às exigências do projeto a que se destina (fck), pois a resistência característica dependerá de outros fatores além da dosagem experimental.



CINNANTI ARQUITETURA E ENGENHARIA LTDA	
SECRETÁRIA DE ESTADO DE EDUCAÇÃO DO DISTRITO FEDERAL - SEEDF	15/10/2020

Todas as dosagens de concreto serão caracterizadas pelos seguintes elementos:

Resistência de dosagem aos 28 dias (fck28);

Dimensão máxima característica (diâmetro máximo) do agregado em função das dimensões das peças a serem concretadas;

Consistência medida através de "slump-test", de acordo com o método NBR-7223;

Composição granulométrica dos agregados;

Fator água/cimento em função da resistência e da durabilidade desejadas;

Controle de qualidade a que será submetido o concreto;

Adensamento a que será submetido o concreto;

Índices físicos dos agregados (massa específica, peso unitário, coeficiente de inchamento e umidade).

A CONTRATANTE admitirá a dosagem não experimental, para obras que julgar de pequeno vulto, sendo satisfeitas as seguintes condições:

Consumo mínimo de cimento de 350 kg/m³ de concreto.

Proporção de agregado miúdo no volume total do agregado, fixada entre 30 e 50%, de maneira a obter-se o concreto com trabalhabilidade adequada a seu emprego.

Água na quantidade mínima compatível com a trabalhabilidade necessária, não fornecendo relação água/cimento superior a 0,60.

RESISTÊNCIA DE DOSAGEM

A fixação da resistência de dosagem será estabelecida em função da resistência característica do concreto (fck) estabelecida no projeto.

CONTROLE TECNOLÓGICO

O controle tecnológico abrangerá as verificações da dosagem utilizada, da trabalhabilidade, das características dos constituintes e da resistência mecânica.

Os ensaios deverão ser realizados por empresa idônea, não sendo admitido relatórios fornecidos pela Concreteira. As cópias dos relatórios deverão ser entregues à Fiscalização.

CONTROLE DA RESISTÊNCIA DO CONCRETO

Independentemente do tipo de dosagem adotado, o controle da resistência do concreto obedecerá rigorosamente ao disposto na NBR-6118 e ao adiante especificado.

Será realizado controle sistemático conforme descrito a seguir.

CONTROLE SISTEMÁTICO

O controle sistemático será adotado quando o fck do concreto for maior que 16 MPa ou quando o coeficiente de segurança do concreto for menor que 1,4.

Neste caso, a totalidade de concreto será dividida em lotes. Um lote não terá mais de 100 m³ de concreto, corresponderá no máximo a 500 m² de construção e o seu tempo de execução não excederá a 2 semanas. Em edifícios, o lote não compreenderá mais de 1 andar. Nas estruturas de grande volume de concreto, o lote poderá atingir 500 m³, mas o tempo de execução não excederá a uma semana.

A amostragem, o valor estimado da resistência característica à compressão e o índice de amostragem a ser adotado serão conformes ao preconizado na NBR-6118.

TRANSPORTE

O transporte do concreto será efetuado de maneira que não haja segregação ou desagregação de seus componentes, nem perda sensível de qualquer deles por vazamento ou evaporação.

Poderão ser utilizados na obra, para transporte do concreto da betoneira ao ponto de descarga ou local da concretagem, carrinhos de mão com roda de pneu, jiricas, caçambas, pás mecânicas, etc., não sendo permitido, em hipótese alguma, o uso de carrinhos com roda de ferro ou borracha maciça.



CINNANTI ARQUITETURA E ENGENHARIA LTDA	
SECRETÁRIA DE ESTADO DE EDUCAÇÃO DO DISTRITO FEDERAL - SEEDF	15/10/2020

No bombeamento do concreto, deverá existir um dispositivo especial na saída do tubo para evitar a segregação. O diâmetro interno do tubo será, no mínimo, 3 vezes o diâmetro máximo do agregado, quando utilizada brita, e 2,5 vezes o diâmetro, no caso de seixo rolado.

O transporte do concreto não excederá ao tempo máximo permitido para seu lançamento, que é de 1 hora.

Sempre que possível, será escolhido sistema de transporte que permita o lançamento direto nas formas. Não sendo possível, serão adotadas precauções para manuseio do concreto em depósitos intermediários.

O transporte a longas distâncias só será admitido em veículos especiais dotados de movimentos capazes de manter uniforme o concreto misturado.

No caso de utilização de carrinhos ou padiolas (jiricas), buscar-se-ão condições de percurso suave, tais como rampas, aclives e declives, inclusive estrados.

Quando os aclives a vencer forem muito grandes (caso de 1 ou mais andares), recorrer-se-á ao transporte vertical por meio de elevadores de obra (guinchos).

LANÇAMENTO

Competirá à Contratada informar, com oportuna antecedência, à FISCALIZAÇÃO e ao laboratório encarregado do controle tecnológico: dia e hora do início das operações de concretagem estrutural, tempo previsto para sua execução e os elementos a serem concretados.

O processo de lançamento do concreto será determinado de acordo com a natureza da obra, cabendo à Contratada submetê-lo previamente à aprovação da FISCALIZAÇÃO.

Será de 1 hora o intervalo máximo de tempo permitido entre o término do amassamento do concreto e o seu lançamento.



CINNANTI ARQUITETURA E ENGENHARIA LTDA	
SECRETÁRIA DE ESTADO DE EDUCAÇÃO DO DISTRITO FEDERAL - SEEDF	15/10/2020

Quando do uso de aditivos retardadores de pega, o prazo para lançamento poderá ser aumentado em função das características do aditivo, a critério da FISCALIZAÇÃO. Em nenhuma hipótese será permitido o lançamento após o início da pega.

Nos lugares sujeitos à penetração de água, serão adotadas providências para que o concreto não seja lançado havendo água no local; e mais, a fim de que, estando fresco, não seja levado pela água de infiltração.

A concretagem seguirá rigorosamente o programa de lançamento preestabelecido para o projeto.

Não será permitido o "arrastamento" do concreto, pois o deslocamento da mistura com enxada, sobre formas, ou mesmo sobre o concreto já aplicado, poderá provocar perda da argamassa por adesão aos locais de passagem. Caso seja inevitável, poderá ser admitido, a critério da FISCALIZAÇÃO, o arrastamento até o limite máximo de 3 m.

ADENSAMENTO

Somente será admitido o adensamento manual em peças de pequena responsabilidade estrutural, a critério da FISCALIZAÇÃO. As camadas não deverão exceder a 20 cm de altura.

O adensamento será cuidadoso, de forma que o concreto ocupe todos os recantos da forma.

Serão adotadas precauções para evitar vibração da armadura, de modo a não formar vazios ao seu redor nem dificultar a aderência com o concreto.

Os vibradores de imersão não serão deslocados horizontalmente. A vibração será apenas a suficiente para que apareçam bolhas de ar e uma fina película de água na superfície do concreto.

A vibração será feita a uma profundidade não superior à agulha do vibrador. As camadas a serem vibradas terão, preferencialmente, espessura equivalente a 3/4 do comprimento da agulha.

As distâncias entre os pontos de aplicação do vibrador serão da ordem de 6 a 10 vezes o diâmetro da agulha (aproximadamente 1,5 vez o raio de ação). É aconselhável a vibração por



CINNANTI ARQUITETURA E ENGENHARIA LTDA	
SECRETÁRIA DE ESTADO DE EDUCAÇÃO DO DISTRITO FEDERAL - SEEDF	15/10/2020

períodos curtos em pontos próximos, ao invés de períodos longos num único ponto ou em pontos distantes.

Será evitada a vibração próxima às formas (menos de 100 mm), no caso de se utilizar vibrador de imersão.

A agulha será sempre introduzida na massa de concreto na posição vertical, ou, se impossível, com a inclinação máxima de 45°, sendo retirada lentamente para evitar formação de buracos que se encherão somente de pasta. O tempo de retirada da agulha pode estar compreendido entre 2 ou 3 segundos ou até 10 a 15 segundos, admitindo-se, contudo, maiores intervalos para concretos mais secos, ouvida previamente a FISCALIZAÇÃO, que decidirá em função da plasticidade do concreto.

Na vibração por camadas, far-se-á com que a agulha atinja a camada subjacente. para assegurar a ligação duas a duas.

Admitir-se-á a utilização, excepcionalmente, de outros tipos de vibradores (formas, régua, etc.).

CURA DO CONCRETO

Qualquer que seja o processo empregado para a cura do concreto, a aplicação deverá iniciar-se tão logo termine a pega. O processo de cura iniciado imediatamente após o fim da pega continuará por período mínimo de 7 dias, quando se tratar de elementos estruturais em balanço a cura deverá se estender por 14 dias ou conforme orientação em projetos.

Quando no processo de cura for utilizada uma camada permanentemente molhada de pó de serragem, areia ou qualquer outro material adequado, esta terá no mínimo 5 cm.

Quando for utilizado processo de cura por aplicação de vapor d'água, a temperatura será mantida entre 38 e 66°C, pelo período de aproximadamente 72 horas.

Admitem-se os seguintes tipos de cura:

Molhagem contínua das superfícies expostas do concreto;

Cobertura com tecidos de aniagem, mantidos saturados;
Cobertura por camadas de serragem Ou areia, mantidas saturadas;
Lonas plásticas ou papéis betumados impermeáveis, mantidos sobre superfícies expostas, mas de cor clara, para evitar O aquecimento do concreto e a subsequente retração térmica;
Películas de cura química.

LIMPEZA E TRATAMENTO FINAL DO CONCRETO

Para a limpeza, em geral, é suficiente uma lavagem com água;

Manchas de lápis serão removidas com um solução de 8% (oito por cento) de ácido oxálico ou com tricloroetileno;

Manchas de tinta serão removidas com uma solução de 10%“(dez por cento) de ácido fosfórico;

Manchas de óxido serão removidas com uma solução constituída por 1 (uma) parte de nitrato de sódio e 6 (seis) partes de água, com espargimento, subsequente, de pequenos cristais de hiposulfito de sódio;

As pequenas cavidades, falhas ou trincas, que porventura resultarem nas superfícies, será tomadas com argamassa de cimento, no traço que lhe confira estanqueidade e resistência, bem como coloração semelhante a do concreto circundante;

As rebarbas e saliências maiores, que acaso ocorram, serão eliminados;

A execução dos serviços de repasse e correção ficará na dependência de prévia inspeção da Fiscalização.

Os serviços de aterro serão apilados manualmente em camadas sucessivas a cada 20cm, compatíveis com as edificações a executar.



CINNANTI ARQUITETURA E ENGENHARIA LTDA	
SECRETÁRIA DE ESTADO DE EDUCAÇÃO DO DISTRITO FEDERAL - SEEDF	15/10/2020

O fornecimento de terra (ou a sua captação), quando necessário, estará sujeito à aprovação da Fiscalização da Contratante, quanto ao material.

Os aterros, se necessário, deverão ser executados exclusivamente com terra limpa, que não seja orgânica, isenta de pedras, tocos, raízes ou outros vestígios de materiais de construção.

Apiloamento do aterro interno às fundações deverá ser executado em camadas com espessura máxima de 20 (vinte) cm, com maço de 30 (trinta) Kg ou aparelho mecânico específico, até atingir 95% de compactação.

Todo material empregado deverá ser de boa qualidade e a técnica empregada na execução dos serviços de confecção das formas, concretagem deverá ser especializada.

03.02.000 – ESTRUTURAS DE CONCRETO

03.02.100 – CONCRETO ARMADO

03.02.110 – PILARES, VIGAS E LAJES

03.02.111 – FÔRMAS

As formas e escoramentos obedecerão aos critérios da NBR-7190 e da NBR-8800.

O dimensionamento das formas e dos escoramentos será feito de forma a evitar possíveis deformações devido a fatores ambientais ou provocados pelo adensamento do concreto fresco. Antes do início da concretagem, as formas estarão limpas e estanques, de modo a evitar eventuais fugas de pasta.

As formas serão molhadas até a saturação a fim de evitar-se a absorção da água de amassamento do concreto.

Os produtos antiaderentes destinados a facilitar a desmoldagem, serão aplicados na superfície da forma antes da colocação da armadura.



CINNANTI ARQUITETURA E ENGENHARIA LTDA	
SECRETÁRIA DE ESTADO DE EDUCAÇÃO DO DISTRITO FEDERAL - SEEDF	15/10/2020

As formas deverão ser preparadas pela Contratada tal que fique assegurada sua resistência aos esforços decorrentes do lançamento e vibrações do concreto, sem sofrer deformações fazendo com que, por ocasião da desforma, a estrutura reproduza o determinado em projeto.

A Fiscalização poderá condenar a montagem das formas, cabendo à Contratada à custa pelo refazimento.

Imediatamente antes do lançamento do concreto, a Contratante deverá realizar cuidadosa vistoria nas formas para verificação da geometria, estanqueidade, rigidez e limpeza, molhando-as perfeitamente a fim de evitar a absorção da nata de cimento.

Na retirada das formas, devem ser tomados os cuidados que são necessários a fim de impedir que sejam danificadas as superfícies de concreto.

As formas para a execução dos elementos de concreto armado aparente, sem a utilização de massa corrida, serão de compensada laminada com revestimento plástico, metálico ou fibra de vidro.

A precisão das dimensões das formas poderá variar em até no máximo 5 (cinco) mm.

Alinhamento, esquadria, o prumo, nível e estanqueidade das formas serão verificados e corrigidos permanentemente, antes e durante o lançamento do concreto.

A retirada das formas obedecerá a NBR-6118, atentando-se para os prazos recomendados:

Faces laterais; 3 dias;

Faces inferiores; 14 dias, com pontaletes, bem encunhados e convenientemente espaçados;

Faces inferiores sem pontaletes; 28 dias.

As retirada de fôrmas em balaço só deverão ser realizadas após 24 dias da concretagem e com rompimento dos corpos de prova específico para as peças concretadas.

03.02.112 – ARMADURA



CINNANTI ARQUITETURA E ENGENHARIA LTDA	
SECRETÁRIA DE ESTADO DE EDUCAÇÃO DO DISTRITO FEDERAL - SEEDF	15/10/2020

A Fiscalização da Contratante poderá exigir a realização dos ensaios previstos nas Normas Brasileiras para o recebimento das partidas de aço, correndo as respectivas despesas por conta da Contratada.

A armadura não poderá ficar em contato direto com a forma, obedecendo-se para isso à distância mínima prevista na NBR-6118 e no projeto estrutural. Para isso serão empregados afastadores de armadura dos tipos "clips" plásticos ou pastilhas de argamassa.

Os diâmetros, tipos, posicionamentos e demais características da armadura, devem ser rigorosamente verificados quanto à sua conformidade com o projeto, antes do lançamento do concreto.

Todas as barras a serem utilizadas na execução do concreto armado, deverão passar por um processo de limpeza prévia, e deverão estar isentas de corrosão, defeitos, etc.

As armaduras deverão ser adequadamente amarradas a fim de manterem as posições indicadas em projeto, quando do lançamento e adensamento do concreto conforme indicação na Planilha Estimativa.

As armaduras que ficarem expostas por mais de 30 dias deverão ser pintadas com nata de cimento, o que as protegerá da ação atmosférica no período entre a colocação da forma e o lançamento do concreto. Antes do lançamento do concreto esta nata deverá ser removida.

As emendas a serem feitas nas barras longitudinais obedecerão a NBR 6118.

03.02.113 – CONCRETO

Será utilizado concreto estrutural brita 0, $F_{ck}=30$ MPa, slump 10+-2 cm, dosado em central, com lançamento tipo bombeamento, com adensamento e acabamento do concreto bombeado. O consumo de cimento será no mínimo de 300 quilos por metro cúbico de concreto.



CINNANTI ARQUITETURA E ENGENHARIA LTDA	
SECRETÁRIA DE ESTADO DE EDUCAÇÃO DO DISTRITO FEDERAL - SEEDF	15/10/2020

Na eventualidade de divergência entre o projeto estrutural e os demais, deverá ser consultada a FISCALIZAÇÃO, a quem competirá decidir pela solução a ser adotada.

Os recobrimentos mínimos das armaduras deverão estar de acordo com a NBR-6118, sendo o mínimo de 3 cm para vigas e pilares e 2,5 cm para lajes.

A fim de se evitar quaisquer variações de coloração ou textura, serão empregados materiais de qualidade rigorosamente uniforme.

Todo o cimento será de uma só marca e tipo, quando o tempo de duração da obra o permitir, e de uma só partida de fornecimento.

Os agregados serão, igualmente, de coloração uniforme, de uma única procedência e fornecidos de uma só vez, sendo indispensável à lavagem completa dos mesmos.

As formas serão mantidas úmidas desde o início do lançamento até o endurecimento do concreto e protegidas da ação dos raios solares, com sacos, lonas ou filme opaco de polietileno.

Na hipótese de fluir argamassa de cimento por abertura de junta de forma e que essa aguada venha a depositar-se sobre superfícies já concretadas, a remoção será imediata, o que se processará por lançamento, com mangueira de água, sob pressão.

A Contratada deverá apresentar a sequência de operação de lançamento do concreto de modo a reproduzir nitidamente o projeto.

A concretagem só poderá ser iniciada após a colocação prévia de todas as tubulações e outros elementos exigidos pelos demais projetos.

Preparo do concreto deverá ser feito mecanicamente, observando-se o tempo mínimo para mistura, de 2 (dois) minutos que serão contados após o lançamento água no cimento.

A Contratada deverá garantir a cura do concreto durante 7 (sete) dias, após a concretagem.

Não será permitido o uso de concreto remisturado.

A concretagem deverá obedecer a um plano de lançamento, com especiais cuidados na localização dos trechos de interrupção diária.



CINNANTI ARQUITETURA E ENGENHARIA LTDA	
SECRETÁRIA DE ESTADO DE EDUCAÇÃO DO DISTRITO FEDERAL - SEEDF	15/10/2020

A altura máxima de lançamento será de 2 (dois) metros.

O concreto deverá ser convenientemente adensado após o lançamento, de modo a se evitar as falhas de concretagem e a segregação da nata de cimento.

O adensamento será obtido por meio de vibradores de imersão ou por vibradores de forma. Os equipamentos a serem utilizados terão dimensionamento compatível com as posições e os tamanhos das peças a serem concretadas.

Além daqueles que será utilizado normalmente na obra, a Contratada deverá ter vibradores de imersão de reserva, em perfeito funcionamento, para qualquer eventualidade.

Na hipótese de ocorrência de lesões, como "ninhos de concretagem", vazios ou demais imperfeições, a FISCALIZAÇÃO fará exame da extensão do problema e definirá os casos de demolição e recuperação de peças.

Em caso de não-aceitação, por parte da FISCALIZAÇÃO, do elemento concretado, a Contratada se obriga a demoli-lo imediatamente, procedendo à sua reconstrução, sem ônus para a Contratante.

Como diretriz geral, nos casos em que não haja indicação precisa no projeto estrutural, haverá a preocupação de situar os furos, tanto quanto possível, na zona de tração das vigas ou outros elementos atravessados.

AGREGADOS

Serão identificados por suas características, cabendo ao laboratório modificar a dosagem quando um novo material indicado tiver características diferentes do agregado inicialmente empregado.



CINNANTI ARQUITETURA E ENGENHARIA LTDA	
SECRETÁRIA DE ESTADO DE EDUCAÇÃO DO DISTRITO FEDERAL - SEEDF	15/10/2020

Quando os agregados forem medidos em volume, as padiolas ou carrinhos, especialmente construídos, deverão trazer, na parte externa, em caracteres bem visíveis, o nome do material, o número de padiolas por saco de cimento e o traço respectivo.

ÁGUA

Deverá ser fornecida pela concessionária local.

Quando não for utilizada água da concessionária local, deve-se proceder a análise da água para garantir a inexistência de elementos agressivos ao concreto armado.

CIMENTO

Nas peças sujeitas a ambientes agressivos, recomenda-se o uso de cimentos que atendam à NBR-5736 e NBR-5737.

Não será permitida, em uma mesma concretagem, a mistura de tipos e/ou marcas diferentes de cimento. Os volumes mínimos a misturar de cada vez deverão corresponder a 1 saco de cimento.

O cimento será obrigatoriamente medido em peso, não sendo permitida sua medição em volume.

Os sacos de cimento serão armazenados sobre estrado de madeira, em local protegido contra a ação das intempéries, da umidade e de outros agentes nocivos à sua qualidade. O cimento deverá permanecer na embalagem original até a ocasião de seu uso. As pilhas não deverão ser constituídas de mais de 10 sacos.

Lotes recebidos em épocas defasadas em mais de 15 dias não poderão ser misturados.

ADITIVOS



CINNANTI ARQUITETURA E ENGENHARIA LTDA	
SECRETÁRIA DE ESTADO DE EDUCAÇÃO DO DISTRITO FEDERAL - SEEDF	15/10/2020

É terminantemente proibido o uso de aditivo que contenha cloretos ou qualquer substância que possa favorecer a corrosão das armaduras. De cada fornecimento será retirada uma amostra para comprovações de composição e desempenho.

Os aditivos só poderão ser usados quando previstos no projeto e especificações ou, ainda, após a aprovação da Contratante. Estarão limitados aos teores recomendados pelo fabricante, observado o prazo de validade.

Só poderão ser usados os aditivos que tiverem suas propriedades atestadas por laboratório nacional especializado e idôneo.

EQUIPAMENTOS

A CONTRATADA manterá permanentemente na obra, como mínimo indispensável para execução do concreto, 1 betoneira e 2 vibradores.

Poderão ser empregados vibradores de imersão, vibradores de forma ou régua vibradoras, de acordo com a natureza dos serviços executados e desde que satisfaçam à condição de perfeito adensamento do concreto.

A capacidade mínima da betoneira será a correspondente a 1 traço com consumo mínimo de 1 saco de cimento.

Serão permitidos todos os tipos de betoneira, desde que produzam concreto uniforme e sem segregação dos materiais.

DOSAGEM

O estabelecimento do traço do concreto será função da dosagem experimental (racional), na forma preconizada na NB-1 (NBR-6118), de maneira que se obtenha, com os materiais disponíveis, um concreto que satisfaça de melhor maneira possível às exigências do projeto a que se destina (fck), pois a resistência característica dependerá de outros fatores além da dosagem experimental.

Todas as dosagens de concreto serão caracterizadas pelos seguintes elementos:

Resistência de dosagem aos 28 dias;

Dimensão máxima característica (diâmetro máximo) do agregado em função das dimensões das peças a serem concretadas;

Consistência medida através de "slump-test", de acordo com o método NBR-7223;

Composição granulométrica dos agregados;

Fator água/cimento em função da resistência e da durabilidade desejadas;

Controle de qualidade a que será submetido o concreto;

Adensamento a que será submetido o concreto;

Índices físicos dos agregados (massa específica, peso unitário, coeficiente de inchamento e umidade).

A CONTRATANTE admitirá a dosagem não experimental, para obras que julgar de pequeno vulto, sendo satisfeitas as seguintes condições:

Consumo mínimo de cimento de 300 kg/m³ de concreto.

Proporção de agregado miúdo no volume total do agregado, fixada entre 30 e 50%, de maneira a obter-se o concreto com trabalhabilidade adequada a seu emprego.

Água na quantidade mínima compatível com a trabalhabilidade necessária, não fornecendo relação água/cimento inferior ou igual a 0,60.

RESISTÊNCIA DE DOSAGEM

A fixação da resistência de dosagem será estabelecida em função da resistência característica do concreto (fck) estabelecida no projeto.

CONTROLE TECNOLÓGICO



CINNANTI ARQUITETURA E ENGENHARIA LTDA	
SECRETÁRIA DE ESTADO DE EDUCAÇÃO DO DISTRITO FEDERAL - SEEDF	15/10/2020

O controle tecnológico abrangerá as verificações da dosagem utilizada, da trabalhabilidade, das características dos constituintes e da resistência mecânica.

Os ensaios deverão ser realizados por empresa idônea, não sendo admitido relatórios fornecidos pela Concreteira. As cópias dos relatórios deverão ser entregues à Fiscalização.

CONTROLE DA RESISTÊNCIA DO CONCRETO

Independentemente do tipo de dosagem adotado, o controle da resistência do concreto obedecerá rigorosamente ao disposto na NBR-6118 e ao adiante especificado.

Será realizado controle sistemático conforme descrito a seguir.

CONTROLE SISTEMÁTICO

O controle sistemático será adotado quando o fck do concreto for maior que 16 MPa ou quando o coeficiente de segurança do concreto for menor que 1,4.

Neste caso, a totalidade de concreto será dividida em lotes. Um lote não terá mais de 100 m³ de concreto, corresponderá no máximo a 500 m² de construção e o seu tempo de execução não excederá a 2 semanas. Em edifícios, o lote não compreenderá mais de 1 andar. Nas estruturas de grande volume de concreto, o lote poderá atingir 500 m³, mas o tempo de execução não excederá a uma semana.

A amostragem, o valor estimado da resistência característica à compressão e o índice de amostragem a ser adotado serão conformes ao preconizado na NBR-6118.

TRANSPORTE

O transporte do concreto será efetuado de maneira que não haja segregação ou desagregação de seus componentes, nem perda sensível de qualquer deles por vazamento ou evaporação.



CINNANTI ARQUITETURA E ENGENHARIA LTDA	
SECRETÁRIA DE ESTADO DE EDUCAÇÃO DO DISTRITO FEDERAL - SEEDF	15/10/2020

Poderão ser utilizados na obra, para transporte do concreto da betoneira ao ponto de descarga ou local da concretagem, carrinhos de mão com roda de pneu, jiricas, caçambas, pás mecânicas, etc., não sendo permitido, em hipótese alguma, o uso de carrinhos com roda de ferro ou borracha maciça.

No bombeamento do concreto, deverá existir um dispositivo especial na saída do tubo para evitar a segregação. O diâmetro interno do tubo será, no mínimo, 3 vezes o diâmetro máximo do agregado, quando utilizada brita, e 2,5 vezes o diâmetro, no caso de seixo rolado.

O transporte do concreto não excederá ao tempo máximo permitido para seu lançamento, que é de 1 hora.

Sempre que possível, será escolhido sistema de transporte que permita o lançamento direto nas formas. Não sendo possível, serão adotadas precauções para manuseio do concreto em depósitos intermediários.

O transporte a longas distâncias só será admitido em veículos especiais dotados de movimentos capazes de manter uniforme o concreto misturado.

No caso de utilização de carrinhos ou padiolas (jiricas), buscar-se-ão condições de percurso suave, tais como rampas, aclives e declives, inclusive estrados.

Quando os aclives a vencer forem muito grandes (caso de 1 ou mais andares), recorrer-se-á ao transporte vertical por meio de elevadores de obra (guinchos).

LANÇAMENTO

Competirá à Contratada informar, com oportuna antecedência, à FISCALIZAÇÃO e ao laboratório encarregado do controle tecnológico: dia e hora do início das operações de concretagem estrutural, tempo previsto para sua execução e os elementos a serem concretados.

O processo de lançamento do concreto será determinado de acordo com a natureza da obra, cabendo à Contratada submetê-lo previamente à aprovação da FISCALIZAÇÃO.



CINNANTI ARQUITETURA E ENGENHARIA LTDA	
SECRETÁRIA DE ESTADO DE EDUCAÇÃO DO DISTRITO FEDERAL - SEEDF	15/10/2020

Será de 1 hora o intervalo máximo de tempo permitido entre o término do amassamento do concreto e o seu lançamento.

Quando do uso de aditivos retardadores de pega, o prazo para lançamento poderá ser aumentado em função das características do aditivo, a critério da FISCALIZAÇÃO. Em nenhuma hipótese será permitido o lançamento após o início da pega.

Nos lugares sujeitos à penetração de água, serão adotadas providências para que o concreto não seja lançado havendo água no local; e mais, a fim de que, estando fresco, não seja levado pela água de infiltração.

A concretagem seguirá rigorosamente o programa de lançamento preestabelecido para o projeto.

Não será permitido o "arrastamento" do concreto, pois o deslocamento da mistura com enxada, sobre formas, ou mesmo sobre o concreto já aplicado, poderá provocar perda da argamassa por adesão aos locais de passagem. Caso seja inevitável, poderá ser admitido, a critério da FISCALIZAÇÃO, o arrastamento até o limite máximo de 3 m.

ADENSAMENTO

Somente será admitido o adensamento manual em peças de pequena responsabilidade estrutural, a critério da FISCALIZAÇÃO. As camadas não deverão exceder a 20 cm de altura.

O adensamento será cuidadoso, de forma que o concreto ocupe todos os recantos da forma.

Serão adotadas precauções para evitar vibração da armadura, de modo a não formar vazios ao seu redor nem dificultar a aderência com o concreto.

Os vibradores de imersão não serão deslocados horizontalmente. A vibração será apenas a suficiente para que apareçam bolhas de ar e uma fina película de água na superfície do concreto.

A vibração será feita a uma profundidade não superior à agulha do vibrador. As camadas a serem vibradas terão, preferencialmente, espessura equivalente a 3/4 do comprimento da agulha.



CINNANTI ARQUITETURA E ENGENHARIA LTDA	
SECRETÁRIA DE ESTADO DE EDUCAÇÃO DO DISTRITO FEDERAL - SEEDF	15/10/2020

As distâncias entre os pontos de aplicação do vibrador serão da ordem de 6 a 10 vezes o diâmetro da agulha (aproximadamente 1,5 vez o raio de ação). É aconselhável a vibração por períodos curtos em pontos próximos, ao invés de períodos longos num único ponto ou em pontos distantes.

Será evitada a vibração próxima às formas (menos de 100 mm), no caso de se utilizar vibrador de imersão.

A agulha será sempre introduzida na massa de concreto na posição vertical, ou, se impossível, com a inclinação máxima de 45°, sendo retirada lentamente para evitar formação de buracos que se encherão somente de pasta. O tempo de retirada da agulha pode estar compreendido entre 2 ou 3 segundos ou até 10 a 15 segundos, admitindo-se, contudo, maiores intervalos para concretos mais secos, ouvida previamente a FISCALIZAÇÃO, que decidirá em função da plasticidade do concreto.

Na vibração por camadas, far-se-á com que a agulha atinja a camada subjacente. para assegurar a ligação duas a duas.

Admitir-se-á a utilização, excepcionalmente, de outros tipos de vibradores (formas, régua, etc.).

CURA DO CONCRETO

Qualquer que seja o processo empregado para a cura do concreto, a aplicação deverá iniciar-se tão logo termine a pega. O processo de cura iniciado imediatamente após o fim da pega continuará por período mínimo de 7 dias, quando se tratar de elementos estruturais em balanço a cura deverá se estender por 14 dias ou conforme orientação em projetos.

Quando no processo de cura for utilizada uma camada permanentemente molhada de pó de serragem, areia ou qualquer outro material adequado, esta terá no mínimo 5 cm.

Quando for utilizado processo de cura por aplicação de vapor d'água, a temperatura será mantida entre 38 e 66°C, pelo período de aproximadamente 72 horas.

Admitem-se os seguintes tipos de cura:

Molhagem contínua das superfícies expostas do concreto;

Cobertura com tecidos de aniagem, mantidos saturados;

Cobertura por camadas de serragem ou areia, mantidas saturadas;

Lonas plásticas ou papéis betumados impermeáveis, mantidos sobre superfícies expostas, mas de cor clara, para evitar o aquecimento do concreto e a subsequente retração térmica;

Películas de cura química.

LIMPEZA E TRATAMENTO FINAL DO CONCRETO

Para a limpeza, em geral, é suficiente uma lavagem com água;

Manchas de lápis serão removidas com uma solução de 8% (oito por cento) de ácido oxálico ou com tricloroetileno;

Manchas de tinta serão removidas com uma solução de 10% (dez por cento) de ácido fosfórico;

Manchas de óxido serão removidas com uma solução constituída por 1 (uma) parte de nitrato de sódio e 6 (seis) partes de água, com espargimento, subsequente, de pequenos cristais de hipossulfito de sódio;

As pequenas cavidades, falhas ou trincas, que porventura resultarem nas superfícies, será tomada com argamassa de cimento, no traço que lhe confira estanqueidade e resistência, bem como coloração semelhante à do concreto circundante;

As rebarbas e saliências maiores, que acaso ocorram, serão eliminados;

A execução dos serviços de repasse e correção ficará na dependência de prévia inspeção da Fiscalização.

03.01.600 – IMPERMEABILIZAÇÕES (BLOCOS E VIGAS BALDRAMES)

03.01.602 – PINTURA COM EMULSÃO BETUMINOSA

Nas cintas baldrames e blocos de fundação, após a concretagem, será aplicada tinta asfáltica para impermeabilização da umidade junto ao solo. A aplicação deverá seguir as recomendações do fabricante, marca VEDACIT NELTROL ou similar técnico.

03.03.000 – ESTRUTURA METÁLICA

03.03.100 – DESENHOS DE PROJETO

Foram entregues 03 (três) pranchas:

- 314-SEEDF- CEPI-RECANTO-QD805-MET-001-R00
- 314-SEEDF- CEPI-RECANTO-QD805-MET-002-R00
- 314-SEEDF- CEPI-RECANTO-QD805-MET-003-R00

03.03.101 – FABRICAÇÃO E MONTAGEM

O FABRICANTE deverá executar os desenhos de fabricação, fabricar e fornecer todas as estruturas constantes dos desenhos de projeto.

Estão incluídos no fornecimento todos os elementos que, embora não indicados nos desenhos de projeto, são necessários para a montagem das estruturas, tais como: parafusos, porcas, arruelas, chapas de ligação, etc.

A MONTADORA deverá montar todas as estruturas constantes dos desenhos de montagem a serem preparados pelo FABRICANTE.

Deverá também fornecer todas as ferramentas, máquinas e materiais necessários para a adequada execução dos serviços de montagem das respectivas estruturas.

O método e a sequência de montagem deverão ser submetidos à aprovação da Fiscalização.

A Montadora deverá manter vias de acesso ao canteiro que permitam a movimentação dos equipamentos a serem utilizados durante a fase de montagem, bem como a manipulação das peças a serem montadas no canteiro de serviço, de conformidade com o Plano de Execução dos serviços e obras.

Suportes temporários como: contraventamentos, andaimes, fogueiras e outros elementos necessários para os serviços de montagem, deverão ser determinados, fornecidos e instalados pelo montador com a assessoria da Fiscalização e do autor do projeto.

Os suportes temporários deverão garantir que a estrutura metálica ou qualquer parte montada possa resistir a cargas comparáveis em intensidade àquelas para as quais a estrutura foi projetada, resultantes da ação do vento ou operações de montagem, excluindo cargas extraordinárias e imprevisíveis.

03.03.102 – TRANSPORTE, MANUSEIO E ARMAZENAMENTO

Após a entrega no canteiro de serviço, a estrutura será armazenada sobre dormentes de madeira. Durante o manuseio e empilhamento, todo cuidado será tomado para evitar empenamentos, danos na pintura, flambagens, distorções ou esforços excessivos nas peças.

Partes protuberantes, capazes de serem dobradas ou avariadas durante o manuseio ou transporte, serão escoradas com madeira, braçadeiras ou qualquer outro meio. Peças empenadas não deverão ser aceitas pela Fiscalização. Os métodos de desempenho também deverão ser previamente aprovados pela Fiscalização.

03.03.103 – MATERIAIS

Chapas e perfis: SAC A-36, resistente à corrosão atmosférica, com resistência ao escoamento mínimo (f_y) de 250 MPa e resistência à ruptura mínima (f_u) de 450 MPa;



CINNANTI ARQUITETURA E ENGENHARIA LTDA	
SECRETÁRIA DE ESTADO DE EDUCAÇÃO DO DISTRITO FEDERAL - SEEDF	15/10/2020

Parafusos ASTM A307 com resistência ao escoamento mínimo (f_y) de 250 MPa e resistência à ruptura mínima (f_u) de 415 MPa.

Soldas: de acordo com a norma AWS D1.1, eletrodo E7018-G.

Pintura: Primer Epoxídico: 1 demão de 75 micras; Esmalte Epoxídico: 2 demão de 100 micras cada.

03.03.104 – SUBSTITUIÇÃO DE MATERIAIS

Ao FABRICANTE será permitido propor substituições, nos casos em que o material especificado não exista na praça para pronta entrega, ou que possa causar atrasos nos prazos de entrega das estruturas.

Todas as substituições ficarão sujeitas à aprovação da FISCALIZAÇÃO e deverão ser feitas por perfis de resistência igual ou superior àqueles especificados nos desenhos de Projeto.

Estas substituições somente serão aceitas se não provocarem interferências ou mudanças de detalhes de outros fornecedores, bem como não prejudicarem peças adjacentes ou folgas predeterminadas.

03.03.105 – SOLDAS

Os serviços de solda deverão ser executados por soldadores qualificados. A qualificação dos soldadores e dos processos da execução das juntas soldadas deverá ser feita de acordo com o Método para a Qualificação dos Processos de Sondagem, de Soldadores e Operadores – MB-262 da ABNT.

O FABRICANTE deverá fornecer cópias de certificados de qualificação dos soldadores, compreendendo o período dos seis meses anteriores.

Todas as soldas deverão ser feitas a arco elétrico, de acordo com a AWS D1.1. As superfícies a serem soldadas devem ser isentas de escamas soltas, escória, ferrugem, graxa e outros materiais estranhos. Não poderão ser realizadas soldas nas estruturas expostas à chuva ou ao vento.

Na execução das soldas em várias camadas a superfície de cada uma delas deverá ser perfeitamente limpa e isenta de porosidade, inclusões, fissura ou quaisquer outros defeitos. Se algum defeito for averiguado, ela deverá ser removida e refeita.



CINNANTI ARQUITETURA E ENGENHARIA LTDA	
SECRETÁRIA DE ESTADO DE EDUCAÇÃO DO DISTRITO FEDERAL - SEEDF	15/10/2020

Os trechos soldados não devem sofrer resfriamento brusco. Durante a soldagem e o resfriamento, as partes soldadas não devem ser submetidas a vibrações e abalos.

O método e a sequência dos serviços de solda deverão ser tais que provoquem mínimos esforços de contração, e as peças apresentem a forma prevista nos desenhos, sem a necessidade de desempenho posterior.

Poderão ser escolhidas ao acaso, pela FISCALIZAÇÃO, soldas para serem ensaiadas sob o ponto de vista de eficiência. Se qualquer uma delas não satisfizer aos padrões de qualidade e não seguir os Métodos e Especificações da AWS, deverão ser removidas e substituídas por novas soldas a contento da FISCALIZAÇÃO.

No caso de ligações de soldas importantes, poderá ser exigido o controle das soldas por métodos não destrutivos (radiografia ou ultrassom).

Nenhuma solda resistente deverá ser inferior a 5mm, a menos que a espessura do material exija o uso da solda de 4mm, ou quando indicado nos desenhos do projeto.



CINNANTI ARQUITETURA E ENGENHARIA LTDA	
SECRETÁRIA DE ESTADO DE EDUCAÇÃO DO DISTRITO FEDERAL - SEEDF	30/10/2020

CADERNO DE ESPECIFICAÇÕES TÉCNICAS DE INSTALAÇÕES ÁGUAS PLUVIAIS

CEPI – RECANTO DAS EMAS

QD 805, LOTE 01 – RECANTO DAS EMAS RA XV – BRASÍLIA/DF

EMISSÃO INICIAL	OUTUBRO/2020	DALMO B. CINNANTI	BRUNO	
MODIFICAÇÃO	DATA	PROJETISTA	DESENHISTA	APROVO

COORD. DE PROJETOS ALENCAR BLANCO CINNANTI	CAU/UF A16333-3-DF	AUTOR DOS PROJETOS DALMO BLANCO CINNANTI	CREA/UF 7962/D-DF
SECRETARIA DE ESTADO DE EDUCAÇÃO DO DISTRITO FEDERAL		Sítio CEPI – RECANTO DAS EMAS	
		Área do sítio QD 805 LOTE 01, RECANTO DAS EMAS, RA XV – BRASÍLIA/DF	
Data OUTUBRO/2020	Desenhista BRUNO DIAS	Especialidade CADERNO DE ESPECIFICAÇÕES TÉCNICAS	
FISCAL DE CONTRATO LEONARDO CHAVES FEHLBERG BALDUINO	CREA/UF 9690/D-MT	Tipo / Especificação do Documento INSTALAÇÕES DE ÁGUAS PLUVIAIS	
FISCAL DE CONTRATO DARLAN PASTORINI PEREIRA	CREA/UF 12993/D-DF	Tipo de obra À CONSTRUIR	Classe geral do projeto PROJETO EXECUTIVO
TERMO DE CONTRATO: Nº 35/2019		Substitui a	Substituída por
ORDEM DE SERVIÇO Nº 019.19 de 15/09/2020		Codificação 314-SEEDF-CEPI-RECANTO-QD805-ESP-APL-004-R00	

SUMÁRIO

OBSERVAÇÕES PRELIMINARES	3
01.03.000 – ESTUDOS E PROJETOS	3
05.00.000 – INSTALAÇÕES HIDRÁULICAS	3
05.03.000 – DRENAGEM DE ÁGUAS PLUVIAIS	3
05.03.300 – TUBULAÇÕES E CONEXÕES EM PVC.....	4
05.03.500 – TUBULAÇÕES DE CONCRETO.....	6
05.03.800 – INSTALAÇÃO DE BOMBAS	6
05.03.802– REGISTRO DE GAVETA.....	7
05.03.900 – ACESSÓRIOS	7

OBSERVAÇÕES PRELIMINARES

OBJETO: O presente caderno de Especificações e Encargos tem como objeto o projeto de instalações de águas pluviais para construção do Centro de Primeira Infância localizado na quadra 805 Lote 01 do Recanto das Emas – RA XV, BRASÍLIA/DF.

01.03.000 – ESTUDOS E PROJETOS

05.00.000 – INSTALAÇÕES HIDRÁULICAS

O projeto de instalações hidráulicas é composto por 02 (duas) pranchas:

Projeto de Instalações de Sanitárias

- 314-SEEDF-CEPI-Q805-LT 01-RECANTO-01-R00
- 314-SEEDF-CEPI-Q805-LT 01-RECANTO-02-R00

05.03.000 – DRENAGEM DE ÁGUAS PLUVIAIS

- A cobertura da Escola, será executada em telhas metálicas trapezoidais com inclinação de 6%
- A cobertura conduzirá a água pluvial para as calhas em concreto seguido de impermeabilização por meio da aplicação de manta asfáltica e proteção mecânica. Em seguida, a água será conduzida para os condutores verticais de PVC Ø100.
- As águas pluviais coletadas nas coberturas serão encaminhadas para o reservatório contensão. Este reservatório de contenção contará com um bomba submersível para retirada da água do reservatório na vazão conforme evidenciado na normativa da Novacap que de 24,4 L/s/há, também haverá um extravasor que no caso de uma incidência de chuva acima do normal o mesmo não trasborde e o volume excedente seja lançado na rede pública de águas pluviais
- Os condutores horizontais, que interligarão as caixas de areia e poços de visita, serão em PVC SÉRIE R de Ø 100 a 300mm e ou tubos de concreto de Ø 400 mm.

05.03.300 – TUBULAÇÕES E CONEXÕES EM PVC

TIPO DE TUBO:

TUBO PVC SÉRIE R Ø 100mm a Ø 300mm, Amanco ou equivalente técnico.

- A. Em PVC, tipo rígido na cor bege pérola, com ponta e bolsa ou pontas lisas (junta rígida), soldável e atender as NBR 5688 - Sistemas Prediais de Água Pluvial, Esgoto Sanitário e Ventilação e NBR 8160 - Sistemas Prediais de Esgoto Sanitário - Projeto e Execução.
- B. As instalações deverão ser executadas de acordo com os projetos, observando a totalidade deste Caderno de Especificações Técnicas.
- C. Os materiais a serem utilizados serão sempre de boa qualidade e previamente aprovados pela FISCALIZAÇÃO.
- D. Todas as tubulações e conexões com diâmetros INFERIORES a 300 mm serão em PVC rígido série R na cor bege pérola, e estarão especificadas na Planilha Estimativa.
- E. Classe de Rigidez:
 - a. 100mm = 3.700Pa;
 - b. 150mm = 3.400Pa;
 - c. 200 a 300mm = 3.200Pa.
- F. Juntas que aceitem o sistema solvável (com adesivo plástico) ou elástico (com anel de borracha);
- G. Temperatura máxima de trabalho: 75°C em regime não contínuo.

MATERIAIS E EQUIPAMENTOS

- A. Os materiais ou equipamentos que não atenderem às condições exigidas serão rejeitados.
- B. Os tubos de PVC deverão ser estocados em prateleiras, separados por diâmetro e tipos característicos, sustentados por tantos apoios quantos forem necessários para evitar deformações causadas pelo próprio peso.
- C. Deverão ser tomados cuidados especiais quando os materiais forem empilhados, verificando se o material que ficar embaixo suportará o peso colocado sobre ele.

PROCESSO EXECUTIVO

Antes do início da montagem das tubulações, a **CONTRATADA** deverá examinar cuidadosamente o projeto e verificar a existência de todas as passagens e aberturas nas estruturas. A montagem deverá ser executada com as dimensões indicadas no desenho e confirmadas no local da obra.

TUBULAÇÕES ENTERRADAS

- A. Todos os tubos serão assentados de acordo com alinhamento, elevação e com a mínima cobertura possível, conforme indicado no projeto.
- B. A critério da FISCALIZAÇÃO, a tubulação poderá ser assentada sobre embasamento contínuo (berço), constituído por camada de concreto simples.
- C. Reaterro da vala deverá ser feito com material de boa qualidade, isento de entulhos e pedras, em camadas sucessivas e compactadas conforme as especificações do projeto.

RECOBRIMENTO

Antes do recobrimento das tubulações embutidas e enterradas, serão executados testes visando detectar eventuais vazamentos.

TESTES EM TUBULAÇÕES NÃO PRESSURIZADAS.

- A. Todas as canalizações da edificação deverão ser testadas com água sob pressão mínima de 60 KPa (06 m.c.a), durante um período de 15 minutos.
- B. Para tubulações enterradas externas à edificação, deverá ser adotado o seguinte procedimento:
 - O teste deverá ser feito preferencialmente entre dois poços de visita ou caixas de inspeção consecutivas.
 - A tubulação deverá estar assentada com envolvimento lateral. Porém, sem o reaterro da vala.
 - Os testes serão feitos com água, fechando-se a extremidade de jusante do trecho e enchendo-se a tubulação através da caixa de montante.
 - Este teste hidrostático poderá ser substituído por prova de fumaça, devendo neste caso, estarem as juntas totalmente descobertas.

05.03.500 – TUBULAÇÕES DE CONCRETO

- A.** As instalações deverão ser executadas de acordo com os projetos, observando a totalidade deste Caderno de Especificações Técnicas.
- B.** Os materiais a serem utilizados serão sempre de boa qualidade e previamente aprovados pela FISCALIZAÇÃO.
- C.** Todas as tubulações diâmetros iguais à 400 mm serão em manilhas de concreto, com exceção das tubulações com interligação com o filtro (se houver).

05.03.800 – INSTALAÇÃO DE BOMBAS

BOMBA DE ESVAZIAMENTO

Será instalado um conjunto motobomba com o objetivo de recalcar a água do reservatório enterrado de quantidade enterrado com vazão de 24,4 L/min/há, até o P.V de águas pluviais indicada em projeto. Em seguida, a água segue por gravidade até a rede pública de drenagem.

Motor:

BOMBA SUBMERSÍVEL	
MARCA:	SCHNEIDER
MODELO:	BCS 320
ROTOR ϕ:	109
POTÊNCIA:	2 CV
TENSÃO:	380 V TRIFÁSICO
ALTURA MANOMÉTRICA:	6,0 MCA
VAZÃO:	36,80 m ³ /h
BITOLA DE RECAQUE ϕ:	3"

Características técnicas:

- Vazão: 36,80 m³/h
- Altura manométrica: 6,00 m.c.a.
- Potência: 2,0 cv

- Tipo: Submersível
- SCHNEIDER, Modelo: BCS-320 2CV e Recalque de 3" ou Equivalente Técnico.

05.03.802– REGISTRO DE GAVETA

Serão instalados registro de gaveta bruto no reservatório enterrado, com diâmetros descritos a seguir:

- Recalque da motobomba de esvaziamento: Ø3"

05.03.900 – ACESSÓRIOS

Ralos Hemisféricos

Em todos os condutores verticais serão instalados um ralo hemisférico no topo do condutor. Os diâmetros variam de Ø75 a 150 mm.

CANALETAS DE ÁGUAS PLUVIAIS

- As canaletas serão executadas em alvenaria de tijolo maciço com parede de 1 vez, rebocadas internamente com massa traço 1:3 de cal e areia lavada fina com um saco de cimento para cada metro cúbico realizado. O fundo será em concreto não estrutural FCK 15 MPa, e sobre este será executada uma camada de massa regularização que dará o acabamento a inclinação necessária ao fundo para prover o escoamento das águas. O solo sob o fundo da calha deverá ser apiloado com maço de 30 kg. As cavas laterais deverão ser reaterradas com o mesmo material proveniente da escavação.
- As canaletas possuirão largura interna de 40 cm, com altura mínima de 20 cm na seção inicial e inclinação de 0,5%. A tampa será em grelha de concreto com espessura mínima de 4 cm, contendo aberturas no sentido transversal para propiciar a entrada de água proveniente dos pisos.



CINNANTI ARQUITETURA E ENGENHARIA LTDA	
SECRETÁRIA DE ESTADO DE EDUCAÇÃO DO DISTRITO FEDERAL - SEEDF	15/10/2020

CADERNO DE ESPECIFICAÇÕES TÉCNICAS DE INSTALAÇÕES SANITARIAS

CEPI – RECANTO DAS EMAS

QD 805, LOTE 01 – RECANTO DAS EMAS RA XV – BRASÍLIA/DF

EMISSÃO INICIAL	OUTUBRO/2020	DALMO B. CINNANTI	BRUNO	
MODIFICAÇÃO	DATA	PROJETISTA	DESENHISTA	APROVO

COORD. DE PROJETOS ALENCAR BLANCO CINNANTI	CAU/UF A16333-3-DF	AUTOR DOS PROJETOS DALMO BLANCO CINNANTI	CREA/UF 7962/D-DF
SECRETARIA DE ESTADO DE EDUCAÇÃO DO DISTRITO FEDERAL		Sítio CEPI – RECANTO DAS EMAS Área do sítio QD 805 LOTE 01, RECANTO DAS EMAS, RA XV – BRASÍLIA/DF	
Data OUTUBRO/2020	Desenhista BRUNO DIAS	Especialidade CADERNO DE ESPECIFICAÇÕES TÉCNICAS	
FISCAL DE CONTRATO LEONARDO CHAVES FEHLBERG BALDUINO	CREA/UF 9690/D-MT	Tipo / Especificação do Documento INSTALAÇÕES SANITÁRIAS	
FISCAL DE CONTRATO DARLAN PASTORINI PEREIRA	CREA/UF 12993/D-DF	Tipo de obra À CONSTRUIR	Classe geral do projeto PROJETO EXECUTIVO
TERMO DE CONTRATO: Nº 35/2019		Substitui a	Substituída por
ORDEM DE SERVIÇO Nº 019.19 de 15/09/2020		Codificação 314-SEEDF-CEPI-RECANTO-QD805-ESP-ESG-005-R00	

SUMÁRIO

OBSERVAÇÕES PRELIMINARES	3
01.03.000 – ESTUDOS E PROJETOS	3
05.00.000 – INSTALAÇÕES HIDRÁULICAS	3
05.04.000 – ESGOTOS SANITÁRIOS.....	3
05.01.200 – TUBULAÇÕES E CONEXÕES DE PVC	3
CONDIÇÕES GERAIS.....	4
RAMAIS DE DESCARGA.....	5
VENTILAÇÃO	5
05.04.800 – ACESSÓRIOS	5
05.04.801 – CAIXA SIFONADA.....	5
05.04.802 – RALO SECO.....	5

OBSERVAÇÕES PRELIMINARES

OBJETO: O presente caderno de Especificações e Encargos tem como objeto o projeto de esgoto para construção do Centro de Primeira Infância localizado na quadra 805 Lote 01 do Recanto das Emas – RA XV, BRASÍLIA/DF.

01.03.000 – ESTUDOS E PROJETOS

05.00.000 – INSTALAÇÕES HIDRÁULICAS

O projeto de instalações hidráulicas é composto por 05 pranchas:

Projeto de Instalações de Sanitárias

- 314-SEEDF-CEPI-Q805-LT 01-RECANTO-ESG-01-R00
- 314-SEEDF-CEPI-Q805-LT 01-RECANTO-ESG-02-R00
- 314-SEEDF-CEPI-Q805-LT 01-RECANTO-ESG-03-R00
- 314-SEEDF-CEPI-Q805-LT 01-RECANTO-ESG-04-R00
- 314-SEEDF-CEPI-Q805-LT 01-RECANTO-ESG-05-R00

05.04.000 – ESGOTOS SANITÁRIOS

Os ramais de esgoto serão encaminhados para as caixas de inspeção e poços de visita. O destino final do esgoto será o lançamento no poço de visita da rede pública através de uma tubulação em PVC Ø150mm.

TUBULAÇÕES E CONEXÕES DE PVC

- A.** Nas tubulações em PVC as ligações na saída para os aparelhos sanitários e pias serão com juntas elásticas.
- B.** Todas as tubulações e conexões serão em PVC rígido branco, tipo esgoto, e devem atender as NBR 5688 - Sistemas Prediais de Água Pluvial, Esgoto Sanitário e Ventilação e NBR 8160 - Sistemas Prediais de Esgoto Sanitário - Projetos e Execução, e estarão especificadas na Planilha Estimativa.
- C.** Ter classe de Rigidez:
 - 40mm = 11.000Pa;
 - 50mm = 9.000Pa;
 - 75mm = 4.000Pa;
 - 100, 150 e 200mm = 1.500Pa.
- D.** Temperatura máxima de trabalho: 45°C em regime não contínuo;
- E.** Para a execução das juntas elásticas de canalizações de PVC rígido, dever-se-á:

- Limpar a bolsa do tubo e a ponta do outro tubo das superfícies a serem encaixadas, com auxílio de estopa comum.
- Introduzir o anel de borracha no sulco da bolsa do tubo;
- Aplicar pasta lubrificante adequada na parte visível do anel de borracha, e na parte da ponta do tubo a ser encaixada;
- Introduzir a ponta do tubo até o fundo do anel e depois recuar aproximadamente 1cm.

TUBULAÇÕES ENTERRADAS

- A. Todos os tubos serão assentados de acordo com alinhamento, elevação e com a mínima cobertura possível, conforme indicado no projeto;
- B. A critério da FISCALIZAÇÃO, a tubulação poderá ser assentada sobre embasamento contínuo (berço), constituído por camada de concreto simples;
- C. Reaterro da vala deverá ser feito com material de boa qualidade, isento de entulhos e pedras, em camadas sucessivas e compactadas conforme as especificações do projeto.

TESTES EM TUBULAÇÕES NÃO PRESSURIZADAS

- A. Todas as canalizações da edificação deverão ser testadas com água sob pressão mínima de 60 KPa (6 mca), durante um período mínimo de 15 minutos. No ensaio com ar comprimido, o ar deverá ser introduzido no interior da tubulação até que atinja uma pressão uniforme de 35 KPa (3,5 mca), durante 15 minutos, sem a introdução de ar adicional;
- B. Após a instalação dos aparelhos sanitários, serão submetidos à prova de fumaça sob pressão mínima de 0,25 KPa (0,025 mca) durante 15 minutos;
- C. Para tubulações enterradas externas à edificação, deverá ser adotado o seguinte procedimento:
 - O teste deverá ser feito preferencialmente entre dois poços de visita ou caixas de inspeção consecutivas;
 - A tubulação deverá estar assentada com envolvimento lateral, porém, sem o reaterro da vala;
 - Os testes serão feitos com água, fechando-se a extremidade de jusante do trecho e enchendo-se a tubulação através da caixa de montante.
- D. Este teste hidrostático poderá ser substituído por prova de fumaça, devendo neste caso, estarem as juntas totalmente descobertas.

CONDIÇÕES GERAIS

- A. As instalações de esgotos, compreendendo as de esgoto primário e secundário, serão executadas rigorosamente de acordo com o projeto e com as normas da ABNT, CAESB.
- B. Os materiais serão os seguintes:

- Tubulação em PVC rígido branco, tipo esgoto;
- Conexões do mesmo material de tubulação;
- Ralos secos e sifonados de PVC com caixilho e grelhas, nos locais indicados no projeto, as grelhas terão fecho.

RAMAIS DE DESCARGA

- A. O esgotamento dos aparelhos, até os sifões sanitários ou desconectores de rede de esgotos primários, será executado conforme projeto;
- B. As declividades das canalizações obedecerão às indicações constantes nas normas, devendo ser observados os seguintes dados:
 - 3% para tubulações com diâmetro nominal igual ou inferior a 50 mm;
 - 2% para tubulações com diâmetro nominal igual a 75 mm;
 - 1% para tubulações com diâmetro nominal de 100 a 150 mm;
 - 0,5% para tubulações com diâmetro superior a 150 mm.
- C. Os coletores de esgotos serão apresentados sobre leito de concreto, cuja espessura e demais dimensões, serão determinadas pela natureza do solo;
- D. Os tubos de ponta e bolsa serão assentados com bolsas voltadas para montante, isto é, em sentido oposto ao do escoamento;
- E. As declividades indicadas no projeto de esgoto deverão ser consideradas como mínimas, devendo ser procedida uma verificação geral dos níveis até as redes urbanas, antes do início das instalações dos coletores.

VENTILAÇÃO

As colunas de ventilação foram projetadas com diâmetro de 50 a 75 mm. Os ramais de ventilação serão ligados às colunas de ventilação em ponto situado a, no mínimo, 15 cm acima do nível máximo da água do mais elevado aparelho sanitário.

05.04.800 – ACESSÓRIOS

05.04.801 – CAIXA SIFONADA

- A. Deverão ser instaladas caixas sifonadas de PVC COM GRELHA redonda cromada, 100x100x50mm, 150x150x50mm e 150x185x75mm.
- B. Deverão ser instaladas caixas sifonadas de PVC COM TAMPA LISA em alumínio, 150x185x75mm

05.04.802 – RALO SECO

Deverão ser instaladas ralos secos de PVC com grelha branca, 100x100x40mm.

05.04.805 – CAIXA DE GORDURA/SABÃO

Foram projetadas caixas de gordura conforme NBR 8160:

- A.** Para a coleta de duas cozinhas, pode ser usada a caixa de gordura simples ou a caixa de gordura especiais.
- B.** Para a coleta da cozinha, deve ser usada a caixa de gordura especial executada em alvenaria rebocada com tampa de concreto como base superior e em seu centro uma tampa de ferro fundido com a inscrição “ESGOTO”;
- C.** Para duas cozinhas foram adotadas caixas de gordura (CGD)
 - Caixa de gordura 31,4 litros
 - Tamanho: 40 cm de diâmetro x 25 de altura
 - 3 posições de entrada, ambas com encaixes para tubos de 100mm, 75mm ou 50mm.
 - 3 posições de saída com gaveta para sifão móvel, para tubos de 100mm, evitando o retorno do mau odor.
 - Perfeito sistema de encaixe da tampa para vedação.
- D.** Para uma cozinha foram adotadas caixas de gordura (CGD)
 - Caixa de gordura 121,5 litros
 - Tamanho: 60 cm de diâmetro x 40 de altura
 - 3 posições de entrada, ambas com encaixes para tubos de 100mm, 75mm ou 50mm.
 - 3 posições de saída com gaveta para sifão móvel, para tubos de 100mm, evitando o retorno do mau odor.
 - Perfeito sistema de encaixe da tampa para vedação.
- E.** Para unir as cubas das pias uma caixa de derivação em alvenaria será construída antes de chegar na caixa de gordura com as seguintes características:
 - Base: 60x60 cm
 - Altura molhada: 40 cm
 - Parte submersa do septo: 35 cm
 - Diâmetro nominal da tubulação de saída: DN 100
 - Revestida internamente com argamassa de cimento e areia, canaleta no fundo e tampão em FF T-33

05.06.000 – SERVIÇOS DIVERSOS

05.06.100 - ESCAVAÇÃO DE VALAS

05.06.101 - MANUAL

- A.** As escavações serão executadas manualmente, de acordo com a natureza do terreno e às indicações dos projetos de águas pluviais e esgoto.
- B.** As escavações para atingirem a cota de projeto, deverão ter seus taludes laterais com inclinações não superiores a 45 graus, com a horizontal.
- C.** Quando não houver projeto específico e impedimentos para a execução desses taludes, a escavação deverá ser perfeitamente escorada.
- D.** Ao término dos serviços de escavações deverão sempre ser verificadas as cotas e os níveis especificados no projeto.
- E.** Se necessário, a Contratada deverá esgotar as águas que percolarem ou adentrarem nas escavações.
- F.** O fundo da vala deve ser uniforme e para tanto, deve ser regularizado utilizando-se areia ou material granular.
- G.** A largura da vala deve ser DN (diâmetro nominal) + 30cm.

05.06.103 - REATERRO COMPACTADO

- A.** Os serviços de aterro serão apiloados manualmente em camadas sucessivas a cada 20cm, compatíveis com as edificações a executar.
- B.** O fornecimento de terra (ou a sua captação), quando necessário, estará sujeito à aprovação da Fiscalização da Contratante, quanto ao material.
- C.** Os aterros, se necessário, deverão ser executados exclusivamente com terra limpa, que não seja orgânica, isenta de pedras, tocos, raízes ou outros vestígios de materiais de construção.
- D.** Apiloamento do aterro interno às fundações deverá ser executado em camadas com espessura máxima de 20 (vinte) cm, com maço de 30 (trinta) Kg ou aparelho mecânico específico, até atingir 95% de compactação.
- E.** Todo material empregado deverá ser de boa qualidade e a técnica empregada na execução dos serviços de confecção das formas, concretagem deverá ser especializada.

05.06.300 - CAIXAS DE PASSAGEM

05.06.301 – EM ALVENARIA

A. CAIXA DE AREIA

Serão instaladas caixas em alvenaria na rede de água pluviais, com dimensões internas de 60x60 e 80x80 cm, profundidade variável, com grelha metálica ou tampa em ferro fundido T-33 articulada reforçada com a inscrição "águas pluviais" e impermeabilização.

B. CAIXA DE INSPEÇÃO

Deverão ser instaladas caixas de inspeção em alvenaria na rede de esgoto, com dimensões de 60x60 e 80x80 cm, revestida internamente com argamassa de cimento e areia, canaleta no fundo e tampão em FF T-33. Profundidade conforme projeto.

05.06.400 – POÇOS DE VISITA

05.06.402 – EM CONCRETO ARMADO

Deverão ser instalados poços de visita na rede de água pluvial e esgoto sanitário. Os poços de visita foram projetados em local onde a caixa de areia ou inspeção atingiram profundidade maior que 1,0 metro ou em função do diâmetro das tubulações que entram e saem destes, podendo assim, termos poços de visitas com profundidades inferiores a 100cm, Estes poços serão compostos por tijolos de concreto, chapisco, reboco interno, tampa em concreto armado com tampão em F°F° no centro. Profundidade conforme projeto.

09.03.000 – LIGAÇÕES DEFINITIVAS

09.03.500 – ESGOTO

Fica sob responsabilidade da CONTRATADA, agendar e executar a ligação obedecendo rigorosamente todas as orientações, com relação a ligação da nova rede à rede existente estabelecidas pela concessionária local.



CINNANTI ARQUITETURA E ENGENHARIA LTDA	
SECRETÁRIA DE ESTADO DE EDUCAÇÃO DO DISTRITO FEDERAL - SEEDF	06/10/2020

CADERNO DE ESPECIFICAÇÕES TÉCNICAS DE INSTALAÇÕES ELÉTRICAS (FORÇA E ILUMINAÇÃO)

CEPI – RECANTO DAS EMAS

QD 805, LOTE 01 – RECANTO DAS EMAS RA XV – BRASÍLIA/DF

EMISSÃO INICIAL	OUTUBRO/2020	DALMO B. CINNANTI	MARCOS JR.	
MODIFICAÇÃO	DATA	PROJETISTA	DESENHISTA	APROVO

COORD. DE PROJETOS ALENCAR BLANCO CINNANTI	CAU/UF A16333-3-DF	AUTOR DOS PROJETOS DALMO BLANCO CINNANTI	CREA/UF 7962/D-DF
SECRETARIA DE ESTADO DE EDUCAÇÃO DO DISTRITO FEDERAL		Sítio CEPI – RECANTO DAS EMAS Área do sítio QD 805 LOTE 01, RECANTO DAS EMAS, RA XV – BRASÍLIA/DF	
Data OUTUBRO/2020	Desenhista MARCOS JR.	Especialidade CADERNO DE ESPECIFICAÇÕES TÉCNICAS	
FISCAL DE CONTRATO LEONARDO CHAVES FEHLBERG BALDUINO	CREA/UF 9690/D-MT	Tipo / Especificação do Documento ELÉTRICA (FORÇA E ILUMINAÇÃO)	
FISCAL DE CONTRATO DARLAN PASTORINI PEREIRA	CREA/UF 12993/D-DF	Tipo de obra À CONSTRUIR	Classe geral do projeto PROJETO EXECUTIVO
TERMO DE CONTRATO: Nº 35/2019		Substitui a	Substituída por
ORDEM DE SERVIÇO Nº 019.21 de 15/09/2020		Codificação 314-SEEDF-CEPI-RECANTO-QD805-ESP-ELE-008-R00	

SUMÁRIO

OBSERVAÇÕES PRELIMINARES	3
01.03.000 – ESTUDOS E PROJETOS	3
01.03.506 – DE INSTALAÇÕES ELÉTRICAS E ELETRÔNICAS	3
06.02.000 – DE INSTALAÇÕES ELÉTRICAS E ELETRÔNICAS	3
06.02.200 – ENTRADA E MEDIÇÃO EM MÉDIA TENSÃO	3
06.02.202 – CABOS	4
06.02.300 – ELETRODUTOS	5
06.02.309 – ELETROCALHAS E LEITOS	6
06.02.222 – HASTES PARA ATERRAMENTO	6
06.02.223 - CORDOALHA DE COBRE NU	7
06.02.300 – REDES EM BAIXA TENSÃO	8
06.02.302 – QUADRO DE FORÇA	9
06.01.303– CONJUNTO DE MEDIÇÃO DE ENTRADA EM POSTE E MURETA	10
06.01.303.01– POSTE METÁLICO EM FERRO GALVANIZADO	10
06.01.303.02– CONJUNTO ISOLADOR TIPO ROLADANA DE PORCELANA	11
06.01.304– CAIXA DE MEDIÇÃO TIPO – P1 PADRÃO CEB	11
06.01.305– BARRAMENTO GERAL DE ENTRADA – CAIXA DF - 12	12

OBSERVAÇÕES PRELIMINARES

OBJETO

O presente caderno de Especificações e Encargos tem como objeto o projeto de construção do Centro de Primeira Infância localizado na quadra 805 Lote 01 do Recanto das Emas – RA XV, BRASÍLIA/DF.

01.03.000 – ESTUDOS E PROJETOS

01.03.506 – DE INSTALAÇÕES ELÉTRICAS E ELETRÔNICAS

O projeto de instalações elétricas é composto por 8 (oito) pranchas:

1. Projeto Executivo de Instalações Elétricas

- 314-SEEDF-CEPI-RECANTO-QD805-ELE-001-R00
- 314-SEEDF-CEPI-RECANTO-QD805-ELE-002-R00
- 314-SEEDF-CEPI-RECANTO-QD805-ELE-003-R00
- 314-SEEDF-CEPI-RECANTO-QD805-ELE-004-R00
- 314-SEEDF-CEPI-RECANTO-QD805-ELE-005-R00
- 314-SEEDF-CEPI-RECANTO-QD805-ELE-006-R00
- 314-SEEDF-CEPI-RECANTO-QD805-ELE-007-R00
- 314-SEEDF-CEPI-RECANTO-QD805-ELE-008-R00

06.02.000 – DE INSTALAÇÕES ELÉTRICAS E ELETRÔNICAS

06.02.200 – ENTRADA E MEDIÇÃO EM MÉDIA TENSÃO

Será de responsabilidade da CONTRATADA, agendar junto a concessionária o procedimento de desligamento/religamento programado, para a realização da instalação de entrada, do conjunto TR.

06.02.202 – CABOS

- Os condutores que alimentam os QD (Quadros de Distribuição) de Entrada deverão ser cabos de cobre unipolares HEPR - 90°C - 0,6/1KV, com características especiais quanto à não propagação de fogo, isolados com dupla camada de borracha.
- Condutor flexível de fios de cobre nu (classe 5);
- Isolação em dupla camada de composto de borracha HEPR;
- Enchimento em PVC sem chumbo;
- Cobertura de composto termoplástico de PVC sem chumbo;
- Dimensões especificadas em prancha;
- Atende a norma NBR 7286, NBR NM 280.
- Referência: Eprotenax Gsette Prysmian 1kV, Fiter Flex 1kV Nexans ou equivalente técnico.

SERVIÇO DE FORNECIMENTO E INSTALAÇÃO

- O fornecimento e a instalação deverão seguir os esquemas de cor pré-determinados conforme memorial descritivo;
- Todos os circuitos deverão ser identificados em todos os equipamentos em ambas as extremidades, através de etiquetas adesivas confeccionadas com material de garantida durabilidade;
- A passagem dos cabos será feita sem emendas em lances diretos (quando não houver cargas intermediárias), com junções sempre isoladas com fita auto-fusão apropriada;
- Imediatamente após a passagem de cabos por ELETRODUTOS em trechos com mais de 20 metros lineares deverá ser testada a continuidade dos condutores, resistência destes e verificação de possíveis correntes de fuga garantindo a não ocorrência de danos ao isolamentos dos cabos;
- A energização e os testes deverão ser realizados por equipe devidamente qualificado;
- O sistema de cabeamento elétrico será executado conforme seção, trajeto e tipo indicados no projeto;

- Não serão aceitas emendas nos circuitos alimentadores principais e secundários, a interligação dos quadros deverão ser sempre, em cabos com um só lance;
- Todos os condutores deverão ter suas superfícies limpas, livre de talhos e recortes de quaisquer imperfeições.

06.02.300 – ELETRODUTOS

1. PEAD

- Devem ser do tipo corrugado flexível, deverá contemplar todos os acessórios para instalação, tais como luvas e demais acessórios.
- Devem ser do tipo corrugado flexível, para instalação subterrânea, ser resistente a esforços mecânicos e ataques de substâncias químicas encontradas no solo.
- Os acessórios devem ser fabricados do mesmo material dos eletrodutos, em polietileno de alta densidade por processo de extrusão;
- Devem ser fabricados conforme as normas NBR 13897 e NBR 13898 da ABNT;
- Referência: ELECON ou equivalente técnico.

2. AÇO GALVANIZADO

- Deverá contemplar todos os acessórios para instalação, tais como luvas, curvas e demais acessórios de fixação e sustentação dos mesmos.
- Devem ser fornecidos em peças de 3m de comprimento.
- O fornecimento dos eletrodutos deverá contemplar todos os acessórios para a instalação tais como luvas, curvas, entre outros, acessórios de fixação e sustentação dos mesmos.
- Devem ser fabricados conforme as normas NBR 5598 e NBR 5597 da ABNT;
- Referência: ELECON, CARBINOX ou equivalente técnico.

3. PVC FLEXÍVEL

- Deverá contemplar todos os acessórios para instalação, tais como acessórios de derivação e fixação dos mesmos.
- Eletrodutos com perfil corrugado flexível.
- Devem ser fabricados em PVC antichama, com elevada resistência química e contra corrosão.

- Referência: TIGREFlex ou equivalente técnico.

4. SERVIÇO DE FORNECIMENTO E INSTALAÇÃO

- Os Conduitos deverão ser instalados antes da concretagem, assentando-se trechos horizontais sobre as armaduras das lajes;
- A contratada executará os trabalhos complementares ou correlatos a instalação tal como abertura e recomposição de rasgos e arremates decorrentes da execução dos serviços;
- No caso de utilização de método destrutivo para a construção da rede de dutos, deverão ser inclusos para os trabalhos a limpeza da área, a escavação, a remoção de material e a recomposição do terreno no entorno;
- Durante a construção e montagem, todas as extremidades dos eletrodutos deverão ser vedadas com tampões e tampas adequadas. Estas proteções não deverão ser removidas antes da colocação da fiação;
- Só serão aceitos eletrodutos com selo de certificação do INMETRO.

06.02.309 – ELETROCALHAS E LEITOS

Serão utilizadas eletrocalhas galvanizadas a fogo que deverá apresentar as seguintes características:

- Chapa #16 perfurada galvanizada a fogo respeitando as espessuras previstas na NBR 5624/93, com acessórios de fixação conforme projeto com as mesmas características da eletrocalha;
- Fornecidas com o comprimento de 3 m, conforme a norma NBR 13057-93 e 5624/93;
- O fornecimento das eletrocalhas deverá contemplar todos os acessórios para a instalação tais como emendas, ganchos tipo TB, barras roscadas, outros, acessórios de fixação e sustentação das eletrocalhas fixadas nas lajes;
- As conexões de aço galvanizado deverão ser pré-fabricadas.

Referências: Walbras ou equivalente técnico.

06.02.222 – HASTES PARA ATERRAMENTO

Serão utilizadas hastes cobreadas de Ø 16x3000mm, interligadas entre si por cordoalha de cobre nu.

- Haste redonda, com núcleo de aço SAE 1010/1020 e revestimento de alta camada de cobre eletrolítico (camada mínima de 0,254 µm, conforme ABNT NBR 13571 e UL 467);
- Mínimo de 95% de pureza e sem traços de zinco;
- Diâmetro nominal 5/8", comprimento de 3,0m;
- Inclui terminais de conexão.

Referências: Erico, Cadweld, Termotécnica ou equivalente técnico.

SERVIÇO DE FORNECIMENTO E INSTALAÇÃO

- Nos casos em que for necessária instalação manual, será exigida a presença de representante técnico do CONTRATANTE para avaliar os possíveis danos e empeno no eletrodo antes que este seja inserido no solo.

06.02.223 - CORDOALHA DE COBRE NU

- Fios de cobre eletrolítico nas têmperas duro e meio duro;
- Encordoamento classe 2A (10 a 50 mm²);
- Normas aplicáveis: ABNT: NBR 6524 e NBR 5111.

Referência: Fastweld, Montal, Termotécnica ou equivalente técnico.

SERVIÇO DE FORNECIMENTO E INSTALAÇÃO

- O posicionamento da parte enterrada deverá cumprir as normas vigentes quanto a profundidade da vala que a suporta, com a cordoalha repousando sempre no fundo desta;

- Deverão ser evitadas emendas desnecessárias, priorizando emendas próximas a caixas de inspeção e estas serão feitas por solda exotérmica quando indispensáveis;

- Após a finalização do posicionamento da cordoalha deverá ser feita recuperação de terreno – como gramado, passagens cimentadas, etc – sempre que para passagem da cordoalha for necessária destruição de solo.

- Em quaisquer casos, será necessária a recompactação do solo após a passagem das cordoalhas enterradas.

06.02.300 – REDES EM BAIXA TENSÃO

06.02.301 – QUADRO GERAL DE BAIXA TENSÃO

Quadro de Distribuição Geral em Baixa Tensão.

- Quadro com corpo em chapa de aço galvanizada;
- Montagem de sobrepor ou embutir;
- Corrente de curto circuito de curta duração 25 kA;
- Grau de Proteção IP 65;
- Grau de Proteção contra impactos IK10;
- Porta cega com fechadura;
- Montagem dos componentes internos em trilhos DIN;
- Conformidade com as normas ABNT NBR IEC60439-1 e IEC614391-2;
- Tensão nominal de serviço de até 690V, 60Hz;
- Dimensões do quadro e quantitativo de componentes estão especificados em prancha.

Referência: SR2 ABB ou equivalente técnico

SERVIÇO DE FORNECIMENTO E INSTALAÇÃO

- Seu fornecimento deve ser feito completo, com montagem em fábrica permitindo testes imediatos quanto a energização;
- As conexões deverão utilizar os cabos de seção apresentada em projeto, nos diagramas unifilares;
- Todos os circuitos deverão ser identificados em todos os equipamentos através de etiquetas adesivas confeccionadas com material de garantida durabilidade;
- A configuração das conexões deverá seguir obrigatoriamente o balanço de fases presente visualizado no projeto, visando garantir o equilíbrio de cargas projetado;
- A energização e os testes deverão ser realizados por equipe devidamente qualificada;
- O conjunto (quadro, disjuntores, DR's, contadores, botoeiras, fusíveis, bornes, DPS, relês, etc.) devem ser da mesma marca;

- Além da segurança para as instalações que os abrigam, os quadros devem ser inofensivos a pessoas, ou seja, as suas partes aparente não deverá haver qualquer perigo de choque, sendo para tanto isolados;
- Os quadros devem ter barreiras contra choques elétricos de acordo com a norma NR10;
- Deverão ser apresentados certificados que especifiquem as seguintes características:
 - Verificação dos limites de elevação de temperatura;
 - Verificação das propriedades elétricas;
 - Verificação da corrente suportável de curto-circuito;
 - Verificação de eficácia do circuito de proteção;
 - Verificação das distâncias de isolamento e isolamento;
 - Verificação do funcionamento mecânico;
 - Verificação do grau de proteção.

06.02.302 – QUADRO DE FORÇA

- Painel de Comando tipo Lukbox ou equivalente técnico ideal para montagem de componentes elétricos;
- Pino de aterramento;
- Placa de montagem pintado na cor laranja RAL 2008;
- Porta e corpo pintado na cor bege RAL 7032;
- Fecho Fenda;
- Pino metálico nas dobradiças;
- Porta com borracha de vedação;
- Chapa com tratamento de Fosfato de Zinco e pintura a pó;
- Montagem em parede, embutido ou de sobrepor conforme indicado em projeto;
- Tensão nominal de serviço de até 690V, 60Hz;
- Tensão nominal máxima de 1000 VAC;
- Temperatura de operação -25°C até 100°C;
- Grau de Proteção IP 65;
- Em conformidade com a norma IEC 61439-1/2 (em substituição a IEC60439-1);
- Dimensões do quadro e quantitativo de componentes estão especificados em prancha.
Referência: Lukbox ou equivalente técnico.



CINNANTI ARQUITETURA E ENGENHARIA LTDA	
SECRETÁRIA DE ESTADO DE EDUCAÇÃO DO DISTRITO FEDERAL - SEEDF	06/10/2020

SERVIÇO DE FORNECIMENTO E INSTALAÇÃO

- Seu fornecimento deve ser feito completo, com montagem em fábrica permitindo testes imediatos quanto a energização;
- As conexões deverão utilizar os cabos de seção apresentada em projeto, nos diagramas unifilares;
- Todos os circuitos deverão ser identificados em todos os equipamentos através de etiquetas adesivas confeccionadas com material de garantida durabilidade;
- A configuração das conexões deverá seguir obrigatoriamente o balanço de fases presente visualizado no projeto, visando garantir o equilíbrio de cargas projetado;
- A energização e os testes deverão ser realizados por equipe devidamente qualificada;
- O conjunto (quadro, disjuntores, DR's, contadores, botoeiras, fusíveis, bornes, DPS, relês, etc.) devem ser da mesma marca;
- Além da segurança para as instalações que os abrigam, os quadros devem ser inofensivos a pessoas, ou seja, as suas partes aparente não deverá haver qualquer perigo de choque, sendo para tanto isolados;
- Os quadros devem ter barreiras contra choques elétricos de acordo com a norma NR10;
- Deverão ser apresentados certificados que especifiquem as seguintes características:
 - Verificação dos limites de elevação de temperatura;
 - Verificação das propriedades elétricas;
 - Verificação da corrente suportável de curto-circuito;
 - Verificação de eficácia do circuito de proteção;
 - Verificação das distâncias de isolamento e isolamento;
 - Verificação do funcionamento mecânico;
 - Verificação do grau de proteção.

06.01.303– CONJUNTO DE MEDIÇÃO DE ENTRADA EM POSTE E MURETA

06.01.303.01– POSTE METÁLICO EM FERRO GALVANIZADO

CARACTERÍSTICAS:

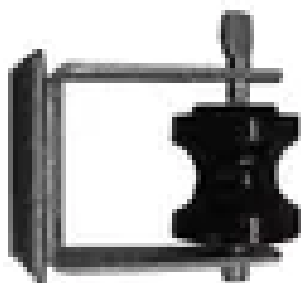
- Diâmetro: 4" (102mm),
- Espessura da parede de 5,00mm
- Comprimento: 7,0 metros
- Número de Roldanas: 4 unidades

06.01.303.02– CONJUNTO ISOLADOR TIPO ROLADANA DE PORCELANA

CARACTERÍSTICAS:

- Marca: Pier Telecom ou equivalente
- Modelo: Porcelana

Descrição: Kit Isolador Vertical armação press bow e Roldana (Conjunto completo)
SKU: REX0001 ou equivalente



Fabricado em aço galvanizado a fogo (ferragens). Fabricado em porcelana esmaltada (isolador). Utilizado para sustentar cabos aéreos isolando o cabo mensageiro. Compõe o conjunto: Isolador Roldana 72x72mm. Ferragens: Armação Secundária Pesada com Pino e Cupilha.

06.01.304– CAIXA DE MEDIÇÃO TIPO – P1 PADRÃO CEB

Caixa CEB para Medidor Trifásica Esfera Mod. P1

Código: 9N4ZZMYKVMarca: Esfera ou equivalente



06.01.305– BARRAMENTO GERAL DE ENTRADA – CAIXA DF - 12

TIPO DE CAIXA PARA O BARRAMENTO GERASL: DF 12

Caixa metálica de embutir com abertura frontal total provida de dispositivo para lacre. Chapa na espessura 20, pintada com pintura epóxi na cor cinza.

Nº LIGAÇÕES MONOFÁSICAS: 12

DIMENSÕES (mm) 320 x 450 x 110

CORRENTE MÁXIMA (A) 125

Tamanho dos fusíveis 000 e 00 0

Categoria de utilização: Tensão nominal: Capacidade de interrupção nominal: Normas: gG (para aplicação geral e com capacidade de interrupção em toda zona tempo-corrente) 500 VCA e 690 VCA 250 VCC 120 kA até 500 VCA e 690 VCA 100 kA até 250 VCC NBR IEC 60 269-2-1, NBR11 841 e VDE 0636

Relação dos condutores de chegada e saída



CINNANTI ARQUITETURA E ENGENHARIA LTDA	
SECRETÁRIA DE ESTADO DE EDUCAÇÃO DO DISTRITO FEDERAL - SEEDF	06/10/2020

Seção dos condutores Cabo: até 70mm;

Barras de cobre eletrolítico

DIMENSÕES PARAS AS FASES, NEUTRO E TERRA: 20 x 3mm

Bases para fixação dos fusíveis NH tamanho 000 na caixa de barramento DF-12

Corrente nominal Bases: 160^a

Tipo de base: Para fusíveis Punhos para montagem ou substituição dos fusíveis 000

Bases Tipo: 3NH3 030-C

Distâncias mínimas para instalação das bases entre eixos (mm): $y = 40$

Os condutores que alimentam o DG de Entrada deverão ser cabos de cobre unipolares EPR - 90°C - 0,6/1KV, com características especiais quanto à não propagação de fogo, isolados com dupla camada de borracha.

06.02.303 – CENTRO DE DISTRIBUIÇÃO DE ILUMINAÇÃO E TOMADAS

Conforme item **06.02.302**.

06.01.305 – CABOS E FIOS (CONDUTORES)



CINNANTI ARQUITETURA E ENGENHARIA LTDA	
SECRETÁRIA DE ESTADO DE EDUCAÇÃO DO DISTRITO FEDERAL - SEEDF	06/10/2020

CIRCUITOS ALIMENTADORES

Condutor flexível de fios de cobre (classe 5);

Temperatura máxima do condutor: 90°C em serviço contínuo, 130°C em sobrecarga e 250 °C em curto-circuito;

Isolação em composto termofixo em dupla camada de borracha HEPR;

Enchimento em composto termoplástico de PVC flexível sem chumbo;

Cobertura em composto termoplástico de PVC flexível sem chumbo;

Conforme normas: ABNT NBR NM 280 – Condutores de cabos isolados, NBR 7286 - Cabos de potência com isolação extrudada de borracha etileno propileno (EPR) para tensões de 1 a 35 kV.

Referência: Eprotenax 0,6/1kV Prysmian, Fiter Flex 1kV Nexans ou equivalente técnico.

CIRCUITOS DISTRIBUIDORES:

Condutor extraflexível de fios de cobre nu (classe 5);

Temperatura máxima do condutor: 70°C em serviço contínuo, 100°C em sobrecarga e 160 °C em curto-circuito;

Isolação em composto termofixo não halogenado (70°C);

Enchimento em composto poliolefínico não halogenado;

Cobertura de composto termoplástico não halogenado;

Norma: ABNT NBR 13248:2014 - Cabos de potência e condutores isolados sem cobertura, não halogenados e com baixa emissão de fumaça, para tensões até 1 kV, NBR NM 280, NBR 13570.

Referência: Afumex Plus450/750VPrysmian, Eco Afitox 750V Nexans ou equivalente técnico.



CINNANTI ARQUITETURA E ENGENHARIA LTDA	
SECRETÁRIA DE ESTADO DE EDUCAÇÃO DO DISTRITO FEDERAL - SEEDF	06/10/2020

SERVIÇO DE FORNECIMENTO E INSTALAÇÃO

- O fornecimento e a instalação deverão seguir os esquemas de cor pré-determinados conforme memorial descritivo;
- Todos os circuitos deverão ser identificados em todos os equipamentos em ambas as extremidades, através de etiquetas adesivas confeccionadas com material de garantida durabilidade;
- A passagem dos cabos será feita sem emendas em lances diretos (quando não houver cargas intermediárias), com junções sempre isoladas com fita auto-fusão apropriada;
- Sua passagem deverá isentar o condutor de esforços mecânicos incompatíveis com sua resistência mecânica ou de seu isolamento;
- Imediatamente após a passagem de cabos por ELETRODUTOS em trechos com mais de 20 metros lineares deverá ser testada a continuidade dos condutores, resistência destes e verificação de possíveis correntes de fuga garantindo a não ocorrência de danos ao isolamentos dos cabos;
- A energização e os testes deverão ser realizados por equipe devidamente qualificada;
- O sistema de cabeamento elétrico será executado conforme seção, trajeto e tipo indicados no projeto;
- Não serão aceitas emendas nos circuitos alimentadores principais e secundários, a interligação dos quadros deverão ser sempre, em cabos com um só lance;
- Os condutores só poderão ter emendas nas caixas de passagem, devendo nesses pontos, devidamente isolados com fita isolante plástica, sendo as emendas devidamente estanhadas;
- Todos os condutores deverão ter suas superfícies limpas, livre de talhos e recortes de quaisquer imperfeições.



CINNANTI ARQUITETURA E ENGENHARIA LTDA	
SECRETÁRIA DE ESTADO DE EDUCAÇÃO DO DISTRITO FEDERAL - SEEDF	06/10/2020

06.01.306 – CAIXA DE PASSAGEM

CONDULETES

Fabricação em alumínio liga SAE 305;

Acabamento em Alumínio com cantos arredondados;

Entradas rosqueadas;

Tampa fixada ao corpo por meio de parafusos zincados;

Pintura eletrostática na cor cinza;

Borracha de vedação em EVA 301;

Dimensões dos condutes indicadas em projeto;

Referências: MELF, Daisa, Wetzel ou equivalentes técnicos.

CAIXA DE PASSAGEM EM ALVENARIA

Caixa de passagem em alvenaria (30x30x30cm) ou (40x40x30cm) com fechamento por encaixe e parafuso. Tampa em ferro modular FE 50007 com resistência de carga pontual de até 5000 quilos.

Referências: Mezan, Afer, Fuminas ou equivalente técnico.

SERVIÇO DE FORNECIMENTO E INSTALAÇÃO

- Antes da instalação das caixas de passagem deverá ser feita verificação final quanto do posicionamento desta, evitando que sejam atingidas outras redes de distribuição – água, esgoto, etc. Caso necessário pode ser feita movimentação do seu posicionamento para evitar danos à estrutura já instalada;
- Deverá ser feita recuperação do piso ao redor da caixa caso tenha sido necessária a destruição deste;
- Após a instalação de cada caixa de passagem deverá ser verificada a facilidade da passagem dos cabos a que ela se destina sem danos a estes por quinas ou rebarbas, garantindo ainda a permanência de pelo menos uma guia em cada trecho;
- Quando destinadas a locação de Interruptores, tomadas médias e botão de campanha deverão ser alocadas a 1,10 metro de altura, tomadas baixas a 0,4 metros de altura e 2,10 metros de altura se destinadas a arandelas e tomadas altas.
- As caixas de interruptores, quando próximas de alizares, serão localizadas a, sempre que possível, no mínimo, 10cm desses alizares. Diferentes caixas de um mesmo cômodo deverão estar perfeitamente alinhadas e dispostas de forma a não apresentarem discrepâncias sensíveis no seu conjunto.
- O serviço de fornecimento e instalação contempla os trabalhos complementares ou correlatos da instalação elétrica tais como abertura e recomposição de rasgos e arremates decorrentes da execução dos serviços.
- Internamente as caixas deverão ser instaladas com dois suportes para cabos em cada face da mesma, com quantidade de degraus variável e de acordo com o projeto específico de cada sítio. Os suportes para os cabos deverão ser posicionados, de modo que haja um recobrimento dos envelopes de dutos em torno de 0,10 metros acima e 0,10 metros abaixo das faces superiores e inferiores, respectivamente.

06.01.308 – DISJUNTORES

DISJUNTORES TRIPOLARES TERMOMAGNÉTICOS - CAIXA MOLDADA

Tripolar, In (corrente nominal indicada em projeto), 60 Hz, operação em 220/380V;

Capacidade Nominal de interrupção máxima sob curto circuito de 18-25 kA;



CINNANTI ARQUITETURA E ENGENHARIA LTDA	
SECRETÁRIA DE ESTADO DE EDUCAÇÃO DO DISTRITO FEDERAL - SEEDF	06/10/2020

Capacidade Nominal de interrupção de curto-circuito em serviço 50%;

Expectativa de funcionamento (vida mecânica) de até 10000 operações;

Tempo total para abertura = 15ms;

Testado conforme IEC 60439-2.

Referências: ABB, Siemens, Schneider ou equivalente técnico.

DISJUNTORES TRIPOLARES TERMOMAGNÉTICOS - TRILHO

Tripolar, I_n (corrente nominal indicada em projeto), 60 Hz, operação em 220/380V;

Curva característica de disparo C;

Corrente máxima de interrupção de 6kA-10kA;

Corrente de disparo de curto-circuito de 5 a 10 I_n ;

Fixação rápida em trilhos DIN;

Bornes protegidos e alavanca embutida.

Referências: ABB, Siemens, Schneider ou equivalente técnico.

DISJUNTORES UNIPOLARES TERMOMAGNÉTICOS

Monopolar, I_n (corrente nominal indicada em projeto), 60 Hz, operação em 220/380V;

Corrente máxima de interrupção de 6kA;

Corrente de disparo de curto-circuito de 5 a 10 I_n ;

Fixação rápida em trilhos DIN;

Bornes protegidos e alavanca embutida.

Referências: ABB, Siemens, Schneider ou equivalente técnico.



CINNANTI ARQUITETURA E ENGENHARIA LTDA	
SECRETÁRIA DE ESTADO DE EDUCAÇÃO DO DISTRITO FEDERAL - SEEDF	06/10/2020

DISPOSITIVOS COM FUNÇÃO DIFERENCIAL RESIDUAL (DR)

Tetrapolar, In (corrente nominal indicada em projeto), 60 Hz, operação em 220V;

Corrente nominal residual 500mA;

Corrente nominal de resistência ao curto-circuito de 10kA;

Grau de proteção nos terminais IP20;

Fixação rápida em trilhos DIN;

Número de manobras elétricas de 10000.

Referências: ABB, Siemens, Schneider ou equivalente técnico.

Bipolar, In (corrente nominal indicada em projeto), 60 Hz, operação em 220V;

Corrente nominal residual 30mA;

Corrente nominal de resistência ao curto-circuito de 10kA;

Grau de proteção nos terminais IP20;

Fixação rápida em trilhos DIN;

Número de manobras elétricas de 10000.

Referências: ABB, Siemens, Schneider ou equivalente técnico.

SERVIÇO DE FORNECIMENTO E INSTALAÇÃO

- Os cabos que entram nos disjuntores devem receber terminal ilhós e anilhas de identificação;
- Os disjuntores deverão estar bem afixados nos trilhos DIN;
- Os disjuntores e DR's devem ser do mesmo fabricante;
- Os disjuntores devem ser identificados conforme a numeração e descrição do circuito no quadro de cargas;
- Só serão aceitos disjuntores e DRs com selo do INMETRO.



CINNANTI ARQUITETURA E ENGENHARIA LTDA	
SECRETÁRIA DE ESTADO DE EDUCAÇÃO DO DISTRITO FEDERAL - SEEDF	06/10/2020

06.01.312 – DISPOSITIVOS DE PROTEÇÃO CONTRA SURTOS (DPS)

DPS CLASSE (TIPO) I+II

Monopolar, fixação sobre trilho DIN;

Tensão máxima de operação contínua 275V;

Corrente de impulso (10/350 μ) 50 kA;

Corrente de Descarga Nominal (8/20 μ) 50 kA;

Corrente de Descarga Máxima (8/20 μ) 120 kA;

Níveis de proteção menor que 1,3 kV;

Fixação sobre trilho DIN;

Tensão nominal de operação 230V, 60 Hz;

Grau de proteção IP20;

Normas: IEC 61643-1 / EN 61643-11.

Referências: ABB, Siemens, Clamper ou equivalente técnico.

DPS CLASSE (TIPO) II+III

Monopolar, fixação sobre trilho DIN;

Tensão máxima de operação contínua 275V;

Corrente de Descarga Nominal (8/20 μ) 10 kA;

Corrente de Descarga Máxima (8/20 μ) 20 kA;

Níveis de proteção maior ou igual a 1 kV;

Fixação sobre trilho DIN;

Tensão nominal de operação 270V, 60 Hz;

Grau de proteção IP20;

Normas: IEC 61643-1 / EN 61643-11.

Referências: ABB, Siemens, Clamper ou equivalente técnico.

SERVIÇO DE FORNECIMENTO E INSTALAÇÃO

-Os cabos que entram nos DPS devem receber terminal ilhós e anilhas de identificação;

-O DPS deverá estar bem afixado no trilho DIN;

-O DPS deve ser protegido por um disjuntor monopolar termomagnético;

-Os comprimentos dos condutores que conectam ao DPS devem ser o mais curto possível, no máximo 0,5 metros, sem curvas ou laços.

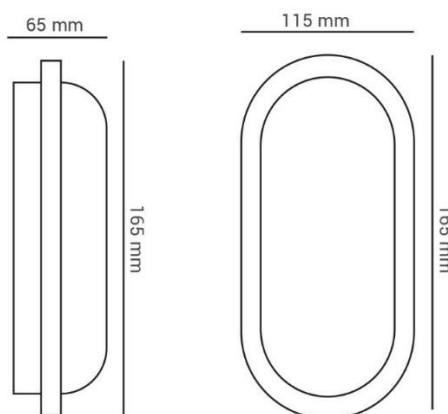
06.01.400 – ILUMINAÇÃO E TOMADAS

06.01.401 – LUMINÁRIAS

- Luminária tipo calha, pintada, com 2 (duas) lâmpadas LED de 1ª Linha Potência 20W, cada uma, Corrente 220V 0,185ª Dimensões médias (mm): 1240 x 40 x 145 (C x A x P)

tensão de alimentação Full Range (100 a 250V) Frequência de Rede 50/60Hz eficiência dos LEDs 130lm/W IRC (Índice Reprodução de Cor) >80 Grau de Proteção: IP20 Eficiência do Driver 90% Fator de Potência 0,99 THD: <10%, temperatura 6.500k, Referencia 016448 TL 40, fabricação RCG, Ouralux, Blumenal ou equivalente técnico.

- Luminária arandela tipo tartaruga com grade, blindado tipo 90 graus à prova de gases, vapores e pó para lâmpadas Led bulbo A60, globo vidro cristal, soquete E27, entradas rosca gás 3/4"11/12w temperatura 6.500k, tensão 220v, Referência, Wetzel, RLux ou equivalente técnico.



- a) Luminária pública pétala fechada com tela galvanizada. Corpo em alumínio injetado a alta pressão, lâmpada Led 100w temperatura 5.000k, dissipador de calor em alumínio estruturado. Com driver incorporado. Encaixe tubo de 48mm a 60.3mm, poste em aço galvanizado com 7 metros braço curvo.

Referência LP-27201531 fabricação Lumilandia, Levi Lux, Fator Nobre ou similar técnico.

OPÇÃO 1 - Lumilandia - REF: PRO 3690821457

Descrição

Modelo: Luminária Pétala LED PRO para Poste

Material: Alumínio

Uso: Externo – IP65

Tensão: Bivolt

Luminária Pétala LED PRO para Poste – 100W

Potência: 100W LED – Branco Frio (6000K) (INTEGRADO)

Fluxo luminoso: 5.000 Lúmens

Dimensões (cm): A:8.8 / L:17 / C:39.6

Diâmetro interno para encaixe do poste: Ø7cm

Luminária Pétala LED PRO para Poste – 100W

Potência: 100W LED – Branco Frio (6000K) (INTEGRADO)

Fluxo luminoso: 10.000 Lúmens

Dimensões (cm): A:8.8 / L:22 / C:46

Diâmetro interno para encaixe do poste: Ø7cm



OPÇÃO 2 - Levi Lux - Luminárias LED

Luminárias LED LL-100 - 100W

Corpo em alumínio injetado e vidro plano temperado.

Fluxo Luminoso de 10.000 lm

Eficiência de 115 lm / W.

Temperatura de Operação: -30 a 45 graus.

Temperatura da cor: 5000 a 6500 K.

Vida útil aproximada: 50.000 horas. Bivolt



Luz de emergência com LEDs. - Caixa injetada sob alta pressão de injeção com acabamento polido; - potência de 9w com lâmpada 30/60 leds de alto brilho (600 lumens) - bateria 4,5A e 6V; - Visor semitransparente fixado por quatro travas laterais. - Base ABS branco. - Lente injetada em termoplástico de engenharia. - Dimensões 35cm X 7,5cm X 7,5cm Todos os nossos equipamentos estão de acordo com a NBR 10898 Tensão: 110v / 220v (com chave seletora).

Referencia NCM 9405.1093 da LeviLux, Lumilandia, SpotLight ou equivalente técnico.

SERVIÇO DE FORNECIMENTO E INSTALAÇÃO

- A CONTRATADA fornecerá e instalará toda a rede de iluminação, conforme projeto e as presentes especificações;
- Os eletrodutos, fiação e interruptores que atendem ao projeto de iluminação serão novos;
- Todas as carcaças e reatores das luminárias serão aterradas, sendo instalados um circuito de terra disponível localmente;
- O conjunto reator e luminária deve garantir consumo de energia mínimo, fator de potência igual ou superior a 98%, dispensando assim o uso de capacitores de compensação;
- O serviço de instalação não deve impedir a visualização das marcações no bulbo quanto a potência nominal, nome do fabricante e/ou marca registrada e temperatura de cor;
- A instalação deverá garantir fácil acesso ao reator, e a substituição das lâmpadas deverá obrigatoriamente poder ser realizada sem a utilização de ferramentas;

-A CONTRATADA executará os trabalhos complementares ou correlatos da instalação elétrica, tais como abertura e recomposição de rasgos e arremates decorrentes da execução dos serviços;

06.01.402– LÂMPADAS

- Lâmpada Led tipo painel de 20W com temperatura de cor de 6500K, e fluxo luminoso de 2600 lumens, dimensões conforme a luminária do item 06.01.401a, e vida útil de 24.000 horas e tensão de 220V.
Fabricação RCG, Ourolux, Blumenal ou equivalente técnico.
- Lâmpada LED bulbo A65 15W Bivolt E27 branco fria temperatura 6.500k, tensão 220v 1900 lumens e vida útil de 24.000 horas. Referência: 1089BR Galaxy, Philips, Osram ou equivalente técnico. -Potência: 15W, Tensão: bivolt, Base: E27
- Lâmpada Bulbo Led 100w temperatura 6.500k, 10000 lumens e vida útil de 40000 horas e tensão de 220V. Referência: 20460OuroLux, Philips ou equivalente técnico.

SERVIÇO DE FORNECIMENTO E INSTALAÇÃO

- A instalação das lâmpadas deverá garantir fácil acesso a elas com a substituição das lâmpadas obrigatoriamente sem ferramentas;
- O serviço de instalação não deve impedir a visualização das marcações no bulbo quanto a potência nominal, nome do fabricante e/ou marca registrada e temperatura de cor;
- Na montagem do reator, verificar a polaridade da lâmpada;
- A lâmpada e o reator devem ser compatíveis;
- A Instalação seguirá os parâmetros apresentados no item luminárias 06.02.401.

06.01.403– INTERRUPTORES

- Os espelhos para caixas tamanho 4x2” ou 4x4” em instalações embutidas em paredes ou divisórias deverão ser confeccionados em PVC na cor branca, serão de encaixe ou com parafusos embutidos. Não serão aceitas caixas com parafusos aparentes;
- O fabricante dos espelhos deverá possuir espelhos para toda linha/tipo de instalação existente no projeto, contendo modelos para um, dois ou três pulsadores simples, 1 tomada 2P+T, 2 tomadas 2P+T instalados em um espelho 4x2”;
- Quando instalados em caixas de ligação de aço galvanizado (condutores de aço galvanizado), onde for utilizada (instalações aparentes), deverão ser utilizados espelhos confeccionados em mesmo material e com junta de borracha;
- Para os casos de uso ao tempo deverão possuir grau de proteção determinado no item de caixas de derivação e passagem;
- Para caixas com função de caixa de passagem deverão ser utilizados espelhos cegos.
Referências: Pial Legrand, Wetzal ou equivalentes técnicos.

06.01.404– TOMADAS

- Tomadas de uso geral;
- Pontos de tomadas terminais de corrente nominal de 10A;
- Tensão de operação - 250V;
- Tanto as tomadas quanto os plugues e os acoplamentos empregados deverão ser construídos conforme especificações da ABNT NBR 14136:2012 Versão Corrigida 4:2013 e atender às exigências das normas complementares relacionadas;
- Fabricação Conforme normas NBR IEC 60309-1, IEC 60309-2, DIN 49462, DIN 49463.
Referências: Pial Legrand, Schneider, Alumbra ou equivalente técnico.

06.01.405– POSTES

- Poste metálico cônico contínuo de aço reto comprimento de 7 metros com braço curvo;

- Instalação engastada ao solo;
- Momento máximo na seção da base de 1175,0(kg.m);
- Altura após montagem deve ser de 6 metros;
- Fabricados conforme a NBR 14744.

Referências: Modelo SKP-CS/B-7000 fabricação Sunny, Metalsinter, P&I ou equivalente técnico.

SERVIÇO DE FORNECIMENTO E INSTALAÇÃO

- Os postes serão içados por meio de guindaste com apoio manual de um profissional a partir de um manipulador telescópico;
- Todos os postes metálicos devem ser aterrados por cabos de cobre nu enterrados a, no mínimo, 0,5 m de profundidade.
- A montagem do conjunto dos reatores e luminárias deve ser posicionado com fácil acesso.

06.01.414– ESPELHOS

- Os espelhos para caixas tamanho 4x2” (ou 4x4” em instalações embutidas);
- Fabricada em PVC na cor branca;
- Estrutura de encaixe com parafusos embutidos.

Referências: PIAL LEGRAND, FAME ou equivalentes técnicos.

SERVIÇO DE FORNECIMENTO E INSTALAÇÃO

- O fabricante dos espelhos deverá possuir espelhos para toda linha/tipo de instalação existente no projeto, contendo modelos para um, dois ou três pulsadores simples, 1 tomada 2P+T, 2 tomadas 2P+T, 1 conector RJ-11, entre outros tipos existentes e constantes em projeto, instalados em um espelho 4x2”;



CINNANTI ARQUITETURA E ENGENHARIA LTDA	
SECRETÁRIA DE ESTADO DE EDUCAÇÃO DO DISTRITO FEDERAL - SEEDF	06/10/2020

- Quando instalados em caixas de ligação de aço galvanizado (condutores de aço galvanizado), onde for utilizada (instalações aparentes), deverão ser utilizados espelhos confeccionados em mesmo material e com junta de borracha, específico para o tipo de interruptor, tomada, ou ponto de telefone existente no local conforme projeto.
- Para caixas com função de caixa de passagem deverão ser utilizados espelhos cego.



CINNANTI ARQUITETURA E ENGENHARIA LTDA	
SECRETÁRIA DE ESTADO DE EDUCAÇÃO DO DISTRITO FEDERAL - SEEDF	06/10/2020

CADERNO DE ESPECIFICAÇÕES TÉCNICAS DE SISTEMA DE PROTEÇÃO CONTRA DESCARGAS ATMOSFÉRICAS

CEPI – RECANTO DAS EMAS

QD 805, LOTE 01 – RECANTO DAS EMAS RA XV – BRASÍLIA/DF

EMISSÃO INICIAL	OUTUBRO/2020	DALMO B. CINNANTI	MARCOS	
MODIFICAÇÃO	DATA	PROJETISTA	DESENHISTA	APROVO

COORD. DE PROJETOS ALENCAR BLANCO CINNANTI	CAU/UF A16333-3-DF	AUTOR DOS PROJETOS DALMO BLANCO CINNANTI	CREA/UF 7962/D-DF
SECRETARIA DE ESTADO DE EDUCAÇÃO DO DISTRITO FEDERAL		Sítio CEPI – RECANTO DAS EMAS Área do sítio QD 805 LOTE 01, RECANTO DAS EMAS, RA XV – BRASÍLIA/DF	
Data SETEMBRO/2020	Desenhista MATHEUS DIAS	Especialidade CADERNO DE ESPECIFICAÇÕES TÉCNICAS	
FISCAL DE CONTRATO LEONARDO CHAVES FEHLBERG BALDUINO	CREA/UF 9690/D-MT	Tipo / Especificação do Documento SPDA	
FISCAL DE CONTRATO DARLAN PASTORINI PEREIRA	CREA/UF 12993/D-DF	Tipo de obra À CONSTRUIR	Classe geral do projeto PROJETO EXECUTIVO
TERMO DE CONTRATO: Nº 35/2019		Substitui a	Substituída por
ORDEM DE SERVIÇO Nº 019.19 de 15/09/2020		Codificação 314-SEEDF-CEPI-RECANTO-QD805-ESP -SPDA-007- ROO	



CINNANTI ARQUITETURA E ENGENHARIA LTDA	
SECRETÁRIA DE ESTADO DE EDUCAÇÃO DO DISTRITO FEDERAL - SEEDF	06/10/2020

SUMÁRIO

OBSERVAÇÕES PRELIMINARES	3
01.03.000 – ESTUDOS E PROJETOS	3
01.03.506 – DE INSTALAÇÕES ELÉTRICAS	3
06.01.501 – CAPTOR	3
06.01.502 – CONECTOR E TERMINAIS	3
06.01.504 – CONDUTORES DE DESCIDAS	4
06.01.506 – ELETRODO DE TERRA	5
06.01.507 – CAIXA DE EQUIPOTENCIALIZAÇÃO	6

OBSERVAÇÕES PRELIMINARES

OBJETO

O presente caderno de Especificações e Encargos tem como objeto o projeto de construção do Centro de Primeira Infância localizado na quadra 805 Lote 01 do Recanto das Emas – RA XV, BRASÍLIA/DF.

01.03.000 – ESTUDOS E PROJETOS

01.03.506 – DE INSTALAÇÕES ELÉTRICAS

O projeto de Instalações SPDA é composto por 2 (duas) pranchas:

1. Projeto Executivo de Sistemas de Proteção Contra Descargas Elétricas

- 314-SEEDF-CEPI-RECANTO-QD805-SPDA-001-R00
- 314-SEEDF-CEPI-RECANTO-QD805-SPDA-002-R00

06.01.501 – CAPTOR

- Captor em mastro
 - Captor tipo Franklin em latão cromado, 4 pontas, com 1 descida, fabricação MONTAL ou similar, em mastro de 300mm de 1.1/2''
- Malha de captação sobre cobertura
 - Cabo de cobre nu # 35 mm²
 - Cordoamento classe 3A.
 - De acordo com a NBR-6524.

Referência: Montal, Intelli ou equivalentes técnicos.

06.01.502 – CONECTOR E TERMINAIS

I. PRESILHA DE CONEXÃO

- Conectores de medição bimetálico em bronze estanhado;

- Para conexão de cabos de 16 até 70mm².

Referências: Termotécnica, Intelli, Montal ou equivalente técnico

II. CLIP GALVANIZADO

- Conector cabo-haste em bronze natural;
- Para conexão de um cabo de cobre 16-70 mm²;
- Com grampo U e porcas em aço galvanizado à fogo;

Referências: Termotécnica, Intelli, Montal ou equivalente técnico

III. FIXADOR UNIVERSAL

- Conector derivador tipo parafuso fendido transversal;
- Fabricado em liga de alto teor de cobre;
- Furo lateral para vergalhão 5/16" - 3/8".

Referências: Termotécnica, Intelli, Montal ou equivalente técnico

SERVIÇO DE FORNECIMENTO E INSTALAÇÃO

- Deverão ser utilizadas em todas as junções entre malha captora, descidas e hastes – exceto nos pontos enterrados, onde será realizada solda exotérmica.
- Indispensável aperto máximo para peças expostas ao tempo, garantindo o fechamento sem criação de resistência de contato relevante.

06.01.504 – CONDUTORES DE DESCIDAS

- Vergalhão de Aço CA-25 10mm (Re-Bar).
- Diâmetro nominal 10mm;

- Resistência Característica de escoamento +/- 6 MPa;
- Massa nominal de aproximadamente 0,617 kg/m.

Referência: Gerdau, Unicom, Cofer ou equivalente técnico.

➤ Barra chata 20x3,4mm (Re-Bar).

- Resistência Característica de escoamento +/- 6 MPa;

Referência: Termotécnica, Intelli, Montal ou equivalente técnico.

06.01.506 – ELETRODO DE TERRA

➤ Haste Cooperweld.

- Diâmetro nominal 10mm(3/8)x3,00m;
- Massa nominal de aproximadamente 0,617 kg/m.

Referência: Termotécnica, Intelli, Montal ou equivalente técnico.

➤ Cabo de cobre nu.

- Fios de cobre eletrolítico nas têmperas duro e meio duro;
- Encordoamento classe 2A (10 a 50 mm²);
- Normas aplicáveis: ABNT: NBR 6524 e NBR 5111.

Referência: Fastweld, Montal, Termotécnica ou equivalente técnico.

SERVIÇO DE FORNECIMENTO E INSTALAÇÃO

- Deverá ser instalada mecanicamente em todos os pontos, sendo permitida instalação manual somente nos locais de possibilidade de danos a outras estruturas ou de difícil acesso ao maquinário;

- Nos casos em que for necessária instalação manual, será exigida a presença de representante técnico do CONTRATANTE para avaliar os possíveis danos e empeno no eletrodo antes que este seja inserido no solo.

06.01.507 – CAIXA DE EQUIPOTENCIALIZAÇÃO

- Características Técnicas / Especificação: Dimensões: 20cm x 20cm, com 5 terminais, estrutura em chapa #16 pintura RAL 7035 composta de porta para inspeção, com barra de equipotencialização de cobre nu, número de terminais indicado em projeto, tensão de isolamento 500V.

Demais caixas:

- Caixa de inspeção de solo de Ø300mm em cimento agregado com tampa de Ø300mm reforçada em ferro fundido com escotilha que suporta tráfego pesado;
- A caixa deverá ter o fundo revestido de brita nº 2, com camada de no mínimo 20 cm ou até cobrir a ponta da haste de aterramento;

Referência: Termotécnica, Amerion ou equivalente técnico.

SERVIÇO DE FORNECIMENTO E INSTALAÇÃO

- Deverá ser feita recuperação dos locais ao redor das caixas instaladas – como gramado, passagens de cimento, etc – após o fechamento destas;
- Toda caixa deverá ter acabamento que facilite a medição a que se destina, sem prejudicar sua integridade.



CINNANTI ARQUITETURA E ENGENHARIA LTDA	
SECRETÁRIA DE ESTADO DE EDUCAÇÃO DO DISTRITO FEDERAL - SEEDF	06/10/2020

CADERNO DE ESPECIFICAÇÕES TÉCNICAS DE INSTALAÇÕES DE TELEFONIA E CABEAMENTO ESTRUTURADO

CEPI – RECANTO DAS EMAS

QD 805, LOTE 01 – RECANTO DAS EMAS RA XV – BRASÍLIA/DF

EMISSÃO INICIAL	OUTUBRO/2020	DALMO B. CINNANTI	MATHEUS	
MODIFICAÇÃO	DATA	PROJETISTA	DESENHISTA	APROVO
COORD. DE PROJETOS ALENCAR BLANCO CINNANTI		CAU/UF A16333-3-DF	AUTOR DOS PROJETOS DALMO BLANCO CINNANTI	
			CREA/UF 7962/D-DF	
SECRETARIA DE ESTADO DE EDUCAÇÃO DO DISTRITO FEDERAL		Sítio CEPI – RECANTO DAS EMAS		
		Área do sítio QD 805 LOTE 01, RECANTO DAS EMAS, RA XV – BRASÍLIA/DF		
Data OUTUBRO/2020	Desenhista MATHEUS DIAS		Especialidade CADERNO DE ESPECIFICAÇÕES TÉCNICAS	
FISCAL DE CONTRATO LEONARDO CHAVES FEHLBERG BALDUINO		CREA/UF 9690/D-MT	Tipo / Especificação do Documento VOZ E DADOS	
FISCAL DE CONTRATO DARLAN PASTORINI PEREIRA		CREA/UF 12993/D-DF	Tipo de obra À CONSTRUIR	Classe geral do projeto PROJETO EXECUTIVO
TERMO DE CONTRATO: Nº 35/2019		Substitui a	Substituída por	
ORDEM DE SERVIÇO Nº 019.21 de 15/09/2020		Codificação 314-SEEDF-CEPI-RECANTO-QD805-ESP-VD-008-R00		

SUMÁRIO

OBSERVAÇÕES PRELIMINARES	3
01.03.000 – ESTUDOS E PROJETOS	3
01.03.506 – DE INSTALAÇÕES ELÉTRICAS E ELETRÔNICAS	3
06.02.000 – DE INSTALAÇÕES ELÉTRICAS E ELETRÔNICAS	3
06.02.100 – CENTRAL PABX	3
06.02.200 – CAIXA TELEFÔNICA DE DISTRIBUIÇÃO	4
06.02.300 – ELETRODUTOS	4
06.02.400 – CABOS E FIOS	6
06.09.000 – SISTEMA DE CABEAMENTO ESTRUTURADO	7
06.09.001 – SWITCHES	7
06.09.002 – PATCH PANEL	7
06.09.004 – CABOS EM PAR TRANÇADO	8
06.09.005 – FIBRA ÓPTICA	8
06.09.006 – CABOS DE CONEXÃO	9
06.09.007 – TOMADAS	10
06.09.008 – CAIXA PARA TOMADAS	10
06.09.009 – ELETRODUTOS	10
06.09.010 – CONECTORES	10
06.09.011 – ELETROCALHAS	11
06.09.012 – RACK E ACESSÓRIOS	12

OBSERVAÇÕES PRELIMINARES

OBJETO

O presente caderno de Especificações e Encargos tem como objeto o projeto de construção do Centro de Primeira Infância localizado na quadra 805 Lote 01 do Recanto das Emas – RA XV, BRASÍLIA/DF.

01.03.000 – ESTUDOS E PROJETOS

01.03.506 – DE INSTALAÇÕES ELÉTRICAS E ELETRÔNICAS

O projeto de instalações de telefonia e cabeamento estruturado é composto por 1 (uma) prancha:

A. Projeto Executivo de Instalações de Telefonia e Cabeamento Estruturado

- 314-SEEDF-CEPI-RECANTO-QD805-VD-001-R00

06.02.000 – DE INSTALAÇÕES ELÉTRICAS E ELETRÔNICAS

06.02.100 – CENTRAL PABX

- Montagem em rack;
- Capacidade mínima de 50 linhas e/ou ramais IP autenticados;
- Capacidade máxima de 8 linhas e/ou ramais analógicos e 42 linhas e/ou ramais IP;
- Atendimento automático incorporado;
- Identificação de chamadas incorporado;
- VoIP com até 16 chamadas simultâneas;
- Numeração flexível dos ramais;
- Alimentação AC 90-240Vac, 60Hz;
- Potência 14W;
- Alcance de linhas e ramais Troncos: 2000 Ohms; ramais 1100 Ohms;

- Proteção elétrica nos troncos, ramais e alimentação AC, contra transientes e oscilações da rede
- Proteção de programação com uso de memória flash.
- Referência: CIP850 INTELBRAS ou equivalente técnico.

06.02.200 – CAIXA TELEFÔNICA DE DISTRIBUIÇÃO

- O DG será caixa padrão Telebrás de 400x400mm;
- Estrutura em aço SAE 1010/1020 #16, com aletas para ventilação, de embutir;
- Fundo com placa de madeira para fixação dos equipamentos;
- Fecho plástico na porta.
- Referência: CEMAR TLBE ou equivalente técnico.

A. SERVIÇO DE FORNECIMENTO E INSTALAÇÃO

- Deverão ser do tipo de embutir, pintados com material anti-corrosivo, com fechadura porta e trinco;
- Deverão ser chumbados na parede em pelo menos 4 pontos, de maneira firme e estável, com quaisquer recuperações de alvenaria que sejam necessárias;
- Seu fornecimento deve ser feito completo, com montagem em fábrica e contemplar todo material necessário ao acabamento.

06.02.300 – ELETRODUTOS

1. PEAD

- Devem ser do tipo corrugado flexível, deverá contemplar todos os acessórios para instalação, tais como luvas e demais acessórios.
- Devem ser do tipo corrugado flexível, para instalação subterrânea, ser resistente a esforços mecânicos e ataques de substâncias químicas encontradas no solo.
- Os acessórios devem ser fabricados do mesmo material dos eletrodutos, em polietileno de alta densidade por processo de extrusão;
- Devem ser fabricados conforme as normas NBR 13897 e NBR 13898 da ABNT;
- Referência: ELECON ou equivalente técnico.

2. AÇO GALVANIZADO

- Deverá contemplar todos os acessórios para instalação, tais como luvas, curvas e demais acessórios de fixação e sustentação dos mesmos.
- Devem ser fornecidos em peças de 3m de comprimento.
- O fornecimento dos eletrodutos deverá contemplar todos os acessórios para a instalação tais como luvas, curvas, entre outros, acessórios de fixação e sustentação dos mesmos.
- Devem ser fabricados conforme as normas NBR 5598 e NBR 5597 da ABNT;
- Referência: ELECON, CARBINOX ou equivalente técnico.

3. PVC FLEXÍVEL

- Deverá contemplar todos os acessórios para instalação, tais como acessórios de derivação e fixação dos mesmos.
- Eletrodutos com perfil corrugado flexível.
- Devem ser fabricados em PVC antichama, com elevada resistência química e contra corrosão.
- Referência: TIGREFlex ou equivalente técnico.

A. SERVIÇO DE FORNECIMENTO E INSTALAÇÃO

- Os Condutos deverão ser instalados antes da concretagem, assentando-se trechos horizontais sobre as armaduras das lajes;
- A contratada executará os trabalhos complementares ou correlatos a instalação tal como abertura e recomposição de rasgos e arremates decorrentes da execução dos serviços;
- No caso de utilização de método destrutivo para a construção da rede de dutos, deverão ser inclusos para os trabalhos a limpeza da área, a escavação, a remoção de material e a recomposição do terreno no entorno;
- Durante a construção e montagem, todas as extremidades dos eletrodutos deverão ser vedadas com tampões e tampas adequadas. Estas proteções não deverão ser removidas antes da colocação da fiação;
- Só serão aceitos eletrodutos com selo de certificação do INMETRO.

06.02.400 – CABOS E FIOS

1. CABOS CTP-APL-G-50-10

- Cabo composto de condutores de cobre eletrolítico com diâmetro nominal de 0,50mm com isolamento interno em material polimérico e colorido de acordo com as normas aplicáveis, torcidos em 10 pares e reunidos e protegidos com capa APL com resistência elétrica 94,0 Ω /Km;
- Referência: Prysmian ou equivalente técnico.

2. CABOS CCE-APL-50-2

- Cabo composto de condutores de cobre eletrolítico com diâmetro nominal de 0,50mm com isolamento interno em material polimérico e colorido de acordo com as normas aplicáveis, torcidos em 2 pares e reunidos e protegidos com capa APL com resistência elétrica 96,0 Ω /Km;
- Referência: Prysmian ou equivalente técnico.

3. CABOS CCI-50-2

- Cabo telefônico interno com condutores de cobre eletrolítico estanhado, isolados com cloreto de polivinila, agrupados em 2 pares com cobertura externa em PVC na cor cinza;
- Referência: Induscabos, GPCabos ou equivalente técnico.

4. BLOCO DE CONEXÃO M10B

- Tecnologia de engate rápido - IDC para condutores com diâmetro entre 0,40mm e 0,65mm.
- Referência: Bargoa, Furukawa ou equivalente técnico.

A. SERVIÇO DE FORNECIMENTO E INSTALAÇÃO

- Assim como todo cabeamento de dados, este deverá ser certificado e avaliado quando a continuidade e atenuação de sinal logo após a sua passagem;
- A infra-estrutura deverá estar apartada da estrutura elétrica comum, evitando interferência por um espaçamento mínimo de 40cm.

06.09.000 – SISTEMA DE CABEAMENTO ESTRUTURADO

06.09.001 – SWITCHES

- Total de 48 portas RJ-45 Gigabit Ethernet (10/10/1000Mbps).
- Configuração de portas com Autonegociação MDI/MDI-X Controle de fluxo (flow control) Espelhamento de portas (port mirroring) Estatística de tráfego.
- Material em Aço.
- Memória SDRAM DDR de 512 Mbit.
- 1U de altura.
- Referência: Intelbras SG 5200 MR, ou equivalente técnico.

06.09.002 – PATCH PANEL

- Conector RJ-45 CAT.6.
- 24 posições.
- Aço e termoplástico alto impacto.
- Quantidade dos ciclos para os Jacks de ≥ 750 para RJ45 e ≥ 200 RJ11.
- Dimensões para Rack padrão 9" de 1U.
- Diâmetro do condutor de 22 a 26 AWG.
- Referência: Furukawa GigaLan CAT.6, AMP ou equivalente técnico.

A. SERVIÇO DE FORNECIMENTO E INSTALAÇÃO

- O fornecimento deve contemplar o kit e quaisquer necessidades de suporte específico para montagem do rack no local indicado em projeto;
- É contemplada a instalação também de fontes de alimentação, com os respectivos cabos de energia, além das configurações básicas para operação inicial dos sistemas instalados;
- Os custos e responsabilidade por eventuais trocas de peças e equipamentos, assim como atualizações e reinstalações de softwares serão da CONTRATADA.

06.09.004 – CABOS EM PAR TRANÇADO

Cabo par trançado 4 pares para transmissão de dados Categoria 6 sem blindagem, para uso interno com condutores de cobre nú recozido rígido 23AWG – 100Ω, com isolamento em polietileno de alta densidade, que possibilite taxas de transmissão de até 1 Gbps (Gigabit Ethernet / 1000BaseT) e ATM a 155 Mbps, para aplicação em Cabeamento Horizontal.

- Atender as normas ANSI/TIA-568.2-D, ISSO/IEC 11801, UL 444, ABNT NBR 14703 e ABNT NBR 14705;
- Deverá possuir certificação UL listed e Anatel;
- Referência: Furukawa GigaLan CAT.6, AMP ou equivalente técnico.

A. SERVIÇO DE FORNECIMENTO E INSTALAÇÃO

- Assim como todo cabeamento de dados, este deverá ser certificado e avaliado quando a continuidade e atenuação de sinal logo após a sua passagem.

06.09.005 – FIBRA ÓPTICA

- Os cabos de fibras ópticas devem observar as seguintes especificações mínimas:
- Conter 04/06 fibras ópticas do tipo multimodo de índice gradual, com diâmetro de núcleo igual a 50µm;
- As fibras ópticas devem possuir largura de banda otimizada para operação em 1Gbps em enlaces de até 1000m (OM3) conforme norma ISO/IEC 11801;
- Fibras protegidas com revestimento “Tight Buffer” (não-geleado) em revestimento primário em acrilato e revestimento secundário em material termoplástico;
- Deve ser totalmente dielétrico, com elemento de tração em fibras sintéticas;
- Deve ser protegido contra penetração de água, não contendo nenhum composto gelatinoso;
- Revestimento externo na cor laranja, com polímero especial não halogênico, impermeável, resistente à propagação de chamas e degradação por raios UV, com baixa emissão de fumaça e gases tóxicos durante sua queima;
- Coeficiente de atenuação máximo de 3 dB/km a 850 nm e 1 dB/km a 1300 nm;
- Largura de banda modal efetiva (EMB) a 850 nm de, no mínimo, 2000 MHz.km;

- Construção própria para instalação “indoor/outdoor”, devendo atender integralmente a norma ABNT NBR 14772.
- Referência: Prysmian, Furukawa ou equivalente técnico.

A. SERVIÇO DE FORNECIMENTO E INSTALAÇÃO

- A fibra óptica deverá ser interligada junto ao switch instalado dentro do rack na Sala técnica.
- Todas as conexões e fusões necessárias deverão ser executadas pela CONTRATADA.
- A CONTRATADA deverá fornecer relatório de certificação do link entre os switches citados.

06.09.006 – CABOS DE CONEXÃO

1. PATCH CORD

- Devem ser do tipo U/UTP CAT. 6.
- 4 PARES, 24 AWG.
- Cobre eletrolítico, flexível, nú, formado por 7 filamentos de diâmetro nominal de 0,20mm. Capa feita de poliolefina ou polietileno e pode suportar largura de banda de 250 MHz.
- Plug: Termoplástico transparente não propagante a chama UL 94V-0.
- Atender a norma ISO/IEC 11801.
- Referência: Furukawa GigaLan CAT.6, Prysmian ou equivalente técnico.

2. CORDÕES ÓPTICOS

- Os cordões ópticos serão em fibra óptica multimodo de índice gradual, 50/125µm melhorada para suportar até 10Gbps, duplex, de 2,0 metros de comprimento, terminados com conectores SC em ambas as extremidades, com polimento PC.
- Perda de inserção máxima de 0,5dB e perda de retorno máxima de -20dB para 850/1300 nm;
- Tampa de proteção para os conectores, manufaturados e testados em fábrica indicando perdas de inserção;

- Devem ser confeccionados com cabo tipo cordão, flexível, duplex (duas vias);
- Conectores tipo SC;
- Polimentos: PC (PhysicalContact);
- Comprimento de 3 metros;
- Tipos de fibra: 50/125µm enhanced (para aplicações de 10G - multimodo).
- Referência: Furukawa GigaLan CAT.6 ou equivalente técnico.

06.09.007 – TOMADAS

- As tomadas deverão ser do tipo modular para “conectores” RJ-45 tipo fêmea, categoria 6.
- Devem possuir placa em termoplástico isolante de alto impacto com suporte em material de alta resistência e possuir todos os materiais para fixação.
- Deverão ser no tamanho 4x4” ou 4x2” conforme especificado em projeto.
- Referência: Siemens Ilus, Pial Legrand ou equivalente técnico.

06.09.008 – CAIXA PARA TOMADAS

- Para instalações embutidas em paredes, serão empregadas Caixas Esmaltada em Chapa 18 tamanho 4x4” ou 4x2” conforme especificado em projeto.
- Possuir os diâmetros conforme especificado em projeto: 3/4”, 1”, 1.1/4” ou 1/2”.

06.09.009 – ELETRODUTOS

- Ver item 06.02.300.

06.09.010 – CONECTORES

- Atender a norma ANSI/TIA/EIA-568C.2
- Performance garantida para até 4 conexões em canais de 100 metros;
- Corpo em termoplástico de alto impacto não propagante à chama (UL 94 V-0);

- Vias de contato produzidas em bronze fosforoso com camadas de 2,54 m de níquel e 1,27 m de ouro;
- Montado em placa de circuito impresso dupla face;
- Possibilidade de fixação de ícones de identificação;
- Terminais de conexão em bronze fosforoso estanhado, padrão 110 IDC, para condutores de 22 a 26 AWG;
- Capa traseira já fornecidas com o conector;
- Disponível em pinagem T568A/B;
- Fornecido nas cores Bege e Branco;
- Compatível com todos os patchs panels descarregados, espelhos e tomadas.
- Referências: Furukawa GigaLan CAT.6, Nexans, Amp ou equivalente técnico.

06.09.011 – ELETROCALHAS

- As eletrocalhas deverão ser do tipo lisa com tampa em perfil “C” em aço galvanizado, Chapa 20.
- Os materiais das eletrocalhas deverão ser fornecidos por completo, com todos os acessórios de fixação e derivação, tais como: buchas, pinos, porcas, parafusos, arruelas, cotovelo, cruzeta, curvas e etc.
- As medidas de altura e largura deverão ser conforme especificado em projeto.
- Referência: Elecon ou equivalente técnico.

06.09.012 – RACK E ACESSÓRIOS

1. RACK DE PADRÃO 19”

- O rack deverá ter estrutura soldada composta por 4 colunas, base, teto e quilha em chapa de aço com espessura mínima de 3 mm, tratada e pintada;
- Os fechamentos devem ser removíveis através de fecho rápido macho / fêmea, de fácil remoção, em chapa de aço;
- Deverá estar incluso no fornecimento o teto exaustor para rack, porta frontal em vidro temperado transparente, colunas de segundo plano, sistema de chave e fechadura, laterais e traseira removíveis, redutores de tração e pés niveladores.
- Devem vir equipados com kit de aterramento incorporado e possuir grau de proteção mínima IP 44;
- A largura do rack deverá ser de 19”, com altura definida em projeto;
- Todo rack deverá ser fornecido com todos os guias de cabos fechados necessários para a organização interna dos cabos;
- Deverão ser confeccionados em aço com espessura de 15 mm com largura de 19” (conforme requisito da Norma ANSI/EIA/TIA-310D), resistente, protegido contra corrosão, com pintura em epóxi de alta resistência a riscos e altura de 1U;
- Todo rack deverá ser fornecido com todos os grampos para organização vertical (passa cabos) para organização interna dos cabos;
- Deverão ser compostos por um anel passa cabo e uma chapa de aço com espessura 1,2 mm resistente, protegido contra corrosão, com pintura em epóxi de alta resistência a riscos e altura 1U;
- Todo rack deverá ser fornecido com todos os parafusos e portas gaiolas para instalação dos componentes e do rack. Serão utilizados parafusos M5 x 13 mm niquelado com fenda tipo phillips, para utilização em conjunto com porcas gaiolas M5 para furos 9 x 9 em aço temperado.
- Referência: APC, Cemar, S4T ou equivalente técnico.

2. DISTRIBUIDOR INTERNO ÓPTICO (DIO)

- Capacidade para 12 fibras;
- Estrutura em aço de 1,2mm (SAE 1010);

- Bandejas plásticas para acomodação das fibras;
- Suporte para fixação no rack com respectivo kit de parafusos;
- Braçadeiras plásticas para fixação dos cabos e fibras;
- Pintura epóxi-pó texturizada;
- Fornecimento de protetores de emenda;
- Produto resistente e protegido contra corrosão, para as condições especificadas de uso em ambientes internos (EIA - 569).
- Referência: DIO FIT Fibracem, Nexans, ou equivalente técnico.

3. RÉGUA DE ALIMENTAÇÃO PARA RACK – 6 TOMADAS

- Deverão ser fornecidas para alimentação elétrica dos equipamentos instalados no rack calhas contendo seis tomadas 2p+T, 250V, 32 A. As calhas deverão possuir furação nas extremidades para fixação na estrutura dos gabinetes de 19”;
- O plugue macho (plugue industrial) deverá ser adaptado na extremidade para conexão aos plugues industriais fêmea previstos de serem instalados no piso para alimentação dos racks;
- O cabo flexível múltiplo deverá possuir 3 vias, isolamento 0,6 / 1,0 kV e possuir, no mínimo, 1,5 m de comprimento. O acabamento da calha deverá ser em alumínio anodizado com pintura em epóxi na cor preta;
- Cada calha deverá estar identificada com o tipo de alimentação, se single, dual 1 ou dual 2.
- Referência: APC, Furukawa ou equivalente técnico.



CINNANTI ARQUITETURA E ENGENHARIA LTDA	
SECRETÁRIA DE ESTADO DE EDUCAÇÃO DO DISTRITO FEDERAL - SEEDF	06/10/2020

CADERNO DE ESPECIFICAÇÕES TÉCNICAS DE INSTALAÇÕES DE AR CONDICIONADO

CEPI – RECANTO DAS EMAS

QD 805, LOTE 01 – RECANTO DAS EMAS RA XV – BRASÍLIA/DF

EMISSÃO INICIAL	OUTUBRO/2020	DALMO B. CINNANTI	MATHEUS	
MODIFICAÇÃO	DATA	PROJETISTA	DESENHISTA	APROVO

COORD. DE PROJETOS ALENCAR BLANCO CINNANTI	CAU/UF A16333-3-DF	AUTOR DOS PROJETOS DALMO BLANCO CINNANTI	CREA/UF 7962/D-DF
SECRETARIA DE ESTADO DE EDUCAÇÃO DO DISTRITO FEDERAL		Sítio CEPI – RECANTO DAS EMAS Área do sítio QD 805 LOTE 01, RECANTO DAS EMAS, RA XV – BRASÍLIA/DF	
Data OUTUBRO/2020	Desenhista MATHEUS DIAS	Especialidade CADERNO DE ESPECIFICAÇÕES TÉCNICAS	
FISCAL DE CONTRATO LEONARDO CHAVES FEHLBERG BALDUINO	CREA/UF 9690/D-MT	Tipo / Especificação do Documento AR CONDICIONADO	
FISCAL DE CONTRATO DARLAN PASTORINI PEREIRA	CREA/UF 12993/D-DF	Tipo de obra À CONSTRUIR	Classe geral do projeto PROJETO EXECUTIVO
TERMO DE CONTRATO: Nº 35/2019		Substitui a	Substituída por
ORDEM DE SERVIÇO Nº 019.21 de 15/09/2020		Codificação 314-SEEDF-CEPI-RECANTO-QD805-ESP-AR-009-R00	



CINNANTI ARQUITETURA E ENGENHARIA LTDA	
SECRETÁRIA DE ESTADO DE EDUCAÇÃO DO DISTRITO FEDERAL - SEEDF	06/10/2020

SUMÁRIO

OBSERVAÇÕES PRELIMINARES	3
01.03.000 – ESTUDOS E PROJETOS	3
01.03.506 – DE INSTALAÇÕES DE AR CONDICIONADO	3
07.00.000 – INSTALAÇÕES MECÂNICAS E DE UTILIDADES.....	3
07.02.000 – AR CONDICIONADO	3
07.02.100 – ESPECIFICAÇÃO DOS EQUIPAMENTOS.....	3
07.02.101 – UNIDADES CONDICIONADORAS TIPO “SPLIT HI-WALL”	3
07.02.402 – REDES DE DRENAGEM.....	6

OBSERVAÇÕES PRELIMINARES

OBJETO

O presente caderno de Especificações e Encargos tem como objetivo estabelecer as diretrizes básicas para a execução dos serviços de sistema de ar condicionado do projeto de construção do Centro de Primeira Infância localizado na quadra 805 Lote 01 do Recanto das Emas – RA XV, BRASÍLIA/DF.

01.03.000 – ESTUDOS E PROJETOS

01.03.506 – DE INSTALAÇÕES DE AR CONDICIONADO

O projeto de instalações de ar condicionado é composto por 1 (uma) prancha:

1. Projeto Executivo de Instalações de Ar Condicionado tipo Split

- 314-SEEDF-CEPI-RECANTO-QD805-AR-001-R00

07.00.000 – INSTALAÇÕES MECÂNICAS E DE UTILIDADES

07.02.000 – AR CONDICIONADO

07.02.100 – ESPECIFICAÇÃO DOS EQUIPAMENTOS

07.02.101 – UNIDADES CONDICIONADORAS TIPO “SPLIT HI-WALL”

O Sistema de Ar Condicionado deverá ser executado utilizando equipamentos do tipo SPLIT INVERTER conforme a necessidade prevista em projeto.

2. ESPECIFICAÇÕES GERAIS

- Todos os equipamentos de ar condicionado serão do tipo Split e deverão possuir a tecnologia INVERTER.
- Todos os modelos dos aparelhos de ar condicionado deverão apresentar ETIQUETA NACIONAL DE CONSERVAÇÃO DE ENERGIA – ENCE autorizada pelo Inmetro
- As especificações técnicas definidas neste Termo de Referência poderão ser igualadas ou superadas por soluções divergentes das especificadas, desde que sejam mantidas as exigências de padrão, desempenho e funcionalidades do

ambiente. Para tal, o licitante deverá registrar este fato em sua proposta e encaminhar, oportunamente, para a CONTRATANTE, documentação técnica e explicações que permitam manifestação fundada e conclusiva sobre a equivalência ou superioridade da solução divergente.

- Considerando as condições usuais de fornecimento de energia elétrica no Brasil, no que tange à tensão de entrada, serão consideradas atendidas aquelas que se encontrarem em qualquer valor entre 200 e 220V, inclusive, as exigências de 220V.
- O fabricante (contratada) deverá oferecer garantia de, no mínimo, 12 meses a partir da data da entrega dos equipamentos, contra defeitos de fabricação. A data para cálculo da garantia deve ter como base a data da efetiva entrega dos equipamentos ao interessado (contratante).

A. CARACTERÍSTICAS DOS EQUIPAMENTOS

- a) Os equipamentos deverão possuir as seguintes características:
- b) Ajuste de vazão de ar
- c) Controle remoto
- d) Filtro Antibacteriana (Lavável)
- e) Operação Jet Mode
- f) Reinício Automático
- g) Operação Automática
- h) Auto Diagnóstico
- i) Timer
- j) Classificação Energética “E”

B. CARACTERÍSTICAS

- Possuir as seguintes características técnicas, conforme solicitado em projeto:
- Capacidade de Refrigeração (BTU's/h): 9.000, 22.000 e 30.000 BTU's
- Ciclo: Frio
- Tensão, Frequência de Fases (V, HZ, 0): 220/60/1

1. SPLIT H-WALL 9.000, 22.000 e 30.000 BTU's/h

- Conexões \varnothing 5/8" – 3/8" e 5/8" – 1/4" conforme fabricante
- ENCE - A
- Modo SLEEP
- Cor Branco
- Serpetina de Cobre com tratamento Gold Fin
- Referencia: Springer Midea Inverter, LG Dual Inverter Voice ou similar.

2. TUBULAÇÃO FRIGORÍFICA

- A tubulação frigorífera "Deverá ser em cobre, com tubos rígidos, espessura de parede não inferior a 1/16", exceto para tubulações de diâmetro de 3/8" que poderão ser de espessura de 1/32". As curvas deverão ser de mesmo material de raio longo, unidas por solda-brasagem com material de enchimento a base de ligas cobre-fósforo. As tubulações serão fixadas por braçadeira tipo "D" aparafusadas aos pendurais de ferro cantoneira ou perfis tipo "U" perfurados, fixados a laje com pinos ou na parede com chumbadores. Na interface braçadeira/tubo, deverá ser colocado anel de borracha esponjosa para evitar vibrações.
- Todas as tubulações de cobre, linhas de Líquido, Sucção ou Descarga serão isoladas com borracha esponjosa em toda a sua extensão.
- Após a execução, toda a rede frigorífica será recoberta com uma proteção mecânica em alumínio corrugado de 0,10mm de espessura e presas por fitas e fivela de alumínio.

3. INTERLIGAÇÃO ELÉTRICA (CONDENSADORA E EVAPORADORA)

- Para interligação elétrica entre os equipamentos deverá ser utilizado cabos que possuem flexibilidade e alta resistência física.
- Deverá ser utilizado Cabo Flexível PP 4x2,5mm.
- Referência: MEGATRON ou similar

4. CAIXA DE PASSAGEM DE INFRAESTRUTURA AR CONDICIONADO

- As caixas de passagem devem ser do tipo adaptável a espessura de parede de alvenaria convencional ou bloco estrutural.
- Deve possuir o dreno acoplado diretamente à caixa, dispensando a ligação deste com a evaporadora e eliminando ajustes durante a instalação, protegendo-a de entupimentos.



CINNANTI ARQUITETURA E ENGENHARIA LTDA	
SECRETÁRIA DE ESTADO DE EDUCAÇÃO DO DISTRITO FEDERAL - SEEDF	06/10/2020

- Deve ser hermeticamente fechado, afim de evitar vazamentos.
- Referência: POLAR CPP 010 ou similar.

07.02.402 – REDES DE DRENAGEM

Todas as tubulações de drenagem a serem construídas, deverão ser de PVC Soldável com bitolas mínimas de 25mm ou ainda, a bitola constante no manual do fabricante;

As redes de dreno que atenderão às evaporadoras através de caixas de passagem embutidas nas paredes de infraestrutura de ar condicionado, os drenos atravessarão as alvenarias com caimento de 2%, e sairão no piso, onde o condensado será escoado no ralo mais próximo de esgoto, ou mesmo, para a rede de águas pluviais que vai para o reuso;

Quando for especificado pelo fabricante, deverá haver um sifão na saída do dreno, o qual deverá ser preenchida de água antes da partida inicial. Deverão ser seguidas as orientações do fabricante para correta instalação deste item;



CINNANTI ARQUITETURA E ENGENHARIA LTDA	
SECRETÁRIA DE ESTADO DE EDUCAÇÃO DO DISTRITO FEDERAL - SEEDF	09/10/2020

CADERNO DE ESPECIFICAÇÕES TÉCNICAS DE INSTALAÇÕES DE INCÊNDIO

CEPI-RECANTO DAS EMAS

QD. 805, LOTE 01, RECANTO DAS EMAS, RA XV- BRASÍLIA/DF

			ALEX	
EMISSÃO INICIAL	OUTUBRO/2020	DALMO B. CINNANTI	MATHEUS	
MODIFICAÇÃO	DATA	PROJETISTA	DESENHISTA	APROVO

COORD. DE PROJETOS ALENCAR BLANCO CINNANTI	CAU/UF A16333-3-DF	AUTOR DOS PROJETOS DALMO BLANCO CINNANTI	CREA/UF 7962/D-DF
SECRETARIA DE ESTADO DE EDUCAÇÃO DO DISTRITO FEDERAL		Sítio CEPI-RECANTO DAS EMAS	
		Área do sítio QD 805, LOTE 01, RECANTO DAS EMAS, RA XV-BRASÍLIA DF	
Data OUTUBRO/2020	Desenhista ALEX COSTA	Especialidade CADERNO DE ESPECIFICAÇÕES TÉCNICAS	
FISCAL DE CONTRATO LEONARDO CHAVES FEHLBERG BALDUINO	CREA/UF 9690/D-MT	Tipo / Especificação do Documento INCÊNDIO	
FISCAL DE CONTRATO DARLAN PASTORINI PEREIRA	CREA/UF 12993/D-DF	Tipo de obra À CONSTRUIR	Classe geral do projeto PROJETO EXECUTIVO
TERMO DE CONTRATO: Nº 35/2019		Substitui a	Substituída por
ORDEM DE SERVIÇO Nº 019.21 de 15/09/2020		Codificação 314-SEEDF-CEPI-RECANTO-Q805-ESP-INC-10-R00	

SUMÁRIO

OBSERVAÇÕES PRELIMINARES	4
01.01.000 – SERVIÇOS TÉCNICOS - PROFISSIONAIS	4
01.03.000 – ESTUDOS E PROJETOS	4
01.03.308 – DE INSTALAÇÕES DE PREVENÇÃO E COMBATE À INCÊNDIO	4
06.03.000 – ALARME DE INCÊNDIO	4
06.03.100 – PAINÉIS DE SUPERVISÃO	5
06.03.101 – CENTRAL DE ALARME	5
06.03.200 – EQUIPAMENTOS DE DETECÇÃO	5
06.03.201 – ACIONADORES MANUAIS	5
06.03.202 – AVISADOR AUDIOVISUAL	6
06.03.300 – ELETRODUTOS	6
06.03.400 – CABOS E FIOS	6
08.00.000 – INSTALAÇÕES DE PREVENÇÃO E COMBATE A INCÊNDIO	7
08.01.000 – PREVENÇÃO E COMBATE A INCÊNDIO	7
08.01.100 – TUBULAÇÕES E CONEXÕES DE FERRO FUNDIDO	7
08.01.106 – Redução	7
08.01.200 – TUBULAÇÕES E CONEXÕES DE FERRO GALVANIZADO	7
08.01.500 - EQUIPAMENTOS E ACESSÓRIOS	9
08.01.501 – Mangueira para incêndio	9
08.01.503 – Adaptador de latão	9
08.01.508 – Esguicho de latão	9
05.01.516 – Registro de gaveta	9
08.01.510 – Válvula de retenção	10
08.01.511– Hidrante de recalque	10
08.01.516 – Abrigo para mangueira	10
08.01.517 – Extintor portátil	11
08.01.519 – Bomba hidráulica	11
08.01.520 – Manômetro	13
08.01.521 – Tanque de pressão	13

08.01.522 – Pressostato	13
08.01.523 – Chave de fluxo	14
08.02.000 - SISTEMA DE SINALIZAÇÃO DE EMERGÊNCIA	14
08.02.001 - PLACAS DE ORIENTAÇÃO E SALVAMENTO	15
08.02.002 - SINALIZAÇÃO DE ROTA DE FUGA	15
08.02.003 - SINALIZAÇÃO DE PORTA DE SAÍDA	16
08.02.004 - SINALIZAÇÃO DE EQUIPAMENTO	16
08.02.005 - SINALIZAÇÃO DE ALERTA	18
09.00.000 – SERVIÇOS COMPLEMENTARES	19
09.04.000 - COMO CONSTRUÍDO ("AS BUILT")	19

OBSERVAÇÕES PRELIMINARES

OBJETO

O presente caderno de Especificações e Encargos tem como objetivo estabelecer as diretrizes básicas para a execução dos serviços de sistema de Prevenção e Combate à Incêndio do projeto de construção do CEPI-Recanto das Emas, localizado na QD.805, Lote 01, Recanto das Emas, RA XV, Brasília/DF.

01.01.000 – SERVIÇOS TÉCNICOS - PROFISSIONAIS

01.03.000 – ESTUDOS E PROJETOS

01.03.308 – DE INSTALAÇÕES DE PREVENÇÃO E COMBATE À INCÊNDIO

O projeto de instalações de incêndio é composto por 5 (cinco) pranchas:

1. Projeto Executivo de Instalações de Combate á Incêndio

- 314-SEEDF-CEPI-RECANTO-QD805-INC-01-R00
- 314-SEEDF-CEPI-RECANTO-QD805-INC-02-R00
- 314-SEEDF-CEPI-RECANTO-QD805-INC-03-R00
- 314-SEEDF-CEPI-RECANTO-QD805-INC-04-R00
- 314-SEEDF-CEPI-RECANTO-QD805-INC-05-R00

06.03.000 – ALARME DE INCÊNDIO

- A. O sistema é constituído de acionadores manuais e avisadores audiovisuais, distribuídos estrategicamente nas áreas a serem protegidas, obedecendo aos critérios da NBR 17240-2010;
- B. O sistema é controlado pela central de alarme, funcionando com laço (cabearamento) do tipo classe “B”;
- C. A proteção física, isto é, mecânica, da linha de sinalização deverá ser provida por uma rede de eletrodutos metálicos galvanizados, que se encaminha a partir da central de detecção e alarme, por toda

a área coberta pelo sistema. A rede aérea é suportada por fixadores adequados aos elementos construtivos e estruturais da edificação, e a rede enterrada possui caixas de passagem para os eletrodutos.

06.03.100 – PAINÉIS DE SUPERVISÃO

06.03.101 – CENTRAL DE ALARME

- A. Deverá ser instalada uma central de alarme do tipo endereçável com capacidade para atender os circuitos de comandos a serem instalados na área protegida.
- B. A Central deverá ter capacidade para 1 laço classe B e no mínimo 20 dispositivos endereçáveis.
- C. Deverá possuir fonte de alimentação própria compatível com as necessidades do sistema, alimentada por rede elétrica comercial e por um conjunto de baterias 24 Vcc e com autonomia de 24 horas com o sistema em supervisão e 15 minutos em alarme.

06.03.200 – EQUIPAMENTOS DE DETECÇÃO

06.03.201 – ACIONADORES MANUAIS

- A. Os acionadores manuais serão construídos em plástico antichama, na cor vermelha. Formato quadrado e plano, com arestas arredondadas a fim de evitar contusões.
- B. Seu uso permite a colocação dos mesmos, rente na parede ou de sobrepor para instalação aparente.
- C. O princípio de funcionamento é quebre o vidro, de fácil acionamento. Seu vidro pré-cortado deverá ter uma proteção para evitar estilhaços.
- D. Deverá possuir um mecanismo especial para teste de funcionamento no local instalado, sem

necessidade de quebrar o vidro ou remover a tampa.

- E. Um Led vermelho na frente indica o acionamento confirmando o sinal foi enviado pela Central como confirmação.

06.03.202 – AVISADOR AUDIOVISUAL

- A. Os avisadores audiovisuais serão instalados junto aos acionadores manuais, fabricados em material plástico ABS, providos de acrílico frontal na cor vermelha.
- B. A potência sonora dos avisadores deve ser 15 db acima do nível médio de som ambiente ou 5 db acima do nível máximo do som ambiente, medidos a 3 metros da fonte. O indicador será do tipo Flash. O conjunto terá alimentação em 24 Vcc.

06.03.300 – ELETRODUTOS

- A. Todos os eletrodutos para proteção mecânica dos circuitos elétricos serão em aço galvanizado com bitola mínima de 3/4", pintados na cor vermelha, providos de conduletes em alumínio e suportados através de braçadeiras em aço galvanizado. Poderão ser utilizados ainda eletrodutos flexíveis com diâmetro mínimo de 3/4" de acordo com o projeto.
- B. Para os eletrodutos enterrados, serão instaladas caixas de passagem em alvenaria, com tampa metálica.

06.03.400 – CABOS E FIOS

- A. Os condutores elétricos serão executados em cobre flexível, com característica de não propagação e auto extinção de fogo, resistente à temperatura maior ou igual a 70°C e possuir tensão de isolamento mínima de 300v. Deverá, ainda, ser do tipo par trançado blindado #1,5mm² para os acionadores manuais e #2,5mm² para os avisadores.
- B. Todas as interligações são executadas através de conectores apropriados.

08.00.000 – INSTALAÇÕES DE PREVENÇÃO E COMBATE A INCÊNDIO

08.01.000 – PREVENÇÃO E COMBATE A INCÊNDIO

A execução das instalações preventivas e de combate a incêndio deverão obedecer as normas brasileiras da ABNT e peculiaridades arquitetônicas e de ocupação do prédio, além das recomendações do “Regulamento de Segurança Contra Incêndio e Pânico” do Corpo de Bombeiros Militar do Distrito Federal.

O hidrante de recalque será instalado junto à via de acesso de viaturas do CBMDF, próximo ao estacionamento, de modo que possa ser operado facilmente.

As luminárias de emergência estão especificadas no item 06.01.401 da Especificação Técnica de Instalações Elétricas.

O sistema de aterramento e proteção contra descargas atmosféricas estão especificadas no item 06.01.500 da Especificação Técnica de Instalações Elétricas.

08.01.100 – TUBULAÇÕES E CONEXÕES DE FERRO FUNDIDO

08.01.106 – Redução

A redução será de ferro fundido maleável galvanizado rosca BSB classe 10. A redução deverá ser pintada na cor vermelha e a rosca deve garantir a estanqueidade e resistência.

08.01.200 – TUBULAÇÕES E CONEXÕES DE FERRO GALVANIZADO

- A. As tubulações utilizadas no sistema de Hidrantes serão em ferro galvanizado DIM 2440 e conexões BSP. Resistência à pressão de no mínimo 18 kgf/cm².
- B. Todas as tubulações e conexões aparentes deverão ser pintadas na cor vermelha.

- C. As conexões, utilizadas no sistema de Hidrantes, podem ser executadas com solda, rosca ou flange, desde que fique garantida a estanqueidade e resistência descrita acima.

PROTEÇÃO DE TUBULAÇÕES ENTERRADAS

- A. As tubulações enterradas, exceto as de materiais inertes, deverão receber a aplicação de pintura. As superfícies metálicas deverão estar completamente limpas para receber a aplicação da pintura.
- B. A proteção da tubulação enterrada consistirá em pintura com tinta betuminosa e posterior envolvimento do tubo com uma fita impermeável para a proteção mecânica da tubulação.

TUBULAÇÕES ENTERRADAS

- A. Todos os tubos serão assentados de acordo com alinhamento, elevação e com a mínima cobertura possível, conforme indicado no projeto.
- B. A critério da FISCALIZAÇÃO, a tubulação poderá ser assentada sobre embasamento contínuo (berço), constituído por camada de concreto simples.
- C. Reaterro da vala deverá ser feito com material de boa qualidade, isento de entulhos e pedras, em camadas sucessivas e compactadas conforme as especificações do projeto.

TESTES EM TUBULAÇÕES PRESSURIZADAS

- A. As tubulações do sistema de hidrantes, após a montagem, deverão ser submetidas a uma pressão de 217 PSI (15 Kgf/cm²) durante 2 horas. Ocorrendo vazamentos, os mesmos terão que ser sanados e novo teste de estanqueidade deverá ser efetuado com a mesma pressão.
- B. O teste será procedido na presença da Fiscalização, a qual libertará o trecho testado para revestimento. Neste teste será também verificado o correto funcionamento dos registros e válvulas.
- C. Após a conclusão das obras e instalação de todos os elementos componentes, a instalação será posta em carga e o funcionamento de todos os componentes do sistema será verificado na presença da



CINNANTI ARQUITETURA E ENGENHARIA LTDA	
SECRETÁRIA DE ESTADO DE EDUCAÇÃO DO DISTRITO FEDERAL - SEEDF	09/10/2020

Fiscalização. Durante a fase de testes, a contratada deverá tomar todas as providências para que a água proveniente de eventuais vazamentos não cause danos à obra.

08.01.500 - EQUIPAMENTOS E ACESSÓRIOS

- A. Sistema de Sinalização de emergência deverá obedecer as Normas da ABNT, às exigências do Corpo de Bombeiros do Distrito Federal e ser instaladas conforme os locais e altura indicados no projeto.

08.01.501 – Mangueira para incêndio

- A. As mangueiras serão condicionadas no interior dos abrigos e confeccionadas de algodão e poliéster Ø38mm, revestida internamente com borracha, sendo dois lances de 15 metros em cada abrigo.

08.01.503 – Adaptador de latão

- A. Para engate da mangueira na tubulação de ferro, deverão ser instalados adaptadores rosca x storz Ø38x1.1/2" no interior dos abrigos e no hidrante de recalque.

08.01.508 – Esguicho de latão

- A. Será utilizado esguicho de latão Ø38mm, com requinte regulável, conectado à mangueira de incêndio.

05.01.516 – Registro de gaveta

- A. Serão instalados registros de gaveta em bronze, localizados conforme a descrição a seguir:

- Sucção das motobombas RG Ø4".
- Recalque das motobombas: RG Ø3".
- Teste das motobombas: RG Ø1".
- Hidrante de recalque: RG2.1/2".
- Abrigos dos hidrantes, para conexão dos adaptadores rosca x storz: RG 2.1/2". A altura de instalação nos abrigos deve estar a 1,50m de altura, a partir da face superior do piso acabado.

08.01.510 – Válvula de retenção

- A. No sistema de hidrantes, na tubulação de recalque das motobombas, no by pass do sistema de hidrantes e no hidrante de recalque, serão instaladas válvulas de retenção horizontal ou vertical em bronze, com diâmetros de Ø2.1/2 ".

08.01.511– Hidrante de recalque

O hidrante de recalque será instalado próximo ao estacionamento

Localiza-se em uma caixa com dimensões de 0,50 x 0,90 x 0,50m, executada em alvenaria de tijolo cerâmico e fundo em concreto, tendo a inscrição "INCÊNDIO" no tampão de ferro, que fecha a mesma. O registro ficará a 15cm de profundidade e instalado numa curva de 45º, conforme detalhe em projeto.

No fundo da caixa será instalado um dreno em PVC Ø 75 mm.

08.01.516 – Abrigo para mangueira

- A. Os abrigos deverão ser pintados na cor vermelha, devidamente sinalizados e ventilados, com dimensões de 0,90 x 0,60 x 0,18m, suficientes para acomodar os registros, esguichos e mangueiras.

08.01.517 – Extintor portátil

Deverão ser instalados extintores portáteis em toda a área de risco para combate manual a incêndio incipiente, distribuídos nos ambientes (natureza do fogo classes A, B e C, conforme descrito na sequência).

- Classe A - fogo em materiais comuns, tais como: materiais celulósicos (madeira, tecido, algodão, papel), onde o efeito de resfriamento pela água ou por soluções contendo muita água é de primordial importância.
- Classe B - fogo em líquidos inflamáveis, graxas, óleos, e semelhantes, onde o efeito de abafamento é essencial.
- Classe C - fogo em equipamentos energizados, onde a extinção deve ser procedida com material não condutor de eletricidade.

Os extintores portáteis a serem instalados seguirão as especificações abaixo:

- Extintor de Pó Químico ABC, carga 6 kg e capacidade extintora 3A/40B/C.

Além disso, os extintores devem ser instalados obedecendo aos seguintes critérios:

- A instalação deve ser de tal forma que sua parte superior não ultrapasse uma altura de 1,60m em relação ao piso acabado;
- Haja menor probabilidade de o fogo bloquear seu acesso;
- Seja visível, para que todos os usuários fiquem familiarizados com a sua localização;
- Permaneça protegido contra intempéries e danos físicos em potencial;
- Não fique obstruído por pilhas de mercadorias, matérias-primas ou qualquer outro material;
- Esteja junto ao acesso dos riscos;
- Sua remoção não seja dificultada por suporte, base, abrigo, etc.

08.01.519 – Bomba hidráulica

Serão instaladas três motobombas horizontais, sendo uma operante, uma reserva e a terceira bomba será a jockey. A bomba jockey servirá para manter o sistema pressurizado evitando golpes de Arieth. Uma vez



CINNANTI ARQUITETURA E ENGENHARIA LTDA	
SECRETÁRIA DE ESTADO DE EDUCAÇÃO DO DISTRITO FEDERAL - SEEDF	09/10/2020

aberto qualquer registro globo angular do sistema a pressão da rede cai pelo fato de a bomba jockey não fornecer pressão e vazão suficiente, o pressostato da bomba principal de recalque atua e liga a bomba principal desligando a anterior.

Bomba principal e reserva:

Bomba centrífuga Schneider BC-21 R 1.1/2 – 5 CV Trifásica 380V

A **Bomba centrífuga Schneider BC-21 R 1.1/2** é indicada sistemas de prevenção e combate a incêndio e indústrias.

Características Técnicas

- Potência: 5 CV (Trifásico 380V);
- Ø Sucção: 2" (Pol);
- Ø Recalque: 1.1/2" (Pol);
- Altura manométrica : 24,64 m.c.a ;
- Vazão: 37,02 m³/h;
- Rotação: 3.500 RPM;
- Ø Rotor: 135 mm;

Bomba Jockey:

BOMBA SCHNEIDER CENTRÍFUGA MODELO BC-92 S/T AV R140 SCHNEIDER

APLICAÇÕES

- Nebulização em aviários e estufas
- Agricultura
- Bomba jockey para prevenção e combate contra incêndio
- Indústrias

DETALHES TÉCNICOS DO PRODUTO PADRÃO

- Linha S: bomba sem intermediário



CINNANTI ARQUITETURA E ENGENHARIA LTDA	
SECRETÁRIA DE ESTADO DE EDUCAÇÃO DO DISTRITO FEDERAL - SEEDF	09/10/2020

- Potência: 1,0 cv
- Sucção: ¾"
- Recalque: ¾"
- Altura manométrica (m.c.a): 29,82
- Vazão (m³/h): 0,58
- Rotor: 140mm
- Rotação: 3.500 RPM;
- Bocais com rosca BSP
- Trifásica

08.01.520 – Manômetro

- A. No sistema de Hidrantes, na tubulação de teste das motobombas será utilizado um manômetro de 1" para pressões de até 60 mca.

08.01.521 – Tanque de pressão

O tanque de pressão será vertical, com pressão até 40 PSI (28 m.c.a), volume de 24 litros, conexão de ¾". Fabricantes consultados: Dancor (modelo referência TDV-024-VER), Jacuzzi ou similar técnico.

08.01.522 – Pressostato

- A. Para o sistema de Hidrantes, Pressostato rosqueável com escala de ajuste do ponto de trabalho de 0 a 7,5 kgf/cm², com conexão macho 7/16".

08.01.523 – Chave de fluxo

A chave de fluxo WL 0118 é ideal para sinalização de fluxo de água em sistemas de prevenção de incêndio. Possui sensibilidade suficiente para detectar a vazão da abertura de um sistema por hidrantes DN 1\2" (42 litros por minuto) e retardo de sinal (eletrônico ou pneumático) opcional, para evitar alarmes falsos. A conexão ao processo é do tipo abraçadeira para DN 2" a 8" e saída 1 SPDT (retardo opcional), podendo ser instalada tanto na vertical como na horizontal. Exemplo de aplicação: sistemas de prevenção de incêndio.

- Características Técnicas:

- Temperatura de operação: 50°C máx;
- Pressão de operação: 10 kgf/cm² máx;
- Sentido de Fluxo: Unidirecional;
- Retardo: 0 a 70 segundos (pneumático ou eletrônico);
- Conexão: Berço em alumínio Fundido;
- Tampa: Poliestireno;
- Palheta: Nylon;
- Pintura: Epóxi;
- Invólucro: IP-65 à prova de umidade;
- Aplicação: água

08.02.000 - SISTEMA DE SINALIZAÇÃO DE EMERGÊNCIA

Aplicação: sinalização específica para orientação dos usuários da edificação nos casos de evacuação em situações de emergência.

As placas deverão ser confeccionadas em PVC anti-chama de 2 mm de espessura.

Todas as placas deverão possuir ilhoses nos quatro cantos e kit com parafusos e buchas de 5 mm.

Na sinalização de orientação e de equipamentos de combate a incêndio, a cor branca ou amarela é fotoluminescente, nos símbolos, faixas e outros elementos de sinalização.

08.02.001 - PLACAS DE ORIENTAÇÃO E SALVAMENTO

Deverá atender aos itens especificados no capítulo SISTEMA DE SINALIZAÇÃO DE EMERGÊNCIA. Os pictogramas, símbolos, textos e faixas fotoluminescentes devem possuir intensidade luminosa mínima de 170 mcd/m² e 22,5 mcd/m², a 10 min e 60 min, respectivamente, após remoção da excitação de luz a 22°C ± 3°C.

Deverão ser identificadas, de forma legível, na face exposta, com a identificação do fabricante (nome do fabricante ou marca registrada ou número do CNPJ - Cadastro Nacional de Pessoa Jurídica), e:

- A intensidade luminosa em milicandelas por metro quadrado, a 10 min e 60 min após remoção da excitação de luz a 22°C ± 3°C;
- O tempo de atenuação, em minutos, a 22°C ± 3°C;
- A cor durante excitação, conforme DIN 67510-1; e.
- A cor da fotoluminescência, conforme DIN 67510-1.

Referência de codificação: 170/22,5 – 1 800 – K – W / (identificação do fabricante)

08.02.002 - SINALIZAÇÃO DE ROTA DE FUGA

(SENTIDO: DA DIREITA PARA ESQUERDA)

Descrição: indicar o sentido da saída nos locais planos e sem escadas, onde a orientação seja seguir à ESQUERDA a partir do ponto em que esteja afixada, considerando-se o observador em frente à sinalização, com formato retangular de fundo na cor verde, símbolos na cor branca fotoluminescente, deverá atender aos itens especificados no item PLACAS DE ORIENTAÇÃO E SALVAMENTO.

- CÓDIGOS 12 e 13;
- Dimensões da placa (L x H): 30 x 15 cm;
- Fabricantes consultados: Everlux, placa (modelo Referência B 00 21 - 300 x 150 - tipo 1 - 4 unidades), ou Sinalfix, placa (modelo 300 x 150), ou similar técnico.

Deverá ser fixada por meio de parafusos na parede a 180 cm do piso acabado à borda inferior da placa.

08.02.003 - SINALIZAÇÃO DE PORTA DE SAÍDA

Descrição: indicar uma porta de saída, considerando-se o observador em frente à sinalização, com formato retangular de fundo na cor verde, símbolos na cor branca fotoluminescente, Deverá atender aos itens especificados no item PLACAS DE ORIENTAÇÃO E SALVAMENTO.

- CÓDIGOS 17;
- Dimensões da placa (L x H): 30 x 15 cm;
- Fabricantes consultados: Everlux, placa (modelo Referência B 00 21 - 300 x 150 - tipo 1 - 4 unidades), ou Sinalfix, placa (modelo 300 x 150), ou similar técnico.
- Deverá ser afixada a 10 cm da verga da porta.

08.02.004 - SINALIZAÇÃO DE EQUIPAMENTO

A. SINALIZAÇÃO DE EXTINTOR DE INCÊNDIO

Descrição: indicar a localização e os tipos de equipamentos/agentes de combate a incêndio, com as seguintes características:

- Dimensões da placa (L x H): 25 x 25 cm;
- CÓDIGOS 25;

Deverá ser fixada por meio de parafusos na parede a 180 cm do piso acabado à borda inferior da placa, conjugada com a sinalização complementar C2;

Os pictogramas, símbolos, textos e faixas fotoluminescentes devem possuir intensidade luminosa mínima de 170 mcd/m² e 22,5 mcd/m², a 10 min e 60 min, respectivamente, após remoção da excitação de luz a 22°C ± 3°C;

Deverão ser identificadas, de forma legível, na face exposta, com a identificação do fabricante (nome do fabricante ou marca registrada ou número do CNPJ - Cadastro Nacional de Pessoa Jurídica), e:

- A intensidade luminosa em milicandelas por metro quadrado, a 10 min e 60 min após remoção da excitação de luz a 22°C ± 3°C;
- O tempo de atenuação, em minutos, a 22°C ± 3°C;
- A cor durante excitação, conforme DIN 67510-1; e.
- A cor da fotoluminescência, conforme DIN 67510-1.

Referência de codificação: 170/22,5 – 1 800 – K – W / (identificação do fabricante)

Fabricantes consultados: Everlux, placa (Referência B 10 94 - 250 x 250 - tipo 1 - 5 unidades; Referência B 10 92 - 250 x 250 - tipo 1), Sinalfix, placa (250 x 250 - tipo 1 (face única)), ou similar técnico.

SINALIZAÇÃO DE PISO

Descrição: indicar a área de acesso ao equipamento de combate a incêndio, sinalizando a não obstrução do equipamento.

- Pintura:..... Epóxi;
- Área pintada na cor vermelha: 0,70 m x 0,70 m;
- Largura das bordas amarelas externas: 0,15 m;
 - códigos E12;

- Código E12 do projeto executivo, - Pintura em epóxi, conforme a norma ABNT NBR 14050 – Tipo 04, de um quadrado vermelho, com bordas amarelas, na área de piso sob o extintor com as seguintes dimensões:

A Pintura deve ser constituída por um revestimento de tinta epóxi de alta espessura, 100% sólidos, com espessura de 600 micras;

Deverá ser aplicado um primer epóxi, que objetiva a maior adesão do revestimento ao substrato;

O acabamento deverá brilhante, de alta assepsia e textura antiderrapante;

Deverá atender aos seguintes parâmetros físicos e químicos:

- Resistência à tração: 230 kgf/ cm²;
- Adesão ao concreto:..... 24 kgf/ cm²;
- Resistência a temperatura: -30 OC a + 100 OC;
- Absorção de água: - 0,04%;
- Soda cáustica a 60%: excelente.

Deverá ser resistente à águaraz mineral, óleo Lubrificante e Detergente Doméstico.

- Fabricante consultado: Sathler, Pintura Epóxi - SATPAE 04 ou similar técnico.

08.02.005 - SINALIZAÇÃO DE ALERTA

Descrição: sinalização destinada a indicar as instalações elétricas que oferecem risco de eletrocussão, com as seguintes características:

- Moldura: triangular;
- Cor de fundo: amarela;
- Cor do símbolo:preta.
- Forma:..... triangular
- Dimensões da base:..... 14 < b < 18 cm;
- Referência normativa:
- códigos A5;



CINNANTI ARQUITETURA E ENGENHARIA LTDA	
SECRETÁRIA DE ESTADO DE EDUCAÇÃO DO DISTRITO FEDERAL - SEEDF	09/10/2020

- Fabricantes consultados: Everlux, placa (B 26 01 - 150 - tipo 1), ou Sinalfix, placa (300 x 150 - tipo 1 (face única)), ou similar técnico.

Deverá ser instalada a 1,80 m do piso acabado à borda inferior da placa.

09.00.000 – SERVIÇOS COMPLEMENTARES

Os serviços de limpeza da obra estão especificados no item 09.02.000 da Especificação Técnica de Arquitetura.

Todos os testes a serem realizados nas tubulações e equipamentos estão descritos ao longo deste caderno, no item correspondente a cada sistema.

09.04.000 - COMO CONSTRUÍDO ("AS BUILT")

A empresa que será contratada para EXECUÇÃO da obra deverá fazer as built, atualizando os desenhos do projeto executivo à medida que os serviços forem executados, devendo entregar, no final das obras, um jogo completo de desenhos e detalhes da obra concluída.



CINNANTI ARQUITETURA E ENGENHARIA LTDA	
SECRETÁRIA DE ESTADO DE EDUCAÇÃO DO DISTRITO FEDERAL - SEEDF	02/10/2020

CADERNO DE ESPECIFICAÇÕES TÉCNICAS DE INSTALAÇÕES DE GLP

CEPI-RECANTO DAS EMAS

QD. 805, LOTE 01, RECANTO DAS EMAS, RA XV- BRASÍLIA/DF

EMISSÃO INICIAL	OUTUBRO/2020	DALMO B. CINNANTI	ALEX	
MODIFICAÇÃO	DATA	PROJETISTA	DESENHISTA	APROVO

COORD. DE PROJETOS ALENCAR BLANCO CINNANTI	CAU/UF A16333-3-DF	AUTOR DOS PROJETOS DALMO BLANCO CINNANTI	CREA/UF 7962/D-DF
SECRETARIA DE ESTADO DE EDUCAÇÃO DO DISTRITO FEDERAL		Sítio CEPI-RECANTO DAS EMAS	
		Área do sítio QD 805, LOTE 01, RECANTO DAS EMAS, RA XV-BRASÍLIA DF	
Data OUTUBRO/2020	Desenhista ALEX COSTA	Especialidade CADERNO DE ESPECIFICAÇÕES TÉCNICAS	
FISCAL DE CONTRATO LEONARDO CHAVES FEHLBERG BALDUINO	CREA/UF 9690/D-MT	Tipo / Especificação do Documento GÁS LIQUEFEITO DE PETRÓLEO	
FISCAL DE CONTRATO DARLAN PASTORINI PEREIRA	CREA/UF 12993/D-DF	Tipo de obra À CONSTRUIR	Classe geral do projeto PROJETO EXECUTIVO
TERMO DE CONTRATO: Nº 35/2019		Substitui a	Substituída por
ORDEM DE SERVIÇO Nº 019.21 de 15/09/2020		Codificação 314-SEEDF-CEPI-RECANTO-Q805-ESP-GLP-11-R00	



CINNANTI ARQUITETURA E ENGENHARIA LTDA	
SECRETÁRIA DE ESTADO DE EDUCAÇÃO DO DISTRITO FEDERAL - SEEDF	02/10/2020

SUMÁRIO

OBSERVAÇÕES PRELIMINARES	3
01.01.000 – SERVIÇOS TÉCNICOS - PROFISSIONAIS	3
01.03.000 – ESTUDOS E PROJETOS	3
01.03.307 – DE INSTALAÇÕES MECÂNICAS E DE UTILIDADES	3
07.00.000 – INSTALAÇÕES MECÂNICAS E DE UTILIDADES.....	3
07.07.000 – GÁS COMBUSTÍVEL	3

OBSERVAÇÕES PRELIMINARES

OBJETO

O presente caderno de Especificações e Encargos tem como objeto o projeto de instalações de gás liquefeito de petróleo para a construção do CEPI-Recanto das Emas, localizado na QD.805, Lote 01, Recanto das Emas, RA XV, Brasília/DF.

01.01.000 – SERVIÇOS TÉCNICOS - PROFISSIONAIS

01.03.000 – ESTUDOS E PROJETOS

01.03.307 – DE INSTALAÇÕES MECÂNICAS E DE UTILIDADES

O projeto de instalações de GLP é composto por 1 (uma) prancha:

A. Projeto Executivo de Instalações de GLP

- 314-SEEDF-CEPI-RECANTO-QD805-GLP-06-R00

07.00.000 – INSTALAÇÕES MECÂNICAS E DE UTILIDADES

07.07.000 – GÁS COMBUSTÍVEL

CENTRAL DE GLP

- A. Foi projetada uma Central de GLP para 6 cilindros P-45, para atender a demanda da cozinha.
- B. Deverá ser instalado um regulador de 1º estágio no manifolde localizado na central de GLP, assim como um Manômetro 0 a 300 PSI, com diâmetro 1".
- C. A Central de GLP possuirá altura de 2,45m e 02 (duas) portas de 1,50m cada, em grade metálica, com espaçamento de 10cm para ventilação.
- D. O abrigo da central de GLP possuirá paredes resistentes a 2h de fogo.
- E. A base do abrigo da central de GLP deverá ser firme em nível superior ao piso circundante com material incombustível.
- F. A tubulação aparente da central de GLP será pintada na cor amarela.
- G. A sinalização da central de GLP deverá estar visível de qualquer direção (perigo, inflamável, proibido fumar).

- H. A tubulação enterrada deverá ser pintada com tinta anti-ferrugem e protegida com fita impermeável para a proteção mecânica da tubulação. Esta tubulação será acomodada em um berço de areia que envolve toda a tubulação em uma espessura 15cm. Sobre este berço de areia será aplicada uma camada de concreto magro de 5,0 cm de espessura. Este concreto magro será pintado na cor vermelha ou amarela para sinalização de passagem de tubulação de gás. Desta forma esta tubulação enterrada ficará protegida de impactos proveniente de possíveis escavações manuais.

TUBULAÇÃO E ACESSÓRIOS

- A. Os materiais a serem usados deverão ser adequados e satisfazer rigorosamente às especificações e projetos.
- B. O regulador de 2º estágio deverá ser instalado ao lado do ponto de consumo, classe industrial para cozinha industrial ou classe doméstico para fogões tipo doméstico.
- C. Os pontos de consumo de GLP deverão possuir válvulas de fechamento tipo esfera.
- D. Os cortes de tubulação deverão ser feitos a frio.
- E. Toda a tubulação será testada contra vazamento e pressão antes de ligada em definitivo aos equipamentos, o ensaio de estanqueidade deverá ser efetuada uma pressão de 600 KPa durante 60 minutos.
- F. As tubulações quando aparentes serão pintadas na cor amarela e fixadas por braçadeiras de aço galvanizado a cada 2 metros de espaçamento. Em nenhuma hipótese a tubulação deverá ser aérea sobre forros falsos ou compartimento não ventilado, exceto quando utilizado tubo-luva, conforme recomendações descritas na NBR 13932.
- G. A rede quando enterrada deverá ter profundidade mínima de 50 cm e deverá ser coberta por massa de concreto com espessura mínima de 3 cm.
- H. Todas as tubulações e conexões serão em ferro galvanizado com dimensões conforme projeto.