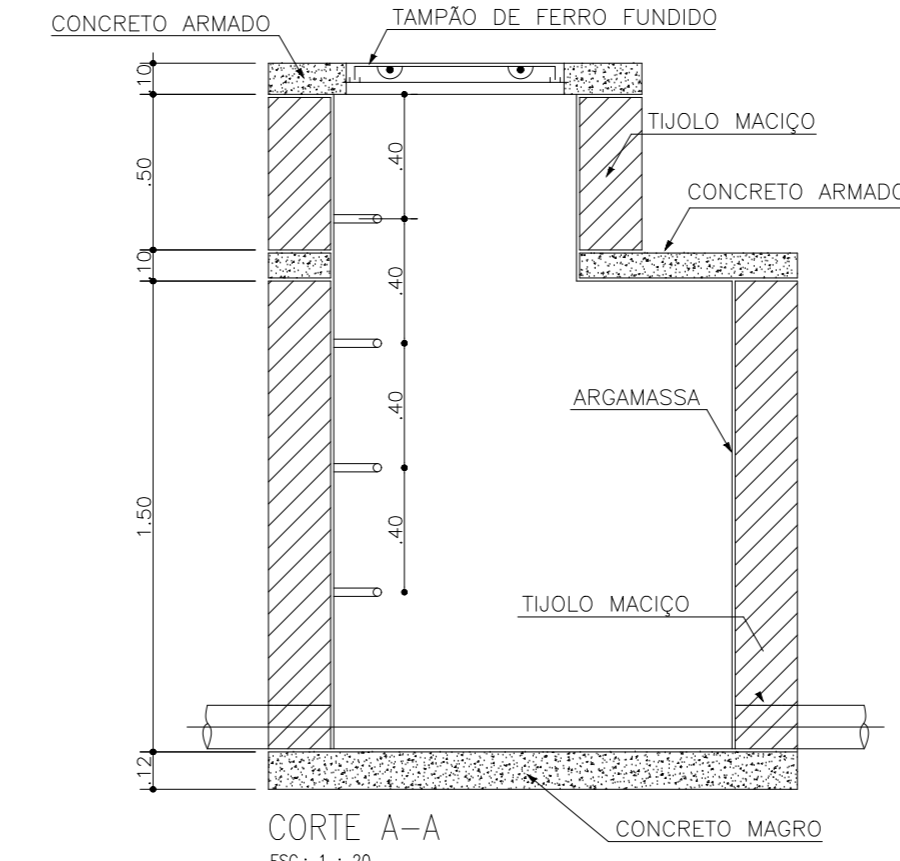
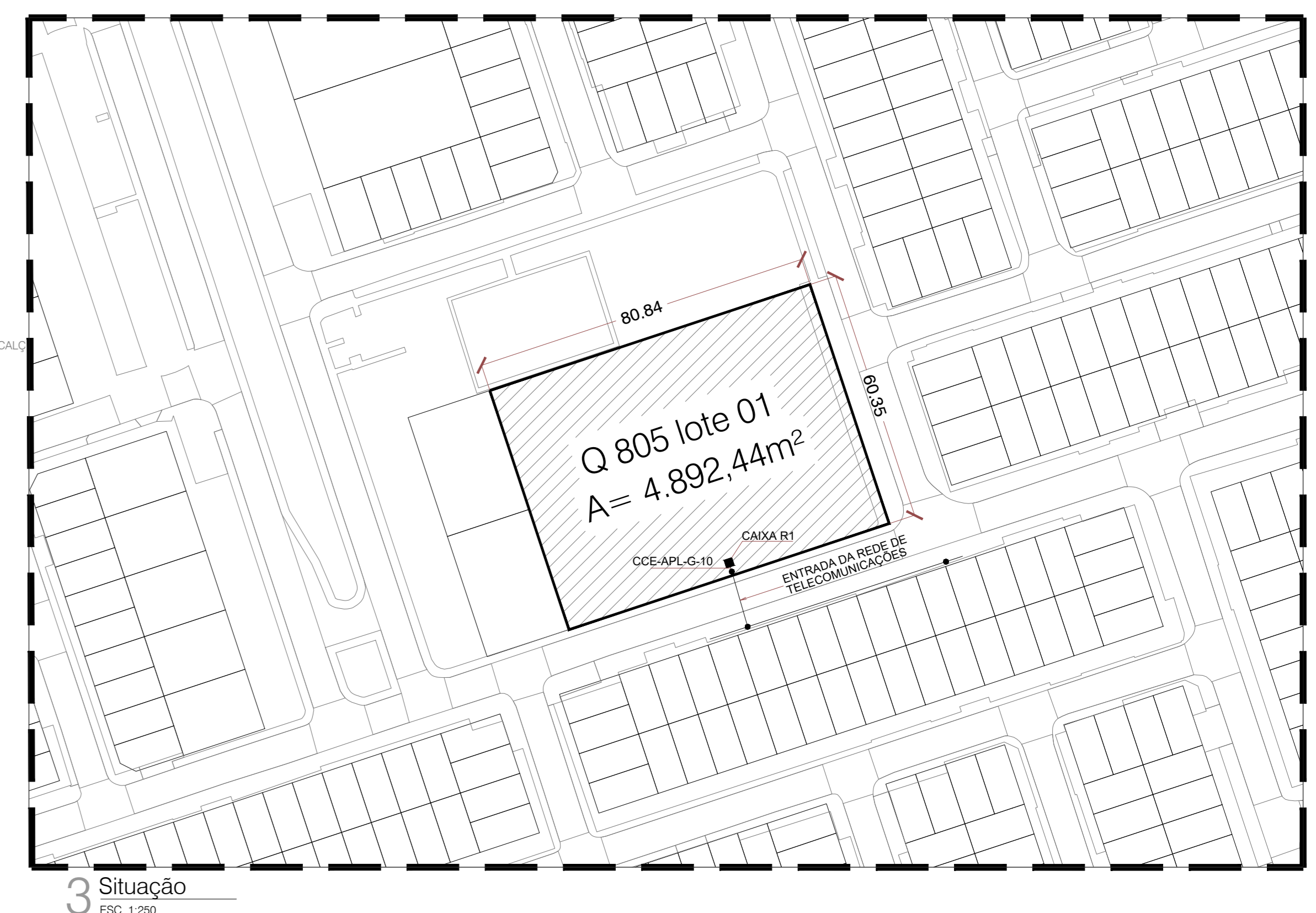


POÇO DE VISITA (PV)
S/ESCALA



1	SAÍDA
2	S/ PVC
3	CAIXA DE INSPEÇÃO
4	CAIXA DE SUBSO
5	CHUVEIRO RESIDENCIAL
6	CURVA 45 longa para esgoto sanitário
7	CURVA 45 longa Amasco
8	CURVA 90 curta
9	CURVA 90 curta- coluna
10	Jeolito 45
11	Jeolito 90- coluna
12	Junção simples
13	Junção simples c/ redução
14	Lavatório Residencial com sifão
15	Pia de Cozinha Residencial com Sifão 50mm
16	POCO DE VISITA DE ESGOTO
17	Ramo de Ventilação
18	Ramo de Ventilação em Cruz
19	Te sanitário
20	Vaso Sanitário c/ curva 90°

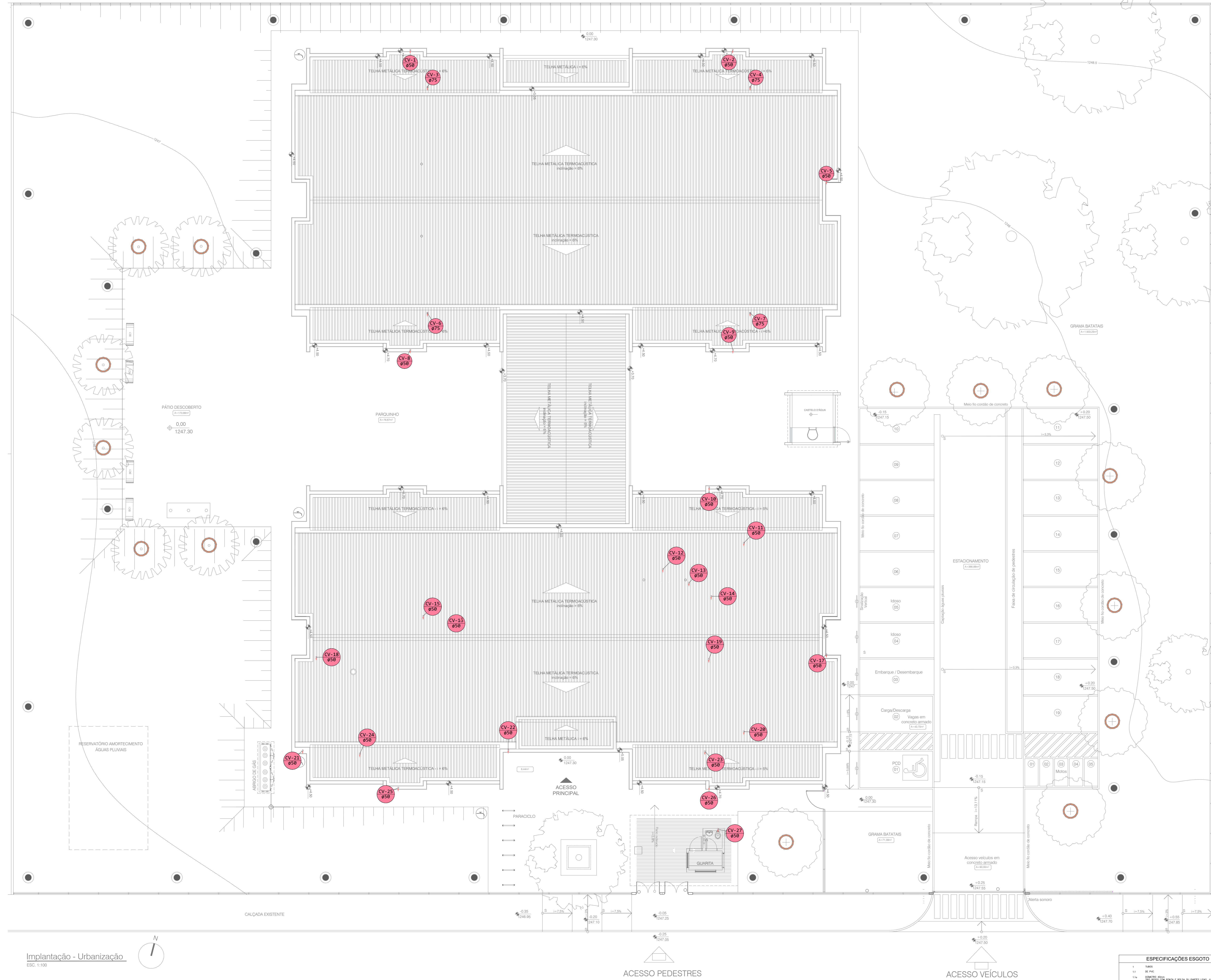


Esgoto
Esgoto (Gordura)
Ventilação

Caixa Sifonada
Caixas Inspeção Esgoto Simples
Caixas de Subso
Chuveiro Residencial
Curva 45 longa para esgoto sanitário
Curva 45 longa Amasco
Curva 90 curta
Curva 90 curta- coluna
Jeolito 45
Jeolito 90- coluna
Junção simples
Junção simples c/ redução
Lavatório Residencial com sifão
Pia de Cozinha Residencial com Sifão 50mm
Poco de visita de esgoto
Ramo de Ventilação
Ramo de Ventilação em Cruz
Te sanitário
Vaso Sanitário c/ curva 90°

1	LERVA ABERTURA DO POCO DE VISITA (PV) DE 1,00m x 1,00m x 0,30m, EXECUTADA EM CONCRETO ARMADO, COM REDE PARA RECEPTORA DE LIXO, ENCAIXADA NA LAJE DE CIMENTAÇÃO, COM ENCAIXES PARA ABRIR E FECHAR COM CHAVETA.
2	PROTEÇÃO DA BORDA DO POCO DE VISITA (PV) COM REDE DE 2,00m x 2,00m, ENCAIXADA NA LAJE DE CIMENTAÇÃO, COM ENCAIXES PARA ABRIR E FECHAR COM CHAVETA.
3	CAIXAS DE INSPEÇÃO: 1,00m x 1,00m x 0,30m, EXECUTADAS EM CONCRETO ARMADO, COM REDE PARA RECEPTORA DE LIXO, ENCAIXADA NA LAJE DE CIMENTAÇÃO, COM ENCAIXES PARA ABRIR E FECHAR COM CHAVETA.
4	CAIXAS DE SUBSO: 1,00m x 1,00m x 0,30m, EXECUTADAS EM CONCRETO ARMADO, COM REDE PARA RECEPTORA DE LIXO, ENCAIXADA NA LAJE DE CIMENTAÇÃO, COM ENCAIXES PARA ABRIR E FECHAR COM CHAVETA.
5	CHUVEIRO RESIDENCIAL: 0,50m x 0,50m x 0,30m, EXECUTADO EM CONCRETO ARMADO, COM REDE PARA RECEPTORA DE LIXO, ENCAIXADA NA LAJE DE CIMENTAÇÃO, COM ENCAIXES PARA ABRIR E FECHAR COM CHAVETA.
6	CURVA 45 longa para esgoto sanitário: 1,00m x 1,00m x 0,30m, EXECUTADA EM CONCRETO ARMADO, COM REDE PARA RECEPTORA DE LIXO, ENCAIXADA NA LAJE DE CIMENTAÇÃO, COM ENCAIXES PARA ABRIR E FECHAR COM CHAVETA.
7	CURVA 45 longa Amasco: 1,00m x 1,00m x 0,30m, EXECUTADA EM CONCRETO ARMADO, COM REDE PARA RECEPTORA DE LIXO, ENCAIXADA NA LAJE DE CIMENTAÇÃO, COM ENCAIXES PARA ABRIR E FECHAR COM CHAVETA.
8	CURVA 90 curta: 1,00m x 1,00m x 0,30m, EXECUTADA EM CONCRETO ARMADO, COM REDE PARA RECEPTORA DE LIXO, ENCAIXADA NA LAJE DE CIMENTAÇÃO, COM ENCAIXES PARA ABRIR E FECHAR COM CHAVETA.
9	CURVA 90 curta- coluna: 1,00m x 1,00m x 0,30m, EXECUTADA EM CONCRETO ARMADO, COM REDE PARA RECEPTORA DE LIXO, ENCAIXADA NA LAJE DE CIMENTAÇÃO, COM ENCAIXES PARA ABRIR E FECHAR COM CHAVETA.
10	Jeolito 45: 0,50m x 0,50m x 0,30m, EXECUTADO EM CONCRETO ARMADO, COM REDE PARA RECEPTORA DE LIXO, ENCAIXADA NA LAJE DE CIMENTAÇÃO, COM ENCAIXES PARA ABRIR E FECHAR COM CHAVETA.
11	Jeolito 90- coluna: 0,50m x 0,50m x 0,30m, EXECUTADO EM CONCRETO ARMADO, COM REDE PARA RECEPTORA DE LIXO, ENCAIXADA NA LAJE DE CIMENTAÇÃO, COM ENCAIXES PARA ABRIR E FECHAR COM CHAVETA.
12	Junção simples: 1,00m x 1,00m x 0,30m, EXECUTADA EM CONCRETO ARMADO, COM REDE PARA RECEPTORA DE LIXO, ENCAIXADA NA LAJE DE CIMENTAÇÃO, COM ENCAIXES PARA ABRIR E FECHAR COM CHAVETA.
13	Junção simples c/ redução: 1,00m x 1,00m x 0,30m, EXECUTADA EM CONCRETO ARMADO, COM REDE PARA RECEPTORA DE LIXO, ENCAIXADA NA LAJE DE CIMENTAÇÃO, COM ENCAIXES PARA ABRIR E FECHAR COM CHAVETA.
14	Lavatório Residencial com sifão: 0,50m x 0,50m x 0,30m, EXECUTADO EM CONCRETO ARMADO, COM REDE PARA RECEPTORA DE LIXO, ENCAIXADA NA LAJE DE CIMENTAÇÃO, COM ENCAIXES PARA ABRIR E FECHAR COM CHAVETA.
15	Pia de Cozinha Residencial com Sifão 50mm: 0,50m x 0,50m x 0,30m, EXECUTADO EM CONCRETO ARMADO, COM REDE PARA RECEPTORA DE LIXO, ENCAIXADA NA LAJE DE CIMENTAÇÃO, COM ENCAIXES PARA ABRIR E FECHAR COM CHAVETA.
16	POCO DE VISITA DE ESGOTO: 1,00m x 1,00m x 0,30m, EXECUTADO EM CONCRETO ARMADO, COM REDE PARA RECEPTORA DE LIXO, ENCAIXADA NA LAJE DE CIMENTAÇÃO, COM ENCAIXES PARA ABRIR E FECHAR COM CHAVETA.
17	Ramo de Ventilação: 1,00m x 1,00m x 0,30m, EXECUTADO EM CONCRETO ARMADO, COM REDE PARA RECEPTORA DE LIXO, ENCAIXADA NA LAJE DE CIMENTAÇÃO, COM ENCAIXES PARA ABRIR E FECHAR COM CHAVETA.
18	Ramo de Ventilação em Cruz: 1,00m x 1,00m x 0,30m, EXECUTADO EM CONCRETO ARMADO, COM REDE PARA RECEPTORA DE LIXO, ENCAIXADA NA LAJE DE CIMENTAÇÃO, COM ENCAIXES PARA ABRIR E FECHAR COM CHAVETA.
19	Te sanitário: 0,50m x 0,50m x 0,30m, EXECUTADO EM CONCRETO ARMADO, COM REDE PARA RECEPTORA DE LIXO, ENCAIXADA NA LAJE DE CIMENTAÇÃO, COM ENCAIXES PARA ABRIR E FECHAR COM CHAVETA.
20	Vaso Sanitário c/ curva 90°: 0,50m x 0,50m x 0,30m, EXECUTADO EM CONCRETO ARMADO, COM REDE PARA RECEPTORA DE LIXO, ENCAIXADA NA LAJE DE CIMENTAÇÃO, COM ENCAIXES PARA ABRIR E FECHAR COM CHAVETA.

02	EMISSÃO INICIAL	07/10/2020
REV	DESCRIÇÃO DE MODIFICAÇÕES	DATA
314-SEDEF-CEP-0805-LT-01-RECANTO ESG DWG		
<small>AVENIDA SÃO PAULO, 1375 - JARDIM SÃO JOÃO - BRASÍLIA - DF - BRASIL TEL: (61) 3314-4400 - FAX: (61) 3314-4401 - E-MAIL: cinnanti@gmail.com.br</small>		
SETOR: RECANTO DAS EMAS ENDEREÇO: QD 805 LOTE 01, RECANTO DAS EMAS, RA XV - BRASÍLIA/DF PROPRIETÁRIO: GDF-SECRETARIA DE ESTADO DE EDUCAÇÃO DO DISTRITO FEDERAL AUTOR DO PROJETO: ENG. CIVIL, DALMO BRANCO CINNANTI RESP. TÉCNICO: PROPRIETÁRIO: GDF - SECRETARIA DE ESTADO DE EDUCAÇÃO DO DISTRITO FEDERAL AUTOR DO PROJETO: ENG. CIVIL, DALMO BRANCO CINNANTI CREA 7962-D-DF RESP. TÉCNICO: VISTO ADM REGIONAL VISTO SEDI VISTO		
GDF-SECRETARIA DE ESTADO DE EDUCAÇÃO Área nº: Termo: 4.892,44m ² Construído: 1.560,62m ² A ampliar: TOTAL: 1.560,62m ² Data: 07/10/2020 Folha: INDICADA Parcela: 00 07/10/2020		
CENTRO DE ENSINO PRIMEIRA INFÂNCIA PROJETO DE INSTALAÇÕES DE ESGOTO PLANTA BAIXA DO TERREO, SITUAÇÃO E LOCAÇÃO ESC 001		



Legenda de condutos	
Esgoto	Esgoto (Gordura)
Ventilação	

Legenda	
Caixa Sifonada	
Caixas Inspeção Esgoto Simples	
Caixas de Subão	
Chuveiro Residencial	
Curva 45 longa para Esgoto Sanitário	
Curva 45 longa Amarelo	
Curva 45 ^o curta Amarelo	
Curva 90 curta	
Curva 90 curta - coluna	
Joelho 45	
Joelho 90 - coluna	
Junção simples	
Junção simples c/ redução	
Lavatório Residencial com sifão	
Pia de Cozinha Residencial com Sifão 50mm	
Poco de visita de esgoto	
Ramais de Ventilação	
Ramais de Ventilação em Cruz	
Toiletário	
Vaso Sanitário c/ curva 90 ^o	

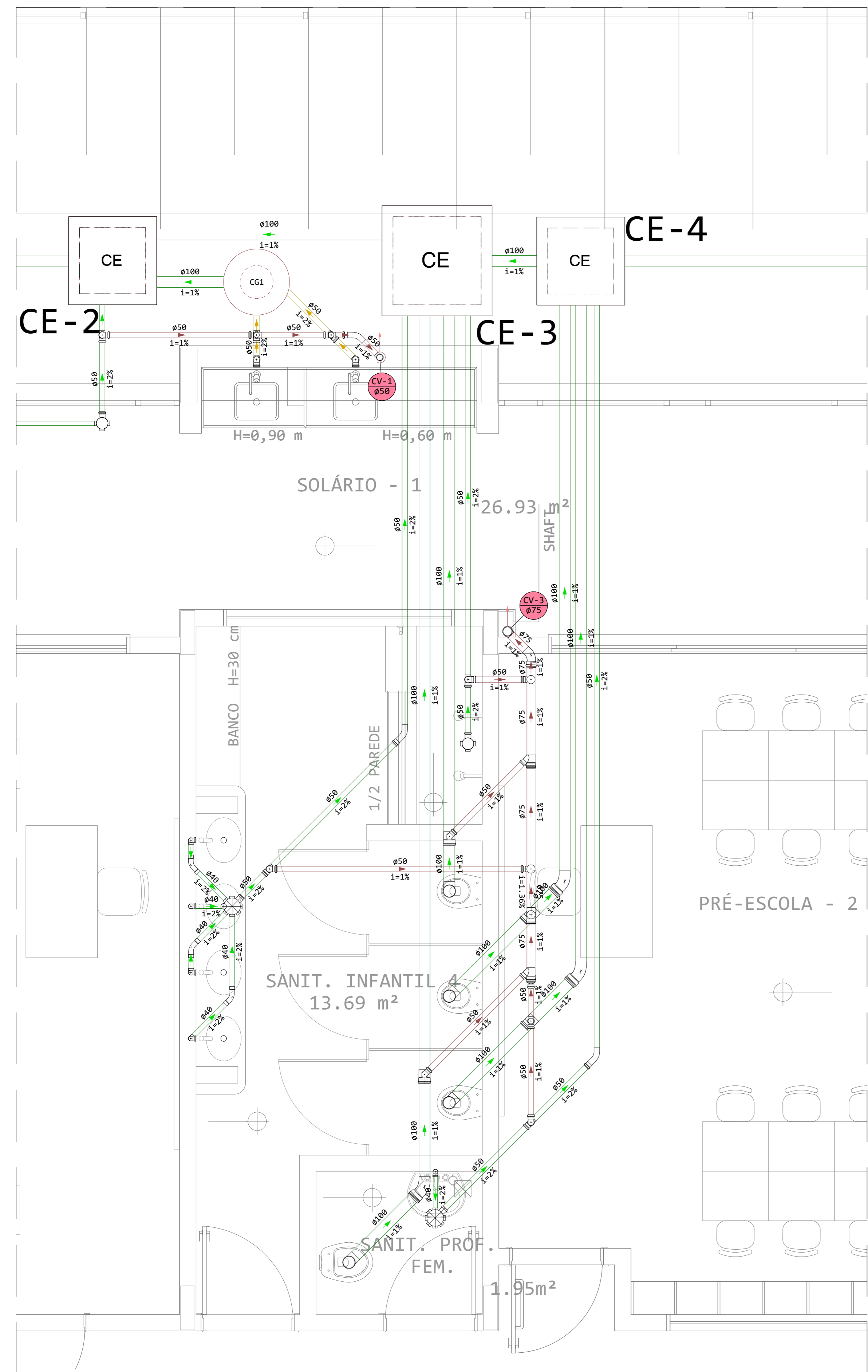
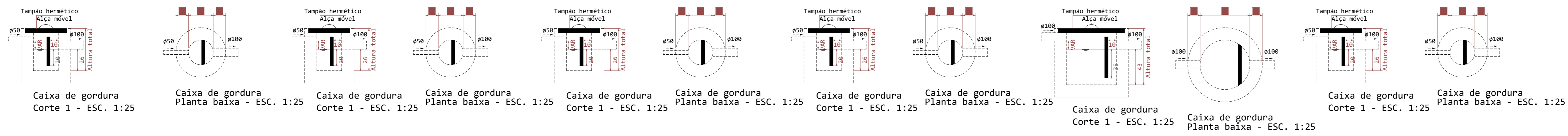
NOTAS	
1	LEGENDAS: REFERIR-SE SEMPRE AO LEGENDEO ANEXO "A" PARA TODAS AS REDETES DE ESGOTO SANITÁRIO, SEGURO E VENTILAÇÃO, INCLUSIVE DE ABERTOS COM FUNDAMENTO LÍQUIDO.
2	LEGENDAS: REFERIR-SE SEMPRE AO LEGENDEO ANEXO "B" PARA TODAS AS REDETES DE ESGOTO SANITÁRIO, SEGURO E VENTILAÇÃO, INCLUSIVE DE ABERTOS COM FUNDAMENTO LÍQUIDO.
3	LEGENDAS: REFERIR-SE SEMPRE AO LEGENDEO ANEXO "C" PARA TODAS AS REDETES DE ESGOTO SANITÁRIO, SEGURO E VENTILAÇÃO, INCLUSIVE DE ABERTOS COM FUNDAMENTO LÍQUIDO.
4	LEGENDAS: REFERIR-SE SEMPRE AO LEGENDEO ANEXO "D" PARA TODAS AS REDETES DE ESGOTO SANITÁRIO, SEGURO E VENTILAÇÃO, INCLUSIVE DE ABERTOS COM FUNDAMENTO LÍQUIDO.
5	LEGENDAS: REFERIR-SE SEMPRE AO LEGENDEO ANEXO "E" PARA TODAS AS REDETES DE ESGOTO SANITÁRIO, SEGURO E VENTILAÇÃO, INCLUSIVE DE ABERTOS COM FUNDAMENTO LÍQUIDO.
6	LEGENDAS: REFERIR-SE SEMPRE AO LEGENDEO ANEXO "F" PARA TODAS AS REDETES DE ESGOTO SANITÁRIO, SEGURO E VENTILAÇÃO, INCLUSIVE DE ABERTOS COM FUNDAMENTO LÍQUIDO.
7	LEGENDAS: REFERIR-SE SEMPRE AO LEGENDEO ANEXO "G" PARA TODAS AS REDETES DE ESGOTO SANITÁRIO, SEGURO E VENTILAÇÃO, INCLUSIVE DE ABERTOS COM FUNDAMENTO LÍQUIDO.
8	LEGENDAS: REFERIR-SE SEMPRE AO LEGENDEO ANEXO "H" PARA TODAS AS REDETES DE ESGOTO SANITÁRIO, SEGURO E VENTILAÇÃO, INCLUSIVE DE ABERTOS COM FUNDAMENTO LÍQUIDO.
9	LEGENDAS: REFERIR-SE SEMPRE AO LEGENDEO ANEXO "I" PARA TODAS AS REDETES DE ESGOTO SANITÁRIO, SEGURO E VENTILAÇÃO, INCLUSIVE DE ABERTOS COM FUNDAMENTO LÍQUIDO.
10	LEGENDAS: REFERIR-SE SEMPRE AO LEGENDEO ANEXO "J" PARA TODAS AS REDETES DE ESGOTO SANITÁRIO, SEGURO E VENTILAÇÃO, INCLUSIVE DE ABERTOS COM FUNDAMENTO LÍQUIDO.

314-SEED/CEPI-0805-LT-01-RECANTO-ESG.DWG		
00	EMISSÃO INICIAL	07/10/2020
REV	DESCRIÇÃO DE MODIFICAÇÕES	DATA
CENNANTI Arquitetura & Engenharia AV. BRASIL, 4540 - CO. LOTE 100 - CALAÇA DE MATOS - RECANTO - BRASILIA/DF TELEFONE: (61) 3537-8057 E-MAIL: cen@cen.com.br		
SETOR:	RECANTO DAS EMAS	
ENDEREÇO:	OO 805 LOTE 01, RECANTO DAS EMAS, RA XV - BRASILIA/DF	
PROPRIETÁRIO:	GDF-SECRETARIA DE ESTADO DE EDUCAÇÃO DO DISTRITO FEDERAL	
AUTOR DO PROJETO:	ENG. CIVIL, DALMO BLANCO CENNANTI	
RESP. TÉCNICO:		
PROPRIETÁRIO - GDF - SECRETARIA DE ESTADO DE EDUCAÇÃO DO DISTRITO FEDERAL		
AUTOR DO PROJETO:	ENG. CIVIL, DALMO BLANCO CENNANTI - CREA 7962-D-DF	
RESP. TÉCNICO:		
VISTO ADM REGIONAL		
VISTO SEDI		
VISTO		
GDF-SECRETARIA DE ESTADO DE EDUCAÇÃO		
Area nº	CENTRO DE ENSINO PRIMEIRA INFÂNCIA	Folha nº
Terreno: 4.892,44m²	PROJETO DE INSTALAÇÕES DE ESGOTO	ESG 002
Construção: 1.560,62m²	PLANTA BAIXA DA COBERTURA	
Ampelão:		
TOTAL: 1.560,62m²	07/10/2020	INDICADA

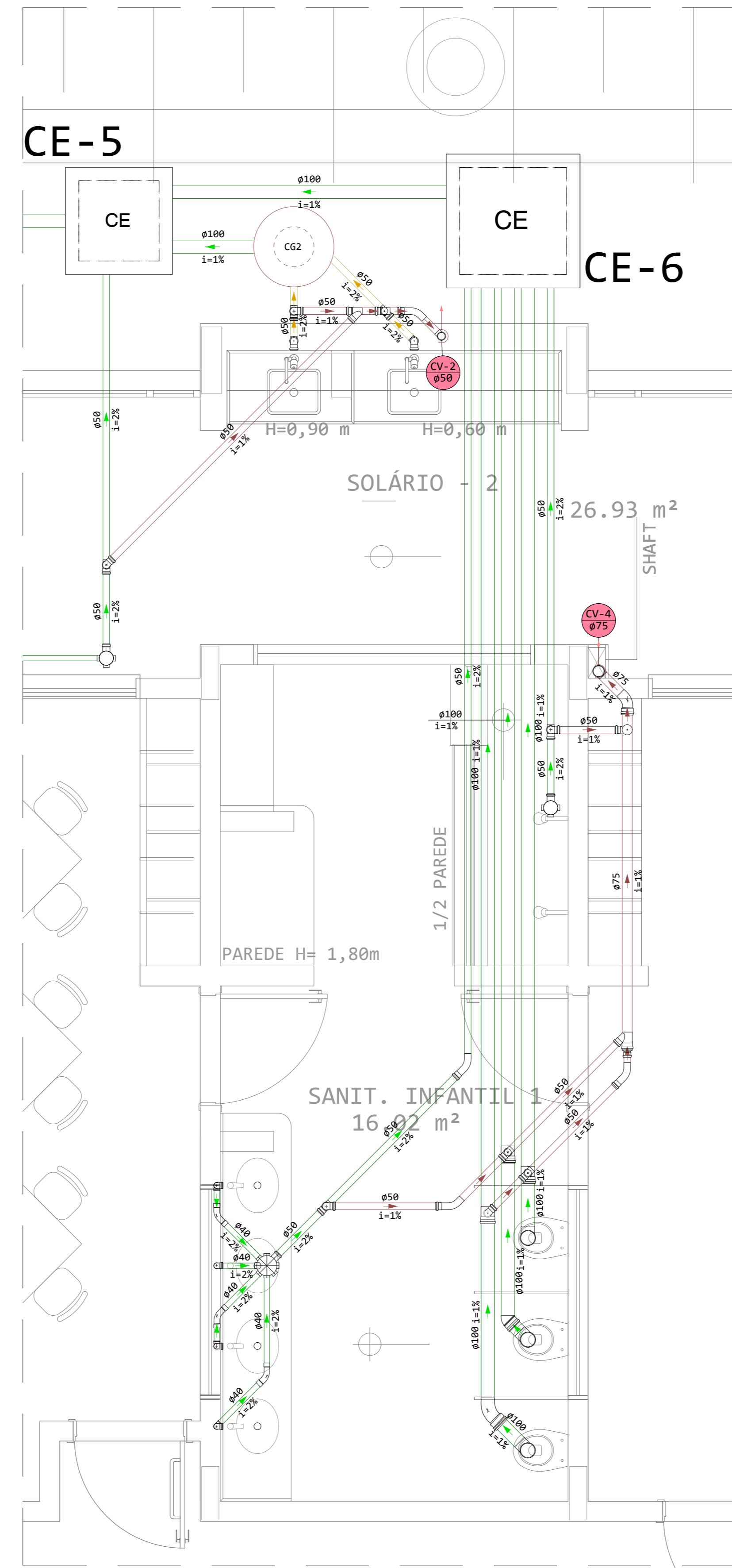
2 Planta Cobertura

ESC: 1:100

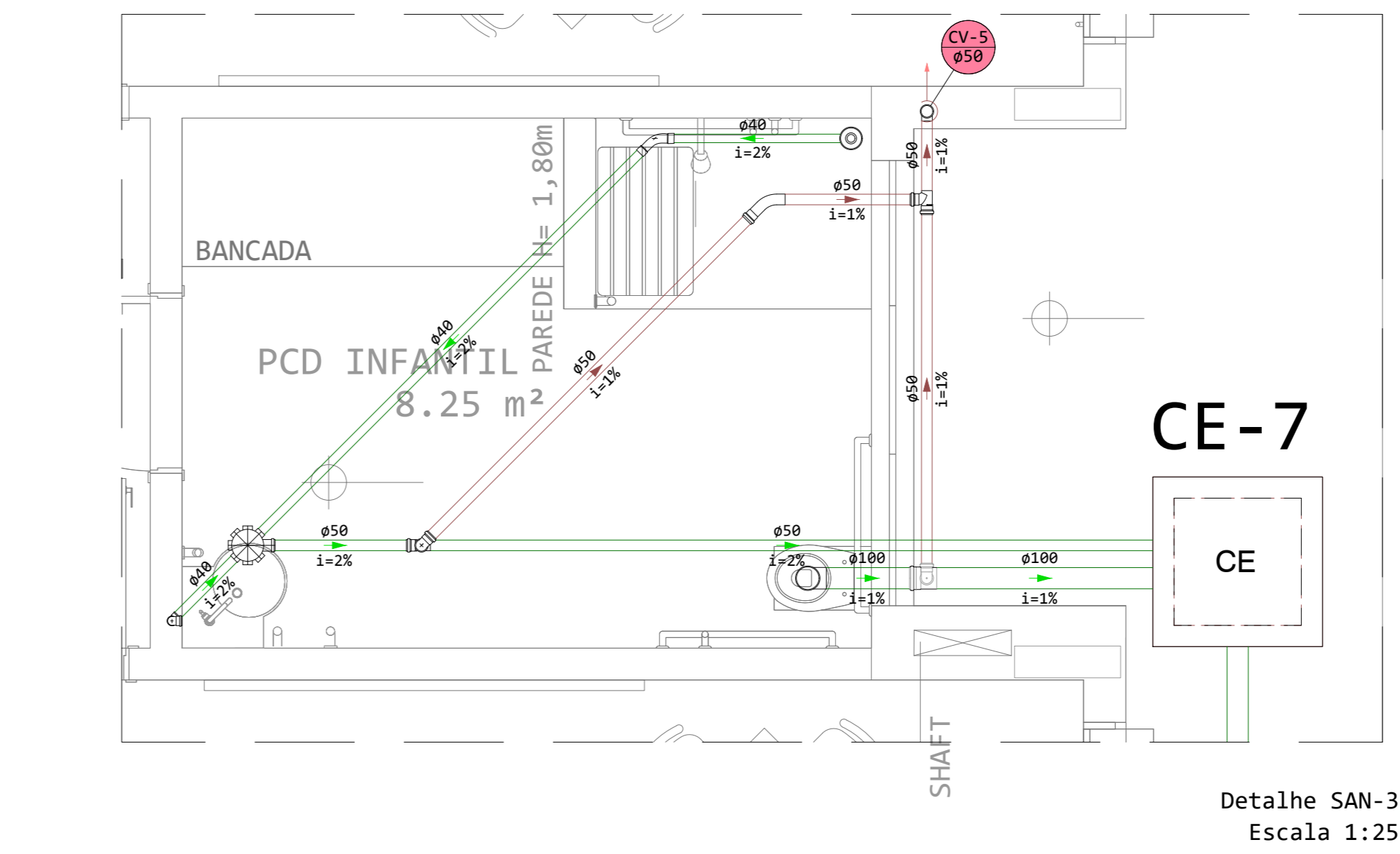
ESPECIFICAÇÕES ESGOTO	
1	1.1.00
2	1.2.00
3	1.3.00
4	1.4.00
5	1.5.00
6	1.6.00
7	1.7.00
8	1.8.00
9	1.9.00
10	1.10.00
11	1.11.00
12	1.12.00
13	1.13.00
14	1.14.00
15	1.15.00
16	1.16.00
17	1.17.00
18	1.18.00
19	1.19.00
20	1.20.00
21	1.21.00
22	1.22.00
23	1.23.00
24	1.24.00
25	1.25.00
26	1.26.00
27	1.27.00
28	1.28.00
29	1.29.00
30	1.30.00
31	1.31.00
32	1.32.00
33	1.33.00
34	1.34.00
35	1.35.00
36	1.36.00
37	1.37.00
38	1.38.00
39	1.39.00
40	1.40.00
41	1.41.00
42	1.42.00
43	1.43.00
44	1.44.00
45	1.45.00
46	1.46.00
47	1.47.00
48	1.48.00
49	1.49.00
50	1.50.00
51	1.51.00
52	1.52.00
53	1.53.00
54	1.54.00
55	1.55.00
56	1.56.00
57	1.57.00
58	1.58.00
59	1.59.00
60	1.60.00
61	1.61.00
62	1.62.00
63	1.63.00
64	1.64.00
65	1.65.00
66	1.66.00
67	1.67.00
68	1.68.00
69	1.69.00
70	1.70.00
71	1.71.00
72	1.72.00
73	1.73.00
74	1.74.00
75	1.75.00
76	1.76.00
77	1.77.00
78	1.78.00
79	1.79.00
80	1.80.00



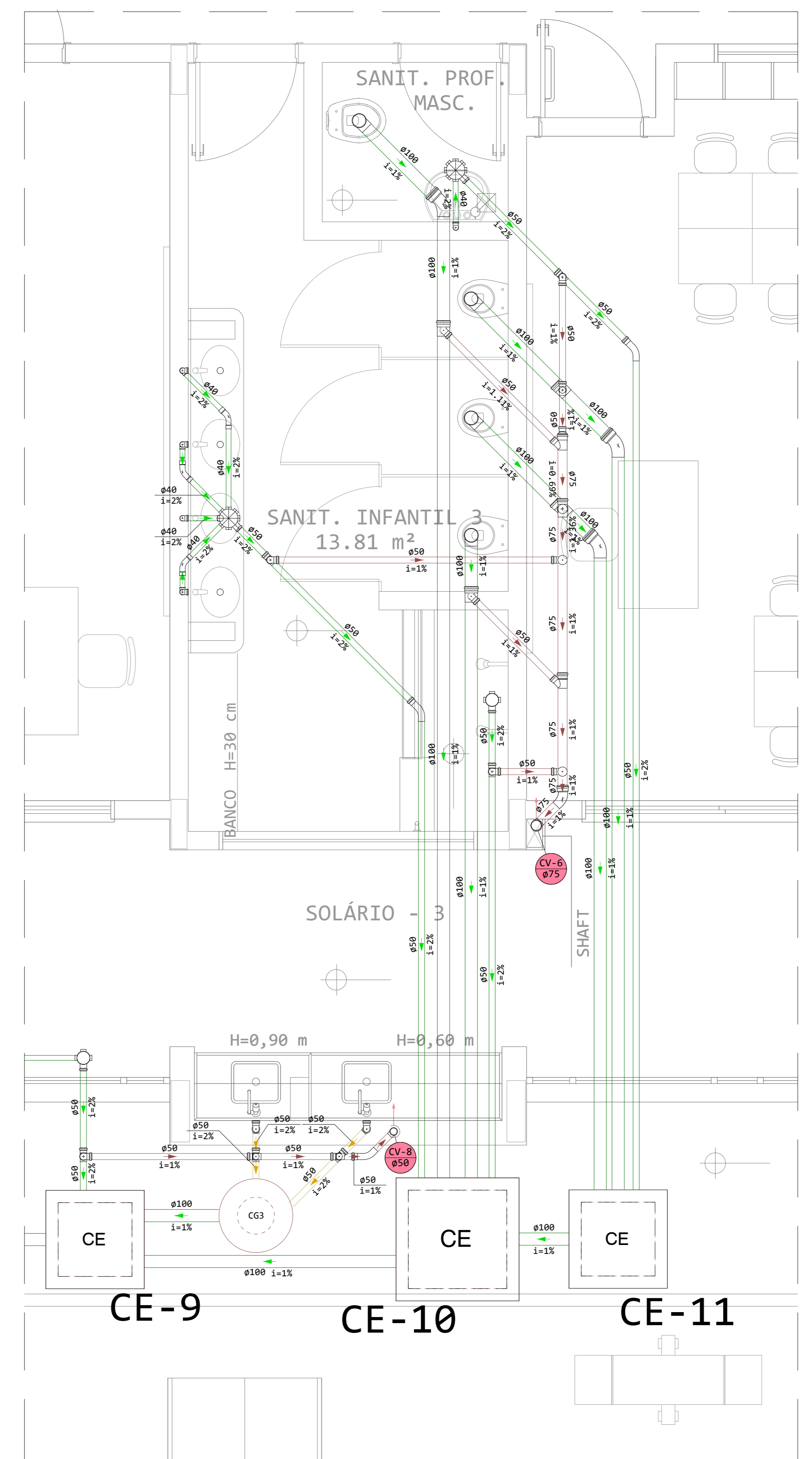
Detalhe SAN-1
Escala 1:25



Detalhe SAN-2
Escala 1:25



Detalhe SAN-3
Escala 1:25



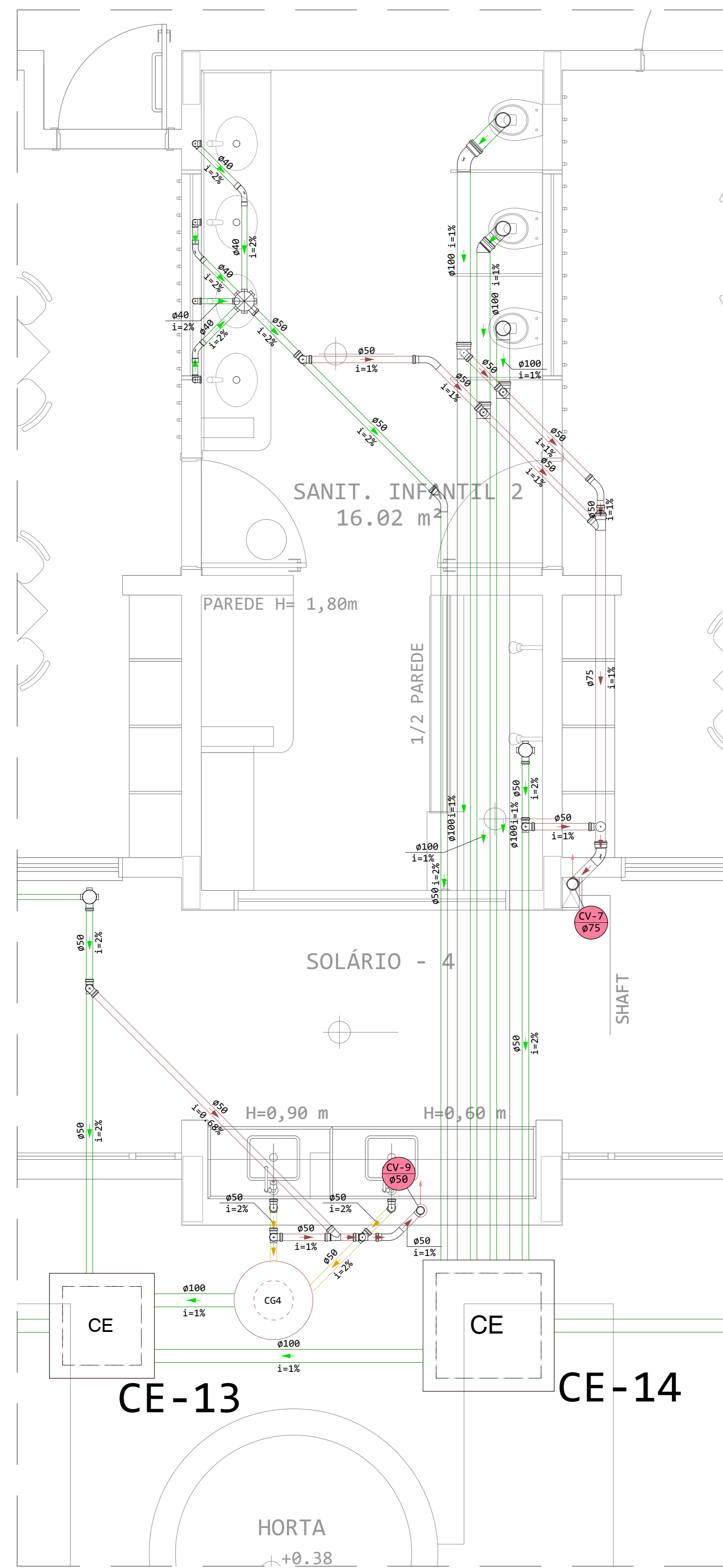
Detalhe SAN-4
Escala 1:25

Legenda de condutos	
	Esgoto
	Esgoto (gordura)
	Ventilação

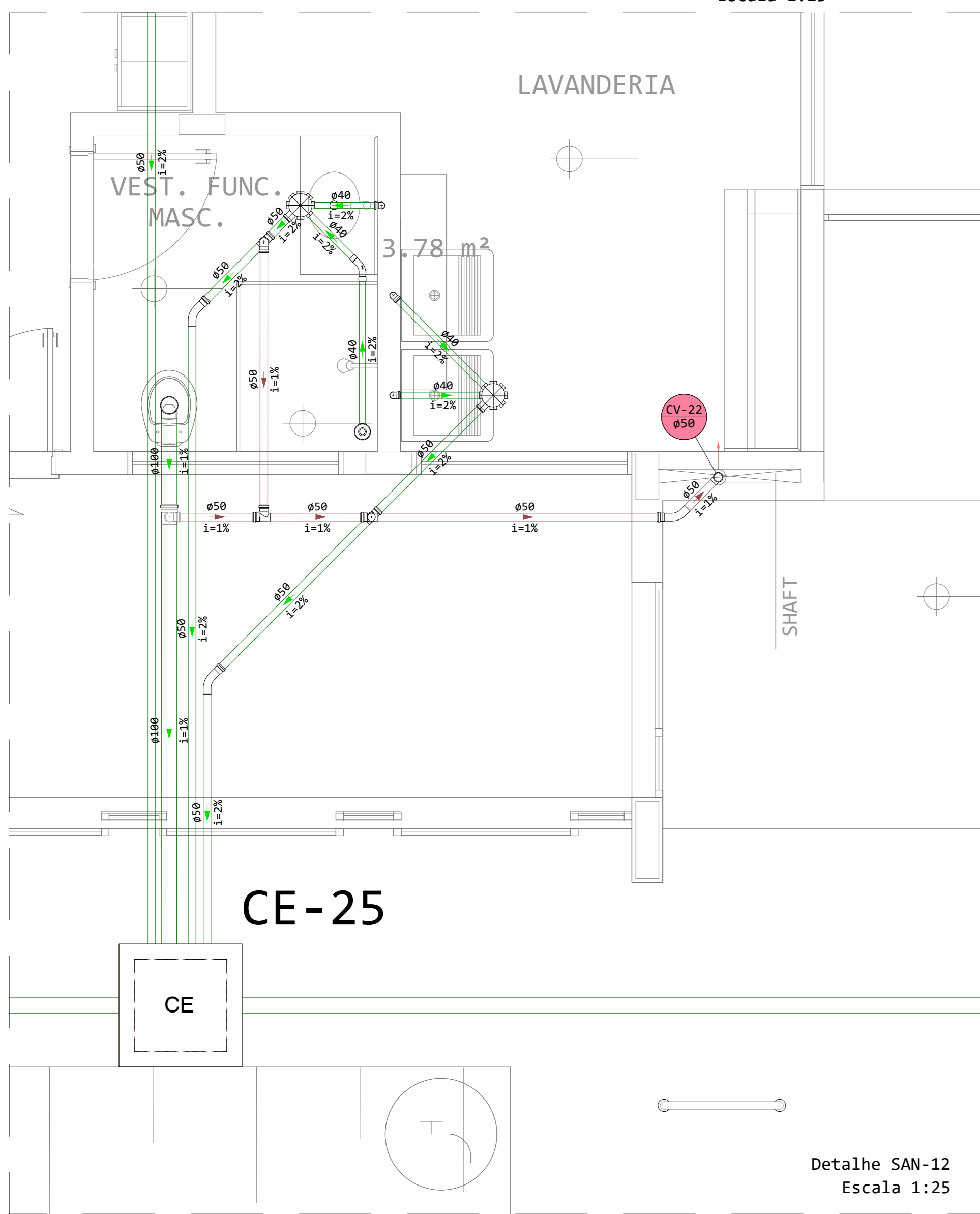
Legenda	
	Caixa Sifonada
	Caixa Inspeção Esgoto Simples
	Caixa de Sábão
	Chuveiro Residencial
	Curva 45 longa Anaco
	Curva 45 curta Anaco
	Curva 90 curta
	Curva 90 curta- coluna
	Joelho 45
	Joelho 90- coluna
	Juncção simples
	Juncção simples c/ redução
	Lavatório Residencial com sifão
	Pia de Cozinha Residencial com sifão 50mm
	Poço de visita de esgoto
	Ramais de Ventilação
	Ramais de Ventilação em Cruz
	To sanitário
	Vaso Sanitário c/ curva 90°

- NOTAS**
1. A PARTIR DESTA DATA, TODAS AS MEDIÇÕES DE COTA DELOMADAS DEVE SER EM METROS E DECIMOS DE METRO, SEM A MENCÃO DA UNIDADE.
 2. A PARTIR DESTA DATA, TODAS AS MEDIÇÕES DE COTA DELOMADAS DEVE SER EM METROS E DECIMOS DE METRO, SEM A MENCÃO DA UNIDADE.
 3. A PARTIR DESTA DATA, TODAS AS MEDIÇÕES DE COTA DELOMADAS DEVE SER EM METROS E DECIMOS DE METRO, SEM A MENCÃO DA UNIDADE.
 4. A PARTIR DESTA DATA, TODAS AS MEDIÇÕES DE COTA DELOMADAS DEVE SER EM METROS E DECIMOS DE METRO, SEM A MENCÃO DA UNIDADE.
 5. A PARTIR DESTA DATA, TODAS AS MEDIÇÕES DE COTA DELOMADAS DEVE SER EM METROS E DECIMOS DE METRO, SEM A MENCÃO DA UNIDADE.
 6. A PARTIR DESTA DATA, TODAS AS MEDIÇÕES DE COTA DELOMADAS DEVE SER EM METROS E DECIMOS DE METRO, SEM A MENCÃO DA UNIDADE.
 7. A PARTIR DESTA DATA, TODAS AS MEDIÇÕES DE COTA DELOMADAS DEVE SER EM METROS E DECIMOS DE METRO, SEM A MENCÃO DA UNIDADE.
 8. A PARTIR DESTA DATA, TODAS AS MEDIÇÕES DE COTA DELOMADAS DEVE SER EM METROS E DECIMOS DE METRO, SEM A MENCÃO DA UNIDADE.
 9. A PARTIR DESTA DATA, TODAS AS MEDIÇÕES DE COTA DELOMADAS DEVE SER EM METROS E DECIMOS DE METRO, SEM A MENCÃO DA UNIDADE.
 10. A PARTIR DESTA DATA, TODAS AS MEDIÇÕES DE COTA DELOMADAS DEVE SER EM METROS E DECIMOS DE METRO, SEM A MENCÃO DA UNIDADE.
 11. A PARTIR DESTA DATA, TODAS AS MEDIÇÕES DE COTA DELOMADAS DEVE SER EM METROS E DECIMOS DE METRO, SEM A MENCÃO DA UNIDADE.
 12. A PARTIR DESTA DATA, TODAS AS MEDIÇÕES DE COTA DELOMADAS DEVE SER EM METROS E DECIMOS DE METRO, SEM A MENCÃO DA UNIDADE.
 13. A PARTIR DESTA DATA, TODAS AS MEDIÇÕES DE COTA DELOMADAS DEVE SER EM METROS E DECIMOS DE METRO, SEM A MENCÃO DA UNIDADE.
 14. A PARTIR DESTA DATA, TODAS AS MEDIÇÕES DE COTA DELOMADAS DEVE SER EM METROS E DECIMOS DE METRO, SEM A MENCÃO DA UNIDADE.
 15. A PARTIR DESTA DATA, TODAS AS MEDIÇÕES DE COTA DELOMADAS DEVE SER EM METROS E DECIMOS DE METRO, SEM A MENCÃO DA UNIDADE.
 16. A PARTIR DESTA DATA, TODAS AS MEDIÇÕES DE COTA DELOMADAS DEVE SER EM METROS E DECIMOS DE METRO, SEM A MENCÃO DA UNIDADE.
 17. A PARTIR DESTA DATA, TODAS AS MEDIÇÕES DE COTA DELOMADAS DEVE SER EM METROS E DECIMOS DE METRO, SEM A MENCÃO DA UNIDADE.
 18. A PARTIR DESTA DATA, TODAS AS MEDIÇÕES DE COTA DELOMADAS DEVE SER EM METROS E DECIMOS DE METRO, SEM A MENCÃO DA UNIDADE.
 19. A PARTIR DESTA DATA, TODAS AS MEDIÇÕES DE COTA DELOMADAS DEVE SER EM METROS E DECIMOS DE METRO, SEM A MENCÃO DA UNIDADE.
 20. A PARTIR DESTA DATA, TODAS AS MEDIÇÕES DE COTA DELOMADAS DEVE SER EM METROS E DECIMOS DE METRO, SEM A MENCÃO DA UNIDADE.

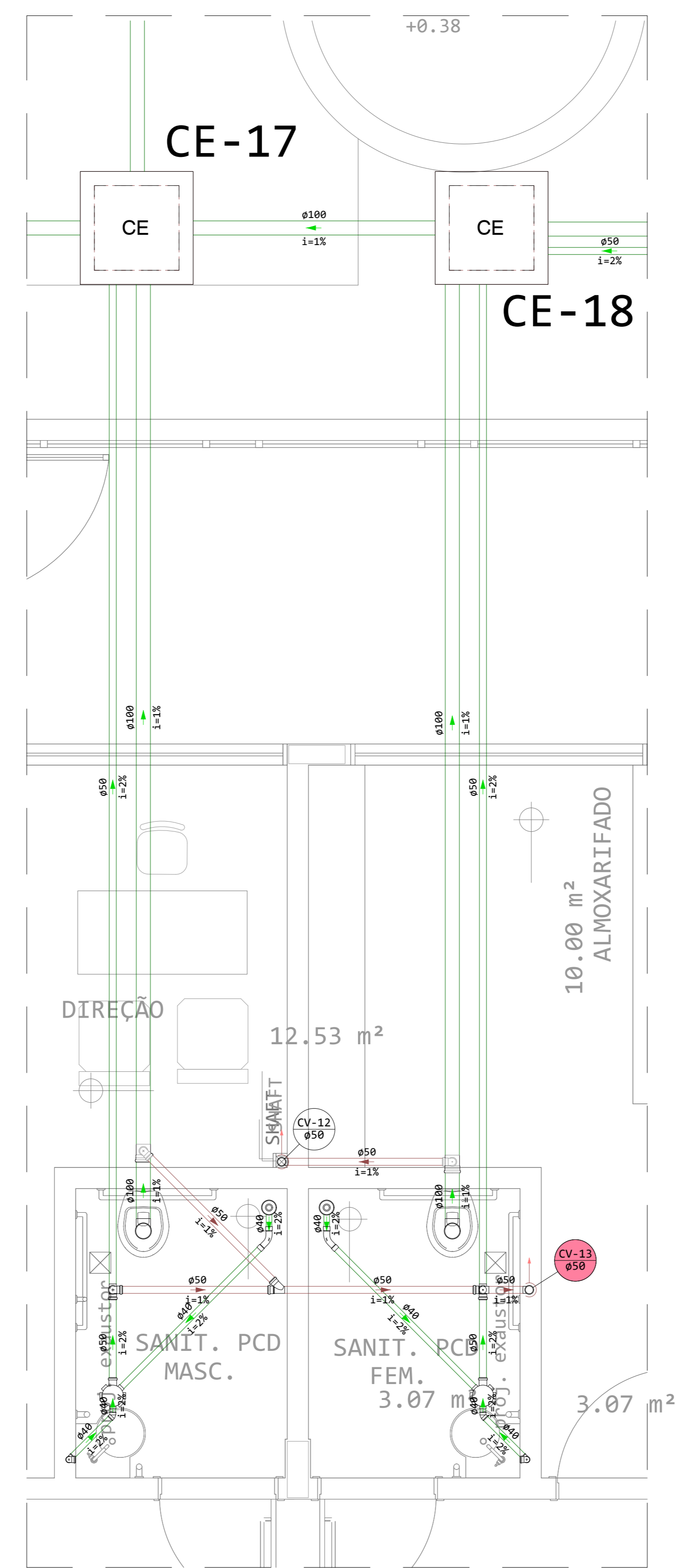
ESPECIFICAÇÕES ESGOTO	
1	Tubo
11	Tubo
11A	Tubo
11B	Tubo
12	Tubo
12A	Tubo
12B	Tubo
13	Tubo
13A	Tubo
13B	Tubo
14	Tubo
14A	Tubo
14B	Tubo
15	Tubo
15A	Tubo
15B	Tubo
16	Tubo
16A	Tubo
16B	Tubo
17	Tubo
17A	Tubo
17B	Tubo
18	Tubo
18A	Tubo
18B	Tubo
19	Tubo
19A	Tubo
19B	Tubo
20	Tubo
20A	Tubo
20B	Tubo



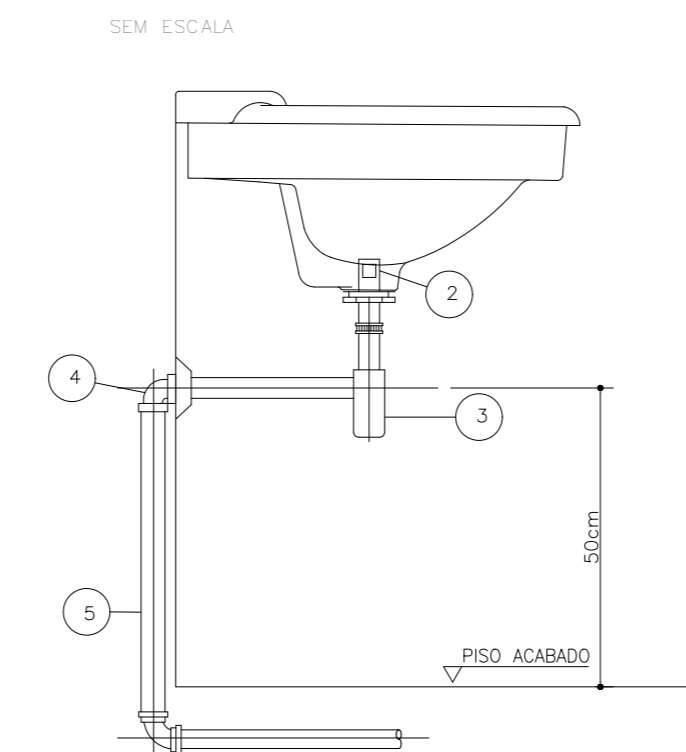
Detalhe SAN-5
Escala 1:25



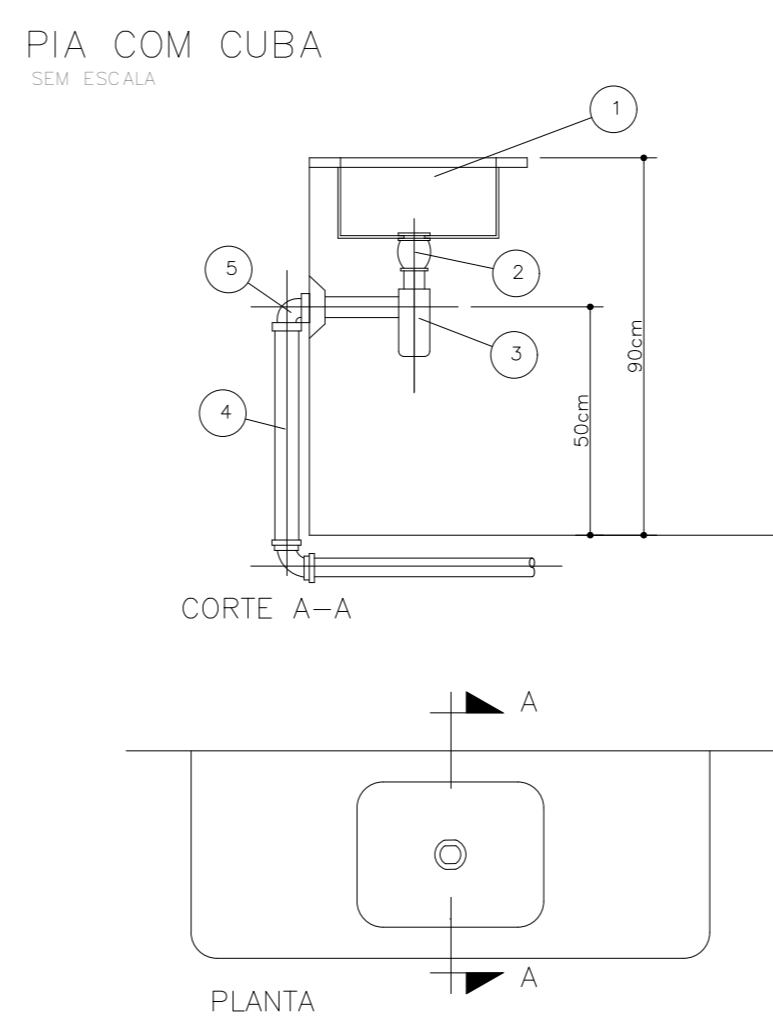
Detalhe SAN-12
Escala 1:25



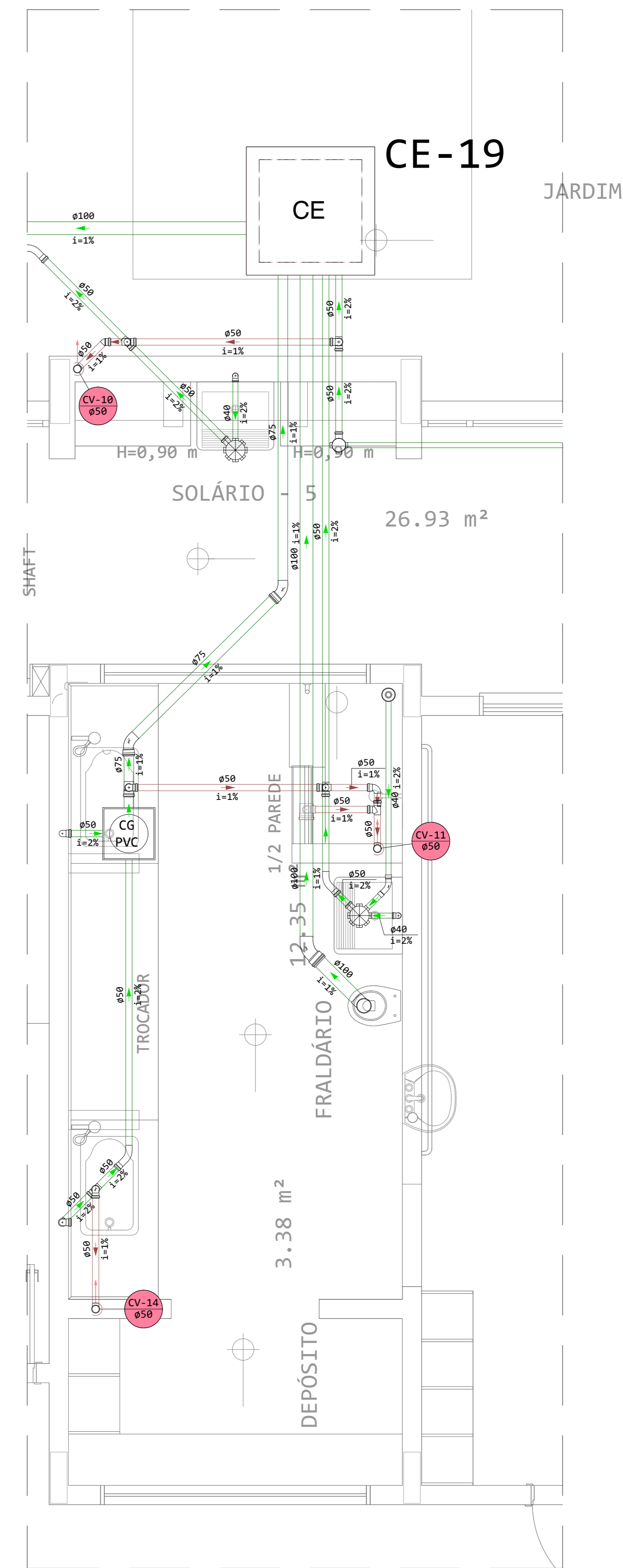
Detalhe SAN-6
Escala 1:25



ESPECIFICAÇÃO DO MATERIAL			
ITEM	DESCRIÇÃO	MATERIAL	QT.
1	LAVADERO	1000x600	1
2	VALVULA COM LACRADO #1x1,72"	PVC	1
3	COELHO 90° COM ANEL	PVC	1
4	COELHO 90° COM ANEL	PVC	1
5	TUBO #40	PVC	1



ESPECIFICAÇÃO DO MATERIAL			
ITEM	DESCRIÇÃO	MATERIAL	QT.
1	LAVADERO	1000x600	1
2	VALVULA P/V DE AMBOSOS #1,72"x1,72"	PVC	1
3	TUBO #40	PVC	1
4	COELHO 90° COM ANEL	PVC	1
5	COELHO 90° COM ANEL	PVC	1
6	TUBO #40	PVC	1



Detalhe SAN-7
Escala 1:25

Legenda de condutos	
	Esgoto
	Esgoto (ordura)
	Ventilação

Legenda	
	Caixa Sifonada
	Caixas Inspeção Esgoto Simples
	Caixas de Sábão
	Chuveiro Residencial
	Curva 45 Longa para Esgoto Sanitário
	Curva 45 longa Anaco
	Curva 45 curta Anaco
	Curva 90 curta
	Curva 90 curta- coluna
	Joelho 45
	Joelho 90- coluna
	Junção simples
	Junção simples c/ redução
	Lavatório Residencial com sifão
	Pia de Cozinha Residencial com Sifão Sôma
	Poço de visita de esgoto
	Ramais de Ventilação
	Ramais de Ventilação em Cruz
	To sanitário
	Vaso Sanitário c/ curva 90°

NOTAS

1. É ATRIBUÍDA A RESPONSABILIDADE DO PROJETO AO CONSULTOR, QUE DEVERÁ GARANTIR A CORRETA EXECUÇÃO DAS OBRAS DE INSTALAÇÃO DE ESGOTO SANITÁRIO, DE ACORDO COM O PROJETO DE INSTALAÇÃO DE ESGOTO SANITÁRIO, DE ACORDO COM O PROJETO DE INSTALAÇÃO DE ESGOTO SANITÁRIO.
2. O CONSULTOR DEVERÁ GARANTIR A CORRETA EXECUÇÃO DAS OBRAS DE INSTALAÇÃO DE ESGOTO SANITÁRIO, DE ACORDO COM O PROJETO DE INSTALAÇÃO DE ESGOTO SANITÁRIO, DE ACORDO COM O PROJETO DE INSTALAÇÃO DE ESGOTO SANITÁRIO.
3. O CONSULTOR DEVERÁ GARANTIR A CORRETA EXECUÇÃO DAS OBRAS DE INSTALAÇÃO DE ESGOTO SANITÁRIO, DE ACORDO COM O PROJETO DE INSTALAÇÃO DE ESGOTO SANITÁRIO, DE ACORDO COM O PROJETO DE INSTALAÇÃO DE ESGOTO SANITÁRIO.
4. O CONSULTOR DEVERÁ GARANTIR A CORRETA EXECUÇÃO DAS OBRAS DE INSTALAÇÃO DE ESGOTO SANITÁRIO, DE ACORDO COM O PROJETO DE INSTALAÇÃO DE ESGOTO SANITÁRIO, DE ACORDO COM O PROJETO DE INSTALAÇÃO DE ESGOTO SANITÁRIO.

ESPECIFICAÇÕES ESGOTO	
1	Tubo
1.1	Diâmetro
1.2	Material
1.3	Comprimento
1.4	Acabamento
1.5	Cor
1.6	Marca
1.7	Observações
2	Caixa
2.1	Diâmetro
2.2	Material
2.3	Comprimento
2.4	Acabamento
2.5	Cor
2.6	Marca
2.7	Observações
3	Curva
3.1	Diâmetro
3.2	Material
3.3	Comprimento
3.4	Acabamento
3.5	Cor
3.6	Marca
3.7	Observações
4	Joelho
4.1	Diâmetro
4.2	Material
4.3	Comprimento
4.4	Acabamento
4.5	Cor
4.6	Marca
4.7	Observações
5	Junção
5.1	Diâmetro
5.2	Material
5.3	Comprimento
5.4	Acabamento
5.5	Cor
5.6	Marca
5.7	Observações
6	Outros
6.1	Diâmetro
6.2	Material
6.3	Comprimento
6.4	Acabamento
6.5	Cor
6.6	Marca
6.7	Observações

314-SEDF-CEPI-ORIS-IT-01-RECANTO-ESG-DWG



AV. BRASIL, 100 - LOTE 100 - JARDIM DOS GUARATUBAS - SÃO PAULO - SP - BRASIL
TELEFONE: (51) 3077-8097 E-MAIL: cinnanti@gmail.com.br

SETOR:	RECANTO DAS EMAS
ENDEREÇO:	OO 805 LOTE 01, RECANTO DAS EMAS, RA XV - BRASÍLIA/DF
PROPRIETÁRIO:	GDF-SECRETARIA DE ESTADO DE EDUCAÇÃO DO DISTRITO FEDERAL
AUTOR DO PROJETO:	ENG. CIVIL, DALMO BLANCO CINNANTI
RESP. TÉCNICO:	
PROPRIETÁRIO:	GDF - SECRETARIA DE ESTADO DE EDUCAÇÃO DO DISTRITO FEDERAL
AUTOR DO PROJETO:	ENG. CIVIL, DALMO BLANCO CINNANTI
CREA:	7962-D-DF
RESP. TÉCNICO:	

VISTO ADM REGIONAL	VISTO SEDF
	VISTO

GDF-SECRETARIA DE ESTADO DE EDUCAÇÃO	
Área nº	Centro de Ensino Primeira Infância
Terrano	4.892,46m²
Convênio	1.560,62m²
A ampliar	
Data	07/10/2020
Estado	INDICADA
Página	00
	07/10/2020

ESG 004

