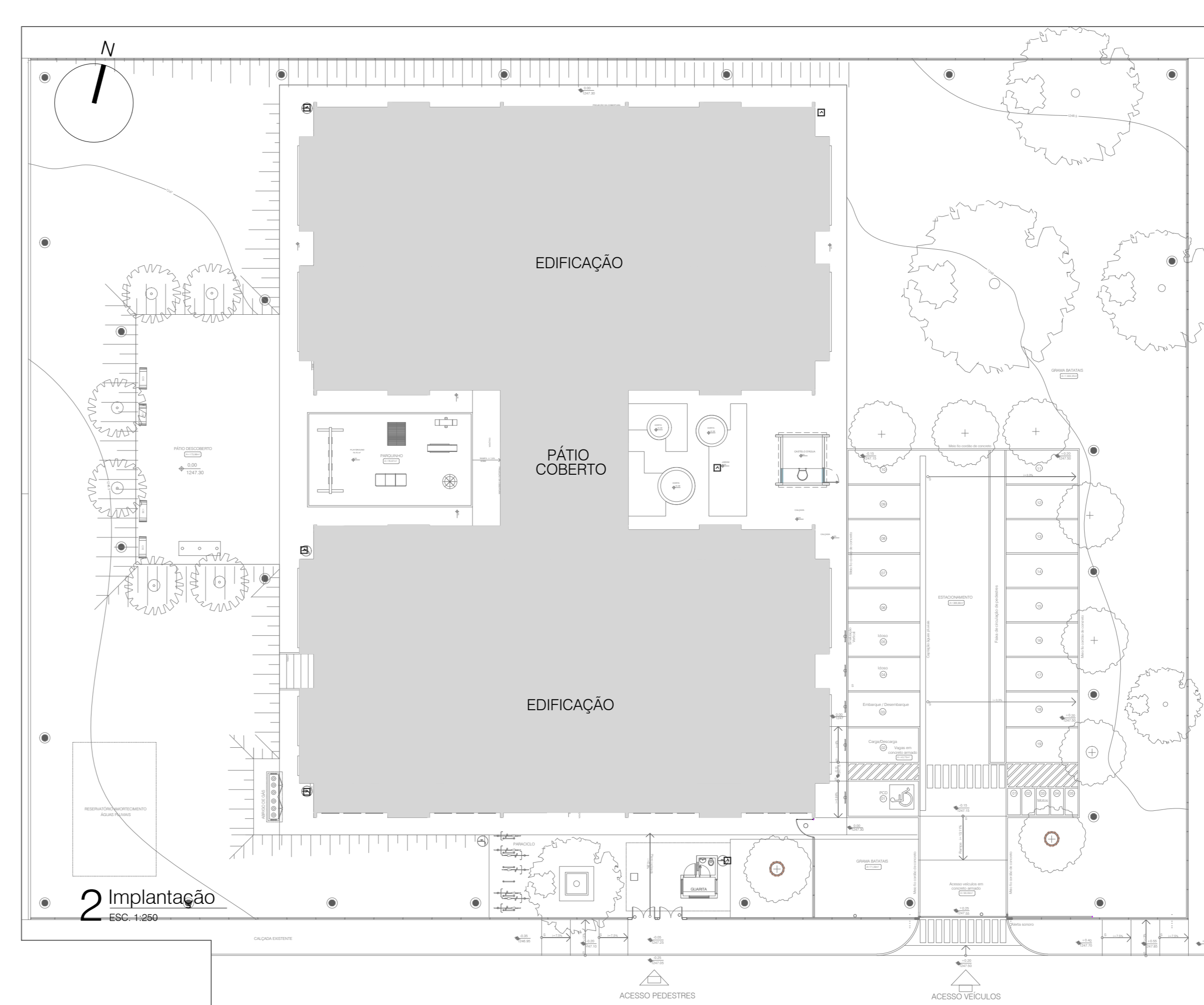
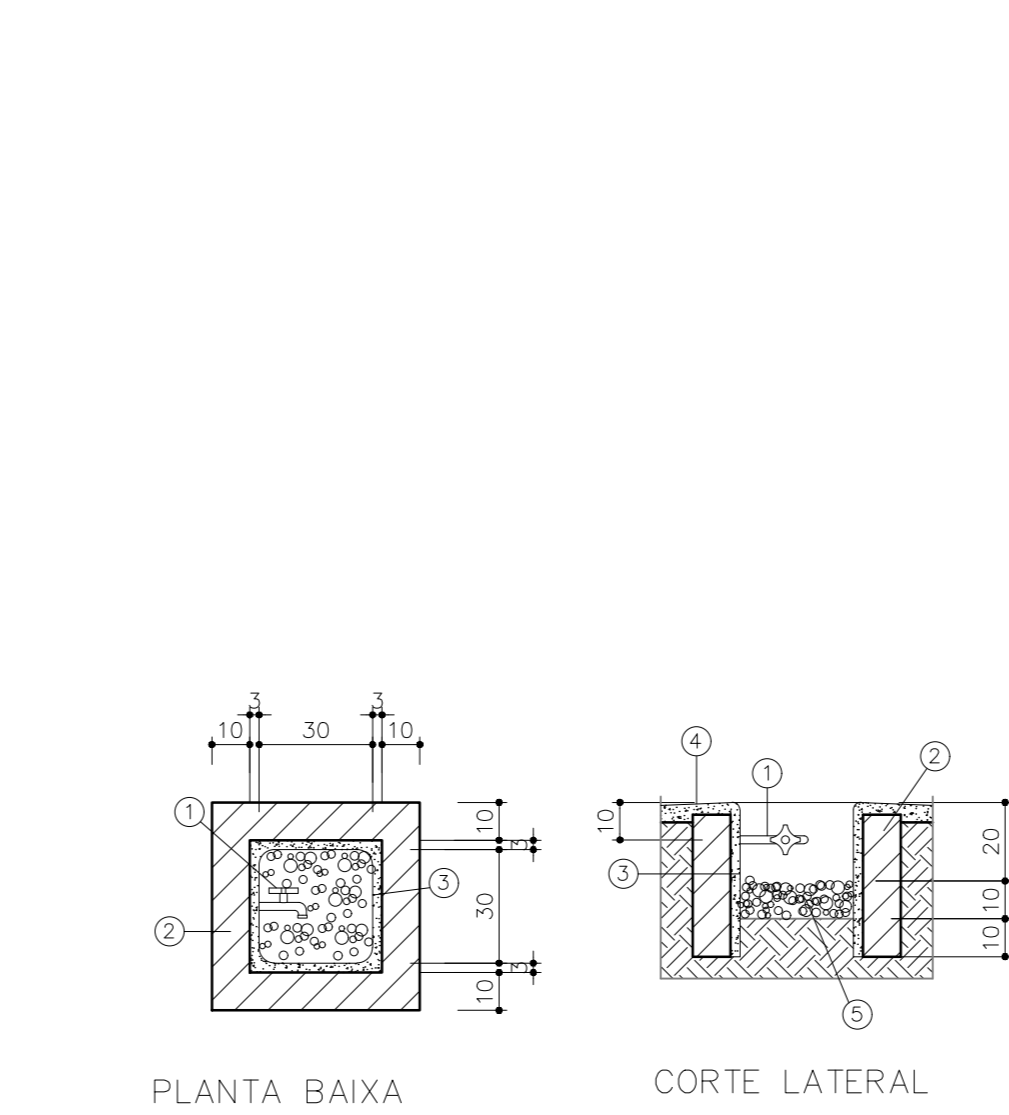


1 Planta baixa Térreo  
ESC. 1/75



2 Implantação  
ESC. 1/500



DETALHE DA CAIXA PARA TORNEIRA DE JARDIM  
S/ESCALA

DETALHE DA CAIXA PARA TORNEIRA DE JARDIM  
S/ESCALA



3 Situação  
ESC. 1/1000

**Legenda**

- Registo bruto gaveta ABNT c/PVC soldável
- Registo de Pressão com PVC soldável
- Registo de gaveta c/anoleta
- Valvula de descarga c/PVC soldável
- Alimentador Predial
- Bomba Hidráulica
- Hidrometros
- Caixa em alvenaria para torneira de jardim
- Desce
- Sobe

**Legenda de condutos**

- Tubulação do Reuso pelo tetoformo
- Tubulação de Água Fria Enterrada
- Tubulação de Água Fria pelo tetoformo
- Tubulação de Água Fria Enterrada
- Tubulação de Água Filtrada pelo tetoformo
- Tubulação de Água Filtrada Enterrada
- Tubulação de Alimentação
- Tubulação de Alimentação Enterrada

**Legenda das indicações**

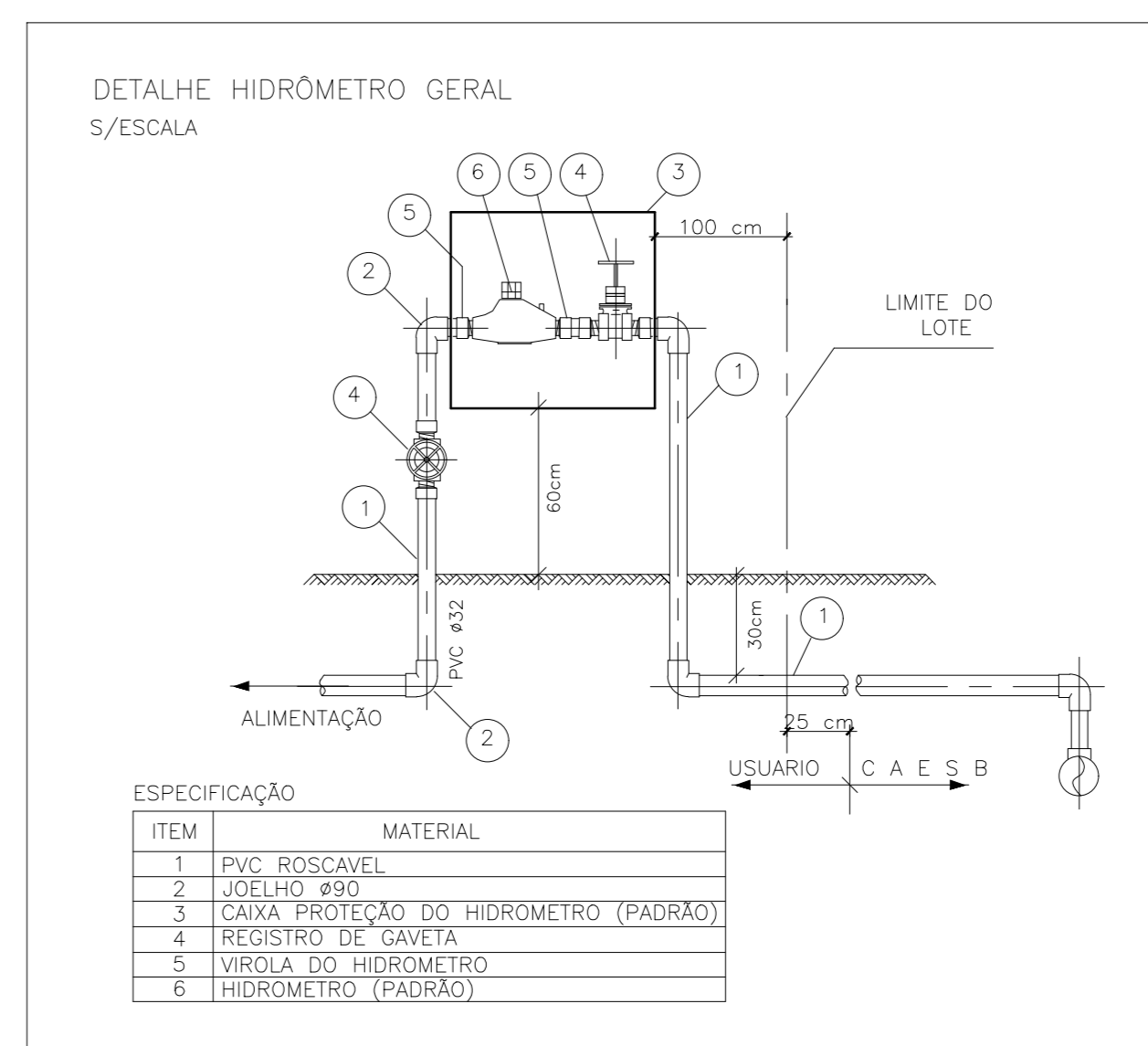
LV	Lavatório	TLR	Tanque de lavar
BE	Bebedouro	TJ	Torneira de jardim
PIAD	Pia de despejo	EXT	Exaustor
PIA	Pia de cozinha	REC-R	Recalque do reuso
VS	Vaso sanitário convencional	AFF	Água fria filtrada
VD	Valvula de descarga	AFR	Água fria reuso
RG	Registo de gaveta	AF	Água fria
RP	Registo de Pressão	AL	Alimentação
DH	Ducha higiénica		

**NOTAS**

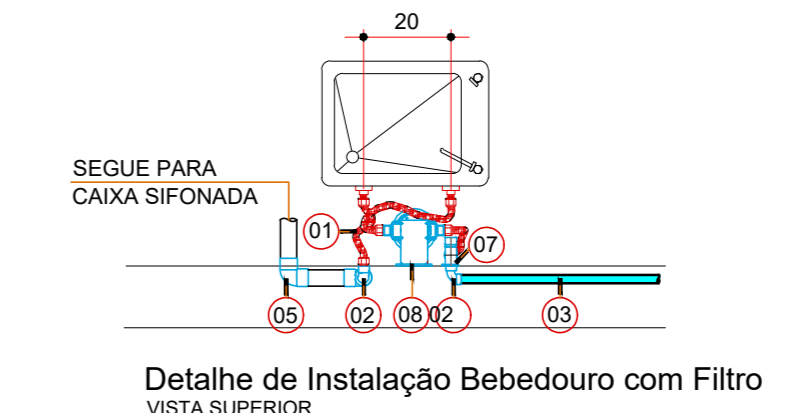
- 1 E PARTE INTEGRANTE DESTA PROPOSTA AS SEGUINTE NORMAS:  
NBR 13015 - INSTALAÇÃO PREDIAL DE ESGOTO SANITÁRIO - PROJETO E EXECUÇÃO  
NBR 13014/15 - INSTALAÇÕES PREDIAIS DE ÁGUAS PLUVIAIS - PROCEDIMENTO POSTURAS DE ACORDO COM A CONCESSIONÁRIA LOCAL  
NBR 092858 - INSTALAÇÃO PREDIAL DE ÁGUA FRIA
- 2 AS GRANDEZAS ESTÃO EXPRESSAS EM MEDIDA SI (SISTEMA INTERNACIONAL DE UNIDADES) CONFORME RESUMO ABAIXO:  
GRANDEZA UNIDADE SIMBOLO  
COMPRIMENTO (DIÂMETRO) MILÍMETROS "mm"  
ÁREA METRO QUADRADO "m²"  
VOLUME METRO CÚBICO "m³"  
VELOCIDADE METRO POR SEGUNDO "m/s"  
VAZÃO OU DESCARGA METRO CÚBICO POR SEG. "m³/s"  
PRESSÃO METRO CÚBICO POR METRO QUADRADO "mca"  
DECLIVIDADE PORCENTAGEM "%"
- 3 QUANDO NÃO HOUVER INDICAÇÃO DO MATERIAL DAS TUBULAÇÕES ESTE SERÁ:  
3.3 ÁGUA FRIA - PVC CLASSE 15 SOLDÁVEL
- 4 CONVERSÕES DE DIÂMETROS
- 4.1 OS DIÂMETROS DOS TUBOS PARA ÁGUA FRIA DEVEM SER CONVERSADOS SEGUNDO A TABELA SEQUENTE DE UNIDADES:

Ø EM POLEGADAS	PVC ROSCA	PVC SOLDA	FG	COBRE
1/2"	20	20	13	15
3/4"	25	25	20	22
1"	32	32	25	28
1 1/4"	40	40	30	35
1 1/2"	50	50	40	43
2"	60	60	50	54
2 1/2"	75	75	60	66
3"	80	80	75	79
4"	100	100	100	104

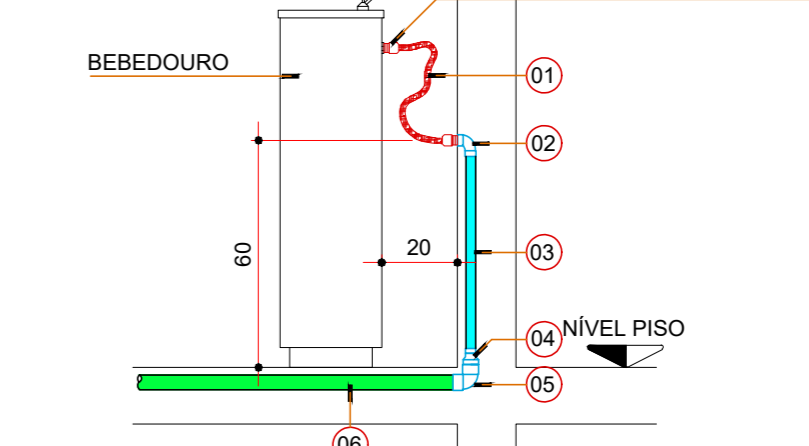
- 5 NÃO SE ADMITE FAZER CONEXÕES OU CURVAS NA OBRA. DEVE-SE APLICAR CONDIÇÕES PRÉ-FABRICADAS
- 6 AS TUBULAÇÕES QUE PERENAM ELEMENTOS ESTRUTURAIS NÃO DEVEM SER SOLDADAS COM OS MESMOS. ANTES DA CONCRETAGEM DEVE-SE DEIXAR PASSAR UM TUBO DE DIÂMETRO UM POUCO MAIOR QUE O TUBO PASSANTE
- 7 AS TUBULAÇÕES ENTERRADAS NO SOLO NÃO DEVEM SER COLOCADAS TENSIONADAS. DEVE-SE FAZER LITO COM AREIA GROSSA OU TERRA SOLTA SEM RELEVO
- 8 ANTES DO FECHAMENTO DOS RASGOS DAS ALVENARIAS, PINTURAS EVENTUAIS OU LOCAÇÃO DOS SUPORTES DEVE-SE FAZER UM DOS ENSAIOS NO SISTEMA
- 9 ÁGUA FRIA: ENSAIO COM ÁGUA. TODO O SISTEMA DEVERÁ SER SUBMETIDO DURANTE 6 HORAS A UMA PRESSÃO ÚMIL (0,5 BAR) SUPERIOR A 1,5 VEZES A PRESSÃO ESTÁTICA DE SERVIÇO E EM NENHUM PONTO INTERIOR A 40mca



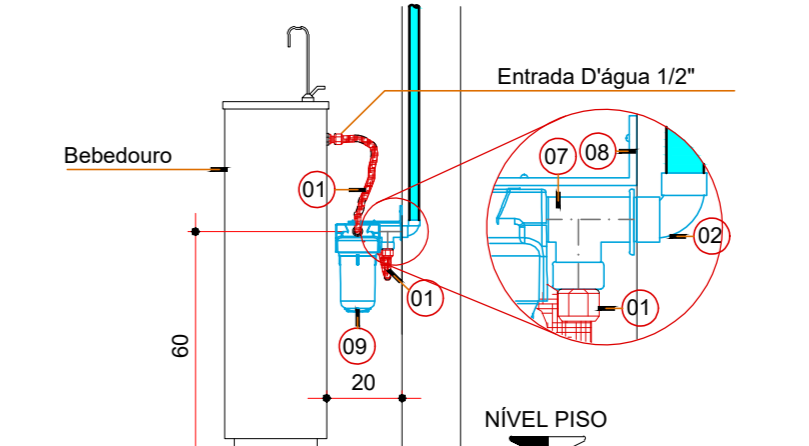
DETALHE HIDRÔMETRO GERAL  
S/ESCALA



DETALHE DE INSTALAÇÃO BEBEDOURO COM FILTRO  
VISTA SUPERIOR  
Escala 1:20



DETALHE DE INSTALAÇÃO BEBEDOURO COM FILTRO  
VISTA LATERAL  
Escala 1:20



DETALHE DE INSTALAÇÃO BEBEDOURO COM FILTRO  
VISTA LATERAL  
Escala 1:20

**LEGENDA**

- 01 - Mangueira flexível Ø12"
- 02 - Joelho de redução 90° soldável, com bucha de latão Ø25mm x 12"
- 03 - Tubo de PVC soldável - Ø 25mm
- 04 - Redução 40mm x 25mm PVC soldável
- 05 - Joelho 90° PVC Ø 40mm
- 06 - Tubo PVC - Ø 40mm
- 07 - Registro regulador de vazão Ø 12"
- 08 - Suporte
- 09 - Filtro Anuplas Externo para bebedouro de pressão  
Modelo: AP 200 (180 L/hora)

00	EMISSÃO INICIAL	02/10/2020
REV.	DESCRIÇÃO DE MODIFICAÇÕES	DATA

314-SEEDF-CEP-RECANTO-QD005-HID-01-R00.DWG  
**CINNANTI**  
 Arquitetura & Engenharia  
 AV. BRASIL, 300 - LOTE 170 - JARDIM SÃO JOSÉ - BARRA D'ÁGUAS - RJ  
 TELEFONE: (21) 3877-9097 E-MAIL: cinnanti@gmail.com.br

SETOR: RECANTO DAS EMAS  
 ENDEREÇO: QD 805 LOTE 01, RECANTO DAS EMAS, RA XV - BRASIL/DF  
 PROPRIETÁRIO: GDF-SECRETARIA DE ESTADO DE EDUCAÇÃO DO DISTRITO FEDERAL  
 AUTOR DO PROJETO: ENG. CIVIL, DALMO BLANCO CINNANTI  
 RESP. TÉCNICO:

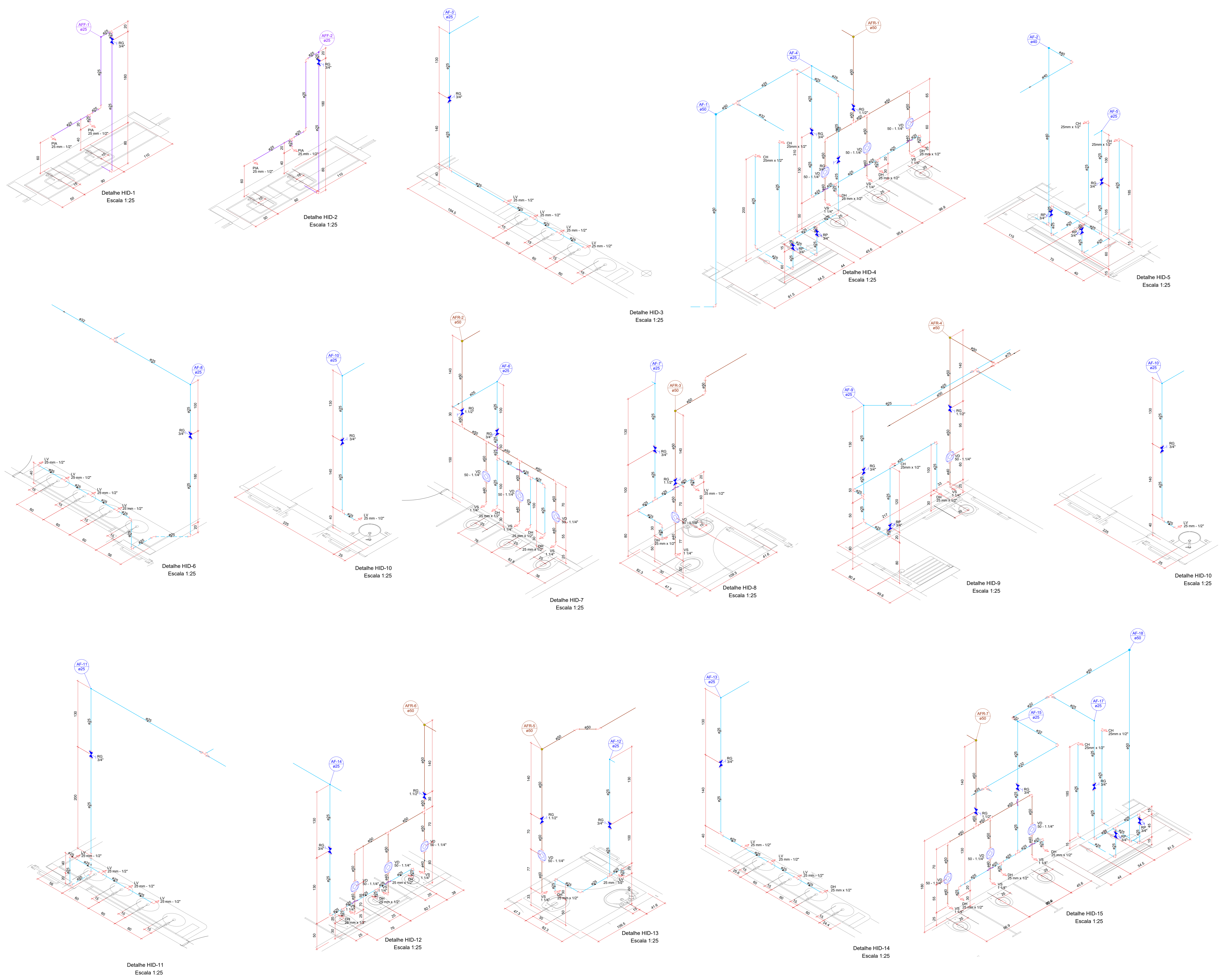
PROPRIETÁRIO: GDF - SECRETARIA DE ESTADO DE EDUCAÇÃO DO DISTRITO FEDERAL  
 AUTOR DO PROJETO: ENG. CIVIL, DALMO BLANCO CINNANTI CREA 7962-D-DF

RESP. TÉCNICO:

VISTO ADM REGIONAL	VISTO SEDF
	VISTO

**GDF-SECRETARIA DE ESTADO DE EDUCAÇÃO**

Área nº	CENTRO DE ENSINO PRIMEIRA INFÂNCIA	Projeto nº
Térreo: 4.892,44m²		
Construção: 1.560,62m²	PROJETO DE INSTALAÇÕES HIDRÁULICAS	
Ampliar	PLANTA BAIXA, IMPLANTAÇÃO, SITUAÇÃO E DETALHES	
DATA: 02/10/2020	FECHA: 02/10/2020	INDICAÇÃO: 00
TOTAL: 1.560,62m²		



**Legenda**

- Registo bruto gaveta ABNT c/PVC soldável
- Registo de Pressão com PVC soldável
- Registo de gaveta c/abçatça
- Valvula de descarga c/PVC soldável
- Alimentador Predial
- Bomba Hidráulica
- Hidrômetros
- Caixa em alvenaria para torneira de jardim
- Desce
- Sobe

**Legenda de condutos**

- Tubulação do Reuso pelo teto/forro
- Tubulação do Reuso Enterrada
- Tubulação de Água Fria pelo teto/forro
- Tubulação de Água Fria Enterrada
- Tubulação de Água Filtrada pelo teto/forro
- Tubulação de Água Filtrada Enterrada
- Tubulação de Alimentação
- Tubulação de Alimentação Enterrada

**Legenda das indicações**

LV	Lavatório	TJR	Tanque de lavar
BE	Bebedouro	TJ	Torneira de jardim
PIAD	Pia de despajo	EXT	Exaustor
PIA	Pia de cozinha	REC-R	Recalço do reuso
VS	Vaso sanitário convencional	AFR	Água fria reuso
VD	Valvula de descarga	AF	Água fria
RG	Registo de gaveta	AF	Alimentação
RP	Registo de Pressão	AL	Alimentação
DH	Ducha higiênica		

**NOTAS**

- E PARTE INTEGRANTE DESTA PROPOSTA AS SEGUINTE NORMAS:  
 NBR 10869 - INSTALAÇÃO PREDIAL DE ESGOTO SANITÁRIO - PROJETO E EXECUÇÃO  
 NBR 10844/88 - INSTALAÇÕES PREDIAIS DE ÁGUAS PLUVIAIS - PROCEDIMENTO  
 POSTURAS DE ACORDO COM A CONCESSIONÁRIA LOCAL  
 NBR 092898 - INSTALAÇÃO PREDIAL DE ÁGUA FRIA
- AS GRANDEZAS ESTÃO EXPRESSAS EM MEDIDA SI (SISTEMA INTERNACIONAL DE UNIDADES) CONFORME RESUMO ABAIXO:  

GRANDEZA	UNIDADE	SÍMBOLO
COMPRIMENTO (DIÂMETRO)	MILÍMETROS	"mm"
ÁREA	METRO QUADRADO	"m²"
VOLUME	METRO CÚBICO	"m³"
VELOCIDADE	METRO POR SEGUNDO	"m/s"
VAZÃO OU DESCARGA	METRO CÚBICO POR SEG.	"m³/s"
PRESSÃO	METRO DE COLUMN D'ÁGUA	"mca"
DECLIVIDADE	PERCENTAGEM	"%
- QUANDO NÃO HOUVER INDICAÇÃO DO MATERIAL DAS TUBULAÇÕES ESTE SERÁ:  
 ÁGUA FRIA - PVC CLASSE 15 SOLDÁVEL
- CONVERSÕES DE DIÂMETROS  
 OS DIÂMETROS DOS TUBOS PARA ÁGUA FRIA DEVEM SER CONVERSADOS SEGUNDO A TABELA SEGUINTE DE UNIDADES:

Ø EM POLEGADAS	PVC/ROSCA	PVC SOLDÁ	FG	COBRE
1/2"	20	20	13	15
3/4"	25	25	20	22
1"	32	32	25	28
1 1/4"	40	40	30	35
1 1/2"	50	50	40	43
2"	60	60	50	54
2 1/2"	75	75	63	66
3"	80	80	75	79
4"	110	110	100	104

- NÃO SE ADMITE FAZER CONEXÕES OU CURVAS NA OBRA. DEVE-SE APLICAR CONEXÕES PRÉ-FABRICADAS.
- AS TUBULAÇÕES QUE PERENHAM ELEMENTOS ESTRUTURAIS NÃO DEVEM SER SOLDADAS COM OS MEXILÕES. ANTES DA CONCRETAGEM DEVE-SE DEIXAR PASSAR UM TUBO DE DIÂMETRO UM POUCO MAIOR QUE O TUBO PASSANTE.
- AS TUBULAÇÕES ENTERRADAS NO SOLO NÃO DEVEM SER COLOCADAS TENSIONADAS. DEVE-SE FAZER LEITO COM AREIA GROSSA OU TERRA SOLTA SEM RELEVO.
- ANTES DO FECHAMENTO DOS RASGOS DAS ALVENARIAS, PINTURAS EVENTUAIS OU LOCAÇÃO DOS SUPORTES DEVE-SE FAZER UM DOS ENGARGENS DO SISTEMA.
- ÁGUA FRIA - ENRASCAR COM ÁGUA. TODO O SISTEMA DEVERÁ SER SUBMETIDO DURANTE 6 DIAS A UMA PRESSÃO IGUAL OU SUPERIOR A 1,5 VEZES A PRESSÃO ESTÁTICA DE SERVIÇO E EM NENHUM PONTO INFERIOR A 40mca.

00	EMISSÃO INICIAL	02/10/2020
REV	DESCRIÇÃO DE MODIFICAÇÕES	DATA

314-SEDF-CEP-RECANTO-QD005-HID 02-R00 DWG

**CINNANTI**  
Arquitetura & Engenharia

AVENIDA SÃO PAULO, 1070 - JARDIM SÃO JOSÉ - BRASÍLIA/DF  
 TELEFONE: (51) 3377-0077 E-MAIL: cinnanti@gmail.com.br

SETOR: RECANTO DAS EMAS  
 ENDEREÇO: QD 805 LOTE 01, RECANTO DAS EMAS, RA XV - BRASÍLIA/DF  
 PROPRIETÁRIO: GDF-SECRETARIA DE ESTADO DE EDUCAÇÃO DO DISTRITO FEDERAL  
 AUTOR DO PROJETO: ENG. CIVIL, DALMO BLANCO CINNANTI  
 RESP. TÉCNICO:

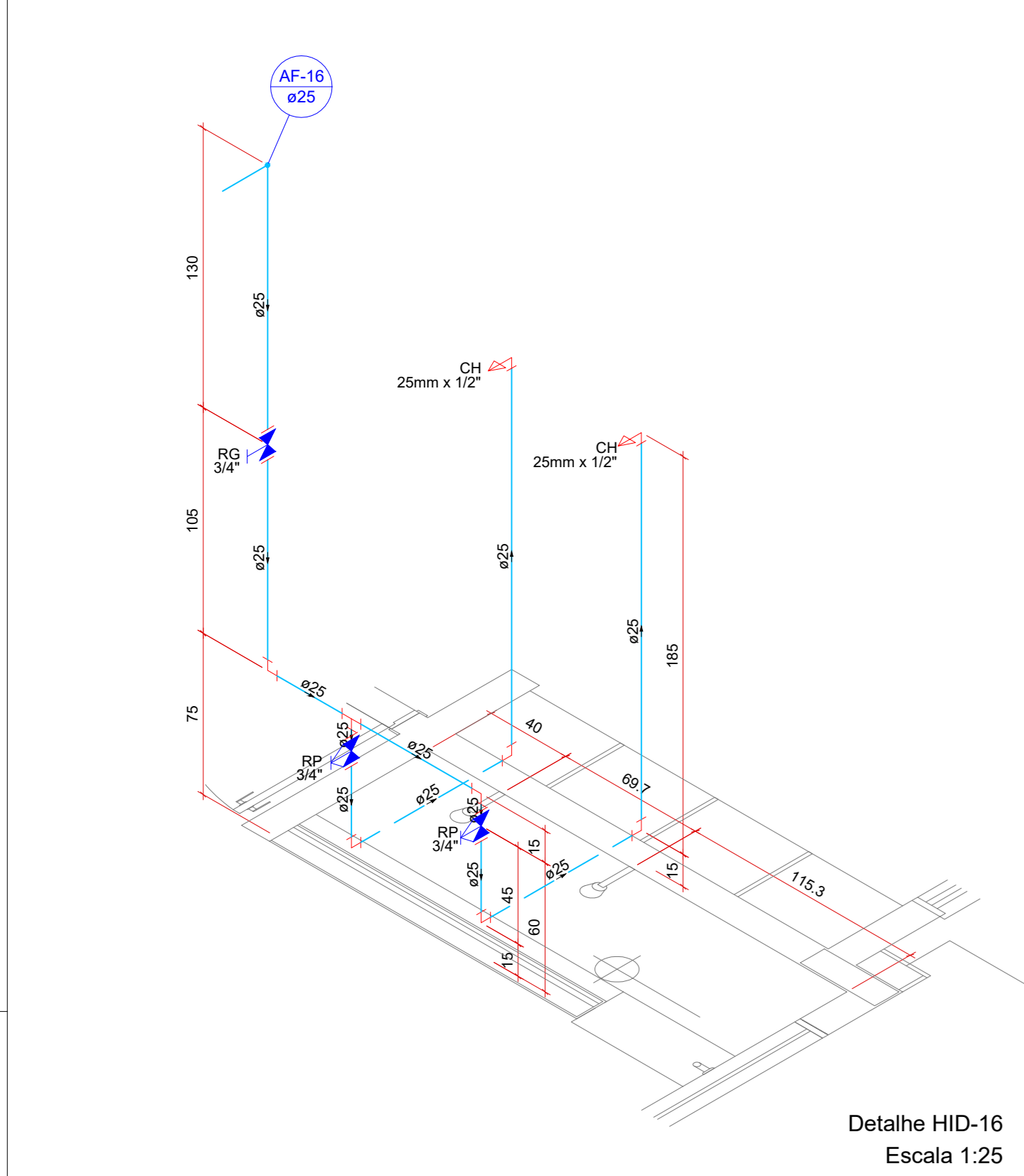
PROPRIETÁRIO: GDF - SECRETARIA DE ESTADO DE EDUCAÇÃO DO DISTRITO FEDERAL  
 AUTOR DO PROJETO: ENG. CIVIL, DALMO BLANCO CINNANTI CREA 7962-D-DF  
 RESP. TÉCNICO:

VISTO ADM REGIONAL	VISTO SDF
	VISTO

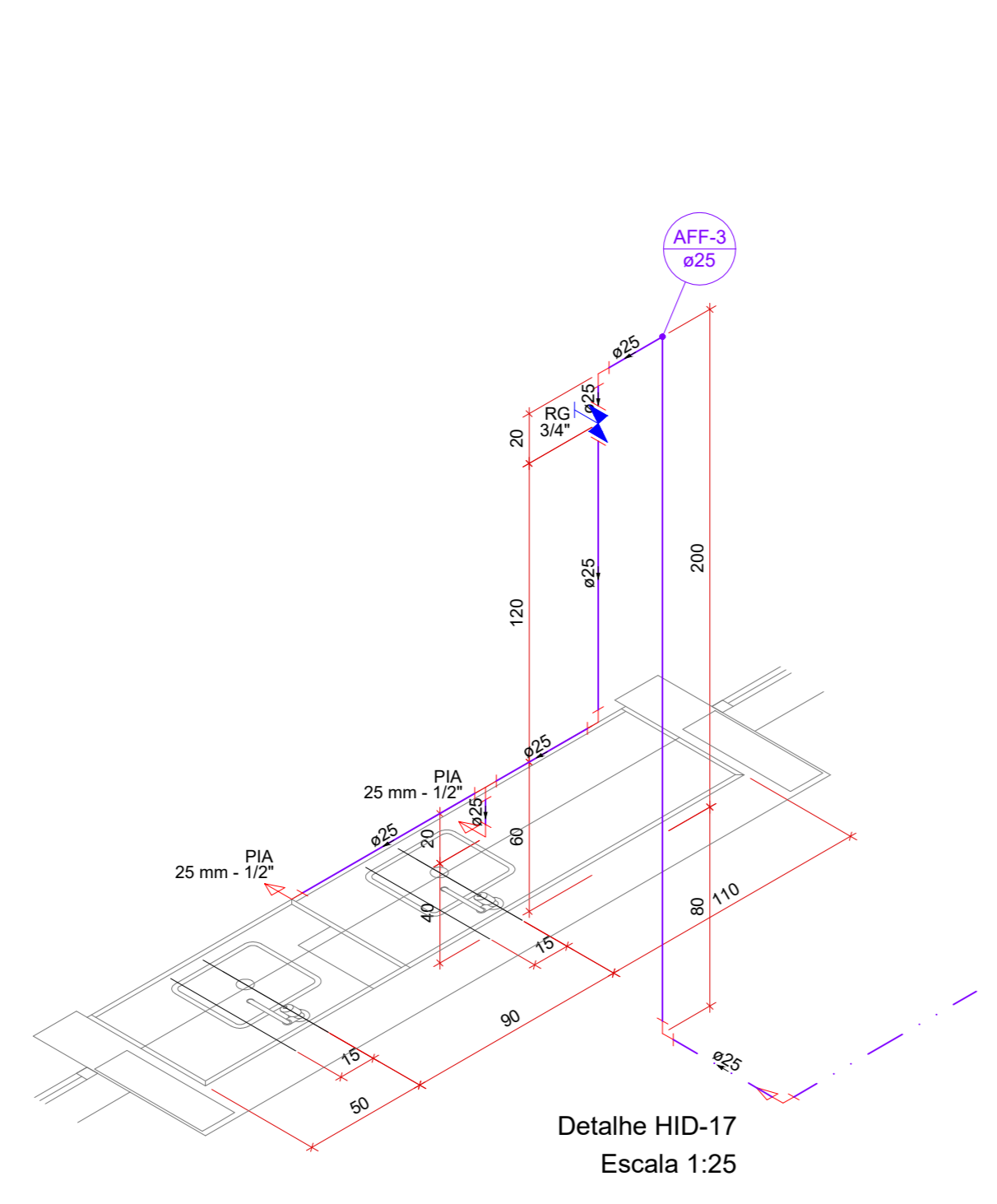
**GDF-SECRETARIA DE ESTADO DE EDUCAÇÃO**

Área m²	CENTRO DE ENSINO PRIMARIA INFANCIA	Parcela Nº
Tanque 4.892,44m²	PROJETO DE INSTALAÇÕES HIDRÁULICAS	
Construção 1.560,62m²	DETALHES Nº1 AO 15	
Ampliar		
TOTAL: 1.560,62m²	Data: 02/10/2020	Estado: INDICADA
	Parcela: 00	02/10/2020

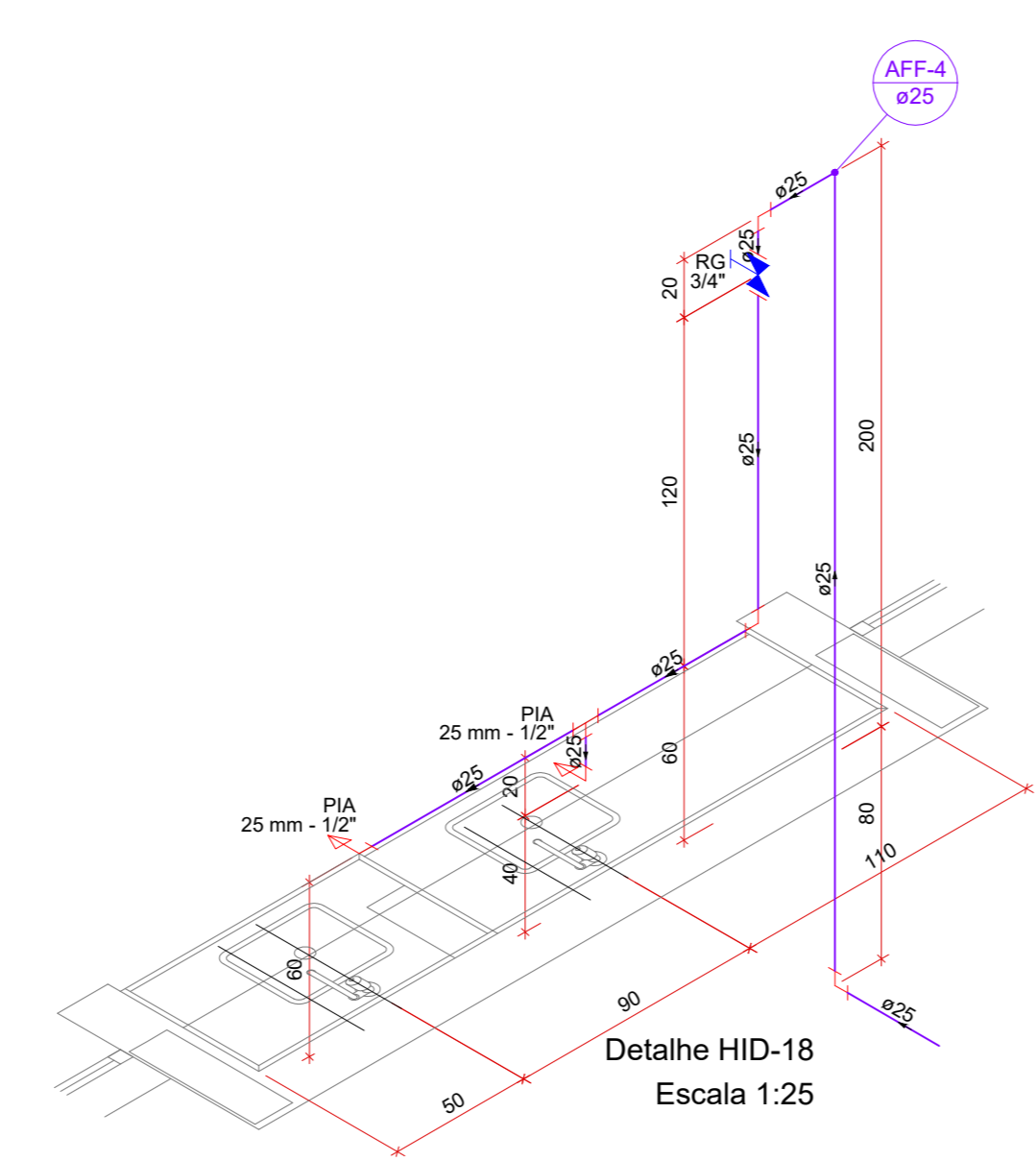
**HID 002**



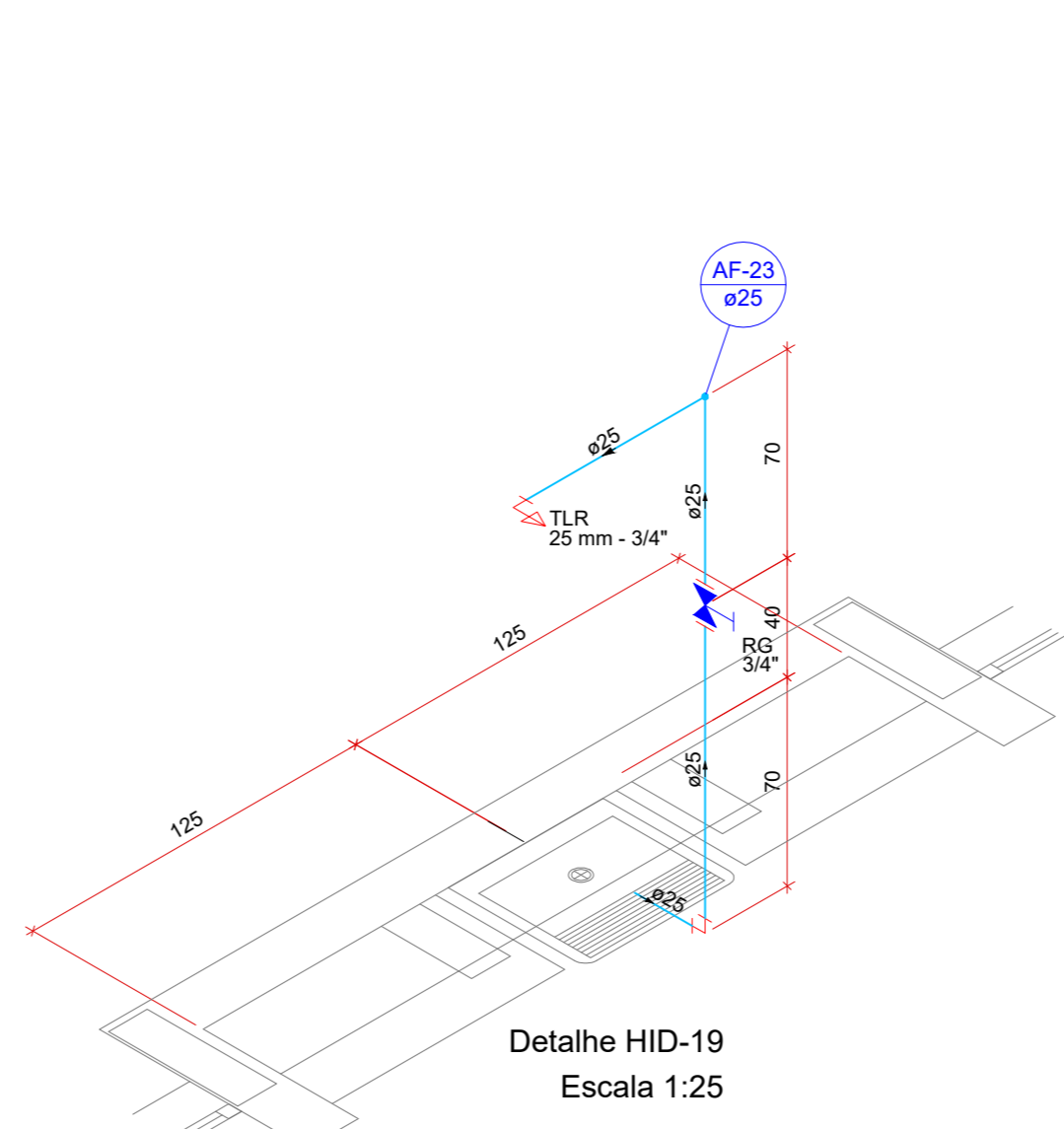
Detalhe HID-16  
Escala 1:25



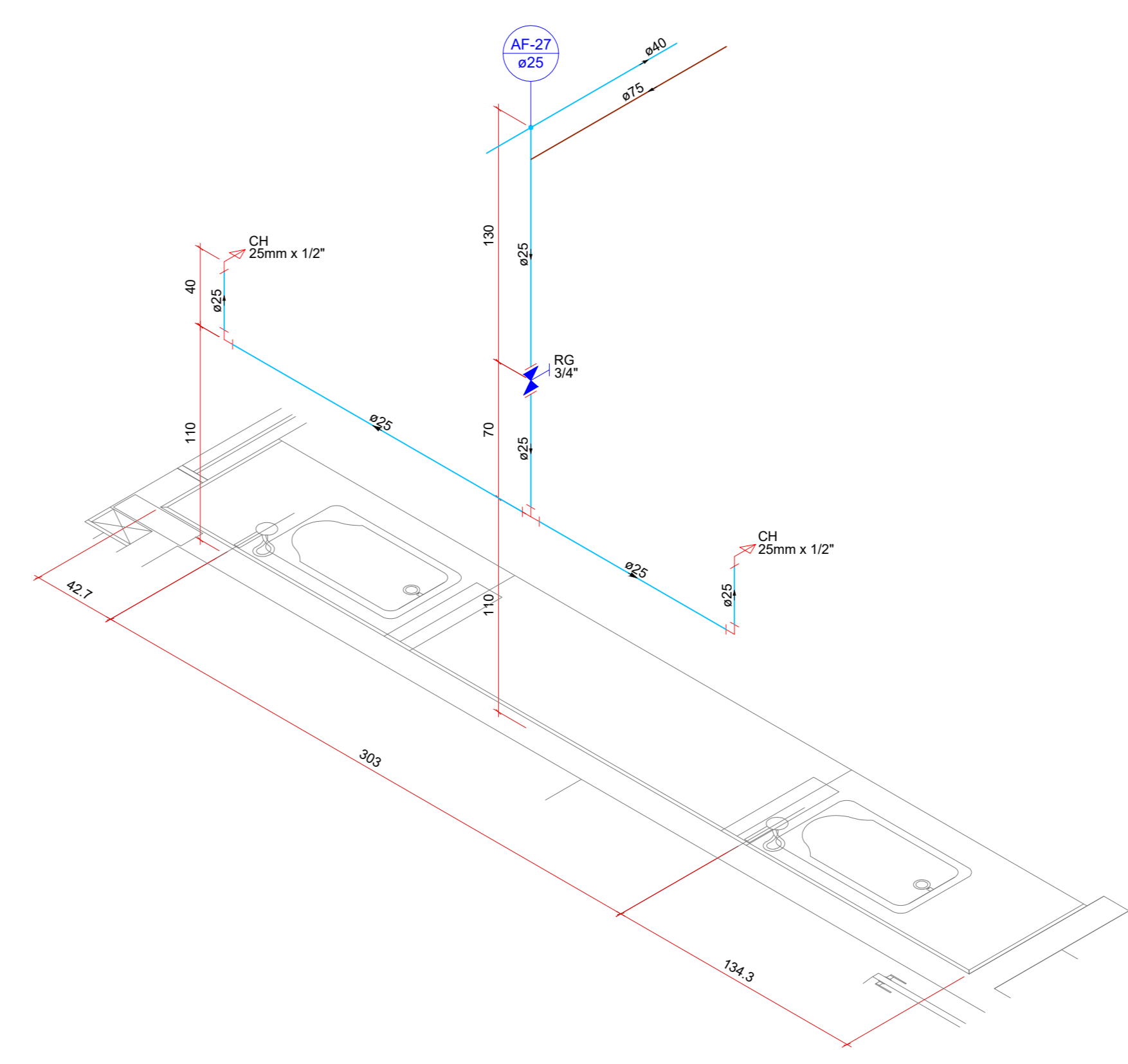
Detalhe HID-17  
Escala 1:25



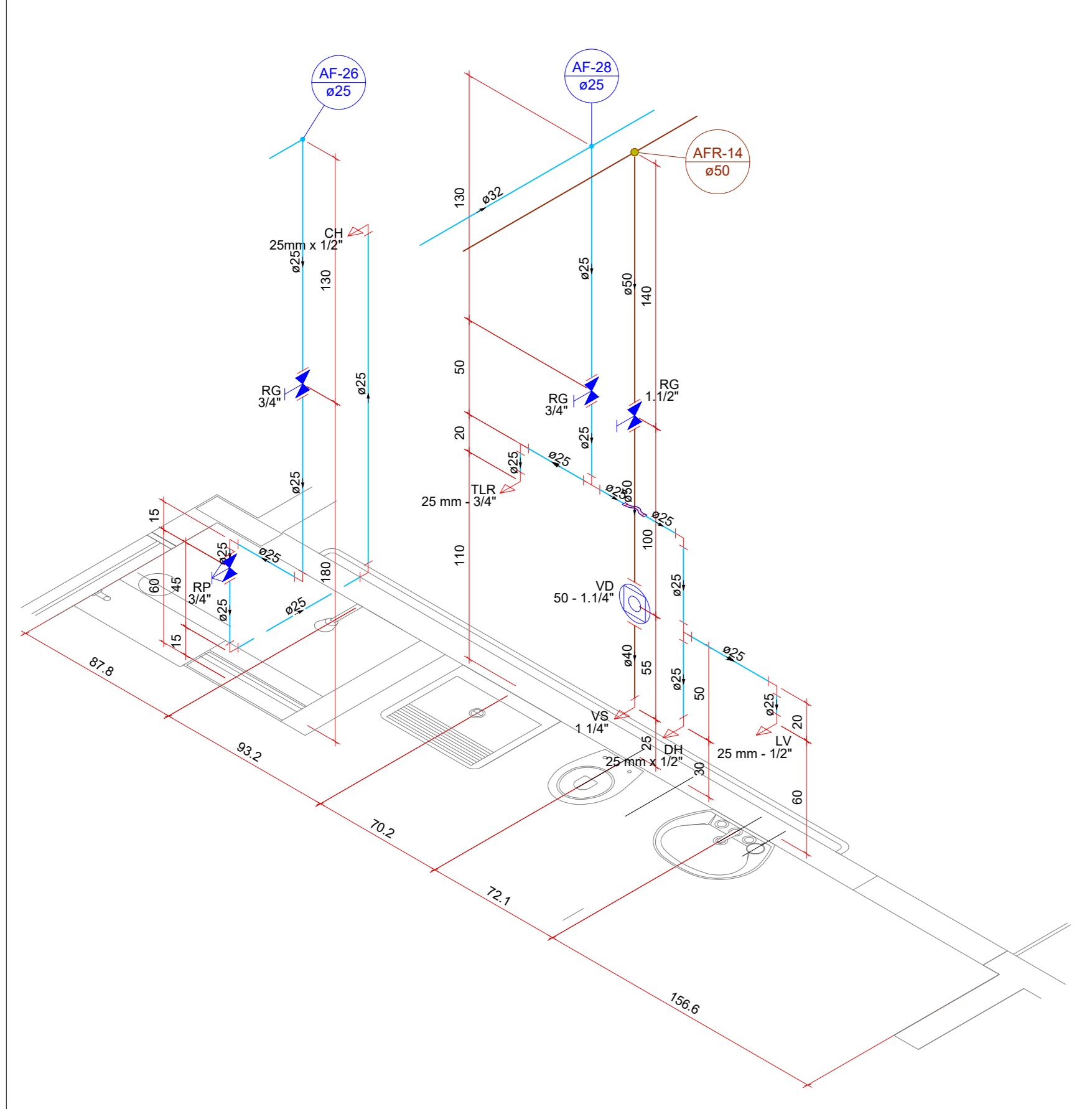
Detalhe HID-18  
Escala 1:25



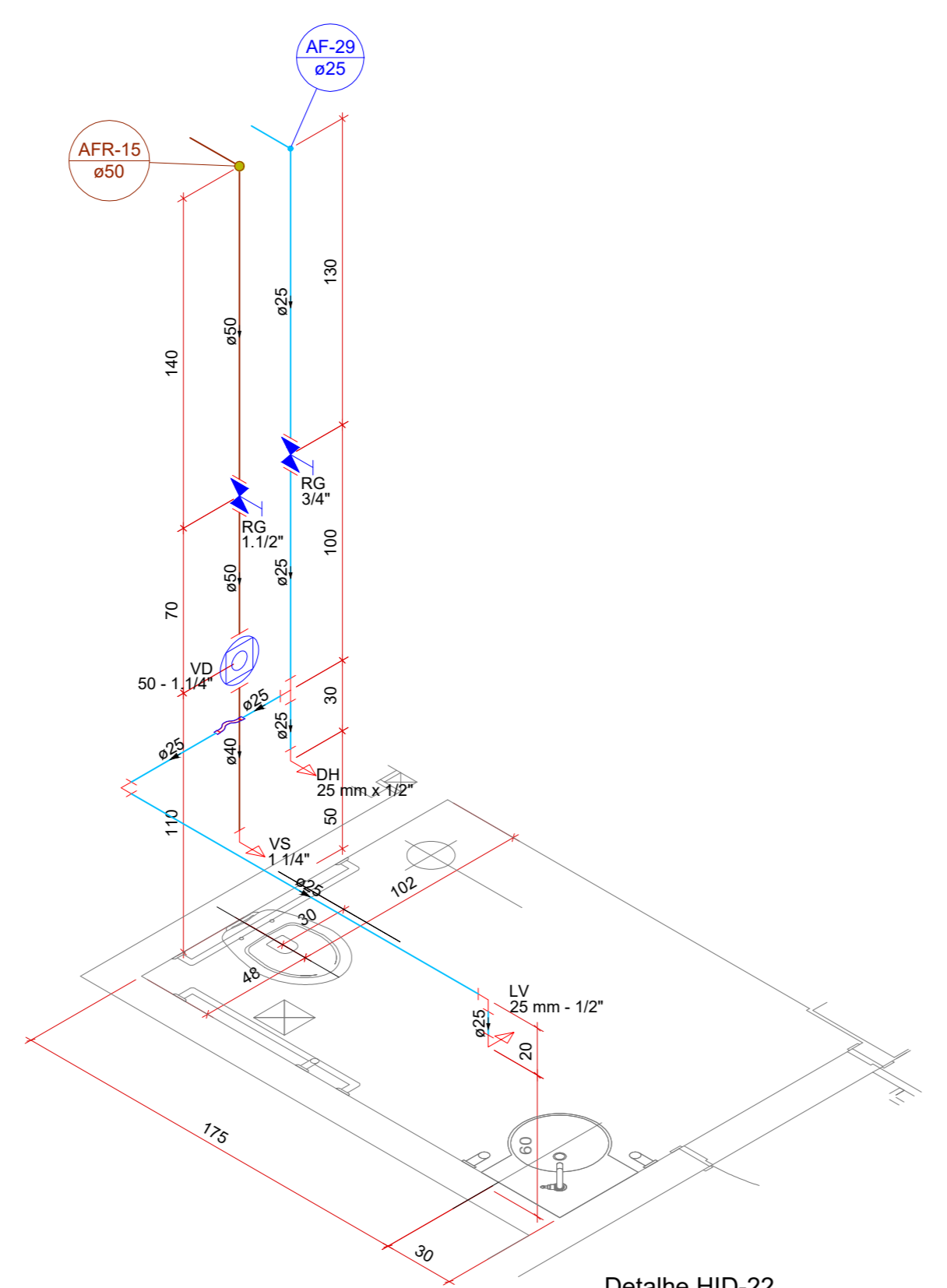
Detalhe HID-19  
Escala 1:25



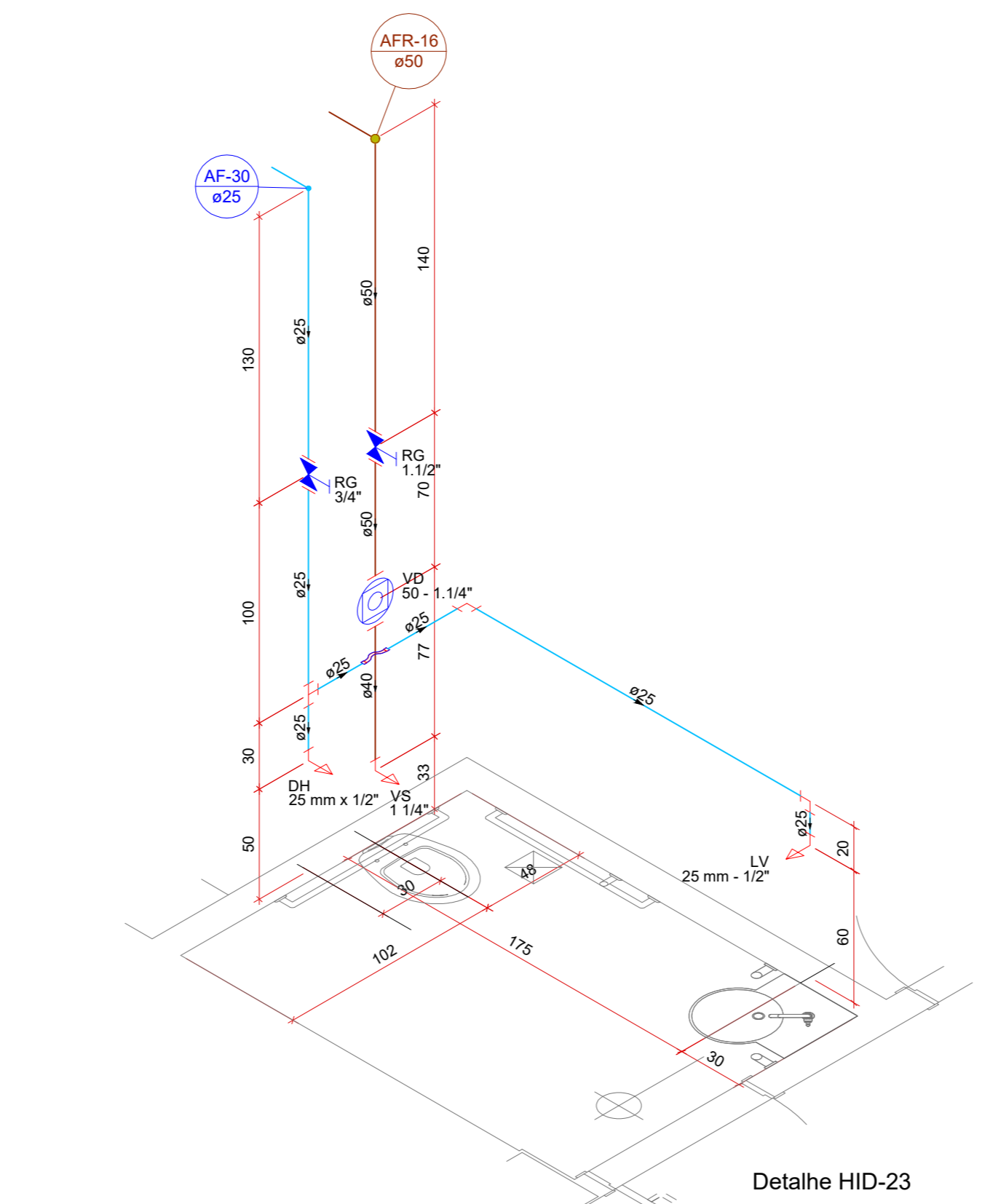
Detalhe HID-20  
Escala 1:25



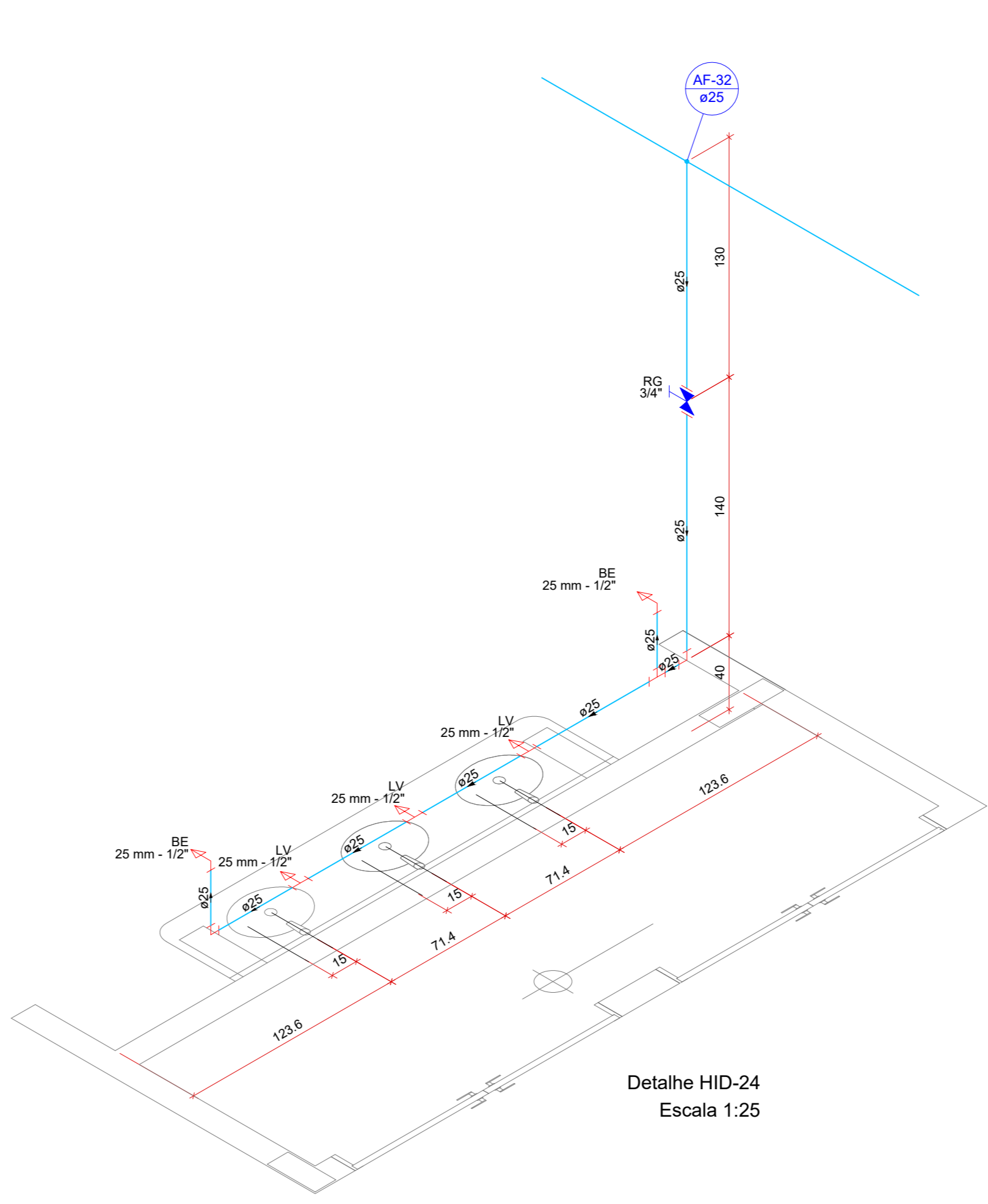
Detalhe HID-21  
Escala 1:25



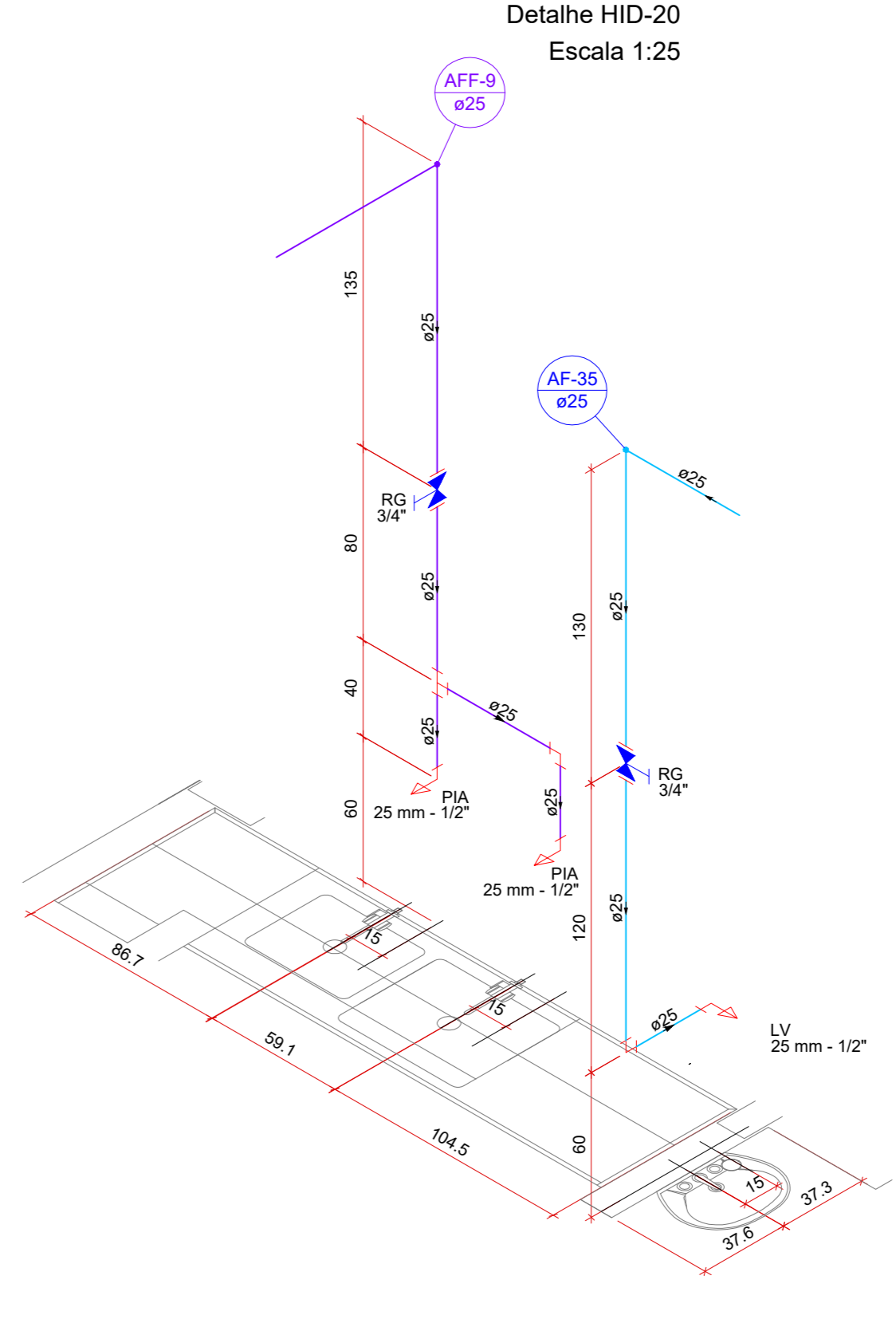
Detalhe HID-22  
Escala 1:25



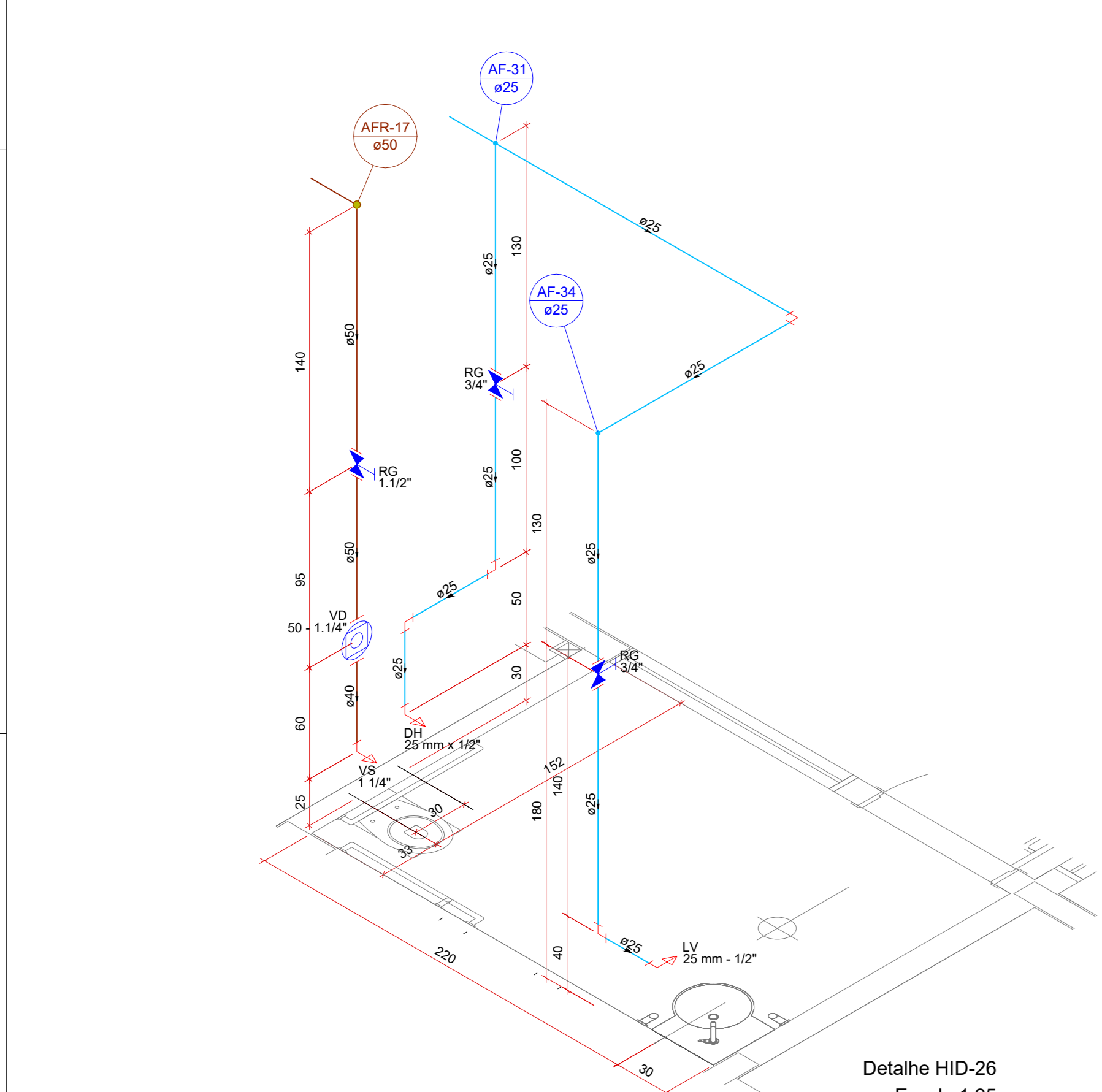
Detalhe HID-23  
Escala 1:25



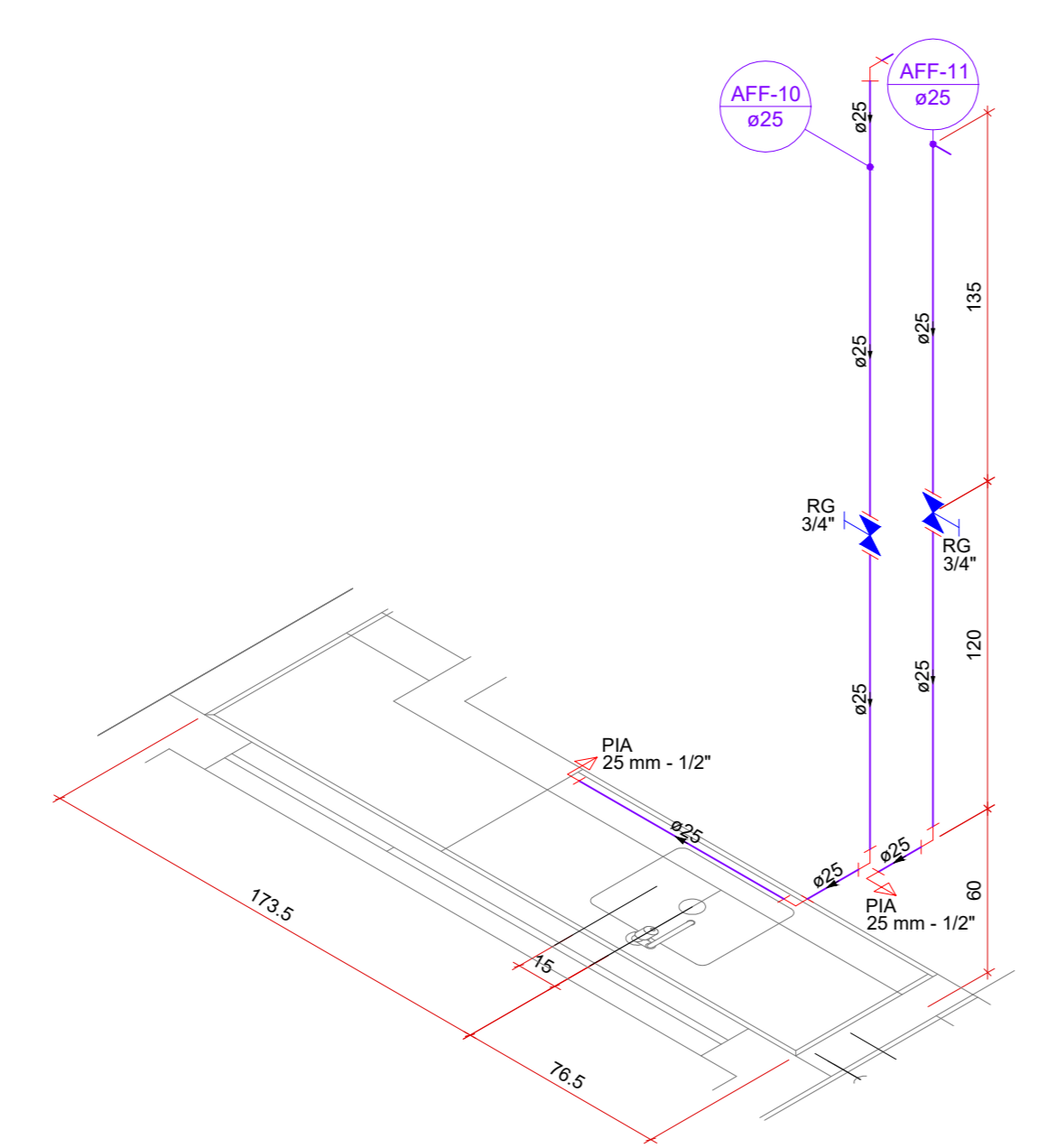
Detalhe HID-24  
Escala 1:25



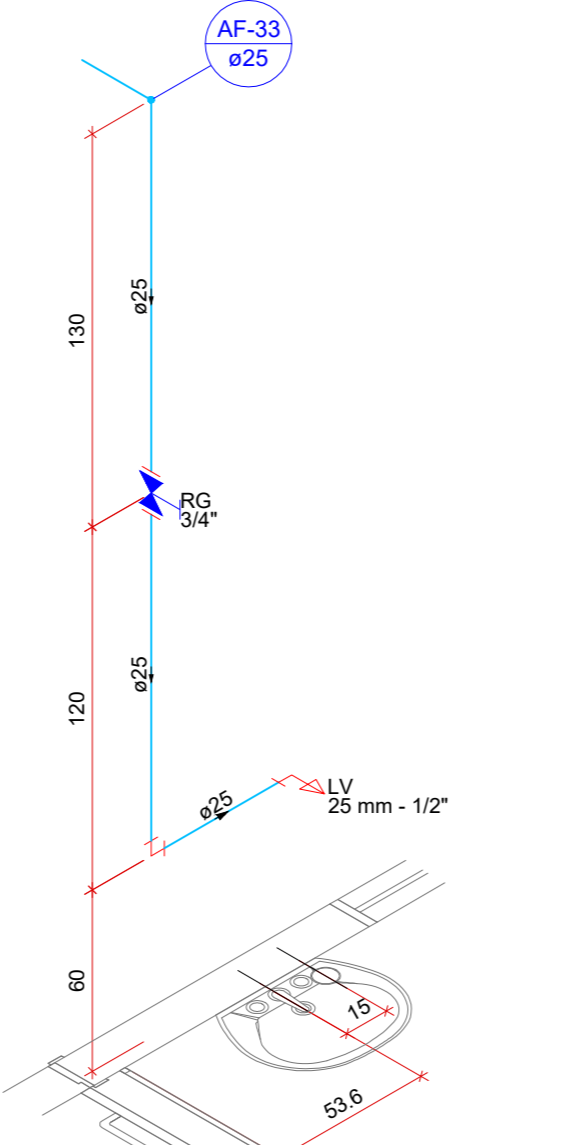
Detalhe HID-25  
Escala 1:25



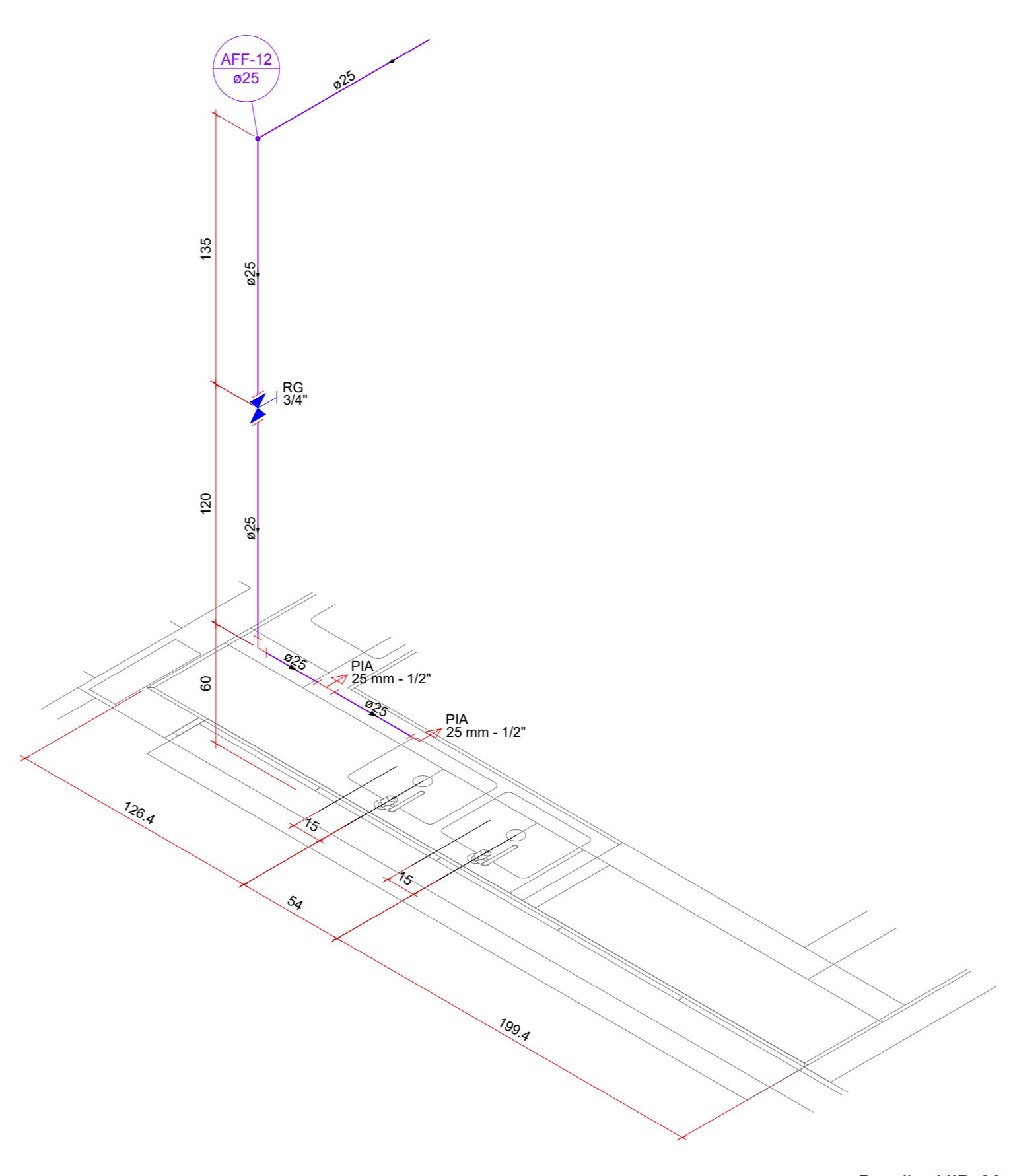
Detalhe HID-26  
Escala 1:25



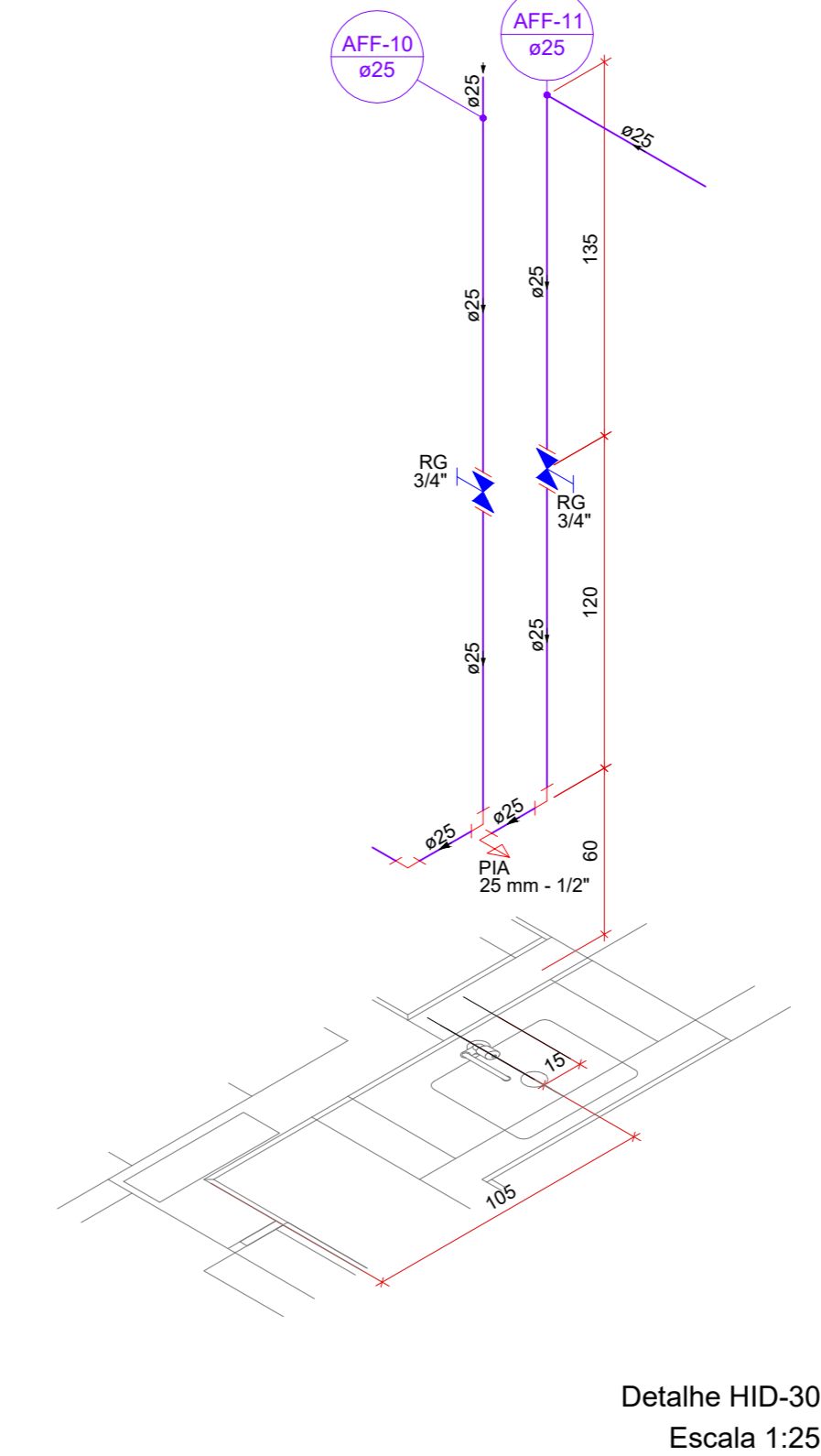
Detalhe HID-27  
Escala 1:25



Detalhe HID-28  
Escala 1:25



Detalhe HID-29  
Escala 1:25



Detalhe HID-30  
Escala 1:25

Legenda			
	Registro bruto gaveta ABNT oPVC soldável		
	Registro de Pressão com PVC soldável		
	Registro de gaveta c/abçao		
	Valvula de descarga oPVC soldável		
	Alimentador Predial		
	Bomba Hidráulica		
Hidrômetros			
	Caixa em alvenaria para torneira de jardim		
	Desce $\rightarrow$ Indicação do tubo que desce		
	Sobe $\leftarrow$ Indicação do tubo que sobe		
Legenda de condutos			
	Tubulação do Reuso pelo teto/forro		
	Tubulação do Reuso Enterrada		
	Tubulação de Água Fria pelo teto/forro		
	Tubulação de Água Fria Enterrada		
	Tubulação de Água Filtrada pelo teto/forro		
	Tubulação de Água Filtrada Enterrada		
	Tubulação de Alimentação Enterrada		
Legenda das indicações			
LV	Lavatório	TLR	Tanque de lavar
BE	Bebedouro	TJ	Torneira de jardim
PIAD	Pia de despejo	EXT	Exaustor
PIA	Pia de cozinha	REC-R	Recalque do reuso
VS	Vaso sanitário convencional	AFR	Água fria reuso
VD	Valvula de descarga	AF	Água fria
RG	Registro de gaveta	AL	Alimentação
RP	Registro de Pressão		
DH	Ducha higiênica		

NOTAS																																																			
1	E PARTE INTEGRANTE DESTA PROPOSTA AS SEGUINTE NORMAS: NBR 10801 - INSTALAÇÃO PREDIAL DE ESGOTO SANITÁRIO - PROJETO E EXECUÇÃO NBR 10844/88 - INSTALAÇÕES PREDIAIS DE ÁGUAS PLUVIAIS - PROCEDIMENTO POSTURAS DE ACORDO COM A CONCESSIONÁRIA LOCAL NBR 092598 - INSTALAÇÃO PREDIAL DE ÁGUA FRIA																																																		
2	AS GRANDEZAS ESTÃO EXPRESSAS EM MEDIDA SI (SISTEMA INTERNACIONAL DE UNIDADES) CONFORME RESUMO ABAIXO: GRANDEZA UNIDADE SIMBOLO COMPRIMENTOS (DIÂMETRO) MILÍMETROS "mm" DISTÂNCIA, NÍVEL, ETC.) METROS "m" ÁREA METRO QUADRADO "m²" VOLUME METRO CÚBICO "m³" VELOCIDADE METRO POR SEGUNDO "m/s" VAZÃO OU DESCARGA METRO CÚBICO POR SEGUNDO "m³/s" PRESSÃO METRO DE COLUMNÁGUA "mca" DECLIVIDADE PORCENTAGEM "%"																																																		
3	QUANDO NÃO HOUVER INDICAÇÃO DO MATERIAL DAS TUBULAÇÕES ESTE SERÁ: 3.3 ÁGUA FRIA - PVC CLASSE 15 SOLDÁVEL																																																		
4	CONVERSÕES DE DIÂMETROS OS DIÂMETROS DOS TUBOS PARA ÁGUA FRIA DEVEM SER CONVERSADOS SEGUNDO A TABELA SEQUENTE DE UNIDADES:																																																		
4.1	<table border="1"> <thead> <tr> <th>Ø EM POLEGADAS</th> <th>PVC ROSCA</th> <th>PVC SOLDÁ</th> <th>FG</th> <th>COBRE</th> </tr> </thead> <tbody> <tr> <td>1/2"</td> <td>20</td> <td>20</td> <td>13</td> <td>15</td> </tr> <tr> <td>3/4"</td> <td>25</td> <td>25</td> <td>20</td> <td>22</td> </tr> <tr> <td>1"</td> <td>32</td> <td>32</td> <td>25</td> <td>28</td> </tr> <tr> <td>1 1/4"</td> <td>40</td> <td>40</td> <td>30</td> <td>35</td> </tr> <tr> <td>1 1/2"</td> <td>50</td> <td>50</td> <td>40</td> <td>43</td> </tr> <tr> <td>2"</td> <td>60</td> <td>60</td> <td>50</td> <td>54</td> </tr> <tr> <td>2 1/2"</td> <td>75</td> <td>75</td> <td>63</td> <td>66</td> </tr> <tr> <td>3"</td> <td>80</td> <td>80</td> <td>75</td> <td>79</td> </tr> <tr> <td>4"</td> <td>110</td> <td>110</td> <td>100</td> <td>104</td> </tr> </tbody> </table>	Ø EM POLEGADAS	PVC ROSCA	PVC SOLDÁ	FG	COBRE	1/2"	20	20	13	15	3/4"	25	25	20	22	1"	32	32	25	28	1 1/4"	40	40	30	35	1 1/2"	50	50	40	43	2"	60	60	50	54	2 1/2"	75	75	63	66	3"	80	80	75	79	4"	110	110	100	104
Ø EM POLEGADAS	PVC ROSCA	PVC SOLDÁ	FG	COBRE																																															
1/2"	20	20	13	15																																															
3/4"	25	25	20	22																																															
1"	32	32	25	28																																															
1 1/4"	40	40	30	35																																															
1 1/2"	50	50	40	43																																															
2"	60	60	50	54																																															
2 1/2"	75	75	63	66																																															
3"	80	80	75	79																																															
4"	110	110	100	104																																															
5	NÃO SE ADMITE FAZER CONEXÕES OU CURVAS NA OBRA. DEVE-SE APLICAR CONDIÇÕES PRÉ-ABRICAÇÃO.																																																		
6	AS TUBULAÇÕES QUE REQUERAM ELEMENTOS ESTRUTURAIS NÃO DEVEM SER SOLDADAS COM OS MEXILHÕES, ANTES DA CONCRETAGEM DEVE-SE DEIXAR PASSAR UM TUBO DE DIÂMETRO UM PORTO MAIOR QUE O TUBO PASSANTE.																																																		
7	AS TUBULAÇÕES ENTERRADAS NO SOLO NÃO DEVEM SER COLOCADAS TENSIONADAS, DEVE-SE FAZER LEITO COM AREIA GROSSA OU TERRA SOLTA SEM RELEVO.																																																		
8	ANTES DO FECHAMENTO DOS RASGOS DAS ALVENARIAS, PINTURAS EVENTUAIS OU LOCAÇÃO DOS SUPORTES DEVE-SE FAZER UM DOS ENSAIOS NO SISTEMA.																																																		
9	ÁGUA FRIA: ENSAIO COM ÁGUA. TODO O SISTEMA DEVERÁ SER SUBMETIDO DURANTE 6 HORAS A UMA PRESSÃO (VAL. DO SUPORTE) 1,2 VEZES A PRESSÃO ESTÁTICA DE SERVIÇO E EM NENHUM PONTO INFERIOR A 40mca.																																																		

CD	EMISSÃO INICIAL	02/10/2020
REV.	DESCRIÇÃO DE MODIFICAÇÕES	DATA

314-SEDF-CEP-RECANTO-QD005-HID-03-R00-DWG

**CINNANTI**  
Arquitetura & Engenharia

AV. BRASIL, 400 - JARDIM LUIZ - 13050-000 - SÃO CARLOS - SP  
TELEFONE: (51) 3377-4057 E-MAIL: cinnanti@gmail.com.br

SETOR:	RECANTO DAS EMAS
ENDEREÇO:	00.806 LOTE 01, RECANTO DAS EMAS, RA XV - BRASÍLIA/DF
PROPRIETÁRIO:	GDF-SECRETARIA DE ESTADO DE EDUCAÇÃO DO DISTRITO FEDERAL
AUTOR DO PROJETO:	ENG. CIVIL, DALMO BLANCO CINNANTI
RESP. TÉCNICO:	

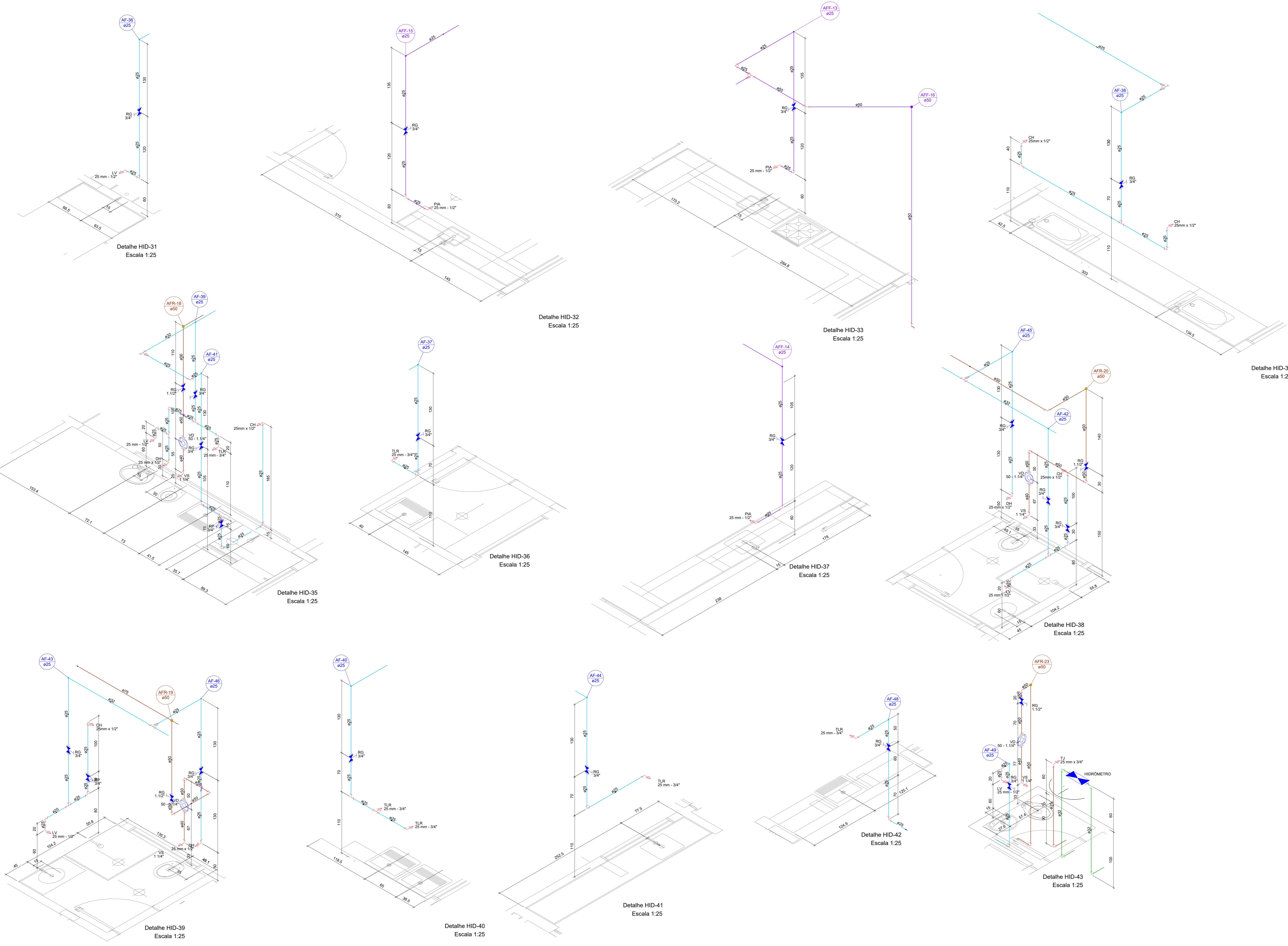
PROPRIETÁRIO:	GDF - SECRETARIA DE ESTADO DE EDUCAÇÃO DO DISTRITO FEDERAL
AUTOR DO PROJETO:	ENG. CIVIL, DALMO BLANCO CINNANTI CREA 7962-D-DF
RESP. TÉCNICO:	

VISTO ADM REGIONAL	VISTO SEDF
	VISTO

GDF-SECRETARIA DE ESTADO DE EDUCAÇÃO			
Área nº	CENTRO DE ENSINO PRIMARIA INFANCIA	Folha nº	
Tamanho	4.892,44m²	HID 003	
Construção	1.560,62m²	PROJETO DE INSTALAÇÕES HIDRÁULICAS	
Ampliar		DETALHES Nº16 AO 30	
TOTAL: 1.560,62m²	Data: 02/10/2020	Estado: INDICADA	Processo: 00 02/10/2020

Legenda			
	Registro bruto gaveta ABNT c/PVC soldável		
	Registro de Pressão com PVC soldável		
	Registro de gaveta c/abçatça		
	Válvula de descarga c/PVC soldável		
	Alimentador Predial		
	Bomba Hidráulica		
	Hidrômetros		
	Caixa em alvenaria para torneira de jardim		
	Desce		
	Sobe		
Legenda de condutos			
	Tubulação do Reuso pelo teto/forro		
	Tubulação do Reuso Enterrada		
	Tubulação de Água Fria pelo teto/forro		
	Tubulação de Água Fria Enterrada		
	Tubulação de Água Filtrada pelo teto/forro		
	Tubulação de Água Filtrada Enterrada		
	Tubulação de Alimentação Enterrada		
Legenda das indicações			
LV	Lavatório	TLR	Tanque de lavar
BE	Bebedouro	TJ	Torneira de jardim
PIAD	Pia de despejo	EXT	Exaustor
PIA	Pia de cozinha	REC-R	Recalque do reuso
VS	Vaso sanitário convencional	AFR	Água fria filtrada
VD	Válvula de descarga	AF	Água fria
RG	Registro de gaveta	AL	Alimentação
RP	Registro de Pressão		
DH	Ducha higiênica		

NOTAS																																																			
1	PARTE INTEGRANTE DESTA PROPOSTA AS SEGUINTE NORMAS: NBR 10836 - INSTALAÇÃO PREDIAL DE ESGOTO SANITÁRIO - PROJETO E EXECUÇÃO NBR 10841/88 - INSTALAÇÕES PREDIAIS DE ÁGUAS PLUVIAIS - PROCEDIMENTO POSTURAS DE ACORDO COM A CONCESSIONÁRIA LOCAL NBR 0929598 - INSTALAÇÃO PREDIAL DE ÁGUA FRIA																																																		
2	AS GRANDEZAS ESTÃO EXPRESSAS EM MEDIDA SI (SISTEMA INTERNACIONAL DE UNIDADES) CONFORME RESUMO ABAIXO: GRANDEZA UNIDADE SIMBOLO COMPRIMENTO (DIÂMETRO) MILÍMETROS "mm" DISTÂNCIA, NÍVEL, ETC.) METROS "m" ÁREA METRO QUADRADO "m²" VOLUME METRO CÚBICO "m³" VELOCIDADE METRO POR SEGUNDO "m/s" VAZÃO OU DESCARGA METRO CÚBICO POR SEGUNDO "m³/s" PRESSÃO METRO COLUMNÍMETER "mca" DECLIVIDADE PORCENTAGEM "%"																																																		
3	QUANDO NÃO HOUVER INDICAÇÃO DO MATERIAL DAS TUBULAÇÕES ESTE SERÁ: ÁGUA FRIA - PVC CLASSE 15 SOLDÁVEL																																																		
4	CONVERSÕES DE DIÂMETROS OS DIÂMETROS DOS TUBOS PARA ÁGUA FRIA DEVEM SER CONVERSADOS SEGUNDO A TABELA SEQUENTE DE UNIDADES																																																		
	<table border="1"> <thead> <tr> <th>EM POLEGADAS</th> <th>PVC/ROSCA</th> <th>PVC SOLDÁ</th> <th>FG</th> <th>COBRE</th> </tr> </thead> <tbody> <tr> <td>1/2"</td> <td>20</td> <td>20</td> <td>13</td> <td>15</td> </tr> <tr> <td>3/4"</td> <td>25</td> <td>25</td> <td>20</td> <td>22</td> </tr> <tr> <td>1"</td> <td>32</td> <td>32</td> <td>25</td> <td>28</td> </tr> <tr> <td>1 1/4"</td> <td>40</td> <td>40</td> <td>30</td> <td>35</td> </tr> <tr> <td>1 1/2"</td> <td>50</td> <td>50</td> <td>40</td> <td>43</td> </tr> <tr> <td>2"</td> <td>60</td> <td>60</td> <td>50</td> <td>54</td> </tr> <tr> <td>2 1/2"</td> <td>75</td> <td>75</td> <td>63</td> <td>66</td> </tr> <tr> <td>3"</td> <td>90</td> <td>90</td> <td>75</td> <td>79</td> </tr> <tr> <td>4"</td> <td>110</td> <td>110</td> <td>100</td> <td>104</td> </tr> </tbody> </table>	EM POLEGADAS	PVC/ROSCA	PVC SOLDÁ	FG	COBRE	1/2"	20	20	13	15	3/4"	25	25	20	22	1"	32	32	25	28	1 1/4"	40	40	30	35	1 1/2"	50	50	40	43	2"	60	60	50	54	2 1/2"	75	75	63	66	3"	90	90	75	79	4"	110	110	100	104
EM POLEGADAS	PVC/ROSCA	PVC SOLDÁ	FG	COBRE																																															
1/2"	20	20	13	15																																															
3/4"	25	25	20	22																																															
1"	32	32	25	28																																															
1 1/4"	40	40	30	35																																															
1 1/2"	50	50	40	43																																															
2"	60	60	50	54																																															
2 1/2"	75	75	63	66																																															
3"	90	90	75	79																																															
4"	110	110	100	104																																															
5	NÃO SE ADMITE FAZER CONEXÕES OU CURVAS NA OBRA, DEVE-SE APLICAR CONVERSÕES PRÉ-ABORDADAS																																																		
6	AS TUBULAÇÕES QUE PERFURAM ELEMENTOS ESTRUTURAIS NÃO DEVEM SER SOLDADAS COM OS MEMBROS, ANTES DA CONCRETAGEM DEVE-SE DEIXAR PASSAR UM TUBO DE DIÂMETRO UM PONTO MAIOR QUE O TUBO PASSANTE																																																		
7	AS TUBULAÇÕES ENTERRADAS NO SOLO NÃO DEVEM SER COLOCADAS TENSIONADAS, DEVE-SE FAZER LEITO COM AREIA GROSSA OU TERRA SOLTA SEM RELEVO																																																		
8	ANTES DO FECHAMENTO DOS RASGOS DAS ALVENARIAS, PINTURAS EVENTUAIS OU LOCAÇÃO DOS SUPORTES DEVE-SE FAZER UM DOS ENSAIOS NO SISTEMA																																																		
9	ÁGUA FRIA ENSAYO COM ÁGUA: TODO O SISTEMA DEVERÁ SER SUBMETIDO DURANTE 6 DIAS A UMA PRESSÃO 10% OU SUPERIOR A 1,5 VEZES A PRESSÃO ESTÁTICA DE SERVIÇO E EM NENHUM PONTO INFERIOR A 40mca																																																		



ITEM	DESCRIÇÃO	DATA
00	EMISSÃO INICIAL	02/10/2020
01	REVISÃO	
02	REVISÃO	
03	REVISÃO	
04	REVISÃO	
05	REVISÃO	
06	REVISÃO	
07	REVISÃO	
08	REVISÃO	
09	REVISÃO	
10	REVISÃO	

314-SEEDF-CEPI-RECANTO-QD005-HID-04-R00-DWG

**CINNANTI**  
Arquitetura & Engenharia

AVENIDA SIAI, 400 - LOTE 100 - BARRA D'ÁGUA - BRASÍLIA/DF  
TELEFONE: (61) 3077-4097 E-MAIL: cinnanti@gmail.com.br

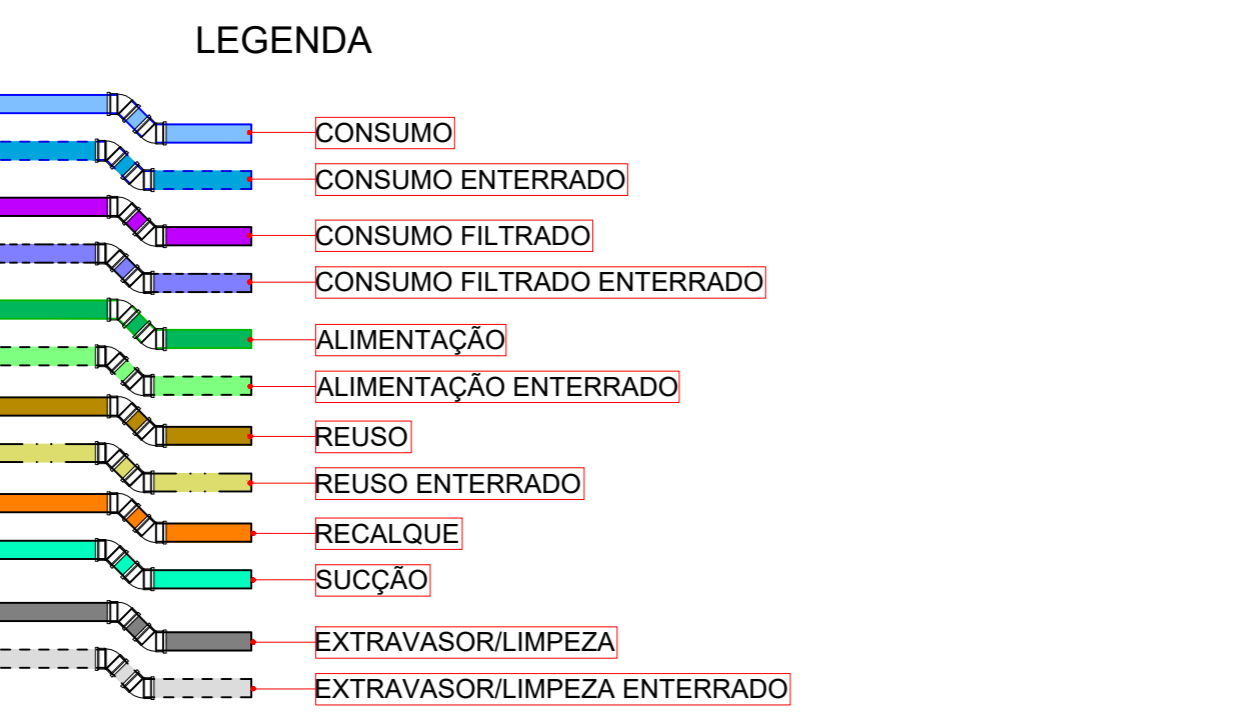
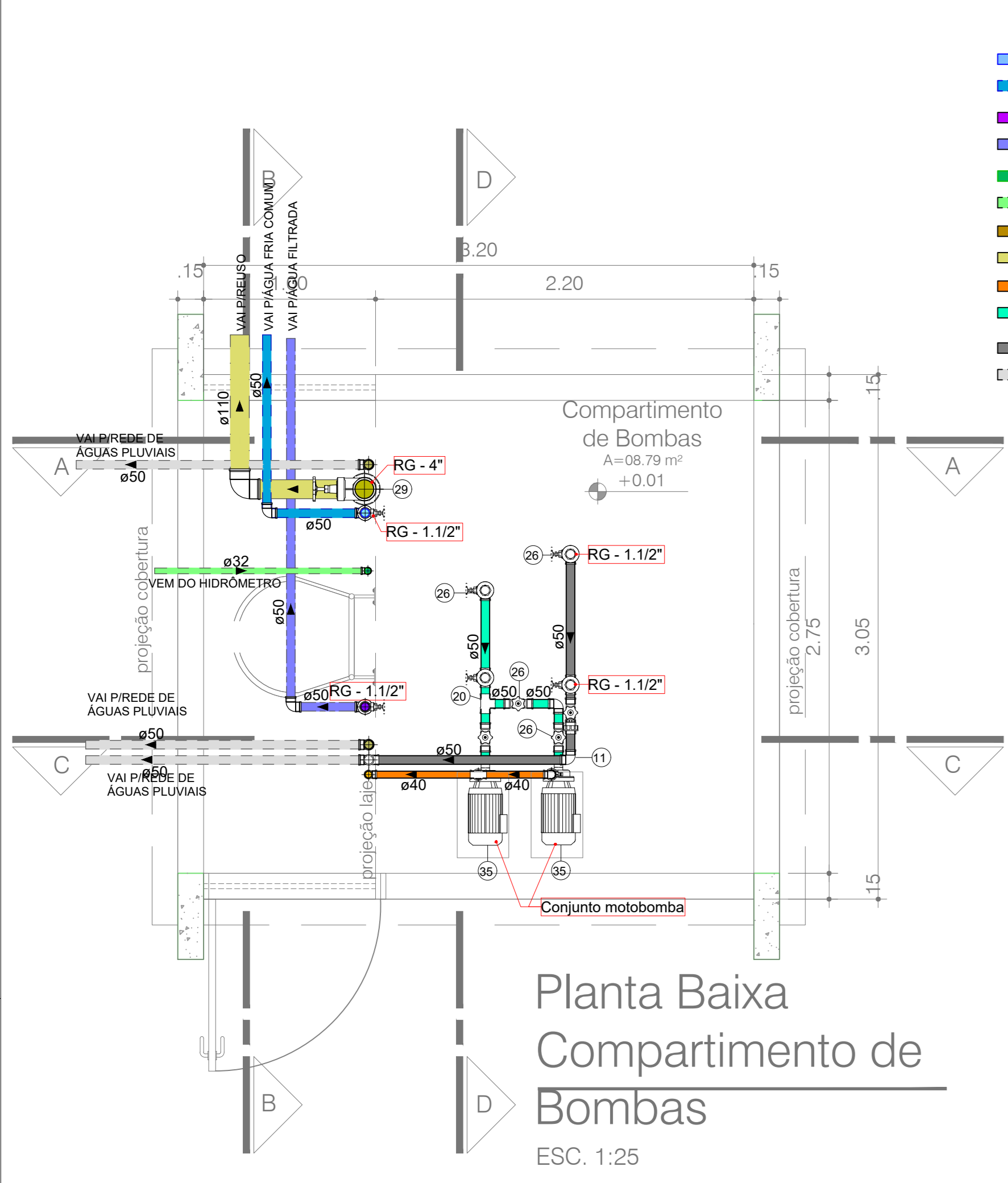
SETOR: RECANTO DAS EMAS  
ENDEREÇO: QD 805 LOTE 01, RECANTO DAS EMAS, RA XV - BRASÍLIA/DF  
PROPRIETÁRIO: GDF-SECRETARIA DE ESTADO DE EDUCAÇÃO DO DISTRITO FEDERAL  
AUTOR DO PROJETO: ENG. CIVIL, DALMO BLANCO CINNANTI  
RESP. TÉCNICO:

PROPRIETÁRIO: GDF - SECRETARIA DE ESTADO DE EDUCAÇÃO DO DISTRITO FEDERAL  
AUTOR DO PROJETO: ENG. CIVIL, DALMO BLANCO CINNANTI CREA 7962-D-DF  
RESP. TÉCNICO:

VISTO ADM REGIONAL	VISTO SEDF
	VISTO

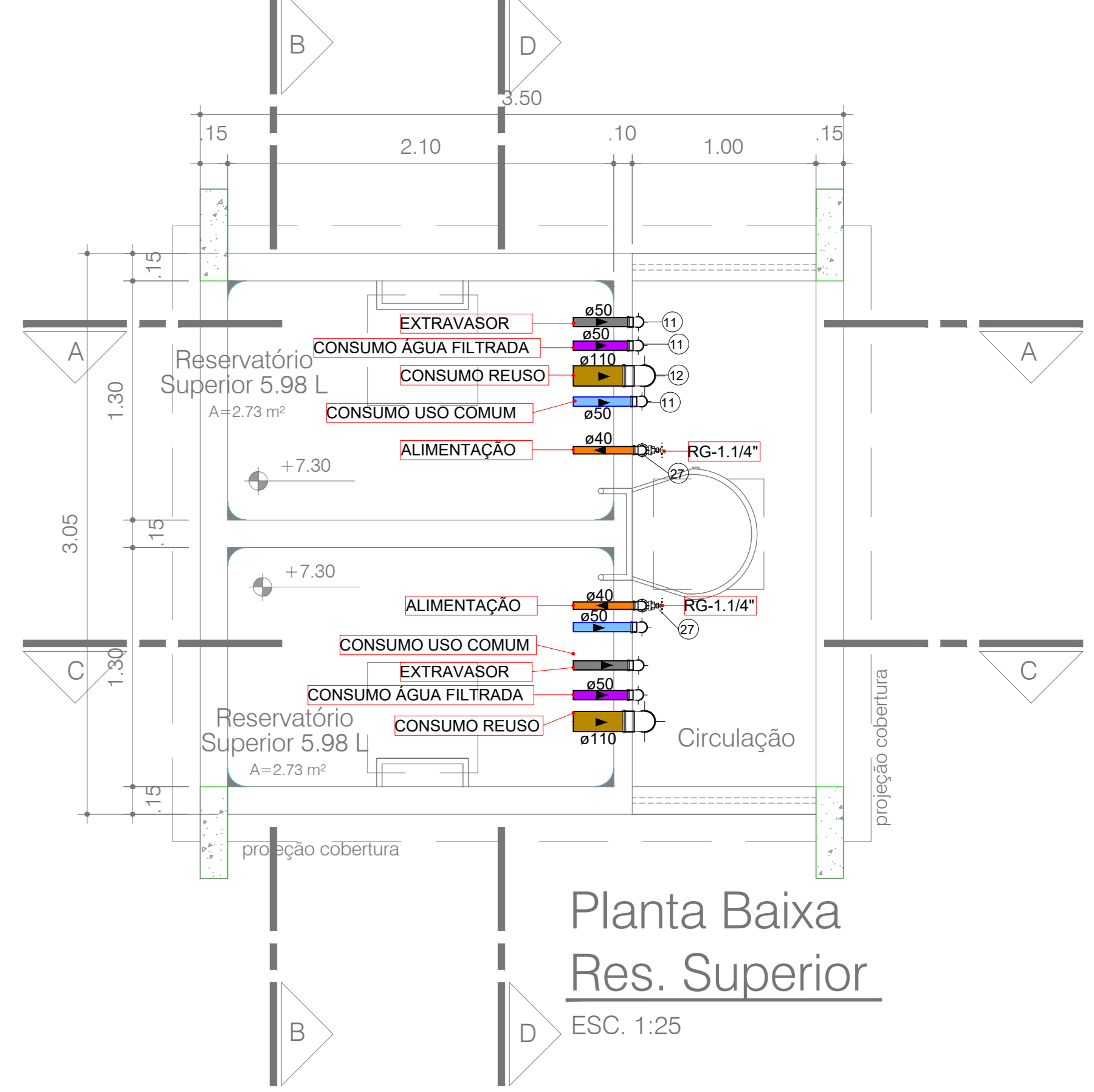
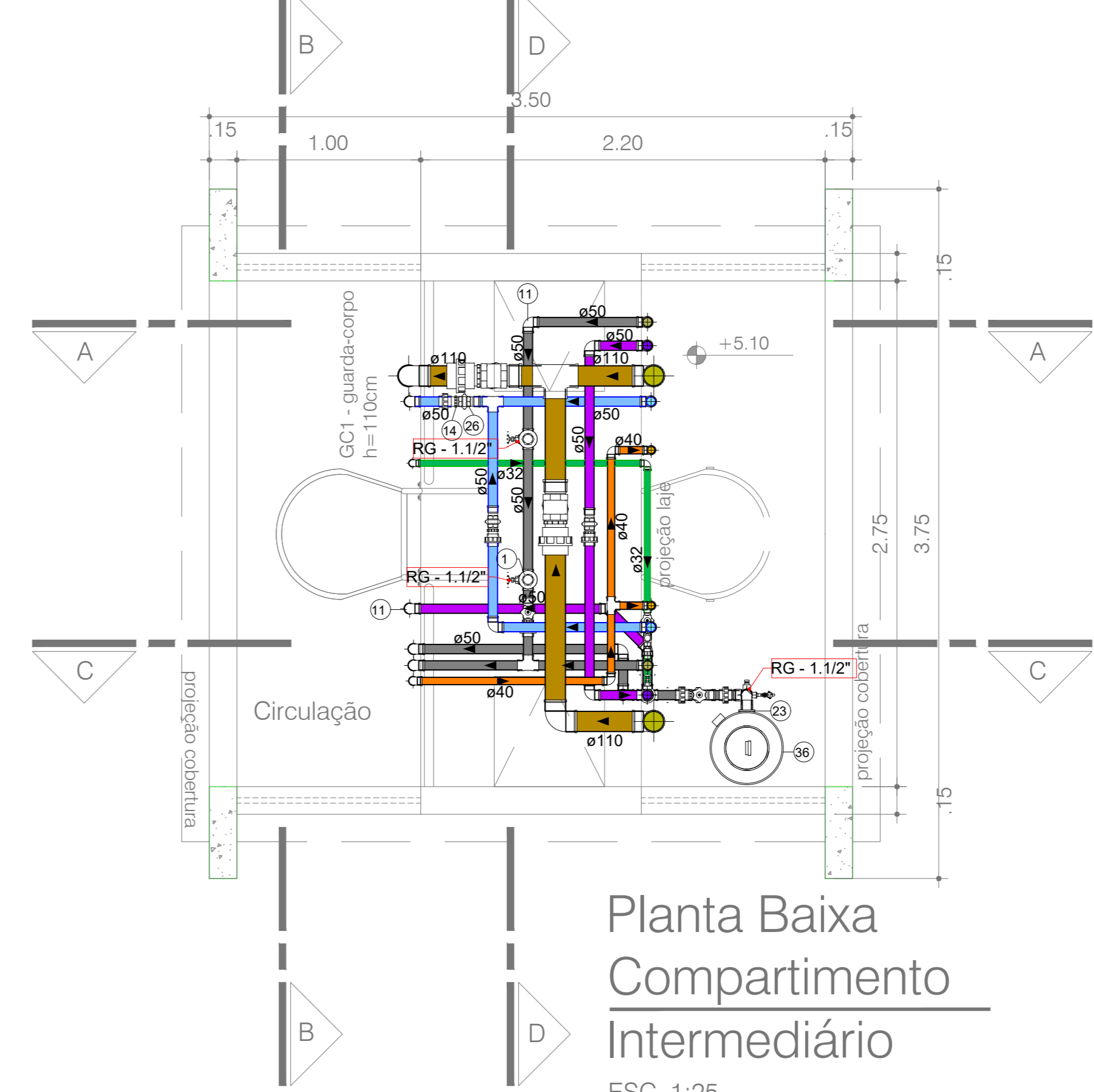
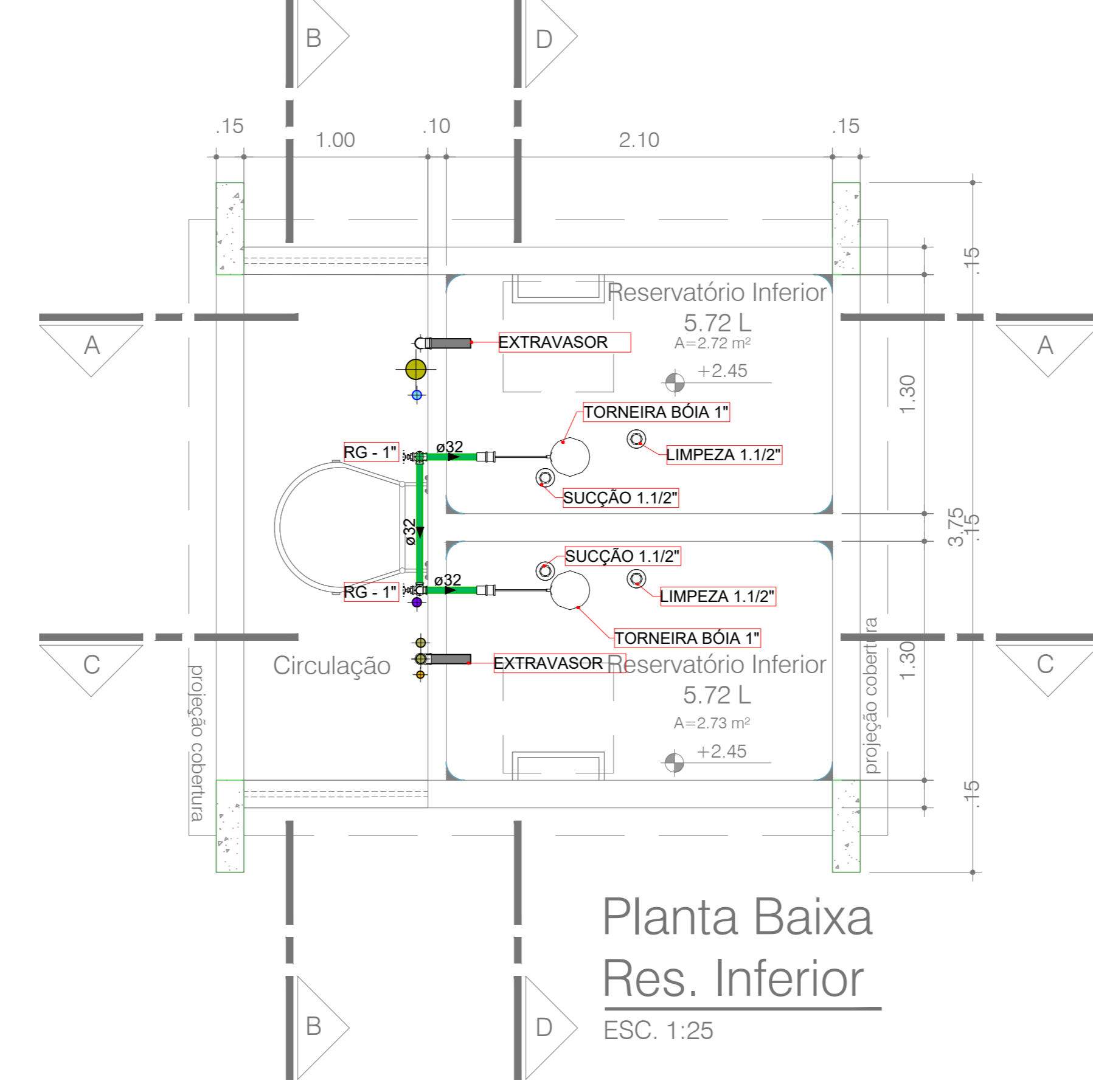
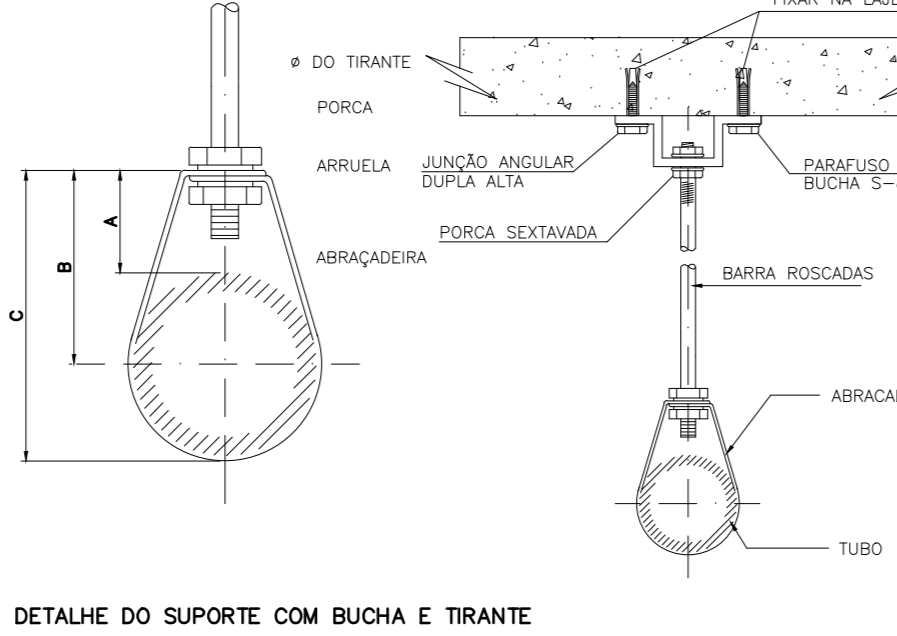
GDF-SECRETARIA DE ESTADO DE EDUCAÇÃO			
Assinatura	CENTRO DE ENSINO PRIMEIRA INFÂNCIA	Planilha Nº	
Terreno: 4.892,44m²	PROJETO DE INSTALAÇÕES HIDRÁULICAS		
Construção: 1.560,62m²	DETALHES Nº31 A0 43		
Ampliar			
TOTAL: 1.560,62m²	Data: 02/10/2020	Estado: INDICADA	Processo: 02/10/2020

HID 004



**Tabela de Especificações das Bombas (Principal e Reserva)**

<b>Descrição</b>	Bomba centrífuga Schneider BC-92 S/T HB 2CV R140
<b>Modelo</b>	BC-92 S/T HB 2CV R140
<b>Fabricante</b>	SCHNEIDER
<b>Recalque</b>	1.1/4"
<b>Sucção</b>	1.1/2"
<b>Potência</b>	2.0 CV (380V) Trifásico
<b>Vazão</b>	12.94 m³/h
<b>Alt. manométrica</b>	22.99 m.c.a
<b>Rotor</b>	140 mm



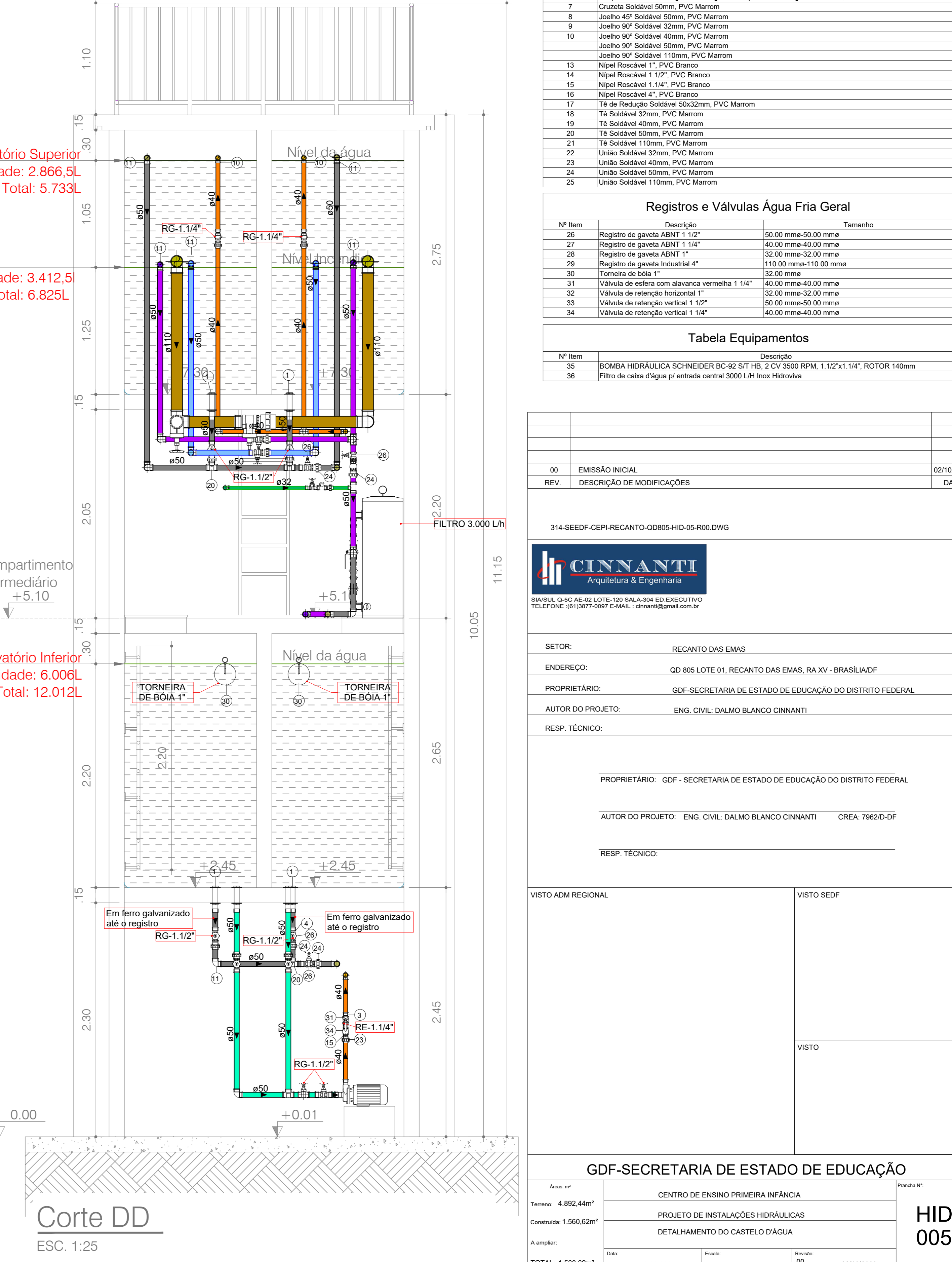
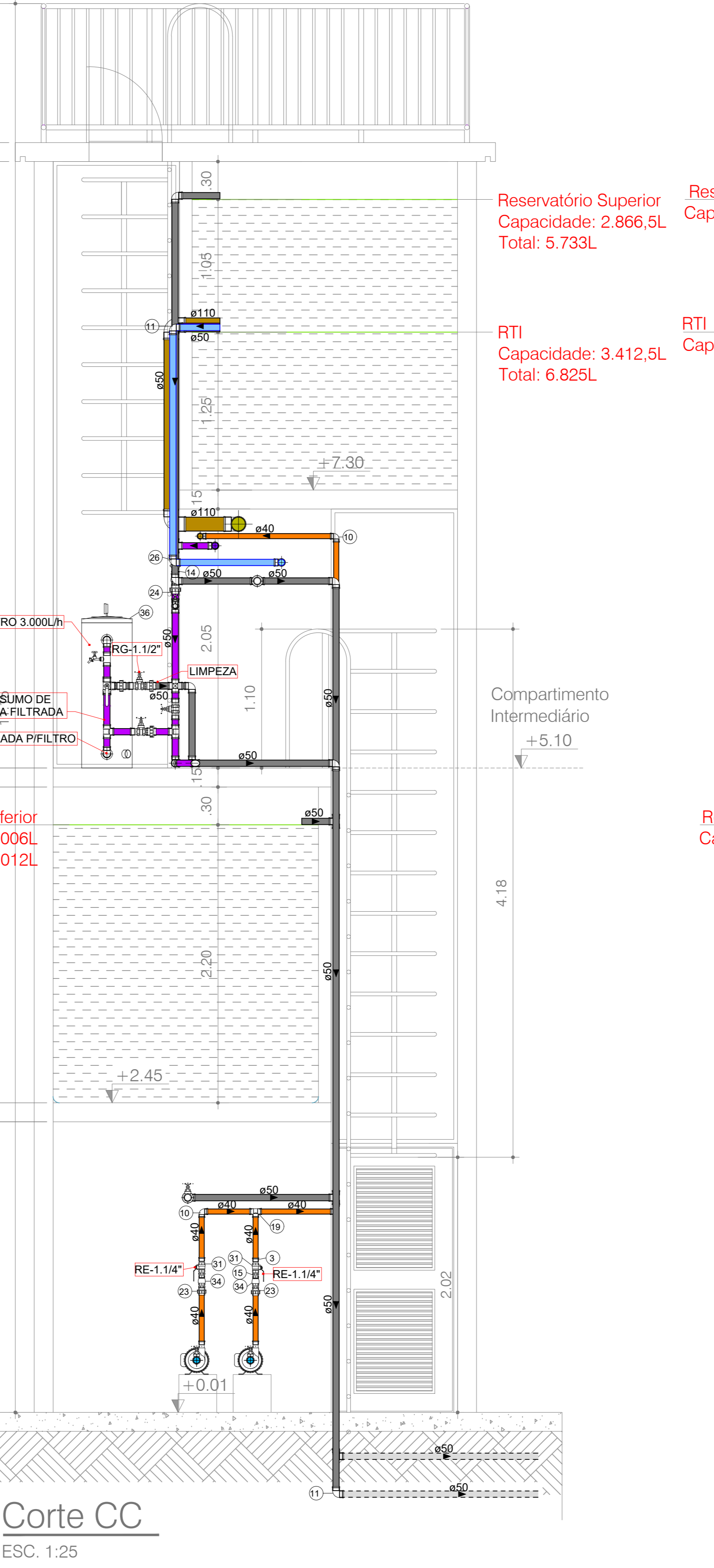
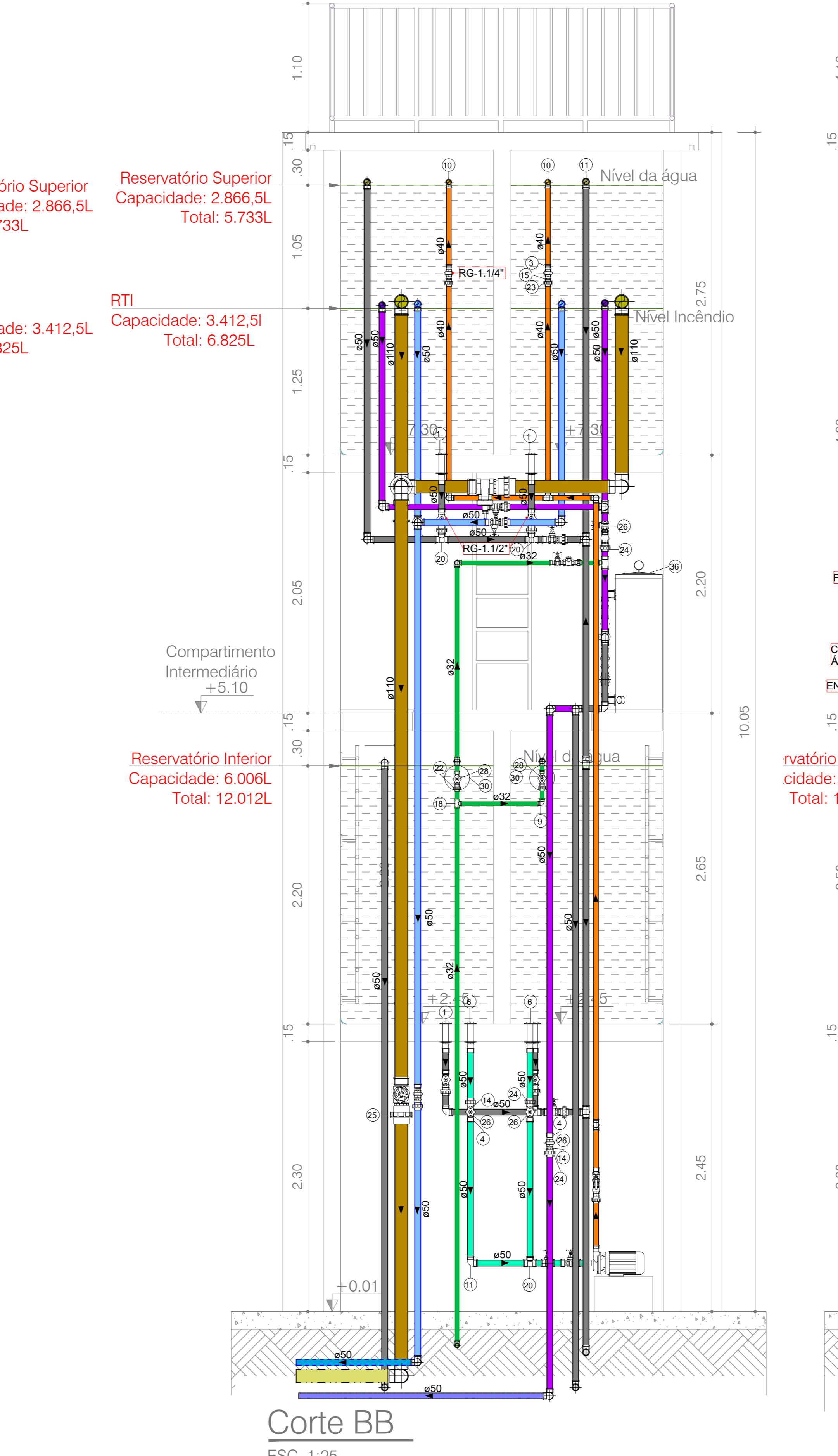
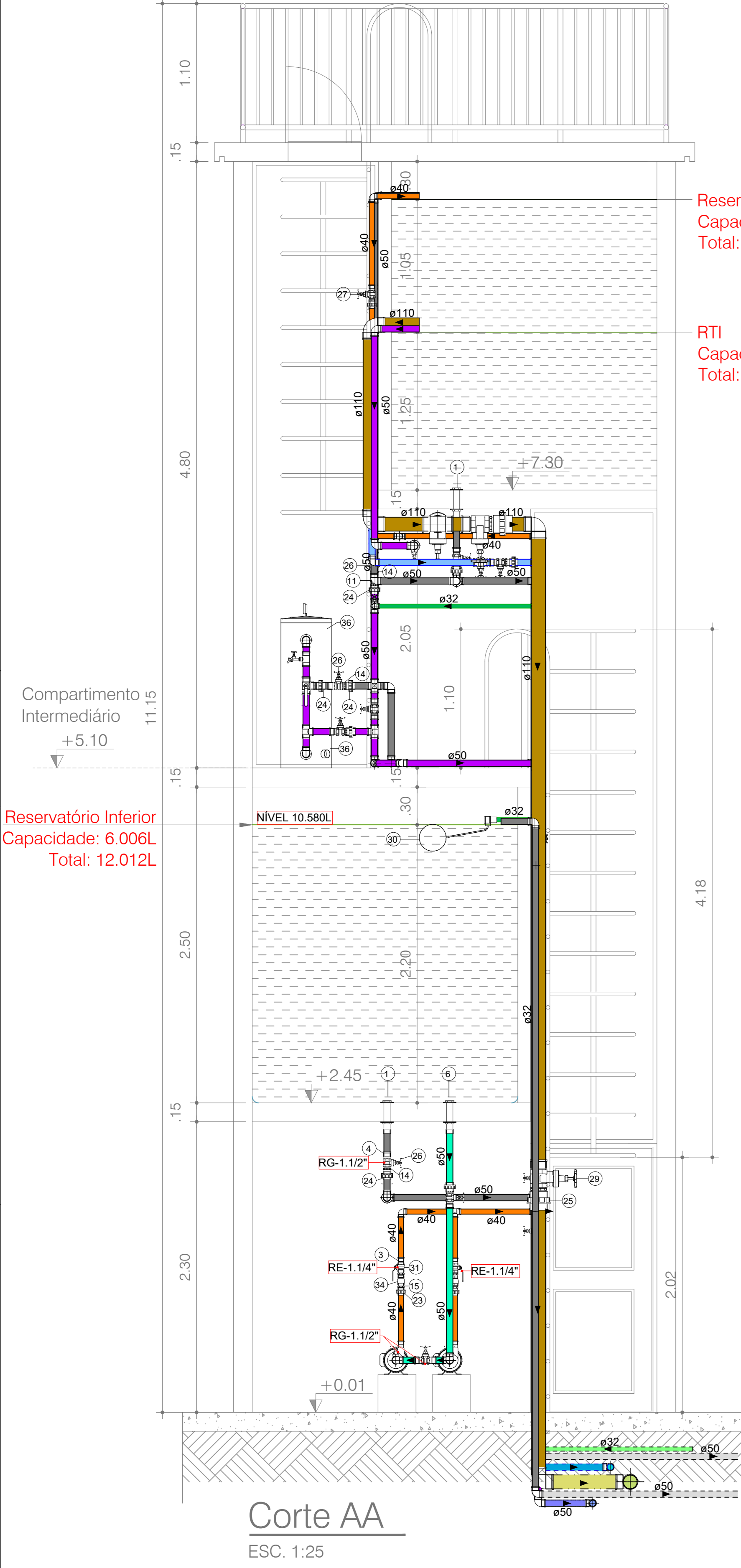
NOMINAL DO TUBO	A	B	C	# DO TRINTE P/OLEGADA	FERRO CHATO E CHAPA P/ABRACADEIRA POLEGADA
# 25	53	56	67	3/8"	16 x 7/8"
# 32	54	55	76	3/8"	14 x 7/8"
# 38	59	63	87	3/8"	14 x 7/8"
# 50	45	75	106	3/8"	14 x #1
# 63	59	77	114	1/2"	3/32 x #1
# 75	59	83	127	1/2"	1/8 x #1

TUBO	BUCHA DE	DIÂMETRO
#13 a 50 mm	# 3/8"	# 3/8"
#63 a 75 mm	# 3/8" ou 1/2"	# 3/8"

**MEMÓRIA DE CÁLCULO (250 usuários/dia)**

Dimensões (m)	Área (m²)	Altura máxima (m)	Volume cada compartimento (m³)	Volume Total (m³)	Reserva Técnica (Incêndio - RT) (m³)	Altura máxima (m)
Reservatório Superior (RS)	2.10 x 1.30	2.73	2.30	6.279	12.558	0.00
Reservatório Intermediário (RI)	2.10 x 1.30	2.73	2.20	6.006	12.012	1.25
Reservatório Superior (RS)	2.10 x 1.30	2.73	2.20	6.006	12.012	0.00

Volume Total de Água (RT) = 24.570,00L  
Volume Total de Água POTÁVEL (Volume Total - RT) = 17.745,00,00L



**Conexões para Água Fria Geral**

Nº Item	Descrição
1	Adaptador para Caixa d'Água 50 x 1.1/2" Ferro Galvanizado
2	Adaptador Soldável Curto com Bolea e Rosca para Registro 3/2 x 1". PVC Marrom
3	Adaptador Soldável Curto com Bolea e Rosca para Registro 40 x 1.1/4". PVC Marrom
4	Adaptador Soldável Curto com Bolea e Rosca para Registro 50 x 1.1/2". PVC Marrom
5	Adaptador Soldável Curto com Bolea e Rosca para Registro 110 x 4". PVC Marrom
6	Adaptador Soldável Longo com Flanges Livres para Caixa d'Água 50 x 1.1/2". PVC Marrom
7	Cruzeta Soldável 50mm, PVC Marrom
8	Joelho 90° Soldável 50mm, PVC Marrom
9	Joelho 90° Soldável 32mm, PVC Marrom
10	Joelho 90° Soldável 40mm, PVC Marrom
11	Joelho 90° Soldável 50mm, PVC Marrom
12	Joelho 90° Soldável 110mm, PVC Marrom
13	Nipel Roscável 1". PVC Branco
14	Nipel Roscável 1.1/2". PVC Branco
15	Nipel Roscável 1.1/4". PVC Branco
16	Nipel Roscável 4". PVC Branco
17	Tê de Redução Soldável 50x32mm, PVC Marrom
18	Tê Soldável 50mm, PVC Marrom
19	Tê Soldável 32mm, PVC Marrom
20	Tê Soldável 40mm, PVC Marrom
21	Tê Soldável 110mm, PVC Marrom
22	União Soldável 32mm, PVC Marrom
23	União Soldável 40mm, PVC Marrom
24	União Soldável 50mm, PVC Marrom
25	União Soldável 110mm, PVC Marrom

**Registros e Válvulas Água Fria Geral**

Nº Item	Descrição	Tamanho
26	Registro de gaveta ABNT 1.1/2"	50.00 mm-50.00 mm
27	Registro de gaveta ABNT 1.1/4"	40.00 mm-40.00 mm
28	Registro de gaveta ABNT 1"	32.00 mm-32.00 mm
29	Registro de gaveta Industrial 4"	110.00 mm-110.00 mm
30	Torneira de mão 1"	32.00 mm
31	Válvula de esfera com alavanca vermelha 1.1/4"	40.00 mm-40.00 mm
32	Válvula de retenção horizontal 1"	32.00 mm-32.00 mm
33	Válvula de retenção vertical 1.1/2"	50.00 mm-50.00 mm
34	Válvula de retenção vertical 1.1/4"	40.00 mm-40.00 mm

**Tabela Equipamentos**

Nº Item	Descrição
35	BOBA HIDRÁULICA SCHNEIDER BC-92 S/T HB, 2 CV, 380V RPM, 1.1/2"x1.1/4", ROTOR 140mm
36	Filtro de caixa d'água p/ entrada central 3000 L/h Inox Hidroviva

00	EMISSÃO INICIAL	02/10/2020
REV.	DESCRIÇÃO DE MODIFICAÇÕES	DATA

314-SEDEF-CEP-RECANTO-QD005-HID-05-R00.DWG

**CINNANTI**  
Arquitetura & Engenharia

Av. Brasil, 4540 - 4º Andar - Lote 170 - Vila Nova - Rio de Janeiro - RJ  
TELEFONE: (51) 3077-0097 E-MAIL: cinnanti@gmail.com.br

SETOR: RECANTO DAS EMAS  
ENDEREÇO: QD 806 LOTE 01, RECANTO DAS EMAS, RA XV - BRASÍLIA/DF  
PROPRIETÁRIO: GDF-SECRETARIA DE ESTADO DE EDUCAÇÃO DO DISTRITO FEDERAL  
AUTOR DO PROJETO: ENG. CIVIL DALMO BLANCO CINNANTI  
RESP. TÉCNICO:

PROPRIETÁRIO: GDF - SECRETARIA DE ESTADO DE EDUCAÇÃO DO DISTRITO FEDERAL  
AUTOR DO PROJETO: ENG. CIVIL DALMO BLANCO CINNANTI CREA: 7962-D-DF  
RESP. TÉCNICO:

VISTO ADM REGIONAL: VISTO SEDF: VISTO

**GDF-SECRETARIA DE ESTADO DE EDUCAÇÃO**

Área nº	CENTRO DE ENSINO PRIMEIRA INFÂNCIA
Tamanho	4.892,46m²
Consumo	1.560,62m³
Arquitetura	PROJETO DE INSTALAÇÕES HIDRÁULICAS DETALHAMENTO DO CASTELO D'ÁGUA
Projeto	HID 005
DATA	02/10/2020
INDICADA	00
02/10/2020	02/10/2020