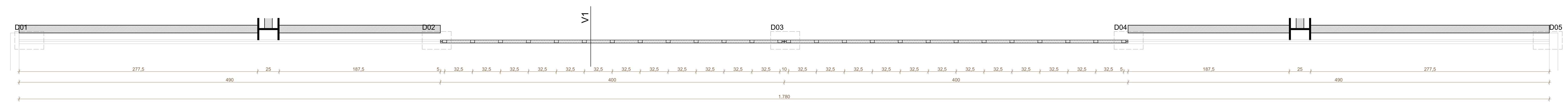
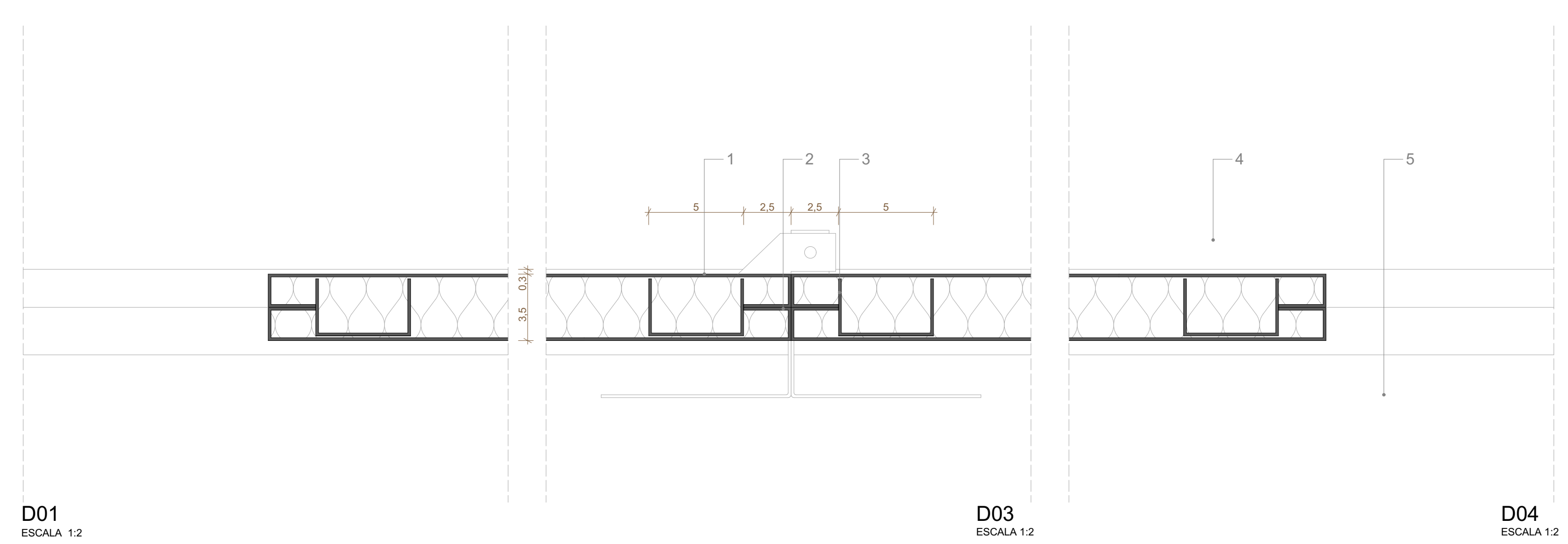




PM-01 VISTA GERAL
ESCALA 1:20



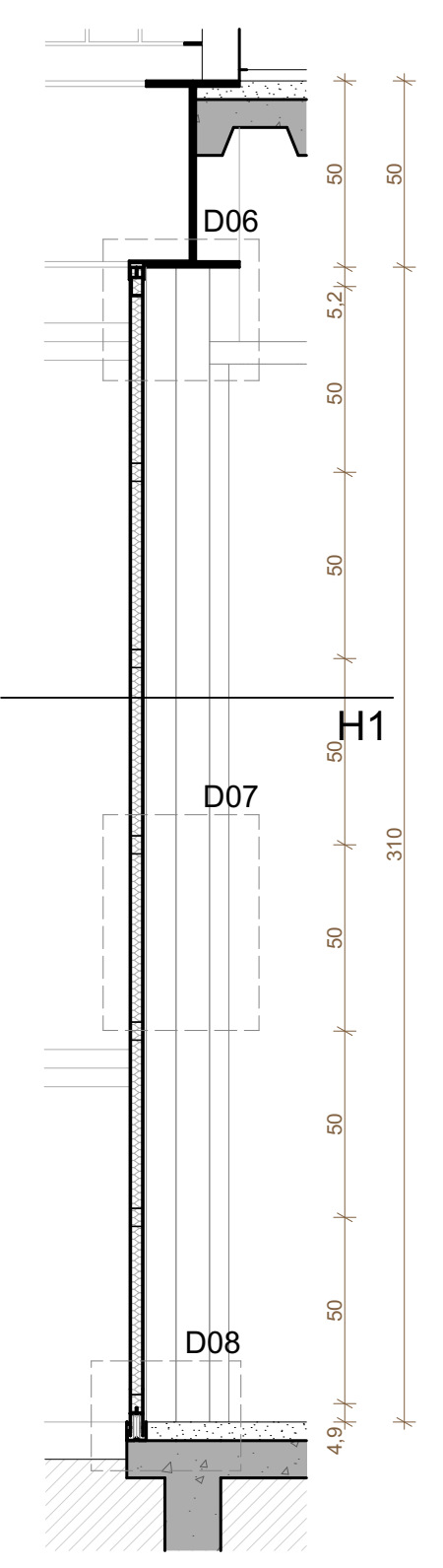
PM-01 SEÇÃO H1
ESCALA 1:20



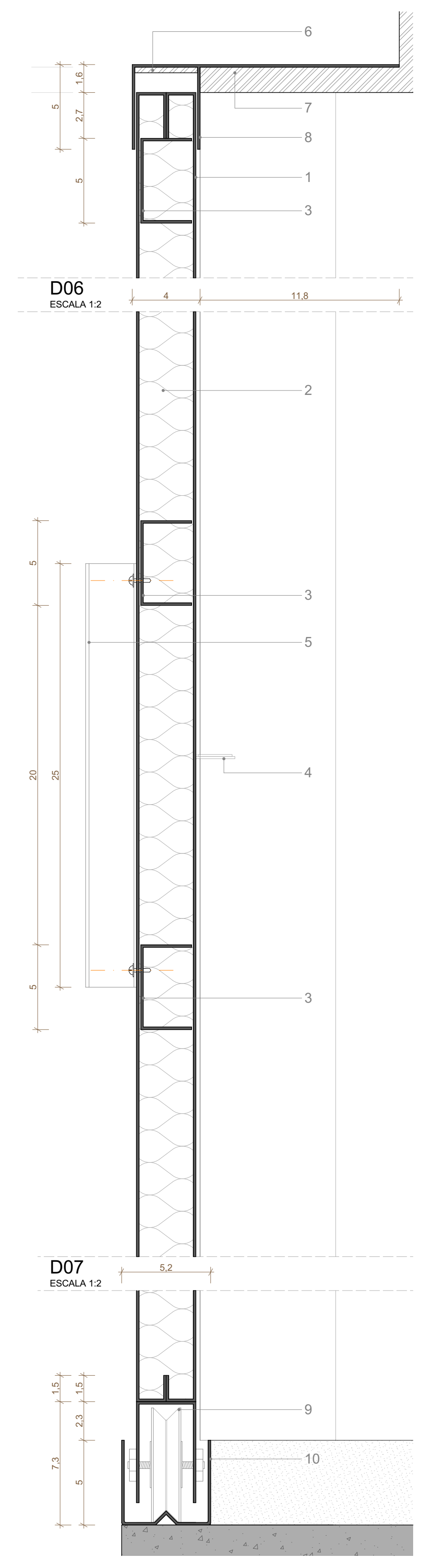
D01
ESCALA 1:2

D03
ESCALA 1:2

D04
ESCALA 1:2



PM-01 SEÇÃO V1
ESCALA 1:20



D06
ESCALA 1:2

D07
ESCALA 1:2

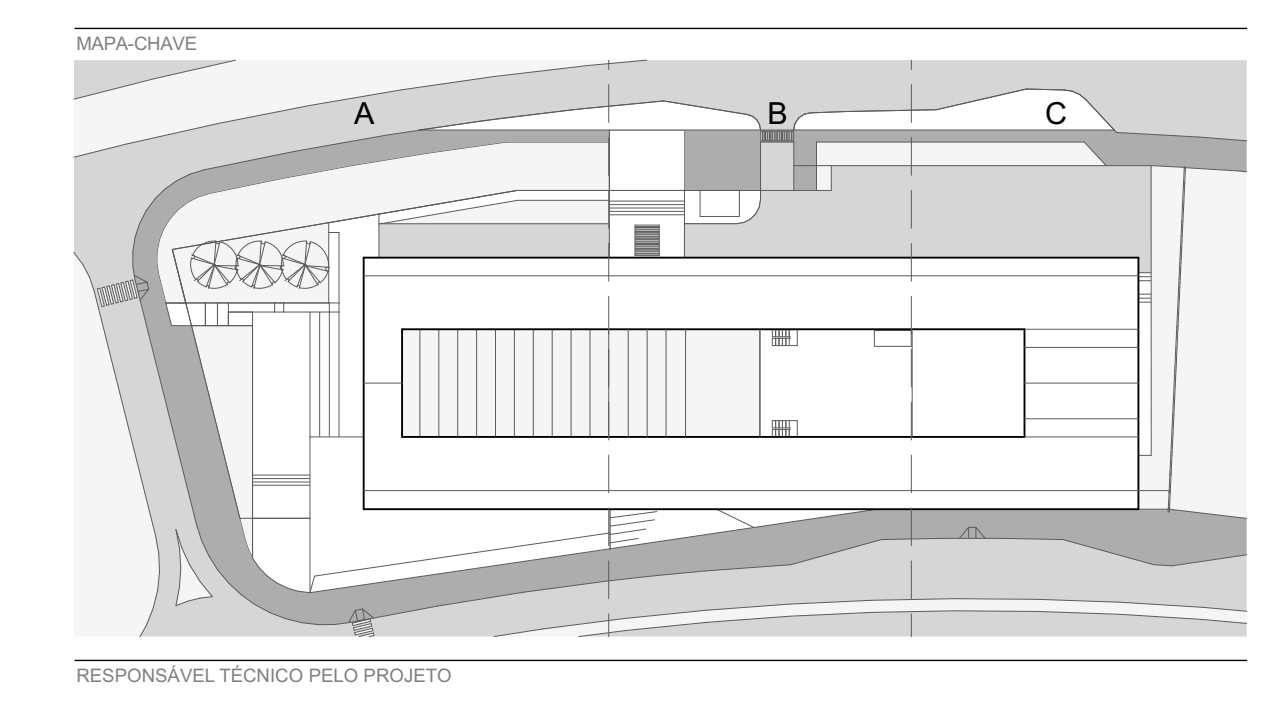
D08
ESCALA 1:2

- 1 - CHAPA DE AÇO DOBRADA DE FECHAMENTO E ESTRUTURAÇÃO DA PORTA (E=1,5MM)
- 2 - PREENCHIMENTO EM LÃ DE ROCHA PARA ISOLAMENTO ACÚSTICO
- 3 - CHAPA DE AÇO DOBRADA 30X50MM (E=1,5MM)
- 4 - FECHADURA PARA CADEADO EM CHAPA DE AÇO (E=1,5MM)
- 5 - PUXADOR EM CHAPA DE AÇO DOBRADA (E=1,5MM)
- 6 - CHAPA DE AÇO PARA REFORÇO DA PORTA (E=3,5MM)
- 7 - PERFIL U SIMPLES DE AÇO PARA REFORÇO DA GUIA (E=3,5MM)
- 8 - GUIA EM CHAPA DOBRADA SOLDADA NA VIGA (E=1,5MM)
- 9 - ROLDANA METÁLICA 3" CANAL U 5/8 COM ROLAMENTO DE BUCHA
- 10 - CHAPA DOBRADA COM GUIA 50X52MM
- 11 - PERFIL INDUSTRIAL 25X35MM
- 12 - PARAFUSO METÁLICO

ESPECIFICAÇÃO METÁLICAS: PAINÉIS EM CHAPA DE AÇO ESTRUTURADA COM ACABAMENTO EM PINTURA COM TINTA ESMALTE SINTÉTICO SOBRE FUNDO ANTIOXIDANTE COM ACABAMENTO FOSCO PARA METAIS COR CINZA. REF. SUVINIL ESMALTE COR E PROTEÇÃO COR NIQUEL (C370, PG. 170) OU SIMILAR.

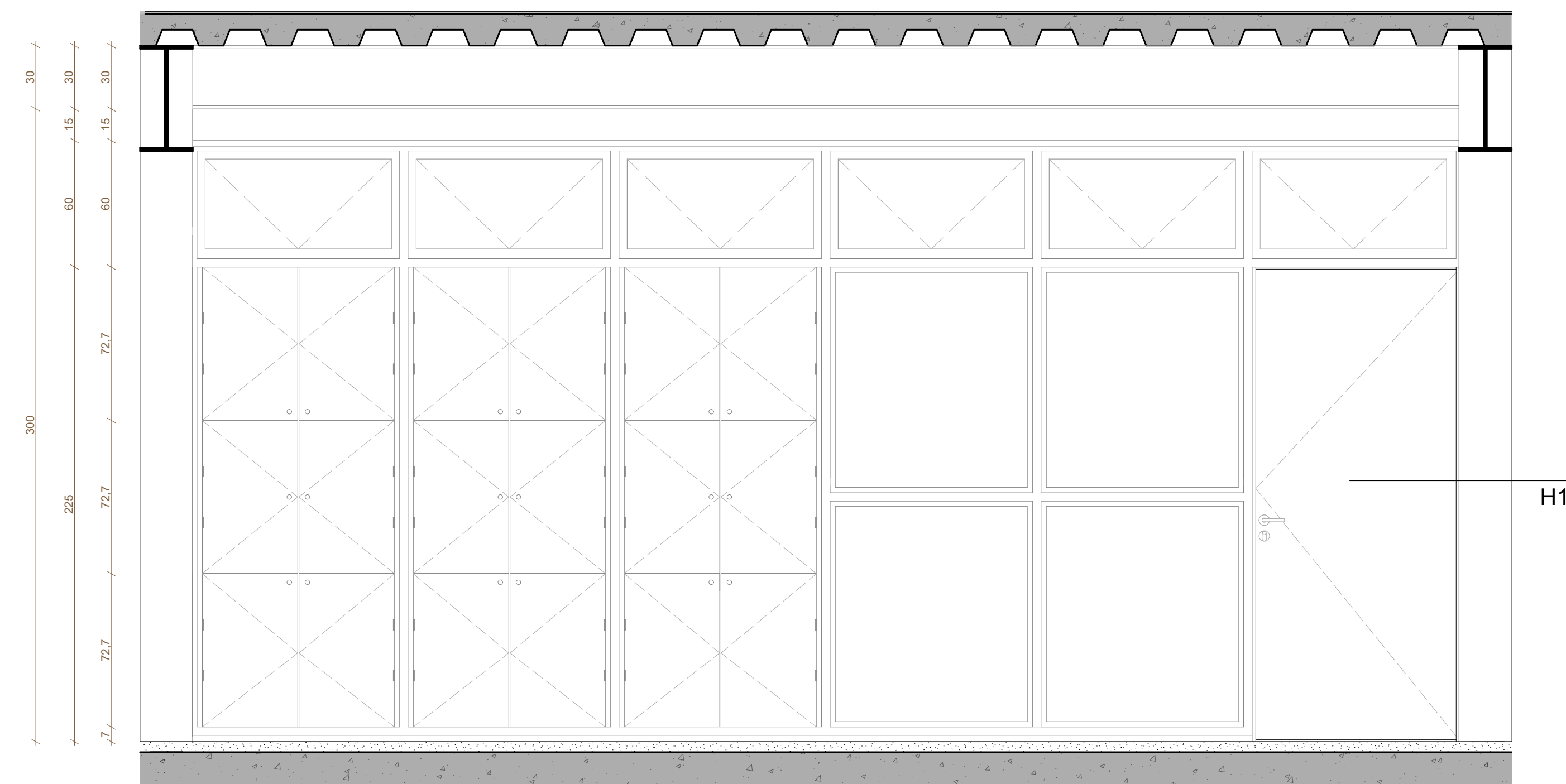
REVISÃO	DATA	DESCRIÇÃO
R00	02/12/2019	EMISSÃO INICIAL
R01	28/06/2020	REVISÃO PARA ADEQUAÇÃO ORÇAMENTÁRIA

- NOTAS:
- 1 - NÃO MEDIR O DESENHO, SEMPRE CONSIDERAR AS COTAS.
 - 2 - COTAR EM METROS, NUNCA EM MILÍMETROS. TODA COTA INDICADA DEVERÁ SER CONFIRMADA NA OBRA.
 - 3 - EM CASO DE INCOERÊNCIA ENTRE DESENHOS, A ESCALA MAIS AMPLA É A QUE VIGORAR.
 - 4 - EM CASO DE DÚVIDA, O ARQUITETO E O ENGENHEIRO RESPONSÁVEL DEVEM SER CONSULTADOS.
 - 5 - TODOS OS DETALHES SEREMTE SERÃO MODIFICADOS PELA CONSTRUTORA MEDIANTE EXECUÇÃO DE PROTÓTIPO E APROVAÇÃO PRÉVIA DO ARQUITETO RESPONSÁVEL E DO CLIENTE.
 - 6 - OBSERVAR AS NORMAS DE ACESSIBILIDADE VIGENTES (NBR 9070/15, 14037/16).
 - 7 - OBSERVAR AS NORMAS DE IMPERMEABILIZAÇÃO VIGENTES (NBR 13617/14, 15709/16, 5074/98, E OUTRAS).
 - 8 - OBSERVAR A NORMA DE DESMORFINDO (NBR 15.572/13).
 - 9 - PORTAS E PAINÉIS DE VIDRO DEVEM TER A NORMA ABNT NBR 13.524 DE 1 DE JULHO DE 1996. TODAS AS ESQUADRIAS COM VIDROS NA FRENTE DEVEM TER EXTENSORES EMBALADOS DE BOMBA DE ALTA PRESSÃO PARA VERIFICAÇÃO E APROVAÇÃO DO ARMAZENADO.
 - 10 - OS GUARDA-CORPOS DEVEM SER EXECUTADOS EM PERFIS TUBULARES DE AÇO INOX, TOMANDO COMO REFERÊNCIA AS MEDIDAS E DETALHAMENTOS INDICADOS EM PROJETO. DEVEM OBEDECER ANDA A NORMA NBR 14730/05.
 - 11 - RESISTÊNCIA DO COBRAMENTO (R0) NBR 9070/15.
 - 12 - O PROFISSIONAL RESPONSÁVEL PELA EXECUÇÃO DA OBRA, JUNTAMENTE COM O PROPRIETÁRIO, SE COMPROMETE A EXECUTAR A INSTALAÇÃO DE FIDUCIÁRIO DE ALERTE E DIRECIONAL.
 - 13 - OS VAGOS DE ACESSO DA IDENTIFICAÇÃO, PARA NOMES DE ACESSIBILIDADE AS PESSOAS COM DIFICULDADE DE LOCOMOÇÃO TERÃO LANTERINA BRANCA DE OTIMIZAÇÃO DE VISÃO. DEVERÁ COM BARRAS ARREDONDADAS DO CHAMPADO COM A TURA MÁXIMA DE 1,8 CM E TRILHOS DE EMULSÃO EM PORTAS DE CORRER.
 - 14 - TODAS AS ESQUADRIAS DEVEM SER EXECUTADAS EM PISO ANTI-DEBRANTE, COM ACABAMENTO LISO E RESISTÊNCIA A 2 HORAS AO FOGO. TODAS AS BARRAS SERÃO EXECUTADAS COM PISO REGULAR E ANTI-DEBRANTE.
 - 15 - A COTAGEM TERÁ O LOTE NO PONTO MEDIDA DE 06M X 06M E CORRESPONDE AO NÍVEL -1,10M DO PROJETO. FOI ADOPTADA A COTA 070,36M COMO A COTA ZERO DO PROJETO.
 - 16 - A COTAGEM DE QUE FOI COLOCADA RESPEITANDO OS SEGMENTOS AFASTAMENTOS: 3m DE QUALQUER FONTE DE IGNIÇÃO; 1,5m DE ABERTURAS, BALCÕES, CANALÉTAS E OUTROS EM NÍVEL INFERIOR; 6m DE DEPÓSITO DE MATERIAL INFLAMÁVEL; 3m DE DEPÓSITO DE RESÍDUOS.
 - 17 - OS HERRAMIENTOS DE HERRANTES E SPRINGERS TERÃO RESISTÊNCIA DE 4 HORAS AO FOGO.
 - 18 - TODAS AS PORTAS DE SALAS COM MAIS DE 200 PESSOAS TERÃO BARRAS ANTI-PÂNICO NO SENTIDO DA SAÍDA, INSTALADAS A 10CM DO PISO ACABADO.

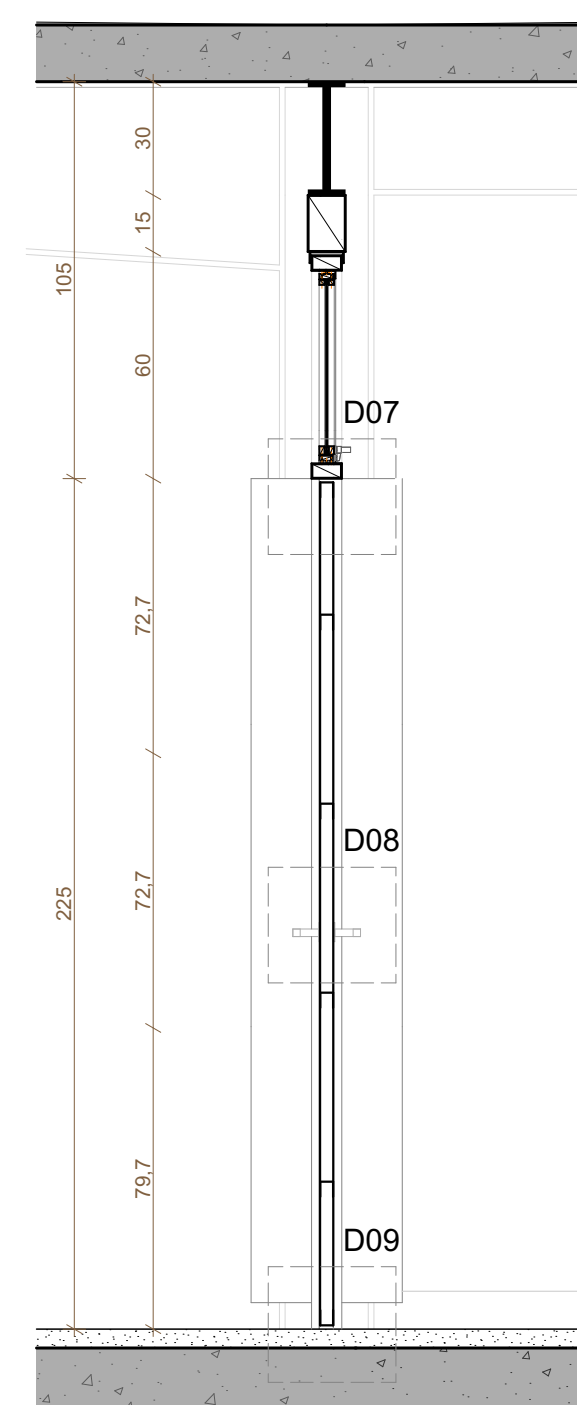


RESPONSÁVEL TÉCNICO PELO PROJETO
EDER RODRIGUES DE ALENCAR
CAU 48063-9

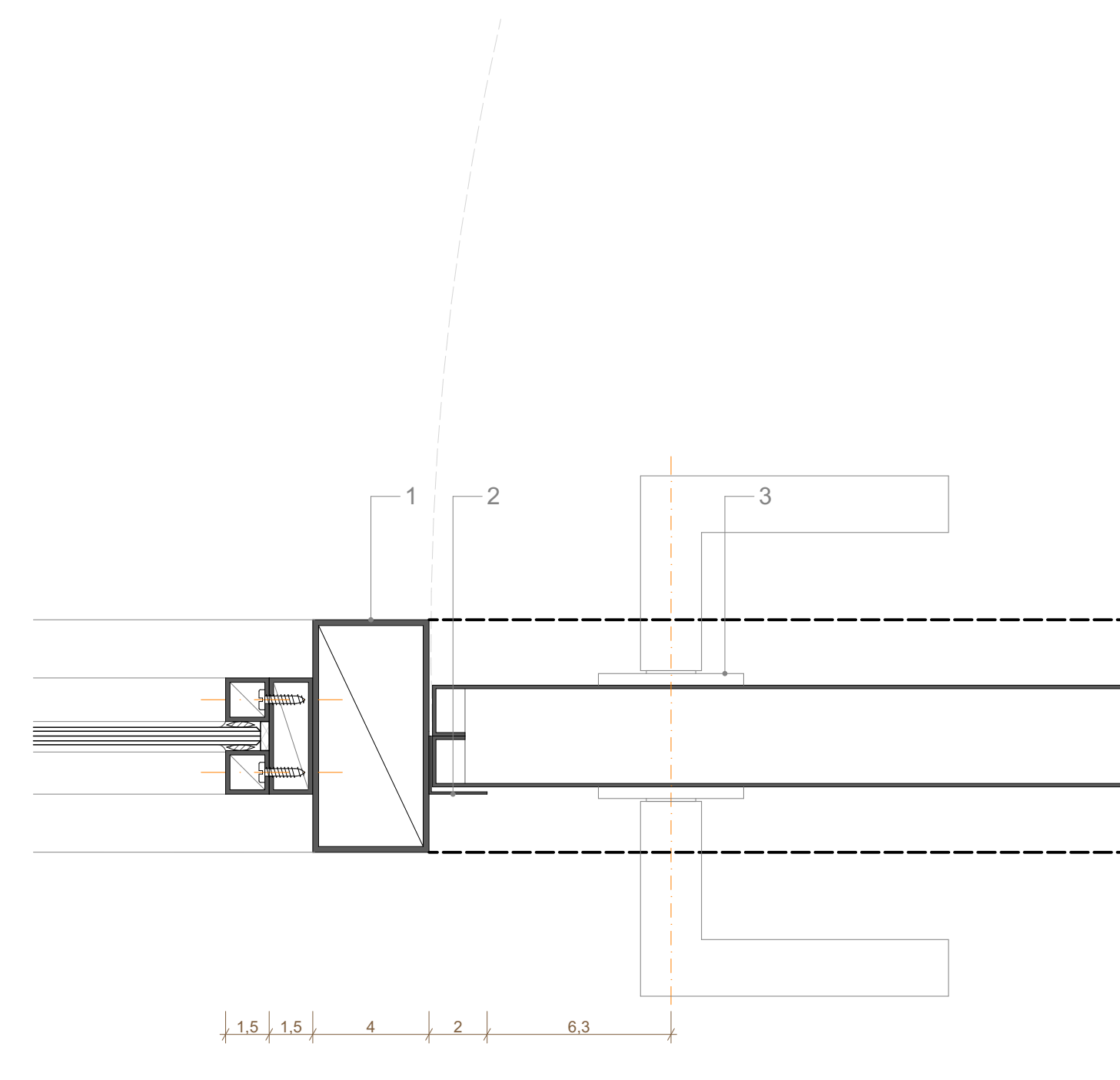
OBRA	OBJETO
CENTRO EDUCACIONAL CRIXÁ AV. CRIXÁ, LOTE 06, BARRIO CRIXÁ, SÃO BERNARDO DO CAMPO	ESQUADRIAS - PM-01
ETAPA	FOLHA
PROJETO EXECUTIVO	ARQ-401
DATA: JUN 2020	REVISÃO: R01
ESCALA: INDICADA	FOLHA: ARQ-401



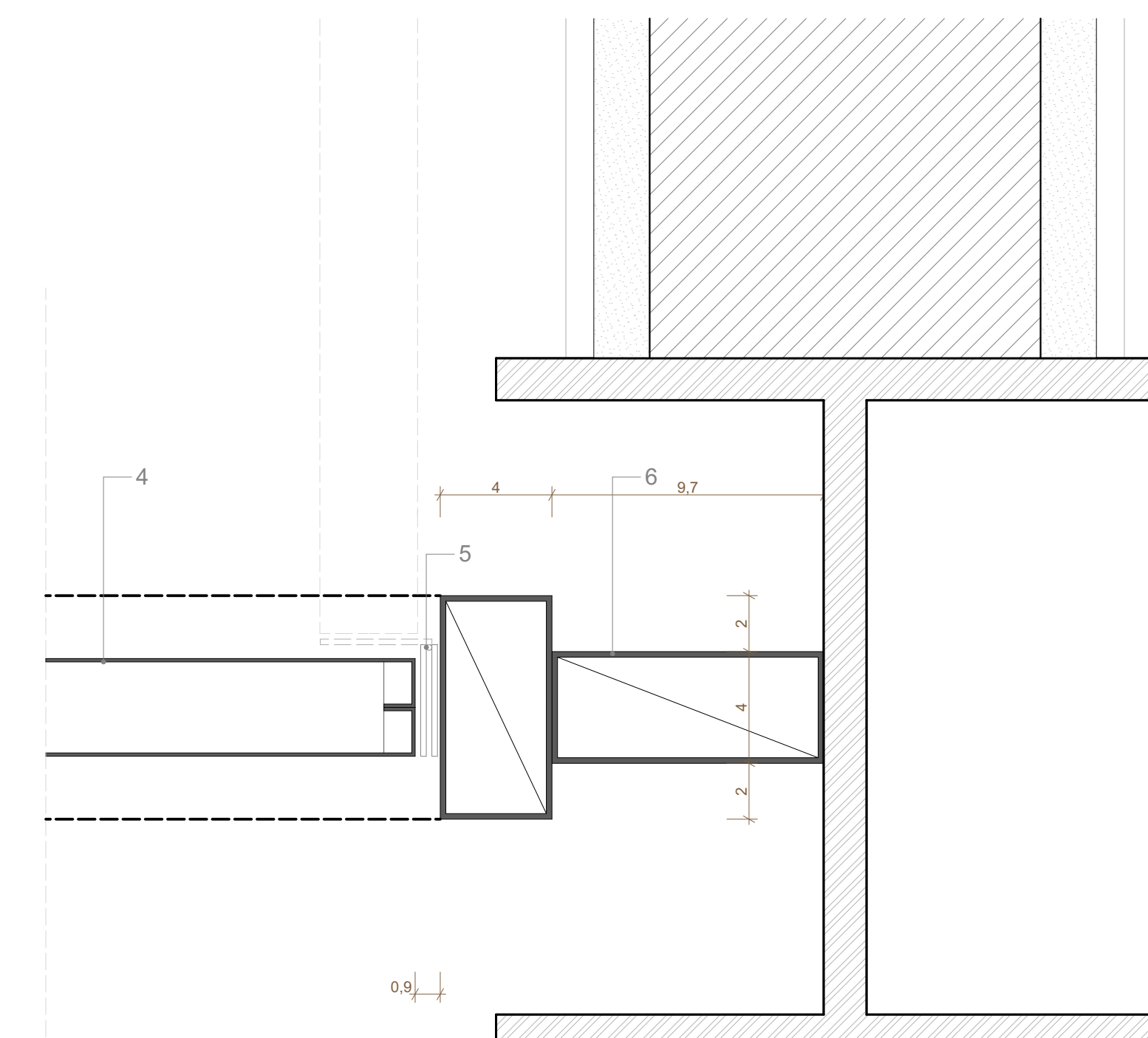
PM-03 VISTA
ESCALA 1:20



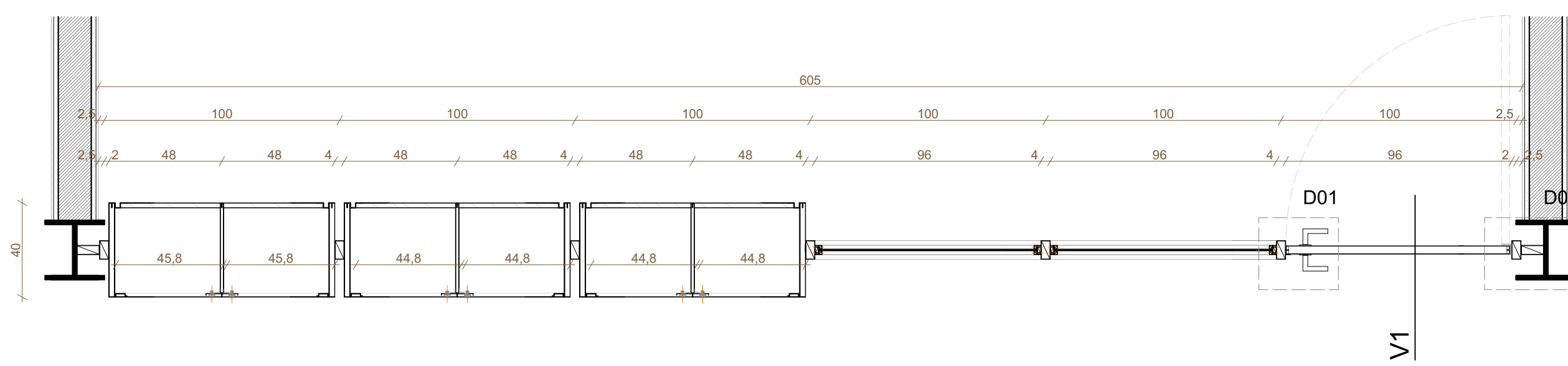
PM-03 SEÇÃO V1
ESCALA 1:20



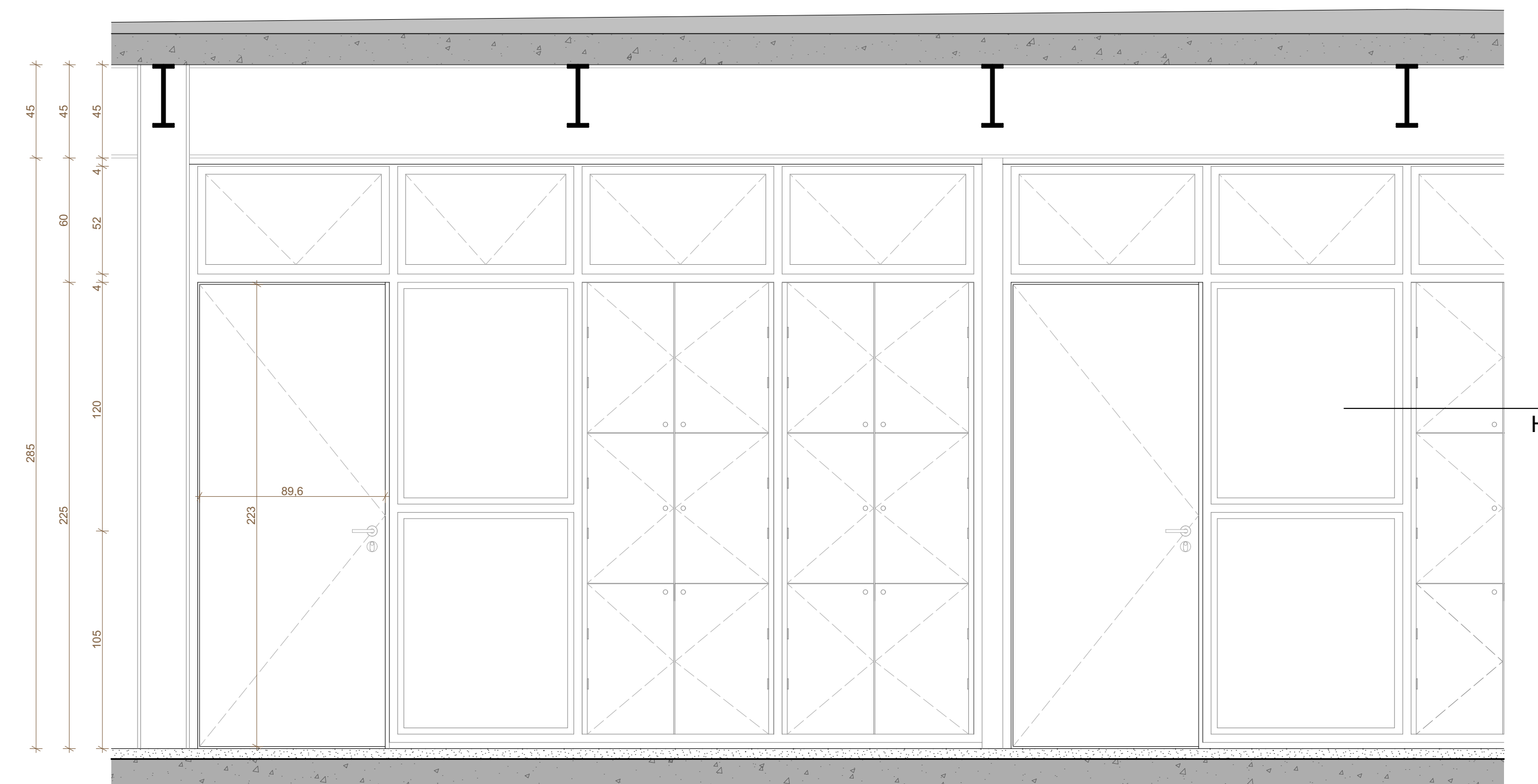
D01
ESCALA 1:2



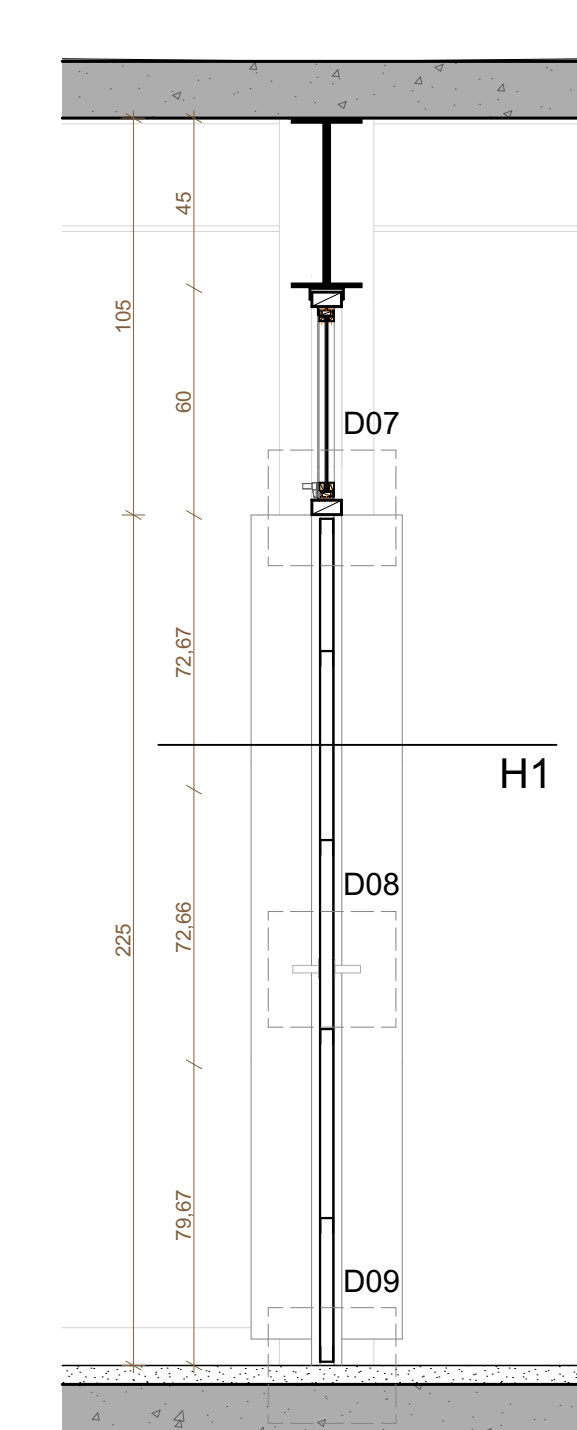
D02
ESCALA 1:2



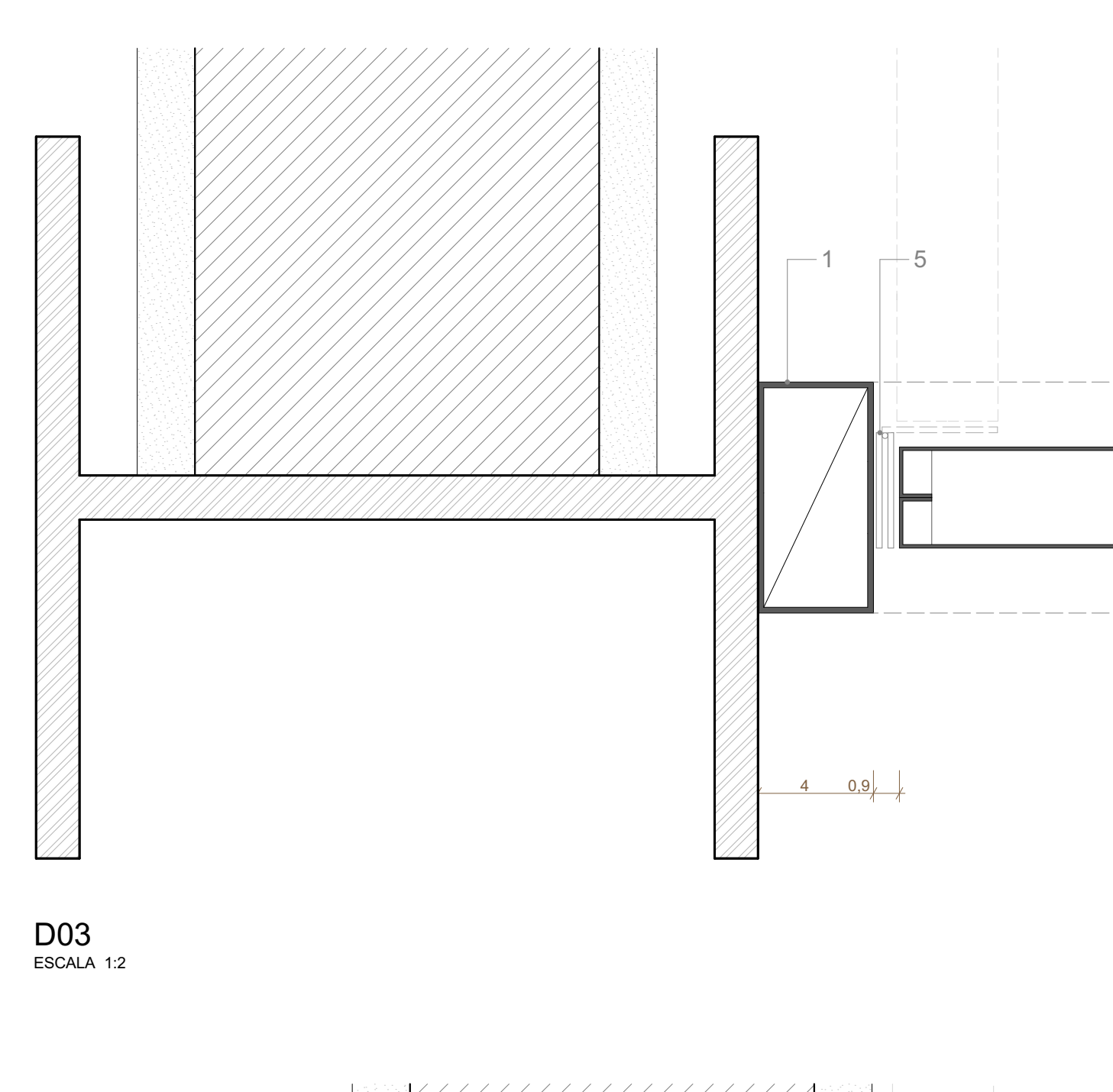
PM-03 SEÇÃO H1
ESCALA 1:20



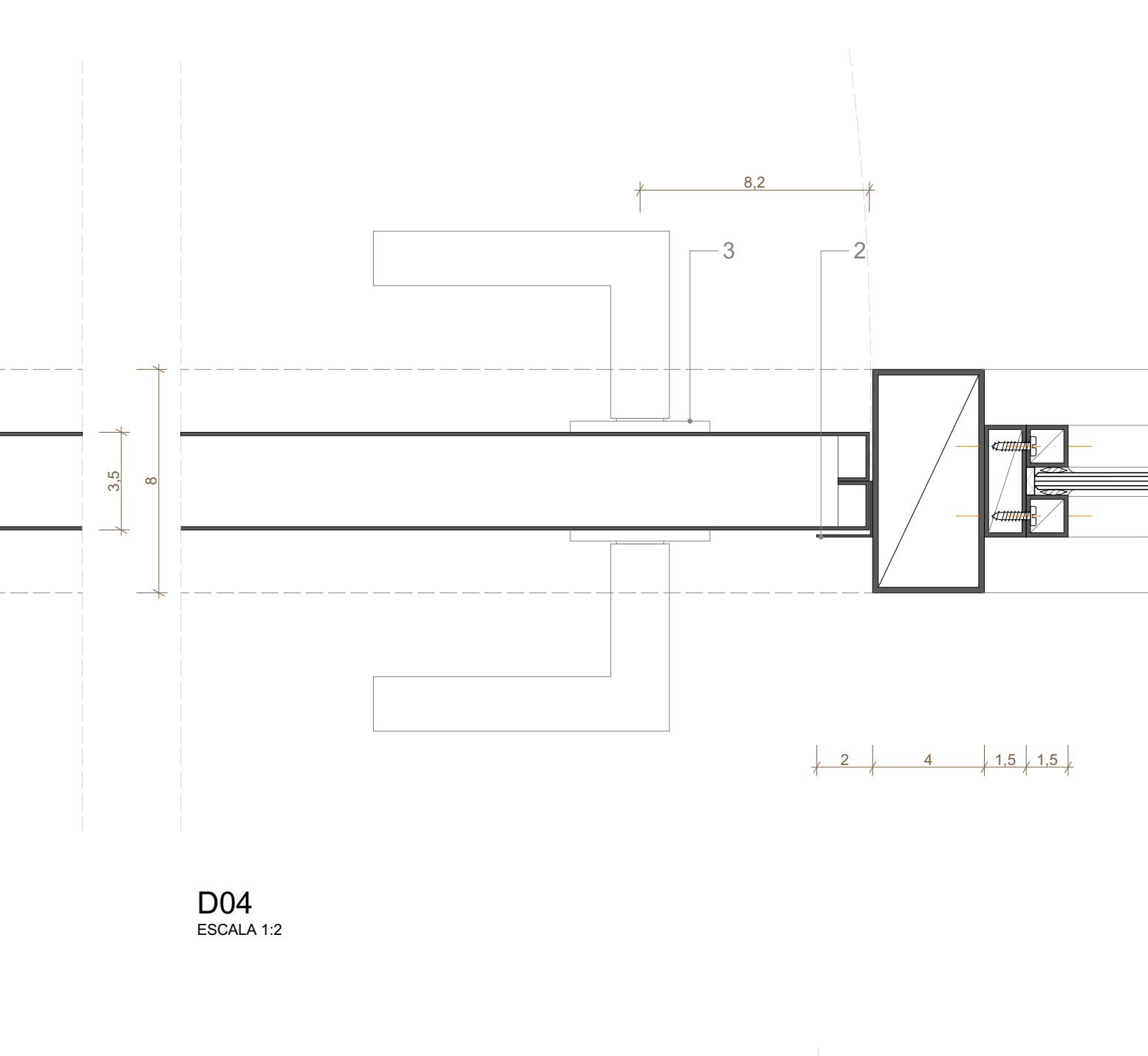
PM-04 VISTA GERAL
ESCALA 1:20



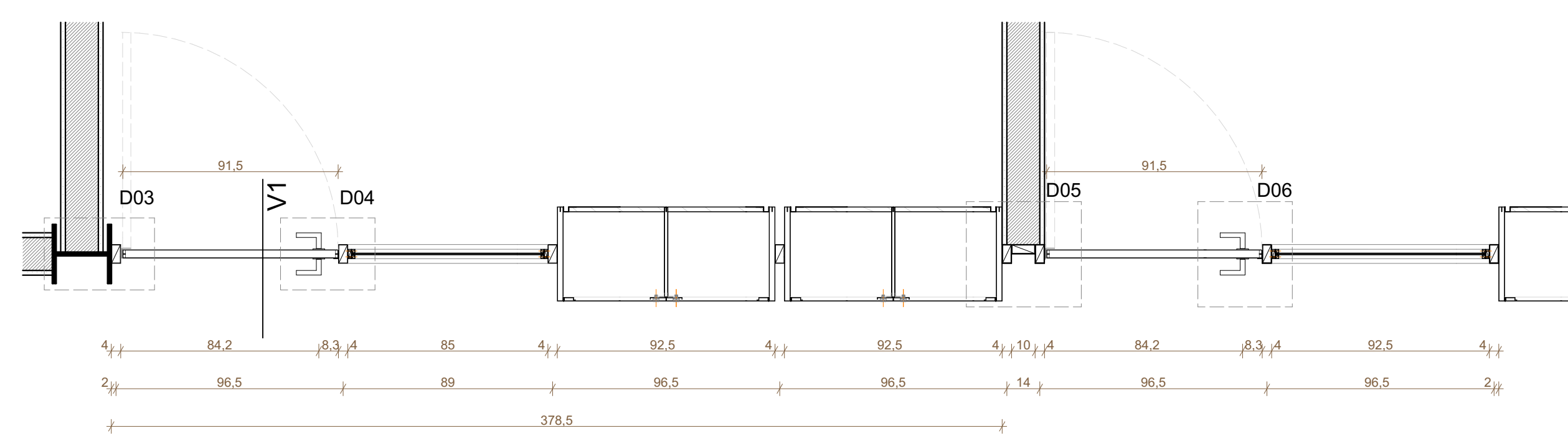
PM-04 SEÇÃO V1
ESCALA 1:20



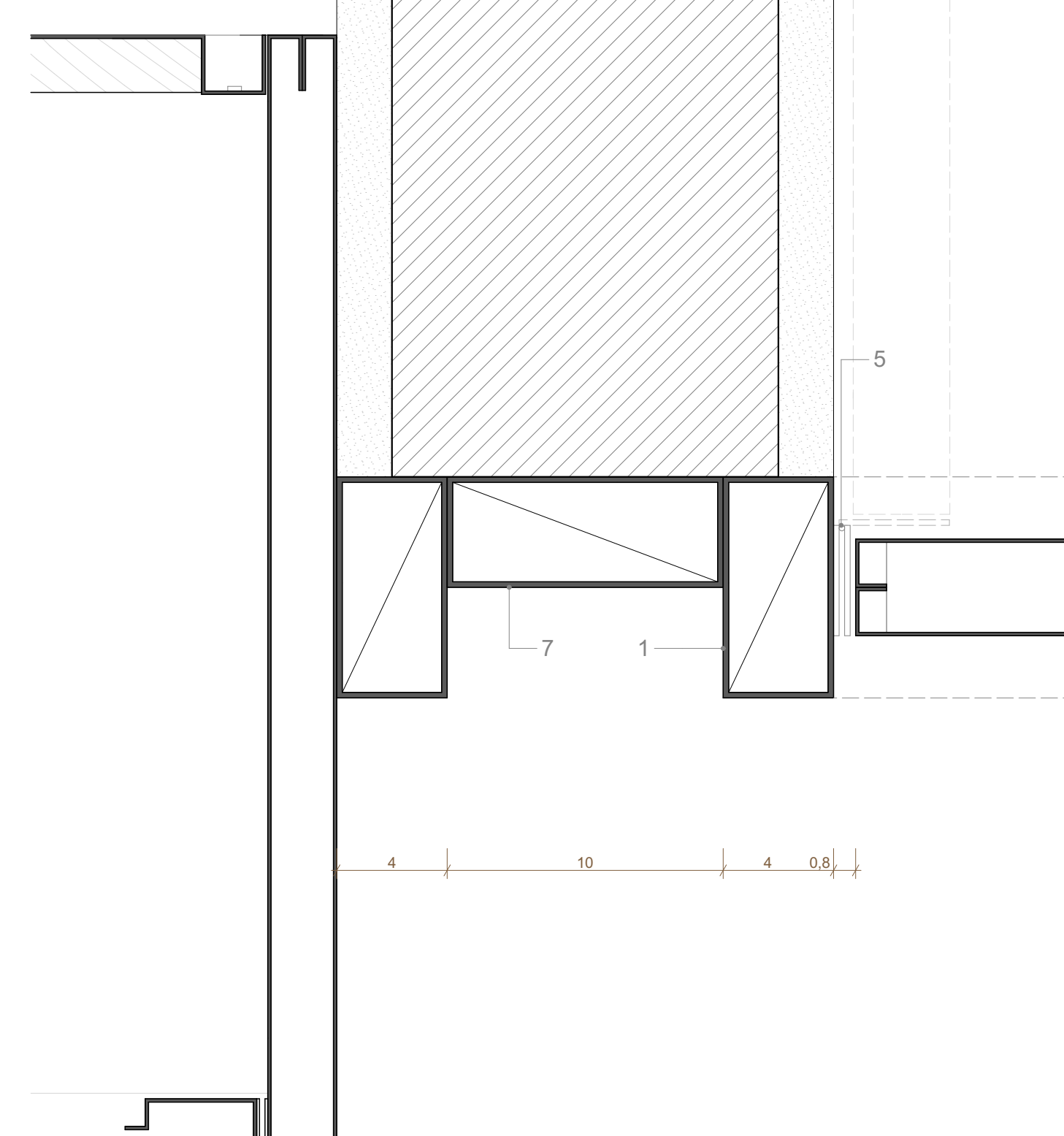
D03
ESCALA 1:2



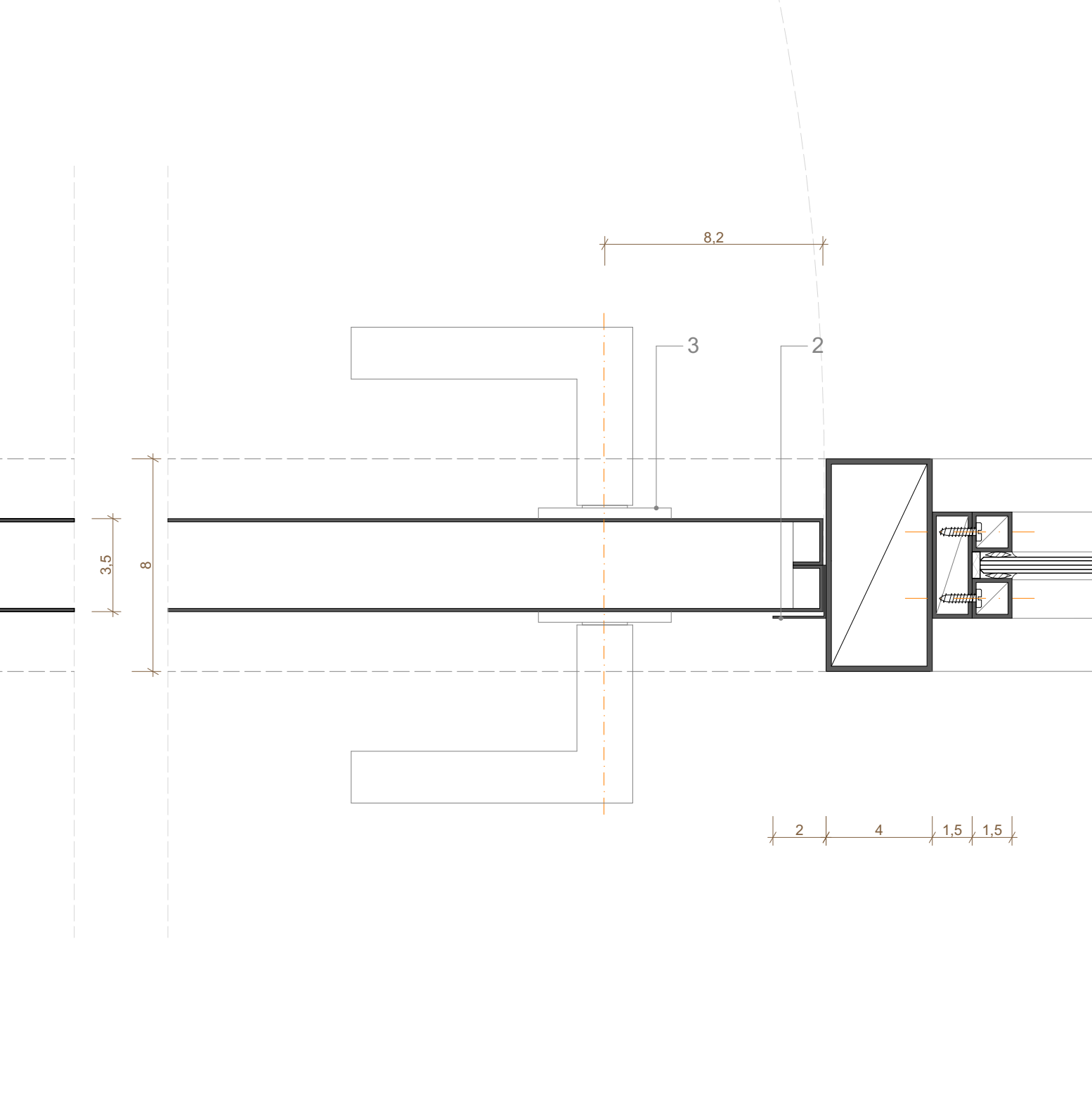
D04
ESCALA 1:2



PM-04 SEÇÃO H1
ESCALA 1:20



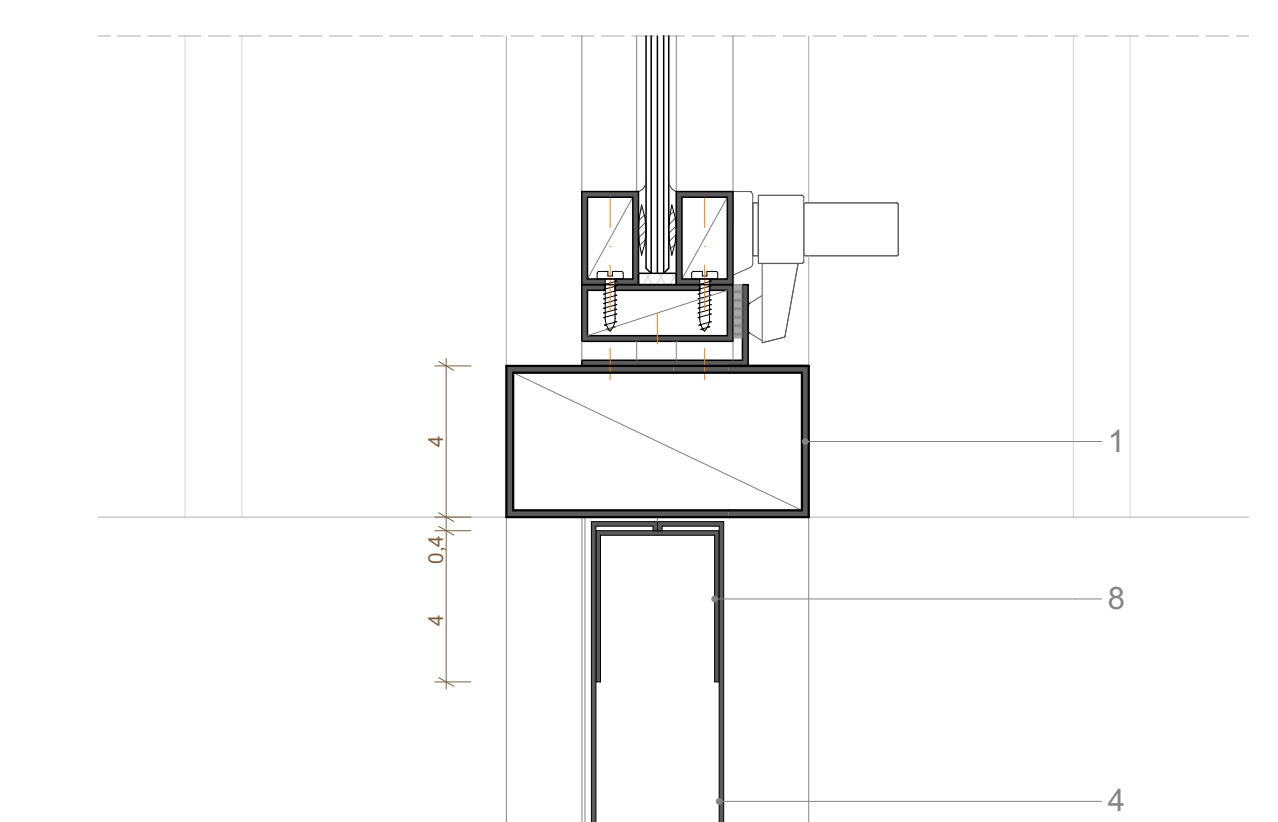
D05
ESCALA 1:2



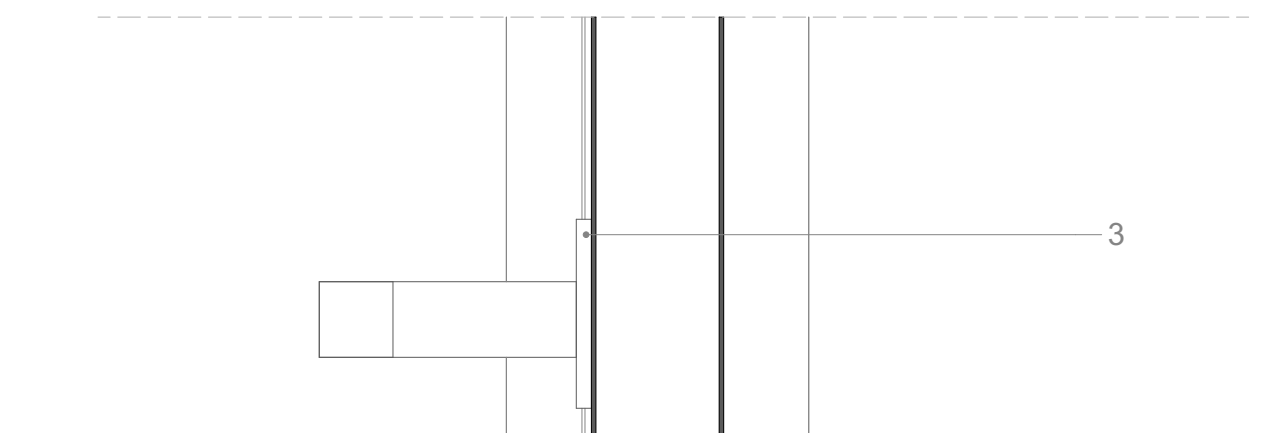
D06
ESCALA 1:2

- 1 - PERFIL INDUSTRIAL 40X80MM
- 2 - BATENTE EM CHAPA DE AÇO DOBRADA (E=1,2MM)
- 3 - MAÇANETA METÁLICA REF. HAFELE ANGLI OU SIMILAR
- 4 - CHAPA DE AÇO DOBRADA DE FECHAMENTO E ESTRUTURAÇÃO DA PORTA (E=1,5MM)
- 5 - DOBRADIÇA REF. HAFELE A95 SEM ANEL - INOX ESCOAVADO 3.1/2X3 OU SIMILAR
- 6 - CHAPA DOBRADA 40X97MM (E=1,5MM)
- 7 - PERFIL INDUSTRIAL 100X40
- 8 - CHAPA DE AÇO DOBRADA 32,6X40MM (E=1,5MM)

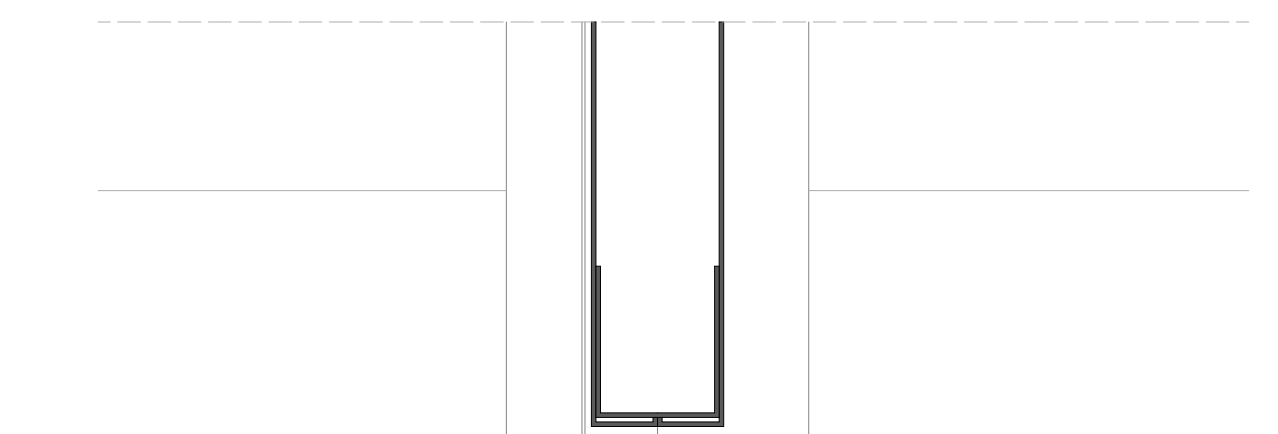
ESPECIFICAÇÃO PORTAS METÁLICAS: PAINÉIS EM CHAPA DE AÇO ESTRUTURADA COM ACABAMENTO EM PINTURA COM TINTA ESMALTE SINTÉTICO SOBRE FUNDO ANTIOXIDANTE COM ACABAMENTO FOSSCO PARA METAIS COR CINZA, REF. SUVINIL ESMALTE COR E PROTEÇÃO COR NIQUEL (C370, PG. 170) OU SIMILAR.



D07
ESCALA 1:2



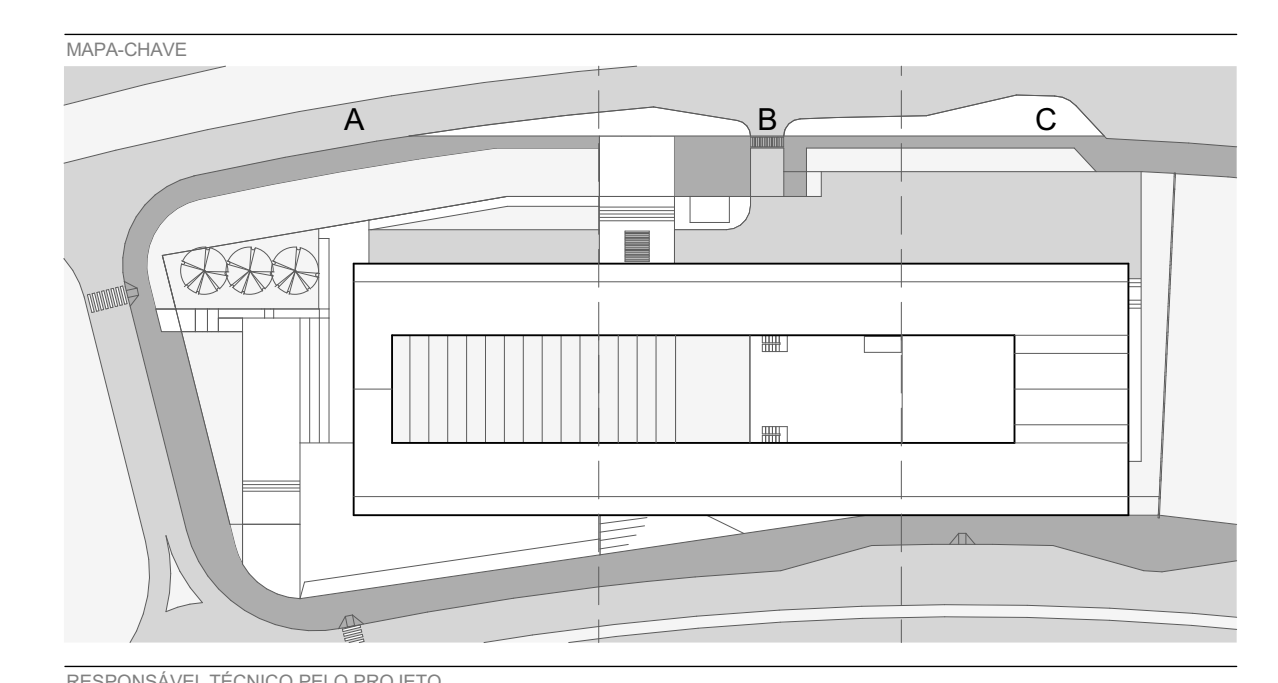
D08
ESCALA 1:2



D09
ESCALA 1:2

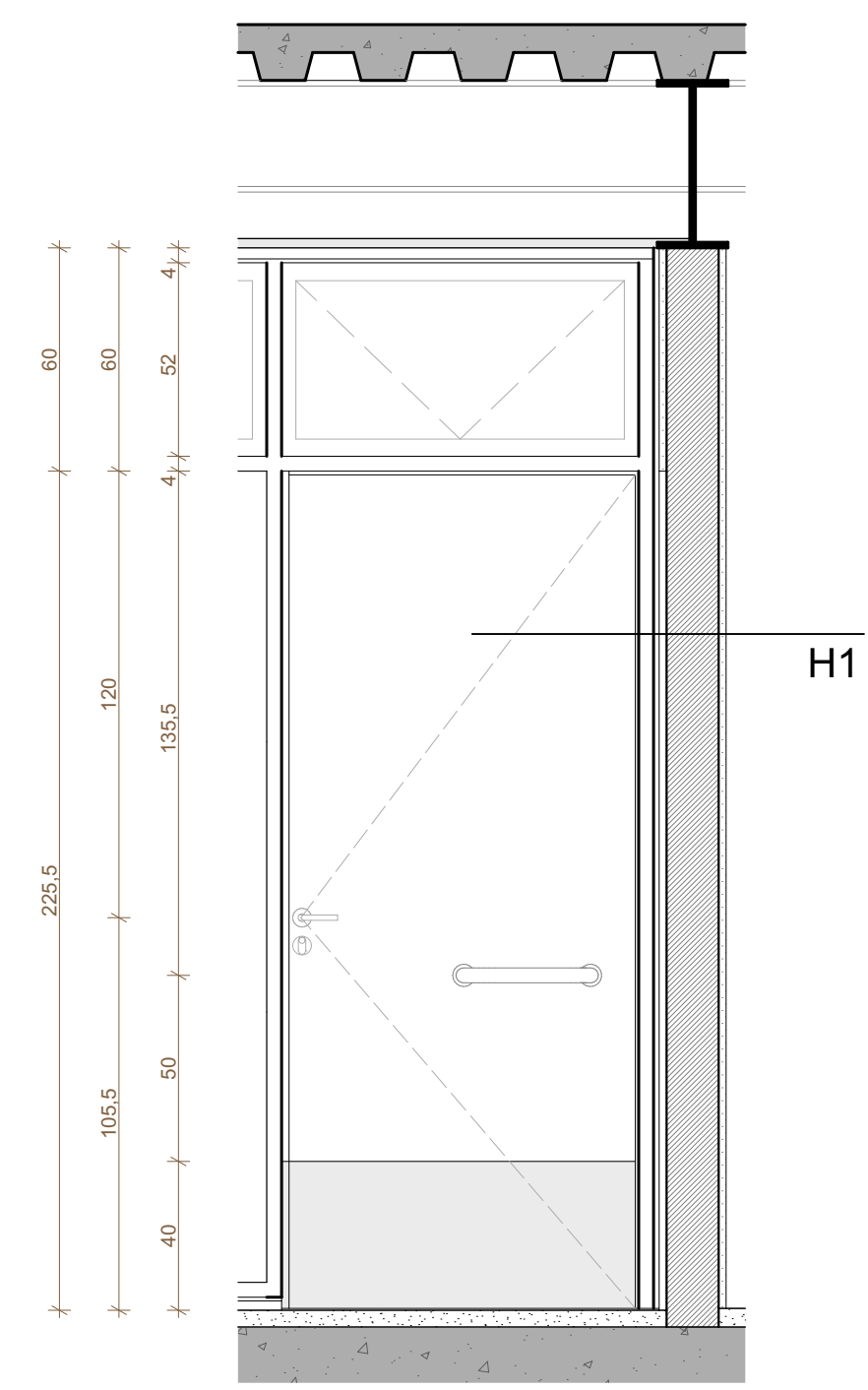
REVISÃO	DATA	DESCRIÇÃO
R00	02/12/2019	EMISSÃO INICIAL
R01	28/06/2020	REVISÃO PARA ADEQUAÇÃO ORÇAMENTÁRIA

- NOTAS:
- 1 - NÃO MEDIR O DESENHO, SEMPRE CONSIDERAR AS COTAS.
 - 2 - COTAR EM METROS, NÃO EM CENTÍMETROS. TODA COTA INDICADA DEVERÁ SER CONFIRMADA NA OBRA.
 - 3 - EM CASO DE INCONFÉRIÊNCIA ENTRE DESENHOS, A ESCALA MAIS AMPLA É A QUE VIGORA.
 - 4 - EM CASO DE DÚVIDA, O PROJETISTA É O RESPONSÁVEL PELO DESENHO, DEVENDO SER CONSULTADO.
 - 5 - TODOS OS DETALHES SEMPRE SERÃO MODIFICADOS PELA CONSTRUTORA MEDIANTE EXECUÇÃO DE PROTÓTIPO E APROVAÇÃO PRÉVIA DO ARQUITETO RESPONSÁVEL E DO CLIENTE.
 - 6 - OBSERVAR AS NORMAS DE ACESSIBILIDADE VIGENTES (NBR 9070/15, 16337/15).
 - 7 - OBSERVAR AS NORMAS DE INFRAESTRUTURA VIGENTES (NBR 9074/15, 9074/16, 9074/18, 9074/19, 9074/20, 9074/21, 9074/22, 9074/23, 9074/24, 9074/25, 9074/26, 9074/27, 9074/28, 9074/29, 9074/30, 9074/31, 9074/32, 9074/33, 9074/34, 9074/35, 9074/36, 9074/37, 9074/38, 9074/39, 9074/40, 9074/41, 9074/42, 9074/43, 9074/44, 9074/45, 9074/46, 9074/47, 9074/48, 9074/49, 9074/50, 9074/51, 9074/52, 9074/53, 9074/54, 9074/55, 9074/56, 9074/57, 9074/58, 9074/59, 9074/60, 9074/61, 9074/62, 9074/63, 9074/64, 9074/65, 9074/66, 9074/67, 9074/68, 9074/69, 9074/70, 9074/71, 9074/72, 9074/73, 9074/74, 9074/75, 9074/76, 9074/77, 9074/78, 9074/79, 9074/80, 9074/81, 9074/82, 9074/83, 9074/84, 9074/85, 9074/86, 9074/87, 9074/88, 9074/89, 9074/90, 9074/91, 9074/92, 9074/93, 9074/94, 9074/95, 9074/96, 9074/97, 9074/98, 9074/99, 9074/100).
 - 8 - OBSERVAR A NORMA DE DESEMPENHO NBR 15.575/13.
 - 9 - PAINÉIS E PAINEL DE VIDRO DEVEM TER A ESPESSURA DE 12,5, 15, 17,5, 20, 25, 30, 35, 40, 45, 50, 55, 60, 65, 70, 75, 80, 85, 90, 95, 100, 105, 110, 115, 120, 125, 130, 135, 140, 145, 150, 155, 160, 165, 170, 175, 180, 185, 190, 195, 200, 205, 210, 215, 220, 225, 230, 235, 240, 245, 250, 255, 260, 265, 270, 275, 280, 285, 290, 295, 300, 305, 310, 315, 320, 325, 330, 335, 340, 345, 350, 355, 360, 365, 370, 375, 380, 385, 390, 395, 400, 405, 410, 415, 420, 425, 430, 435, 440, 445, 450, 455, 460, 465, 470, 475, 480, 485, 490, 495, 500, 505, 510, 515, 520, 525, 530, 535, 540, 545, 550, 555, 560, 565, 570, 575, 580, 585, 590, 595, 600, 605, 610, 615, 620, 625, 630, 635, 640, 645, 650, 655, 660, 665, 670, 675, 680, 685, 690, 695, 700, 705, 710, 715, 720, 725, 730, 735, 740, 745, 750, 755, 760, 765, 770, 775, 780, 785, 790, 795, 800, 805, 810, 815, 820, 825, 830, 835, 840, 845, 850, 855, 860, 865, 870, 875, 880, 885, 890, 895, 900, 905, 910, 915, 920, 925, 930, 935, 940, 945, 950, 955, 960, 965, 970, 975, 980, 985, 990, 995, 1000).
 - 10 - OS GUARDA-CORPOS DEVEM SER EXECUTADOS EM PERFILES TUBULARES DE AÇO INOX, TOMANDO COMO REFERÊNCIA AS MEDIDAS E DETALHAMENTOS INDICADOS EM PROJETO, DEVENDO OBEDECER ANDA A NORMA NBR 14730/05.
 - 11 - RESISTÊNCIA DO COBRAMENTO (R0) NBR 9077/10.
 - 12 - O PROFISSIONAL RESPONSÁVEL PELA EXECUÇÃO DA OBRA SE COMPROMETE A CONSTRUIR A CALDAIA DE SUA RESPONSABILIDADE, ADEQUANDO COM AS VIZINHAS, CONFORME CÓDIGO DE EDIFICAÇÕES DO DF.
 - 13 - O PROFISSIONAL RESPONSÁVEL PELA EXECUÇÃO DA OBRA, JUNTAMENTE COM O PROPRIETÁRIO, SE COMPROMETE A EXECUTAR A INSTALAÇÃO DE FIO DE ALERTA E DIRECIONAL.
 - 14 - OS VAGÕES DE ACESSO EM EDIFICAÇÃO, PARA PERMITIR A ACESSIBILIDADE AS PESSOAS COM DIFICULDADE DE LOCOMOÇÃO TERÃO LARGURA MÍNIMA DE 0,90M ENTRE PAREDES, LARGURA MÍNIMA DE 0,90M ENTRE PAREDES COM BARRAS ARREDONDADAS COM A LARGURA MÁXIMA DE 1,5 CM E TRILHAS DE EMBUTIR EM PORTAS DE CORRER.
 - 15 - TODAS AS ESCADAS SERÃO EXECUTADAS EM PISO NÃO DESLIZANTE, COM ACABAMENTO LISO E RESISTÊNCIA A 2 HORAS AO FOGO. TODAS AS BARRAS SERÃO EXECUTADAS COM PISO REGULAR E ANTI-CORRUPANTE.
 - 16 - A COTAGEM TERÁ O LOTE NO PONTO MÉDIO DE 0,60 M E CORRESPONDE AO NÍVEL -1,10M DO PROJETO. FOI ADOPTADA A COTA 0,00 COMO A COTA ZERO DO PROJETO.
 - 17 - A CENTRAL DE QUE FUI COLOCADA RESERVANDO OS SEGUINTES AFASTAMENTOS: 3m DE QUALQUER FONTE DE IGNAÇÃO; 1,5m DE ABERTURAS, BALCÕES, CANALÉTAS E OUTROS EM NÍVEL INFERIOR; 6m DE DEPÓSITO DE MATERIAL INFLAMÁVEL; 3m DE DEPÓSITO DE PNEUMÁTICO.
 - 18 - OBSERVAR ORELA DE HERMÉTICA E SPRINKLER TERÃO RESISTÊNCIA DE 2 HORAS AO FOGO.
 - 19 - TODAS AS PORTAS DE SALAS COM MAIS DE 200 PESSOAS TERÃO BARRAS ANTI-PÂNICO NO SENTIDO DA SAÍDA, INSTALADAS A 80CM DO PISO ACABADO.

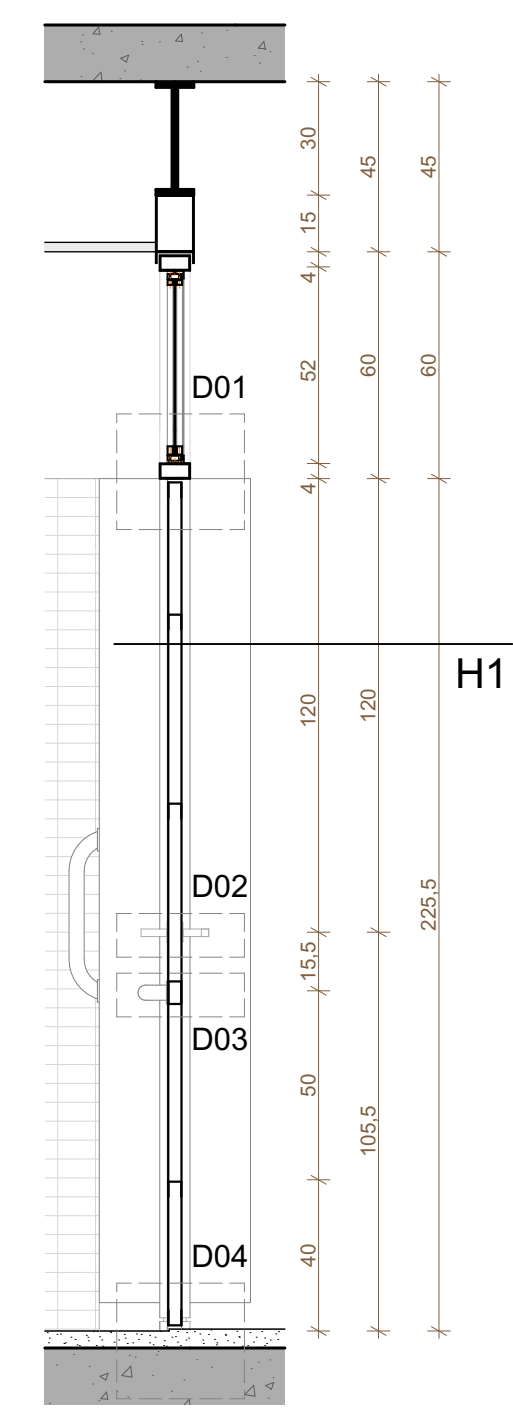


RESPONSÁVEL TÉCNICO PELO PROJETO
EDER RODRIGUES DE ALENCAR
CAU 40633-9

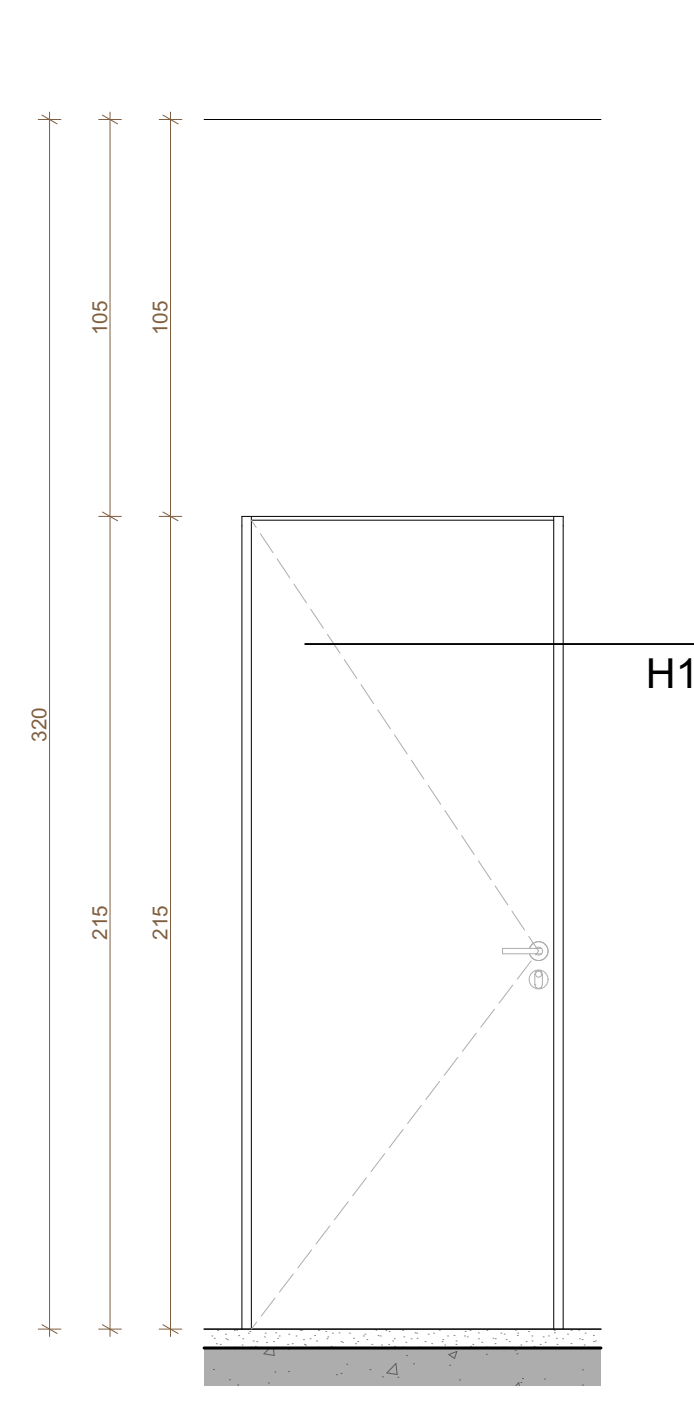
ETAPA	OBJETO
PROJETO EXECUTIVO	ESQUADRIAS - PM-03 / PM-04
DATA	ESCALA
JUN 2020	INDICADA
REVISÃO	FOLHA
R01	ARQ-403



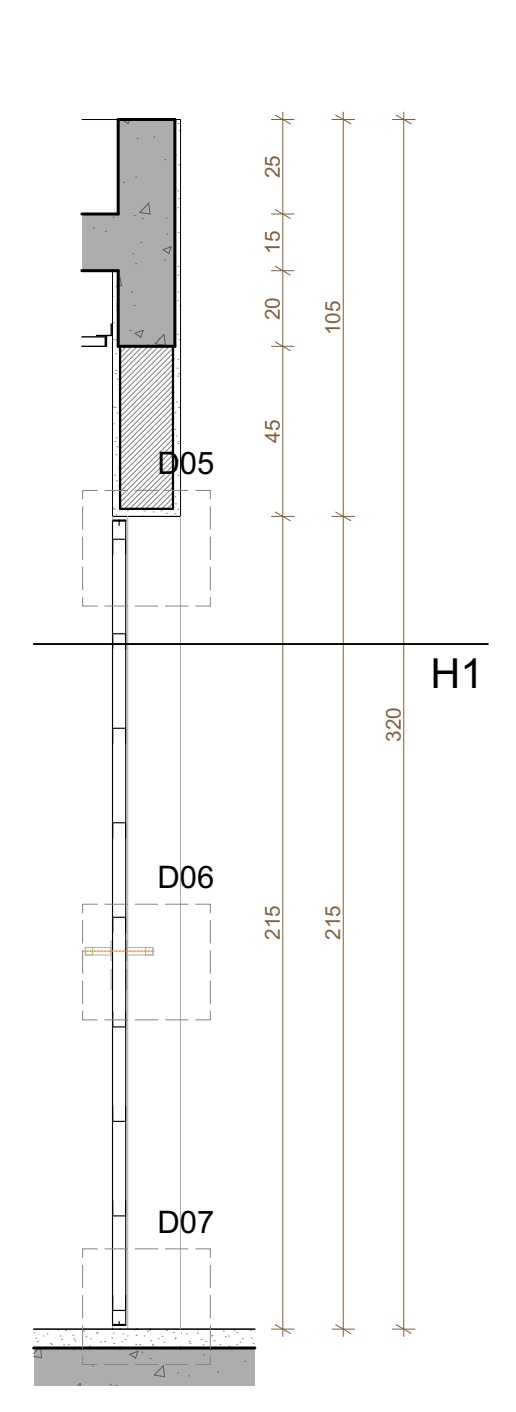
PM-05 VISTA
ESCALA 1:20



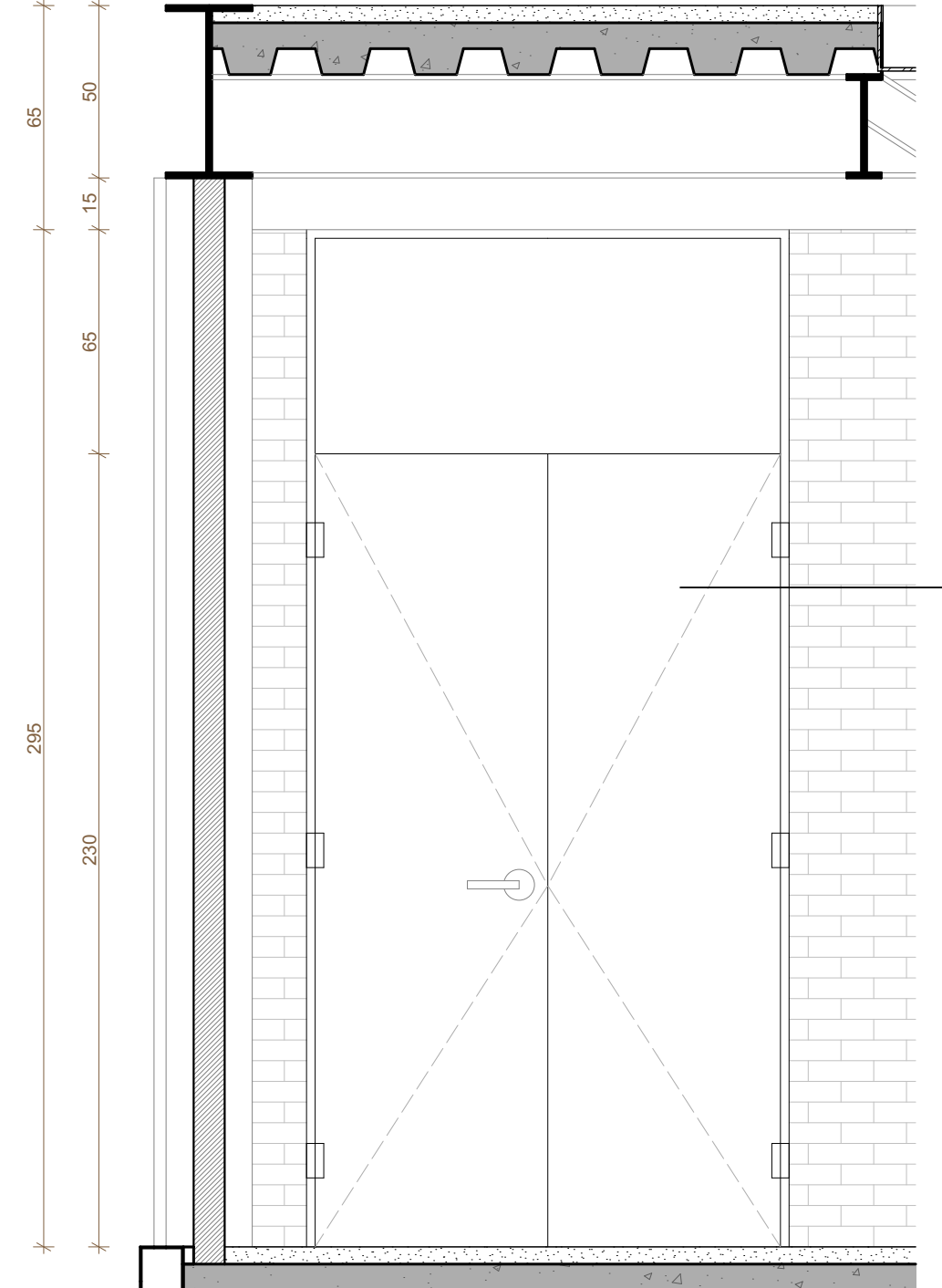
PM-05 SEÇÃO V1
ESCALA 1:20



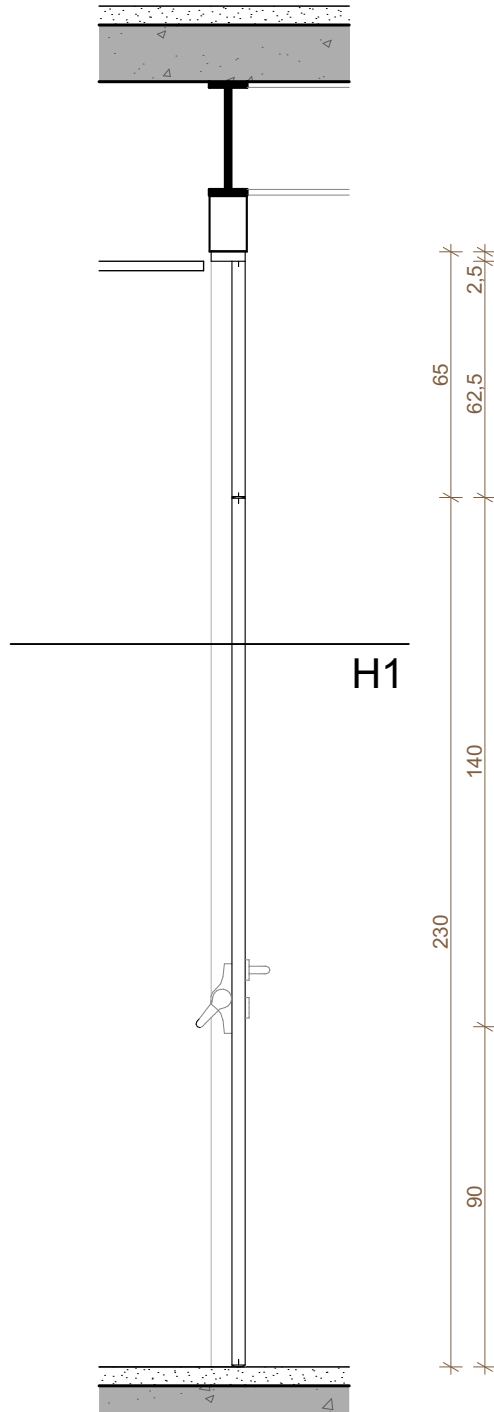
PM-06 VISTA
ESCALA 1:20



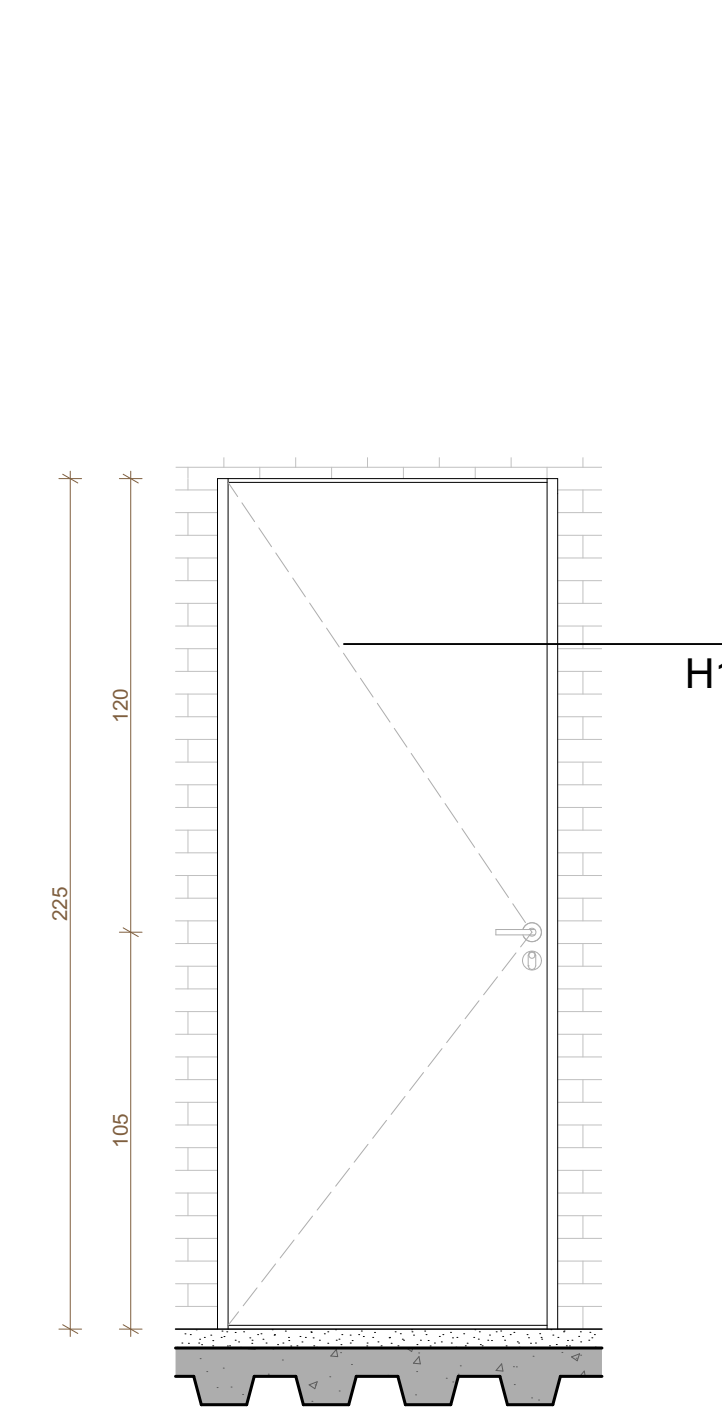
PM-05 SEÇÃO V1
ESCALA 1:20



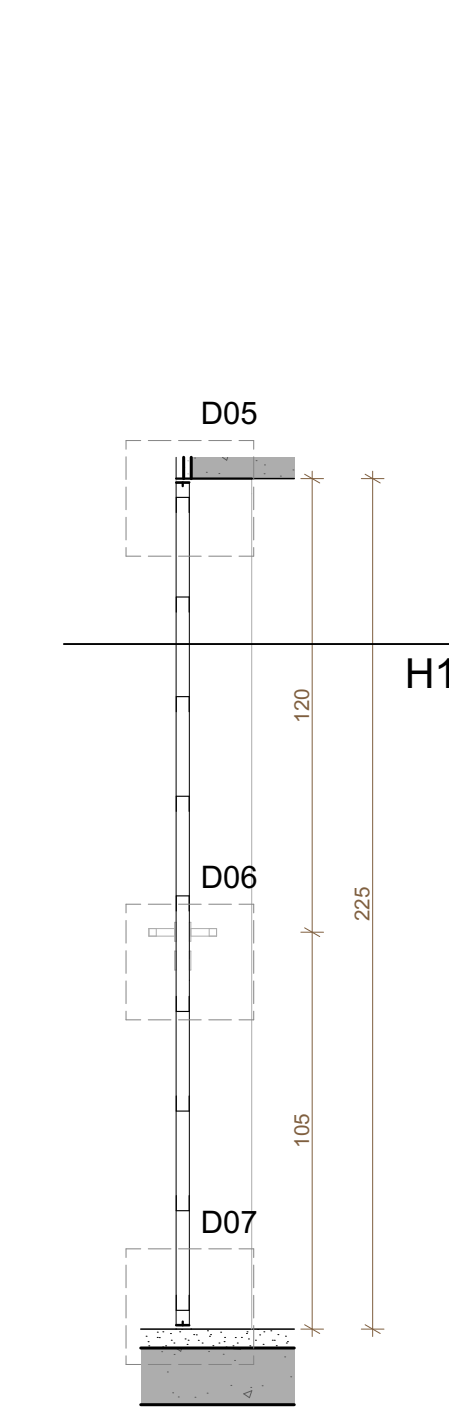
PM-07 VISTA
ESCALA 1:20



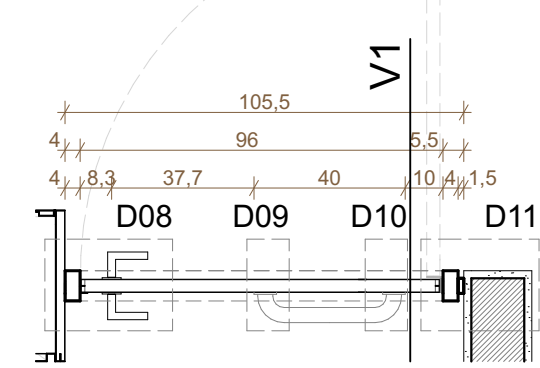
PM-07 SEÇÃO V1
ESCALA 1:20



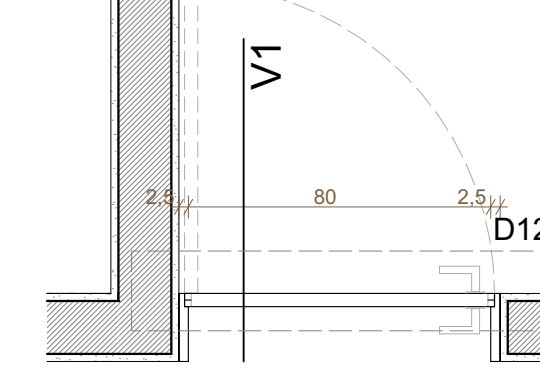
PM-08 VISTA
ESCALA 1:20



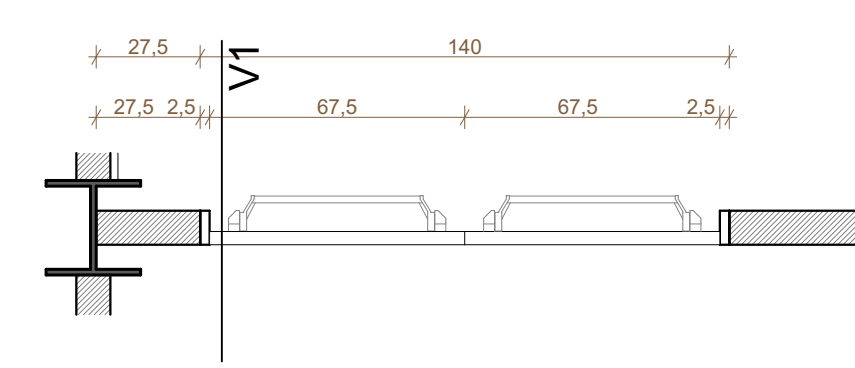
PM-08 SEÇÃO V1
ESCALA 1:20



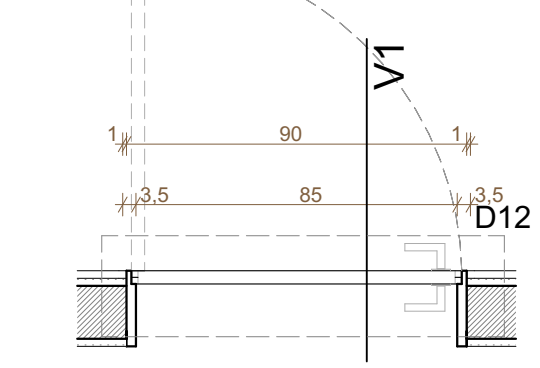
PM-05 SEÇÃO H1
ESCALA 1:20



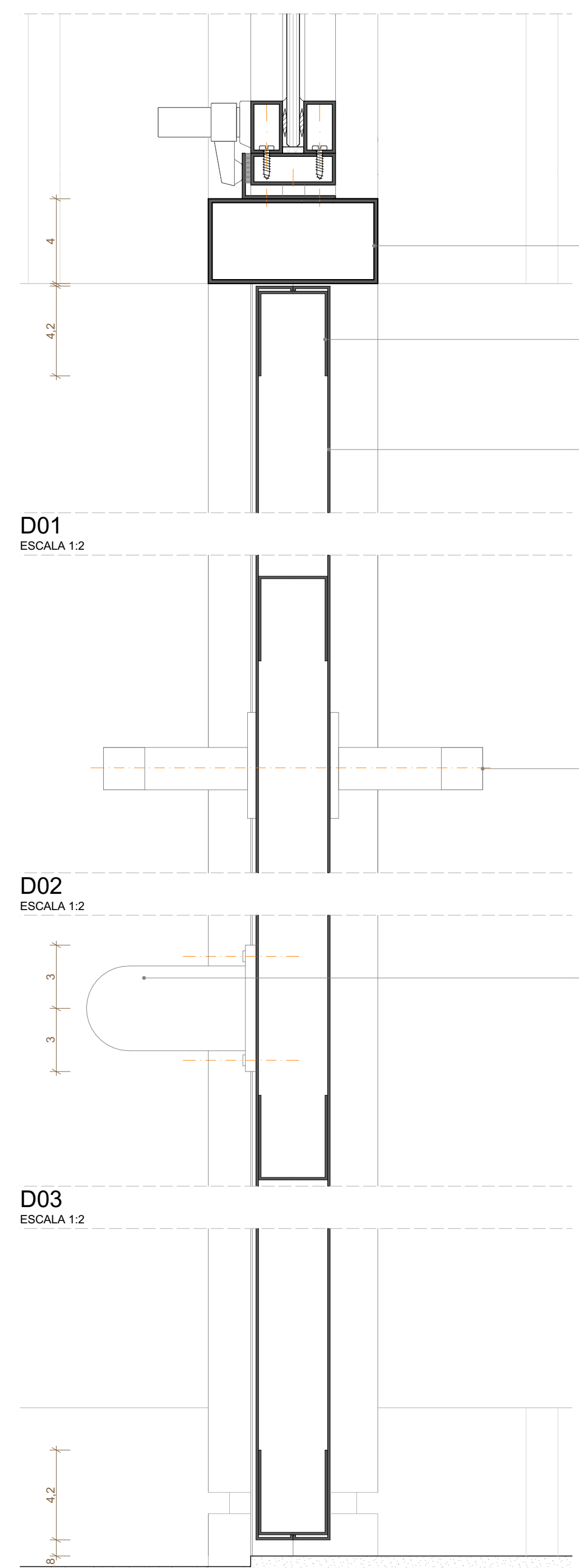
PM-06 SEÇÃO H1
ESCALA 1:20



PM-07 SEÇÃO H1
ESCALA 1:20



PM-08 SEÇÃO H1
ESCALA 1:20

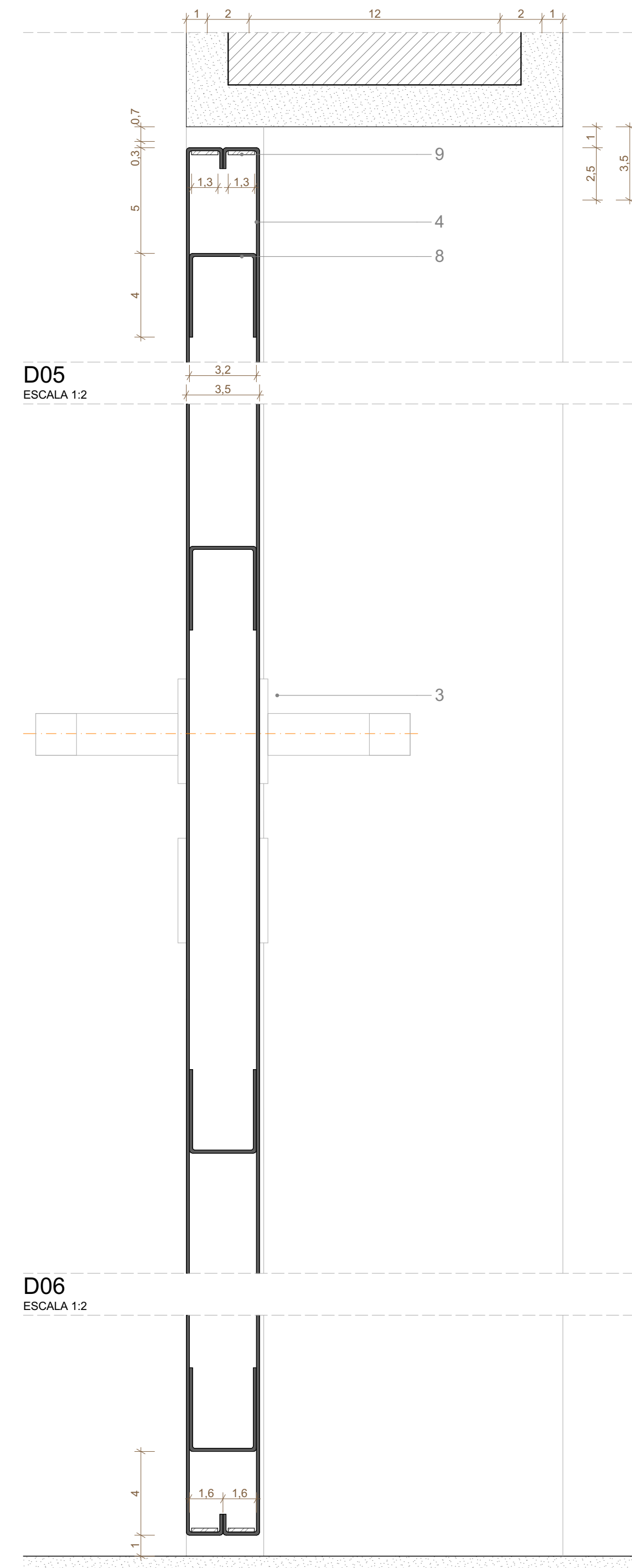


D01
ESCALA 1:2

D02
ESCALA 1:2

D03
ESCALA 1:2

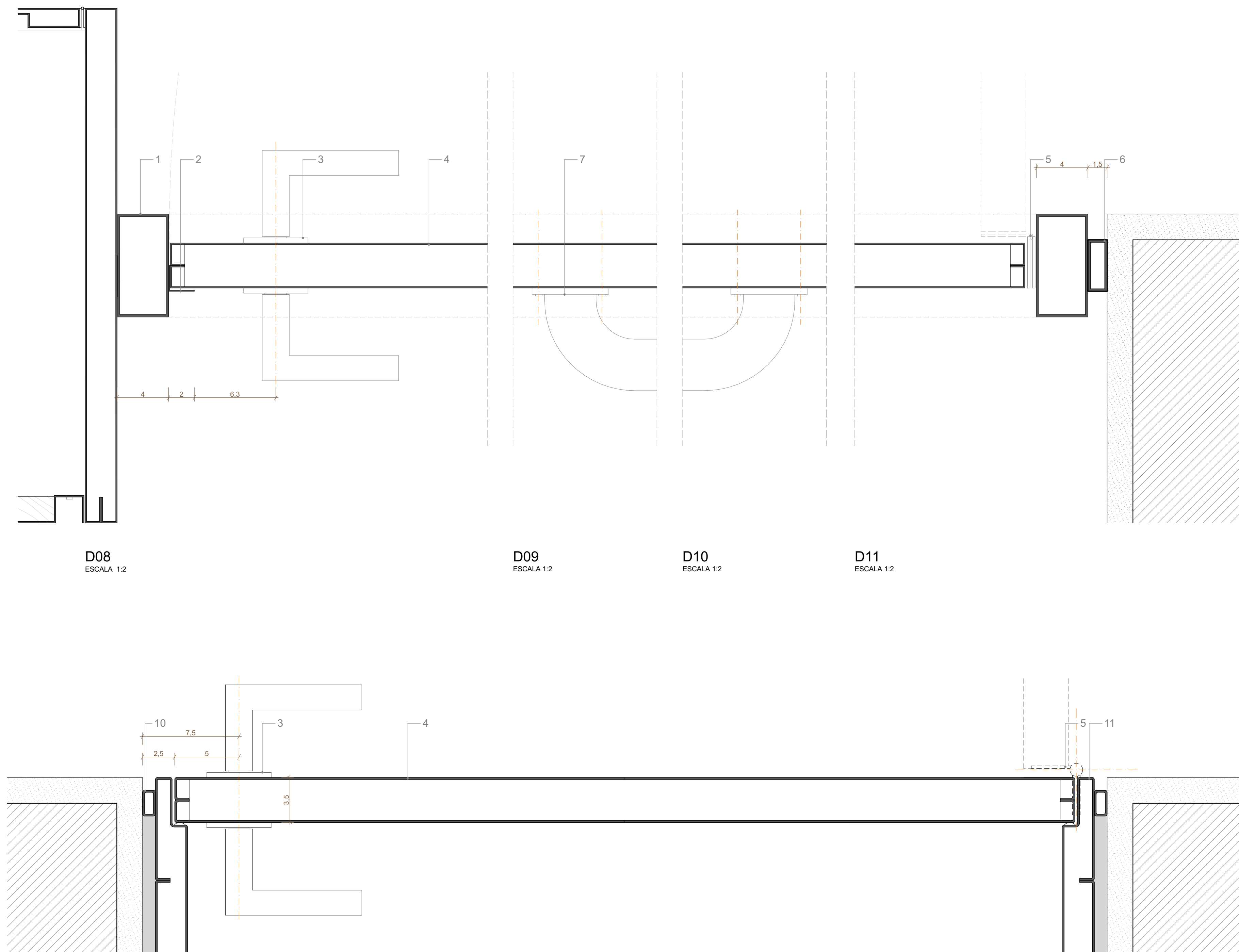
D04
ESCALA 1:2



D05
ESCALA 1:2

D06
ESCALA 1:2

D07
ESCALA 1:2



D08
ESCALA 1:2

D09
ESCALA 1:2

D10
ESCALA 1:2

D11
ESCALA 1:2

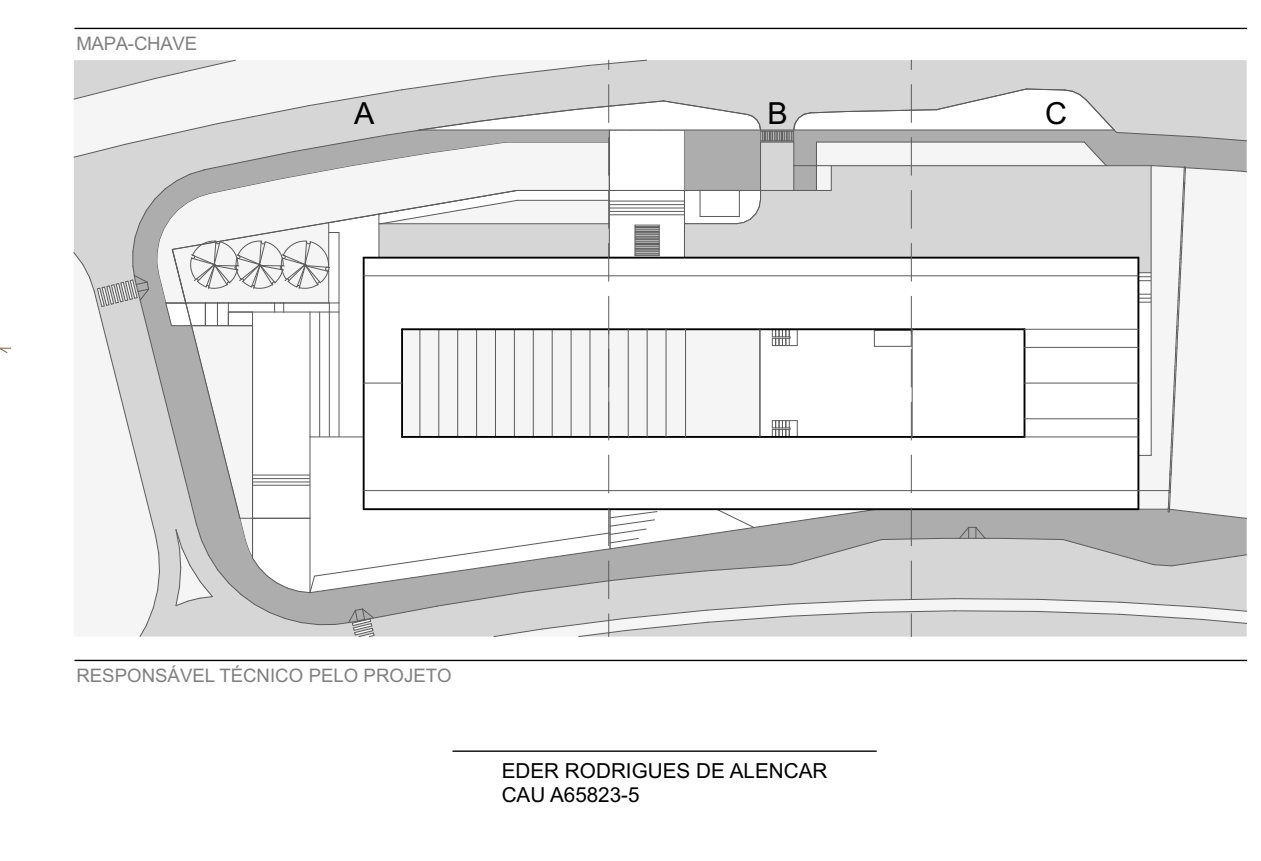
D12
ESCALA 1:2

- 1 - PERFIL INDUSTRIAL 40X80MM
- 2 - BATENTE EM CHAPA DE AÇO DOBRADA (E=1,2MM)
- 3 - MAÇANETA METÁLICA REF. HAFELE ANGLU OU SIMILAR
- 4 - CHAPA DE AÇO DOBRADA DE FECHAMENTO E ESTRUTURAÇÃO DA PORTA (E=1,5MM)
- 5 - DOBRADIÇA REF. HAFELE A95 SEM ANEL - INOX ESCOVADO 3.1/2X3 OU SIMILAR
- 6 - CHAPA DOBRADA 15X40MM (E=1,5MM)
- 7 - PERFIL INDUSTRIAL 100X40
- 8 - CHAPA DE AÇO DOBRADA 32,6X40MM (E=1,5MM)
- 9 - CHAPA DE AÇO DE REFORÇO (E=2,0MM)
- 10 - CHAPA DOBRADA 10X15MM (E=1,5MM)
- 11 - BATENTE EM CHAPA DOBRADA CONFORME LARGURA DA PAREDE (E=1,5MM)

ESPECIFICAÇÃO PORTAS METÁLICAS: PAINÉIS EM CHAPA DE AÇO ESTRUTURADA COM ACABAMENTO EM PINTURA COM TINTA ESMALTE SINTÉTICO SOBRE FUNDO ANTIOXIDANTE COM ACABAMENTO FOSCO PARA METAIS COR CINZA, REF. SUVINIL ESMALTE COR E PROTEÇÃO COR NIQUEL (C370, PG. 170) OU SIMILAR.

REVISÃO	DATA	DESCRIÇÃO
R00	02/12/2019	EMISSÃO INICIAL
R01	28/06/2020	REVISÃO PARA ADEQUAÇÃO ORÇAMENTÁRIA

- NOTAS:
- 1 NÃO MEDIR O DESENHO, SEMPRE CONSIDERAR AS COTAS.
 - 2 COTAR EM METROS, NÃO EM MILÍMETROS. TODA COTA INDICADA DEVERÁ SER CONFIRMADA NA OBRA.
 - 3 EM CASO DE INCONFÉRMIA ENTRE DESENHOS, A ESCALA MAIS AMPLA É A QUE VIGORARÁ.
 - 4 EM CASO DE DÚVIDA, O ARQUITETO É O ENGENHEIRO RESPONSÁVEL. SEVERA SER CONSULTADO.
 - 5 TODOS OS DETALHES SEMPRE SERÃO MODIFICADOS PELA CONSTRUTORA MEDIANTE EXECUÇÃO DE PROTÓTIPO E APROVAÇÃO PRÉVIA DO ARQUITETO RESPONSÁVEL E DO CLIENTE.
 - 6 OBSERVAR AS NORMAS DE ACESSIBILIDADE VIGENTES (NBR 9070/15, 16370/15).
 - 7 OBSERVAR AS NORMAS DE INFRAESTRUTURA VIGENTES (NBR 9074/15, 9074/15, 9074/15, 9074/15, 9074/15).
 - 8 OBSERVAR A NORMA DE DESEMPENHO (NBR 15.570/13).
 - 9 PORTAS E PAINÉIS DE VIDRO DEVEM TER A TENSÃO DE 12,5 TONELADAS DE SEGURANÇA LAMINADO OU ARMADO.
 - 10 OS GUARDA-CORPOS DEVEM SER EXECUTADOS EM PERFILES TUBULARES DE AÇO INOX, TOMANDO COMO REFERÊNCIA AS MEDIDAS E DETALHAMENTOS INDICADOS EM PROJETO. DEVEM OBEDECER ANDA A NORMA NBR 14750/06.
 - 11 RESISTÊNCIA DO COBRAMENTO (R0) NBR 9077/10.
 - 12 O PROFISSIONAL RESPONSÁVEL PELA EXECUÇÃO DA OBRA SE COMPROMETE A CONSTRUIR A CALÇADA DE SUA RESPONSABILIDADE, ADEQUANDO COM AS VIZINHAS, CONFORME CÓDIGO DE EDIFICAÇÕES DO DF.
 - 13 O PROFISSIONAL RESPONSÁVEL PELA EXECUÇÃO DA OBRA, JUNTAMENTE COM O PROPRIETÁRIO, SE COMPROMETE A EXECUTAR A INSTALAÇÃO DE FIDUCIÁRIO DE ALERTE E DIRECIONAL.
 - 14 USAR VAGAS DE ACESSO DE EVITACÃO, PARA PERMITIR ACESSIBILIDADE AS PESSOAS COM DIFICULDADE DE LOCOMOÇÃO TERMO LARGURA MÍNIMA DE 0,90M ENTRE PISOS. SELECIONAR BARRAS ARREDONDADAS OU CHAMPADAS COM A TURA MÁXIMA DE 1,5 CM E TRILHAS DE EMULTRIM EN PORTAS DE CORRER.
 - 15 TODAS AS ESCALAS SERÃO EXECUTADAS EM POSIÇÃO DEBENTANTE, O ACABAMENTO LISO E RESISTÊNCIA A 2 HORAS AO FOGO. TODAS AS BARRAS SERÃO EXECUTADAS COM PISO REGULAN E ANTI-CORRUPANTE.
 - 16 A COTAGEM DESENVOLVIDA NO PÓRTO MEDIDA DE 0,90M NÃO CORRESPONDE AO NÍVEL -1,10M DO PROJETO. FOI ADOPTADA A COTA 0,00M COMO A COTA ZERO DO PROJETO.
 - 17 A COTAGEM DE QUE FOI COLOCADA RESPEITANDO OS SEGUINTES AFASTAMENTOS: 30cm DE QUALQUER FONTE DE IGNIÇÃO; 1,0m DE ABERTURAS, BALCÕES, CANALÉTIAS E OUTROS EM NÍVEL INFERIOR; 60cm DE DEPÓSITO DE MATERIAL INFLAMÁVEL; 50cm DE DEPÓSITO DE RESISTÊNCIA EM TERMO RESISTÊNCIA DE 2 HORAS AO FOGO.
 - 18 OBSERVAR ORELOS DE HERMETAS E SPRINGS EM TERMO RESISTÊNCIA DE 2 HORAS AO FOGO.
 - 19 TODAS AS PORTAS DE SALAS COM MAIS DE 200 PESSOAS TERÃO BARRAS ANTI-PÂNICO NO SENTIDO DA SAÍDA, INSTALADAS A 80CM DO PISO ACABADO.



RESPONSÁVEL TÉCNICO PELO PROJETO
EDER RODRIGUES DE ALENCAR
CAU 48063-5

OBRA
CENTRO EDUCACIONAL CRIXÁ
AV. CHALOTE 06, BARRIO CRIXÁ, SÃO BERNARDO DO CAMPO

ETAPA
PROJETO EXECUTIVO

OBJETO
ESQUADRIAS - PM-05 / PM-06 / PM-07 / PM-08

DATA
JUN | 2020

REVISÃO
R01

ESCALA
INDICADA

FOLHA
ARQ-404

