

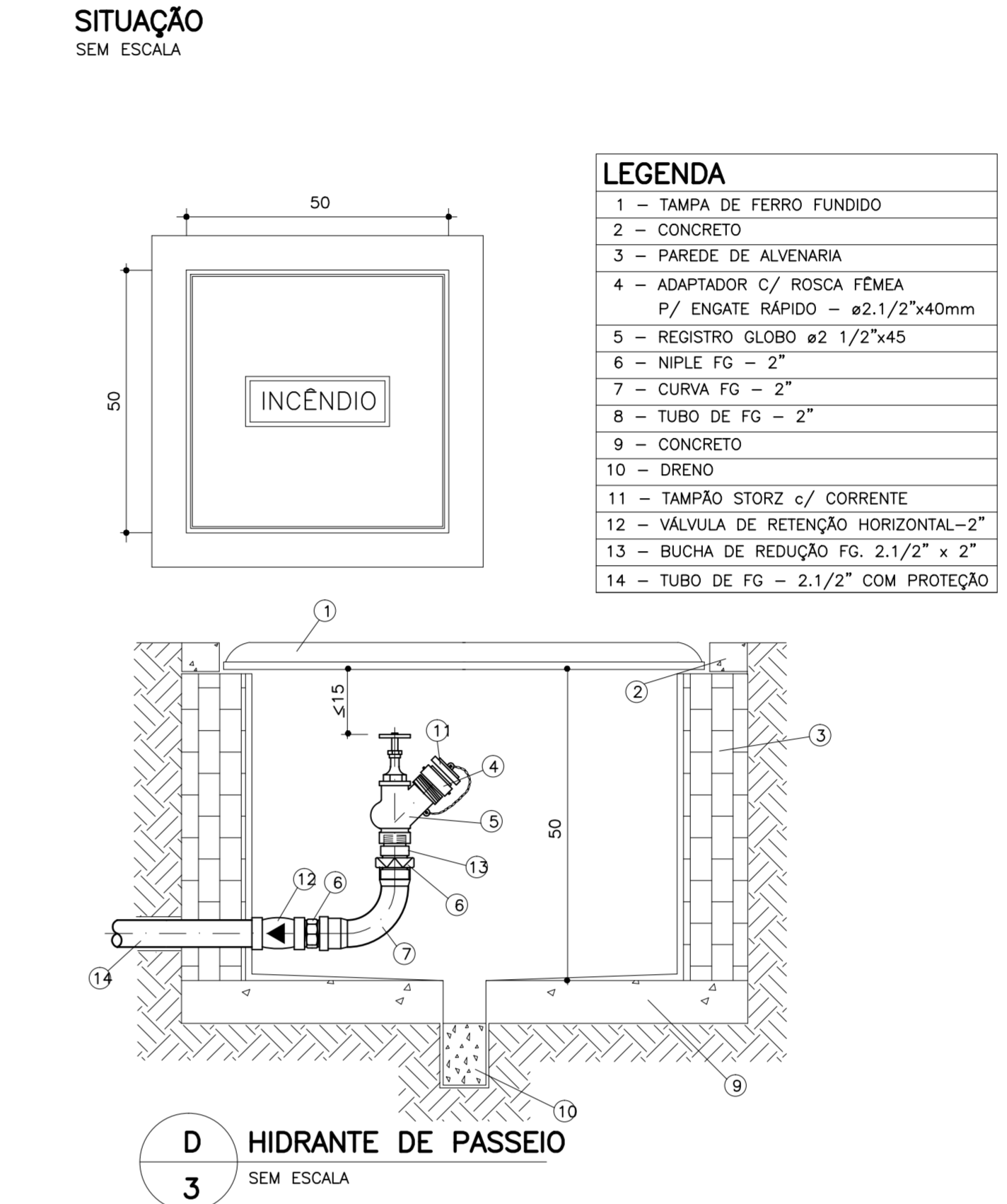
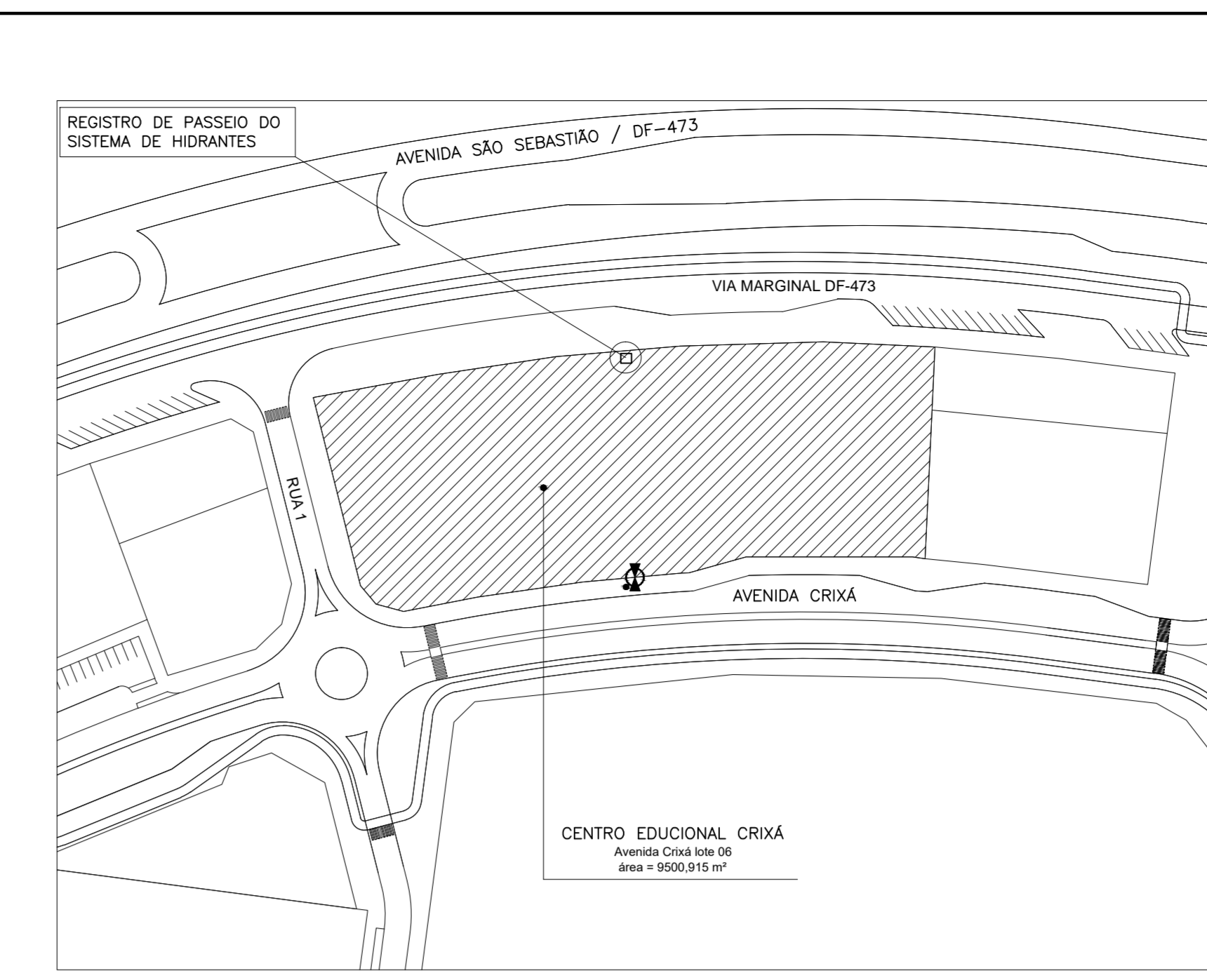
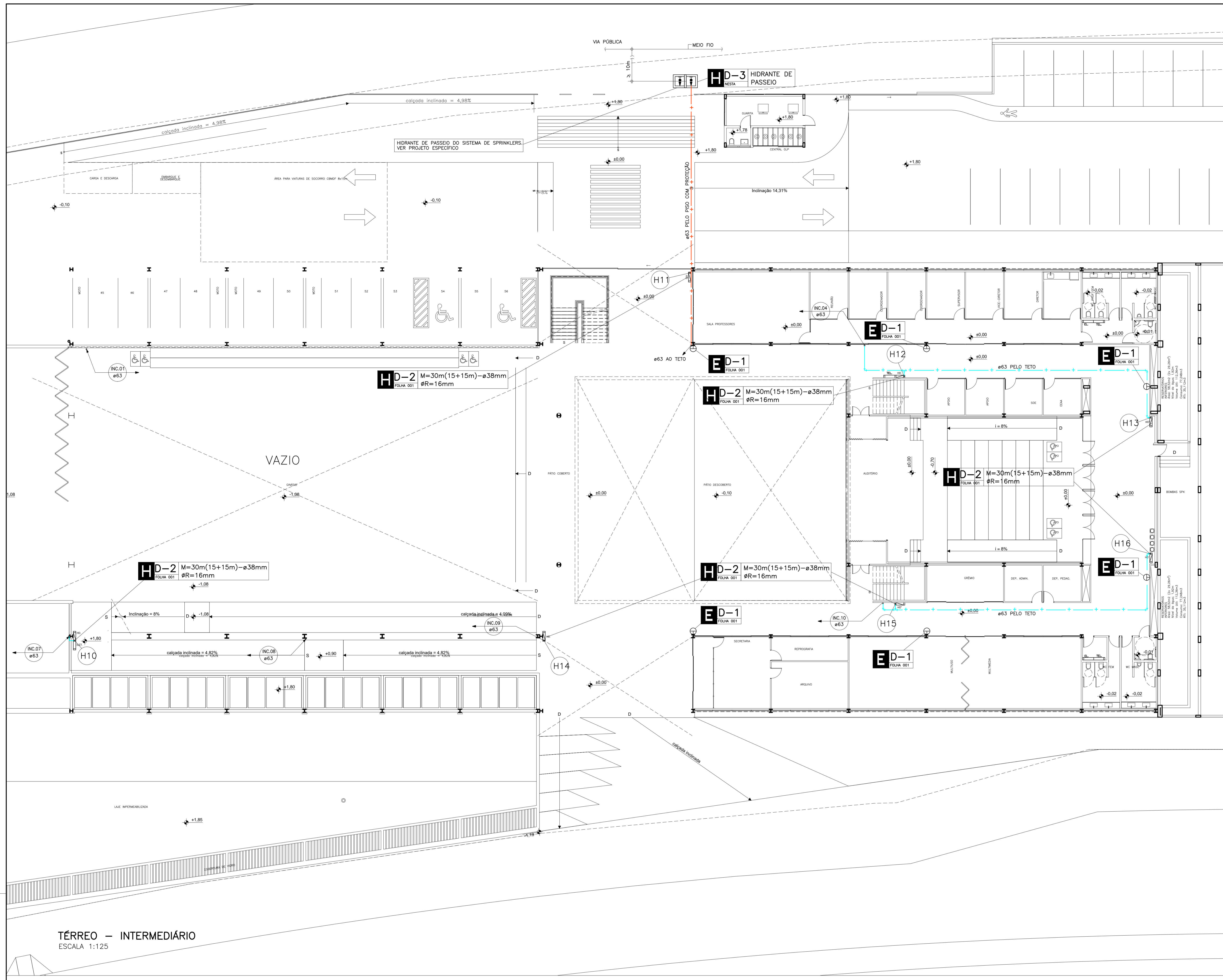
**ESPECIFICAÇÕES GUARDA-CORPO:**  
- OS VIDROS UTILIZADOS COMO GUARDA-CORPO DEVERÃO SER DE SEGURANÇA NÃO ESTILHAÇÁVEIS, (LAMINADOS OU ARAMADOS),

**ESPECIFICAÇÕES DA ESCADA:**  
1 - A CAIXA DA ESCADA DE EMERGÊNCIA NÃO ENCLAUSURADA  
2 - DEGRAUS: PISO EM MATERIAL ANTIDERRAPANTE DE 28cm DE LARGURA E 18cm DE ALTURA DE ACORDO COM A FÓRMULA DE BLONDEL.  
NT 10 / 2015 - CBM-DF

**LEGENDA GERAL DE HIDRANTES E EXTINTORES:**

- H = CAIXA DE INCÊNDIO PINTADA EM VERMELHO DE 750x1175mm COM UMA MANGUEIRA DE 15m ou 30x6x17mm COM DUAS MANGUEIRAS 15m
- H-1 = MANGUEIRAS SÃO DE BORRACHA REVESTIDAS INTERIORMENTE DE NYLON COM Ø38mm TIPO 1 PARA EDIFICAÇÕES RESIDENCIAIS E TIPO 2 PARA COMERCIAIS / MISTAS.
- H-2 = ESQUICHO Ø16mm (VER TIPO DE ESQUICHO CONFORME NOTA-05 DESTA LEGENDA).
- E-1 = REGISTRO DE PASSADO PARA USO DO CBM-DF EM CAIXA DE ALVENARIA DE 50x50x50cm COM TAMPA E INSCRIÇÃO "INCÊNDIO".
- E-2 = EXTINTOR DE FÓSFÓRICO - TIPO A-B-C Ø8x6 / 4x 40x8 C PARA AS GARAGENS COM DISTÂNCIA A PERCORRER DE ATÉ 10m E 3x4 30x8 C PARA AS DEMAIS LOCALIZAÇÕES DO EMPREENDIMENTO RESIDENCIAL COM DISTÂNCIA A PERCORRER DE ATÉ 15m
- E-3 = TUBULAÇÃO DE INCÊNDIO NO TETO OU SOBRE A LAJE DE PISO DA COBERTURA EM (F.G.) DN 2440 (ø 83mm = 2.1/2" - ø 50mm = 2")
- E-4 = TUBULAÇÃO DE INCÊNDIO NO PISO OU TETO DO PAVIMENTO INFERIOR EM FERRO (F.G.) DN 2440 (ø 83mm = 2.1/2" - ø 50mm = 2")
- E-5 = INDICAÇÃO DE PRUMADA SECUNDÁRIA (SOBE, DESCE ou SOBE e DESCE)

**PRUMADA DE INCÊNDIO**  
JUNTA (SE HOUVER) / BLOCO (SE HOUVER)  
D = N - NUMERAÇÃO SEQUENCIAL DOS DETALHES.  
101 = 102 = 103 = 104 = 105 = 106 = 107 = 108 = 109 = 110 = 111 = 112 = 113 = 114 = 115 = 116 = 117 = 118 = 119 = 120 = 121 = 122 = 123 = 124 = 125 = 126 = 127 = 128 = 129 = 130 = 131 = 132 = 133 = 134 = 135 = 136 = 137 = 138 = 139 = 140 = 141 = 142 = 143 = 144 = 145 = 146 = 147 = 148 = 149 = 150 = 151 = 152 = 153 = 154 = 155 = 156 = 157 = 158 = 159 = 160 = 161 = 162 = 163 = 164 = 165 = 166 = 167 = 168 = 169 = 170 = 171 = 172 = 173 = 174 = 175 = 176 = 177 = 178 = 179 = 180 = 181 = 182 = 183 = 184 = 185 = 186 = 187 = 188 = 189 = 190 = 191 = 192 = 193 = 194 = 195 = 196 = 197 = 198 = 199 = 200 = 201 = 202 = 203 = 204 = 205 = 206 = 207 = 208 = 209 = 210 = 211 = 212 = 213 = 214 = 215 = 216 = 217 = 218 = 219 = 220 = 221 = 222 = 223 = 224 = 225 = 226 = 227 = 228 = 229 = 230 = 231 = 232 = 233 = 234 = 235 = 236 = 237 = 238 = 239 = 240 = 241 = 242 = 243 = 244 = 245 = 246 = 247 = 248 = 249 = 250 = 251 = 252 = 253 = 254 = 255 = 256 = 257 = 258 = 259 = 260 = 261 = 262 = 263 = 264 = 265 = 266 = 267 = 268 = 269 = 270 = 271 = 272 = 273 = 274 = 275 = 276 = 277 = 278 = 279 = 280 = 281 = 282 = 283 = 284 = 285 = 286 = 287 = 288 = 289 = 290 = 291 = 292 = 293 = 294 = 295 = 296 = 297 = 298 = 299 = 300 = 301 = 302 = 303 = 304 = 305 = 306 = 307 = 308 = 309 = 310 = 311 = 312 = 313 = 314 = 315 = 316 = 317 = 318 = 319 = 320 = 321 = 322 = 323 = 324 = 325 = 326 = 327 = 328 = 329 = 330 = 331 = 332 = 333 = 334 = 335 = 336 = 337 = 338 = 339 = 340 = 341 = 342 = 343 = 344 = 345 = 346 = 347 = 348 = 349 = 350 = 351 = 352 = 353 = 354 = 355 = 356 = 357 = 358 = 359 = 360 = 361 = 362 = 363 = 364 = 365 = 366 = 367 = 368 = 369 = 370 = 371 = 372 = 373 = 374 = 375 = 376 = 377 = 378 = 379 = 380 = 381 = 382 = 383 = 384 = 385 = 386 = 387 = 388 = 389 = 390 = 391 = 392 = 393 = 394 = 395 = 396 = 397 = 398 = 399 = 400 = 401 = 402 = 403 = 404 = 405 = 406 = 407 = 408 = 409 = 410 = 411 = 412 = 413 = 414 = 415 = 416 = 417 = 418 = 419 = 420 = 421 = 422 = 423 = 424 = 425 = 426 = 427 = 428 = 429 = 430 = 431 = 432 = 433 = 434 = 435 = 436 = 437 = 438 = 439 = 440 = 441 = 442 = 443 = 444 = 445 = 446 = 447 = 448 = 449 = 450 = 451 = 452 = 453 = 454 = 455 = 456 = 457 = 458 = 459 = 460 = 461 = 462 = 463 = 464 = 465 = 466 = 467 = 468 = 469 = 470 = 471 = 472 = 473 = 474 = 475 = 476 = 477 = 478 = 479 = 480 = 481 = 482 = 483 = 484 = 485 = 486 = 487 = 488 = 489 = 490 = 491 = 492 = 493 = 494 = 495 = 496 = 497 = 498 = 499 = 500 = 501 = 502 = 503 = 504 = 505 = 506 = 507 = 508 = 509 = 510 = 511 = 512 = 513 = 514 = 515 = 516 = 517 = 518 = 519 = 520 = 521 = 522 = 523 = 524 = 525 = 526 = 527 = 528 = 529 = 530 = 531 = 532 = 533 = 534 = 535 = 536 = 537 = 538 = 539 = 540 = 541 = 542 = 543 = 544 = 545 = 546 = 547 = 548 = 549 = 550 = 551 = 552 = 553 = 554 = 555 = 556 = 557 = 558 = 559 = 560 = 561 = 562 = 563 = 564 = 565 = 566 = 567 = 568 = 569 = 570 = 571 = 572 = 573 = 574 = 575 = 576 = 577 = 578 = 579 = 580 = 581 = 582 = 583 = 584 = 585 = 586 = 587 = 588 = 589 = 590 = 591 = 592 = 593 = 594 = 595 = 596 = 597 = 598 = 599 = 600 = 601 = 602 = 603 = 604 = 605 = 606 = 607 = 608 = 609 = 610 = 611 = 612 = 613 = 614 = 615 = 616 = 617 = 618 = 619 = 620 = 621 = 622 = 623 = 624 = 625 = 626 = 627 = 628 = 629 = 630 = 631 = 632 = 633 = 634 = 635 = 636 = 637 = 638 = 639 = 640 = 641 = 642 = 643 = 644 = 645 = 646 = 647 = 648 = 649 = 650 = 651 = 652 = 653 = 654 = 655 = 656 = 657 = 658 = 659 = 660 = 661 = 662 = 663 = 664 = 665 = 666 = 667 = 668 = 669 = 670 = 671 = 672 = 673 = 674 = 675 = 676 = 677 = 678 = 679 = 680 = 681 = 682 = 683 = 684 = 685 = 686 = 687 = 688 = 689 = 690 = 691 = 692 = 693 = 694 = 695 = 696 = 697 = 698 = 699 = 700 = 701 = 702 = 703 = 704 = 705 = 706 = 707 = 708 = 709 = 710 = 711 = 712 = 713 = 714 = 715 = 716 = 717 = 718 = 719 = 720 = 721 = 722 = 723 = 724 = 725 = 726 = 727 = 728 = 729 = 730 = 731 = 732 = 733 = 734 = 735 = 736 = 737 = 738 = 739 = 740 = 741 = 742 = 743 = 744 = 745 = 746 = 747 = 748 = 749 = 750 = 751 = 752 = 753 = 754 = 755 = 756 = 757 = 758 = 759 = 760 = 761 = 762 = 763 = 764 = 765 = 766 = 767 = 768 = 769 = 770 = 771 = 772 = 773 = 774 = 775 = 776 = 777 = 778 = 779 = 780 = 781 = 782 = 783 = 784 = 785 = 786 = 787 = 788 = 789 = 790 = 791 = 792 = 793 = 794 = 795 = 796 = 797 = 798 = 799 = 800 = 801 = 802 = 803 = 804 = 805 = 806 = 807 = 808 = 809 = 810 = 811 = 812 = 813 = 814 = 815 = 816 = 817 = 818 = 819 = 820 = 821 = 822 = 823 = 824 = 825 = 826 = 827 = 828 = 829 = 830 = 831 = 832 = 833 = 834 = 835 = 836 = 837 = 838 = 839 = 840 = 841 = 842 = 843 = 844 = 845 = 846 = 847 = 848 = 849 = 850 = 851 = 852 = 853 = 854 = 855 = 856 = 857 = 858 = 859 = 860 = 861 = 862 = 863 = 864 = 865 = 866 = 867 = 868 = 869 = 870 = 871 = 872 = 873 = 874 = 875 = 876 = 877 = 878 = 879 = 880 = 881 = 882 = 883 = 884 = 885 = 886 = 887 = 888 = 889 = 890 = 891 = 892 = 893 = 894 = 895 = 896 = 897 = 898 = 899 = 900 = 901 = 902 = 903 = 904 = 905 = 906 = 907 = 908 = 909 = 910 = 911 = 912 = 913 = 914 = 915 = 916 = 917 = 918 = 919 = 920 = 921 = 922 = 923 = 924 = 925 = 926 = 927 = 928 = 929 = 930 = 931 = 932 = 933 = 934 = 935 = 936 = 937 = 938 = 939 = 940 = 941 = 942 = 943 = 944 = 945 = 946 = 947 = 948 = 949 = 950 = 951 = 952 = 953 = 954 = 955 = 956 = 957 = 958 = 959 = 960 = 961 = 962 = 963 = 964 = 965 = 966 = 967 = 968 = 969 = 970 = 971 = 972 = 973 = 974 = 975 = 976 = 977 = 978 = 979 = 980 = 981 = 982 = 983 = 984 = 985 = 986 = 987 = 988 = 989 = 990 = 991 = 992 = 993 = 994 = 995 = 996 = 997 = 998 = 999 = 1000 = 1001 = 1002 = 1003 = 1004 = 1005 = 1006 = 1007 = 1008 = 1009 = 1010 = 1011 = 1012 = 1013 = 1014 = 1015 = 1016 = 1017 = 1018 = 1019 = 1020 = 1021 = 1022 = 1023 = 1024 = 1025 = 1026 = 1027 = 1028 = 1029 = 1030 = 1031 = 1032 = 1033 = 1034 = 1035 = 1036 = 1037 = 1038 = 1039 = 1040 = 1041 = 1042 = 1043 = 1044 = 1045 = 1046 = 1047 = 1048 = 1049 = 1050 = 1051 = 1052 = 1053 = 1054 = 1055 = 1056 = 1057 = 1058 = 1059 = 1060 = 1061 = 1062 = 1063 = 1064 = 1065 = 1066 = 1067 = 1068 = 1069 = 1070 = 1071 = 1072 = 1073 = 1074 = 1075 = 1076 = 1077 = 1078 = 1079 = 1080 = 1081 = 1082 = 1083 = 1084 = 1085 = 1086 = 1087 = 1088 = 1089 = 1090 = 1091 = 1092 = 1093 = 1094 = 1095 = 1096 = 1097 = 1098 = 1099 = 1100 = 1101 = 1102 = 1103 = 1104 = 1105 = 1106 = 1107 = 1108 = 1109 = 1110 = 1111 = 1112 = 1113 = 1114 = 1115 = 1116 = 1117 = 1118 = 1119 = 1120 = 1121 = 1122 = 1123 = 1124 = 1125 = 1126 = 1127 = 1128 = 1129 = 1130 = 1131 = 1132 = 1133 = 1134 = 1135 = 1136 = 1137 = 1138 = 1139 = 1140 = 1141 = 1142 = 1143 = 1144 = 1145 = 1146 = 1147 = 1148 = 1149 = 1150 = 1151 = 1152 = 1153 = 1154 = 1155 = 1156 = 1157 = 1158 = 1159 = 1160 = 1161 = 1162 = 1163 = 1164 = 1165 = 1166 = 1167 = 1168 = 1169 = 1170 = 1171 = 1172 = 1173 = 1174 = 1175 = 1176 = 1177 = 1178 = 1179 = 1180 = 1181 = 1182 = 1183 = 1184 = 1185 = 1186 = 1187 = 1188 = 1189 = 1190 = 1191 = 1192 = 1193 = 1194 = 1195 = 1196 = 1197 = 1198 = 1199 = 1200 = 1201 = 1202 = 1203 = 1204 = 1205 = 1206 = 1207 = 1208 = 1209 = 1210 = 1211 = 1212 = 1213 = 1214 = 1215 = 1216 = 1217 = 1218 = 1219 = 1220 = 1221 = 1222 = 1223 = 1224 = 1225 = 1226 = 1227 = 1228 = 1229 = 1230 = 1231 = 1232 = 1233 = 1234 = 1235 = 1236 = 1237 = 1238 = 1239 = 1240 = 1241 = 1242 = 1243 = 1244 = 1245 = 1246 = 1247 = 1248 = 1249 = 1250 = 1251 = 1252 = 1253 = 1254 = 1255 = 1256 = 1257 = 1258 = 1259 = 1260 = 1261 = 1262 = 1263 = 1264 = 1265 = 1266 = 1267 = 1268 = 1269 = 1270 = 1271 = 1272 = 1273 = 1274 = 1275 = 1276 = 1277 = 1278 = 1279 = 1280 = 1281 = 1282 = 1283 = 1284 = 1285 = 1286 = 1287 = 1288 = 1289 = 1290 = 1291 = 1292 = 1293 = 1294 = 1295 = 1296 = 1297 = 1298 = 1299 = 1300 = 1301 = 1302 = 1303 = 1304 = 1305 = 1306 = 1307 = 1308 = 1309 = 1310 = 1311 = 1312 = 1313 = 1314 = 1315 = 1316 = 1317 = 1318 = 1319 = 1320 = 1321 = 1322 = 1323 = 1324 = 1325 = 1326 = 1327 = 1328 = 1329 = 1330 = 1331 = 1332 = 1333 = 1334 = 1335 = 1336 = 1337 = 1338 = 1339 = 1340 = 1341 = 1342 = 1343 = 1344 = 1345 = 1346 = 1347 = 1348 = 1349 = 1350 = 1351 = 1352 = 1353 = 1354 = 1355 = 1356 = 1357 = 1358 = 1359 = 1360 = 1361 = 1362 = 1363 = 1364 = 1365 = 1366 = 1367 = 1368 = 1369 = 1370 = 1371 = 1372 = 1373 = 1374 = 1375 = 1376 = 1377 = 1378 = 1379 = 1380 = 1381 = 1382 = 1383 = 1384 = 1385 = 1386 = 1387 = 1388 = 1389 = 1390 = 1391 = 1392 = 1393 = 1394 = 1395 = 1396 = 1397 = 1398 = 1399 = 1400 = 1401 = 1402 = 1403 = 1404 = 1405 = 1406 = 1407 = 1408 = 1409 = 1410 = 1411 = 1412 = 1413 = 1414 = 1415 = 1416 = 1417 = 1418 = 1419 = 1420 = 1421 = 1422 = 1423 = 1424 = 1425 = 1426 = 1427 = 1428 = 1429 = 1430 = 1431 = 1432 = 1433 = 1434 = 1435 = 1436 = 1437 = 1438 = 1439 = 1440 = 1441 = 1442 = 1443 = 1444 = 1445 = 1446 = 1447 = 1448 = 1449 = 1450 = 1451 = 1452 = 1453 = 1454 = 1455 = 1456 = 1457 = 1458 = 1459 = 1460 = 1461 = 1462 = 1463 = 1464 = 1465 = 1466 = 1467 = 1468 = 1469 = 1470 = 1471 = 1472 = 1473 = 1474 = 1475 = 1476 = 1477 = 1478 = 1479 = 1480 = 1481 = 1482 = 1483 = 1484 = 1485 = 1486 = 1487 = 1488 = 1489 = 1490 = 1491 = 1492 = 1493 = 1494 = 1495 = 1496 = 1497 = 1498 = 1499 = 1500 = 1501 = 1502 = 1503 = 1504 = 1505 = 1506 = 1507 = 1508 = 1509 = 1510 = 1511 = 1512 = 1513 = 1514 = 1515 = 1516 = 1517 = 1518 = 1519 = 1520 = 1521 = 1522 = 1523 = 1524 = 1525 = 1526 = 1527 = 1528 = 1529 = 1530 = 1531 = 1532 = 1533 = 1534 = 1535 = 1536 = 1537 = 1538 = 1539 = 1540 = 1541 = 1542 = 1543 = 1544 = 1545 = 1546 = 1547 = 1548 = 1549 = 1550 = 1551 = 1552 = 1553 = 1554 = 1555 = 1556 = 1557 = 1558 = 1559 = 1560 = 1561 = 1562 = 1563 = 1564 = 1565 = 1566 = 1567 = 1568 = 1569 = 1570 = 1571 = 1572 = 1573 = 1574 = 1575 = 1576 = 1577 = 1578 = 1579 = 1580 = 1581 = 1582 = 1583 = 1584 = 1585 = 1586 = 1587 = 1588 = 1589 = 1590 = 1591 = 1592 = 1593 = 1594 = 1595 = 1596 = 1597 = 1598 = 1599 = 1600 = 1601 = 1602 = 1603 = 1604 = 1605 = 1606 = 1607 = 1608 = 1609 = 1610 = 1611 = 1612 = 1613 = 1614 = 1615 = 1616 = 1617 = 1618 = 1619 = 1620 = 1621 = 1622 = 1623 = 1624 = 1625 = 1626 = 1627 = 1628 = 1629 = 1630 = 1631 = 1632 = 1633 = 1634 = 1635 = 1636 = 1637 = 1638 = 1639 = 1640 = 1641 = 1642 = 1643 = 1644 = 1645 = 1646 = 1647 = 1648 = 1649 = 1650 = 1651 = 1652 = 1653 = 1654 = 1655 = 1656 = 1657 = 1658 = 1659 = 1660 = 1661 = 1662 = 1663 = 1664 = 1665 = 1666 = 1667 = 1668 = 1669 = 1670 = 1671 = 1672 = 1673 = 1674 = 1675 = 1676 = 1677 = 1678 = 1679 = 1680 = 1681 = 1682 = 1683 = 1684 = 1685 = 1686 = 1687 = 1688 = 1689 = 1690 = 1691 = 1692 = 1693 = 1694 = 1695 = 1696 = 1697 = 1698 = 1699 = 1700 = 1701 = 1702 = 1703 = 1704 = 1705 = 1706 = 1707 = 1708 = 1709 = 1710 = 1711 = 1712 = 1713 = 1714 = 1715 = 1716 = 1717 = 1718 = 1719 = 1720 = 1721 = 1722 = 1723 = 1724 = 1725 = 1726 = 1727 = 1728 = 1729 = 1730 = 1731 = 1732 = 1733 = 1734 = 1735 = 1736 = 1737 = 1738 = 1739 = 1740 = 1741 = 1742 = 1743 = 1744 = 1745 = 1746 = 1747 = 1748 = 1749 = 1750 = 1751 = 1752 = 1753 = 1754 = 1755 = 1756 = 1757 = 1758 = 1759 = 1760 = 1761 = 1762 = 1763 = 1764 = 1765 = 1766 = 1767 = 1768 = 1769 = 1770 = 1771 = 1772 = 1773 = 1774 = 1775 = 1776 = 1777 = 1778 = 1779 = 1780 = 1781 = 1782 = 1783 = 1784 = 1785 = 1786 = 1787 = 1788 = 1789 = 1790 = 1791 = 1792 = 1793 = 1794 = 1795 = 1796 = 1797 = 1798 = 1799 = 1800 = 1801 = 1802 = 1803 = 1804 = 1805 = 1806 = 1807 = 1808 = 1809 = 1810 = 1811 = 1812 = 1813 = 1814 = 1815 = 1816 = 1817 = 1818 = 1819 = 1820 = 1821 = 1822 = 1823 = 1824 = 1825 = 1826 = 1827 = 1828 = 1829 = 1830 = 1831 = 1832 = 1833 = 1834 = 1835 = 1836 = 1837 = 1838 = 1839 = 1840 = 1841 = 1842 = 1843 = 1844 = 1845 = 1846 = 1847 = 1848 = 1849 = 1850 = 1851 = 1852 = 1853 = 1854 = 1855 = 1856 = 1857 = 1858 = 1859 = 1860 = 1861 = 1862 = 1863 = 1864 = 1865 = 1866 = 1867 = 1868 = 1869 = 1870 = 1871 = 1872 = 1873 = 1874 = 1875 = 1876 = 1877 = 1878 = 1879 = 1880 = 1881 = 1882 = 1883 = 1884 = 1885 = 1886 = 1887 = 1888 = 1889 = 1890 = 1891 = 1892 = 1893 = 1894 = 1895 = 1896 = 1897 = 1898 = 1899 = 1900 = 1901 = 1902 = 1903 = 1904 = 1905 = 1906 = 1907 = 1908 = 1909 = 1910 = 1911 = 1912 = 1913 = 1914 = 1915 = 1916 = 1917 = 1918 = 1919 = 1920 = 1921 = 1922 = 1923 = 1924 = 1925 = 1926 = 1927 = 1928 = 1929 = 1930 = 1931 = 1932 = 1933 = 1934 = 1935 = 1936 = 1937 = 1938 = 1939 = 1940 = 1941 = 1942 = 1943 = 1944 = 1945 = 1946 = 1947 = 1948 = 1949 = 1950 = 1951 = 1952 = 1953 = 1954 = 1955 = 1956 = 1957 = 1958 = 1959 = 1960 = 1961 = 1962 = 1963 = 1964 = 1965 = 1966 = 1967 = 1968 = 1969 = 1970 = 1971 = 1972 = 1973 = 1974 = 1975 = 1976 = 1977 = 1978 = 1979 = 1980 = 1981 = 1982 = 1983 = 1984 = 1985 = 1986 = 1987 = 1988 = 1989 = 1990 = 1991 = 1992 = 1993 = 1994 = 1995 = 1996 = 1997 = 1998 = 1999 = 2000 = 2001 = 2002 = 2003 = 2004 = 2005 = 2006 = 2007 = 2008 = 2009 = 2010 = 2011 = 2012 = 2013 = 2014 = 2015 = 2016 = 2017 = 2018 = 2019 = 2020 = 2021 = 2022 = 2023 = 2024 = 2025 = 2026 = 2027 = 2028 = 2029 = 2030 = 2031 = 2032 = 2033 = 2034 = 2035 = 2036 = 2037 = 2038 = 2039 = 2040 = 2041 = 2042 = 2043 = 2044 = 2045 = 2046 = 2047 = 2048 = 2



**LEGENDA**

- 1 - TAMPA DE FERRO FUNDIDO
- 2 - CONCRETO
- 3 - PAREDE DE ALVENARIA
- 4 - ADAPTADOR C/ ROSCA FEMEA P/ ENGATE RÁPIDO - ø2.1/2" x 40mm
- 5 - REGISTRO GLOBO ø2.1/2" x 45
- 6 - N.P.E. FG - 2"
- 7 - CURVA FG - 2"
- 8 - TUBO DE FG - 2"
- 9 - CONCRETO
- 10 - DRENO
- 11 - TAMPA STORZ c/ CORRENTE
- 12 - VALVULA DE RETENÇÃO HORIZONTAL - 2"
- 13 - BUCHA DE REDUÇÃO FG. 2.1/2" x 2"
- 14 - TUBO DE FG - 2.1/2" COM PROTEÇÃO

**LEGENDA GERAL DE HIDRANTES E EXTINTORES:**

- H** - CAXA DE INCÊNDIO PINTADA EM VERMELHO DE 75x50x17cm COM UMA MANGUEIRA DE 15m ou 30m/17cm COM DUAS MANGUEIRAS 15m.
- E** - MANGUEIRAS SÃO DE BORRACHA REVESTIDAS INTERNAMENTE DE NYLON COM ø38mm. TIPO 1 PARA EDIFICAÇÕES RESIDENCIAIS E TIPO 2 PARA COMERCIAIS E INDUSTRIAIS.
- E** - ESQUICHO ø16mm (VER TIPO DE ESQUICHO CONFORME NOTA-05 DESTA LEGENDA).
- H** - REGISTRO DE PASSEIO PARA USO DO CBM-DF EM CAXA DE ALVENARIA DE 50x50x50cm COM TAMPA E INSCRIÇÃO "INCÊNDIO".
- E** - EXTINTOR DE RES QUÍMICO - TIPO A-B-C 9kg / 4A 40B C PARA AS GARAGENS COM DISTÂNCIA A PERCORRER DE ATÉ 10m E 3A 24B C PARA AS DEMAIS LOCALIZAÇÕES DO EMPREENDIMENTO RESIDENCIAL COM DISTÂNCIA A PERCORRER DE ATÉ 15m.
- H** - TUBULAÇÃO DE INCÊNDIO NO TETO OU SOBRE A LAJE DE PISO DA COBERTURA EM (F.G.) DN 2440. (ø 63mm = 2.1/2" - ø 50mm = 2")
- H** - TUBULAÇÃO DE INCÊNDIO NO PISO OU TETO DO PAVIMENTO INFERIOR EM FERRO (F.G.) DN 2440. (ø 63mm = 2.1/2" - ø 50mm = 2")
- H** - INDICAÇÃO DE PRUMADA SECUNDÁRIA (SOBE, DESCE OU SOBE e DESCE)

- NOTAS SISTEMA DE HIDRANTES:**
- 1 - TODA A TUBULAÇÃO SERÁ EXECUTADA SOB AS VIGAS DE TETO PLATADAS NESTES PAVIMENTOS - EXCETO QUANDO LOCALIZADA EM OUTRO NÍVEL OU FURO / RASGO EM VIGA.
  - 2 - A ALTURA INDICADA EM PLANTA BAIXA PARA FURO / RASGO EM CORTINA OU VIGA FAZ REFERÊNCIA A FACE SUPERIOR DA LAJE A FACE INTERIOR DO FURO / RASGO.
  - 3 - TODA TUBULAÇÃO DE INCÊNDIO ENTERRADA SERÁ PROTEGIDA EXTERNAMENTE COM DUAS DEMÃOIS DE TINTA ZARÇAO, FITA DE BORRACHA ø INSTALADA EM LEITO DE AREIA.
  - 4 - TODA TUBULAÇÃO DE INCÊNDIO APARENTE DEVE SER PINTADA DE VERMELHO.
  - 5 - CONFORME ITEM 4.24.5 DA NT 004/2000, EM EDIFICAÇÕES DESTINADAS A REUNIÃO DE PÚBLICO, HOSPITAIS, INDUSTRIAIS, INTER. MÔBIS, TERMINAIS DE PASSAGEIROS, E ESTACIONAMENTOS OS ESQUICHOS DEVERÃO SER OBRIGATORIAMENTE DO TIPO REGULÁVEL.
  - 6 - CONFORME ITEM 4.6.5.1 DA NT 001/2016, CASO HAJA INCOMPATIBILIDADE ENTRE OS SISTEMAS DE PROTEÇÃO A SOMBRA INSTALADOS DE ACORDO COM A DESTINAÇÃO, DEVERÃO SER CUMPRIDOS, PARA TODA A EDIFICAÇÃO, AS EXIGÊNCIAS DE MAIOR RISCO.
  - 6 - TODOS OS INDÍCIOS UTILIZADOS NOS SISTEMAS DE INSTALAÇÕES INDICADOS NOS PROJETOS DESTA AUTOR, DEVEM ATENDER OS REQUISITOS PRESCRITOS NAS NORMAS VIGENTES, SEM QUANTO A QUALIDADE E TAMBÉM QUANTO A SEGURANÇA / EXATIDÃO TÉCNICA OU ACURÁCIA.

- OBSERVAÇÕES GERAIS SISTEMA DE HIDRANTES:**
- 1 - TODAS AS PROJEÇÕES DE VIGAS PLATADAS NESTES PAVIMENTOS FAZEM REFERÊNCIA AO PISO - EXCETO QUANDO INDICADO O CONTRÁRIO.
  - 2 - PROJETO DIMENSIONADO EM FERRO GALVANIZADO. DEVERÁ SER REALIZADA CONSULTA JUNTO AO AUTOR DO PROJETO SOBRE SUBSTITUIÇÃO DO TIPO DE MATERIAL ESPECIFICADO.
- PROJETO ELABORADO CONFORME AS NORMAS:**
- NBR-10.721, 11.716, 12693, 13.714, 17240 DA ABNT e NORMAS TÉCNICAS DO CORPO DE BOMBEIROS DO DISTRITO FEDERAL.
- CORES RECOMENDADAS PARA PINTURA DE TUBULAÇÃO EXTERNA.**
- | TUBULAÇÃO       | COR         | TUBULAÇÃO                | COR          |
|-----------------|-------------|--------------------------|--------------|
| ESGOTO PRIMÁRIO | PRETO       | ÁGUA QUENTE              | VERDE ESCURO |
| GORDURA         | MARROM      | INCÊNDIO                 | VERMELHO     |
| SABÃO           | BRANCO      | GÁS                      | AMARELO      |
| ÁGUAS PLUVIAIS  | AZUL FRANÇA | ELETRICA                 | CINZA CLARO  |
| ÁGUA FRIA       | VERDE CLARO | NORMA - NBR 6493 DE 1994 |              |
- IMPORTANTE:** DEVERÁ SER CONFECCIONADA LEGENDA PARA AUXILIAR NA IDENTIFICAÇÃO DAS TUBULAÇÕES APARENTE. FIXAR EM LOCAL DE FÁCIL VISUALIZAÇÃO.

**TERREO - INTERMEDIÁRIO**  
ESCALA 1:125

**CASTELO D'ÁGUA**  
VOLUME TOTAL = 75.103 l  
CONSUMO = 60.000 l  
RTI HIDRANTES = 12.600 l  
ALTURA RTI = 0,77m

**OBS:**  
AS LETRAS "A" e "E" SÃO REFERENTES AO CÁLCULO DE PRESSÃO NOS HIDRANTES MAIS E MENOS FAVORÁVEIS. VER PLANILHA DE CÁLCULO NO MEMORIAL DE APROVAÇÃO.

CONFIGURAÇÃO: PLOTAGEM: PLOT SCALE: 1 x 1:1  
 DEMAS: PLOT SCALE: 1 x 1:1  
 PREFERENCIALMENTE COLORIDAS: PREFERENCIALMENTE COLORIDAS  
 COR: PLOTAGEM: COLOR: BLACK

DESENHO DE REFERÊNCIA	FOLHA	DESENHO DE REFERÊNCIA	FOLHA
TERREO INTERM. (HIDRANTES E EXTINTORES)	FL - 001	TERREO INTERM. (SPDA)	FL - 009
TERREO INTERM. (HIDRANTES E EXTINTORES)	FL - 002	TERREO INTERMEDIÁRIO (SPDA)	FL - 010
TERREO SUPERIOR (HIDRANTES E EXTINTORES)	FL - 003	TERREO SUPERIOR (SPDA)	FL - 011
COBERTURA (HIDRANTES E EXTINTORES)	FL - 004	COBERTURA (SPDA)	FL - 012
TERREO INTERM. (DETEÇÃO E ALARME)	FL - 005	TERREO (GÁS)	FL - 013
TERREO INT + SUPERIOR (DET. E ALARME)	FL - 006	TERREO INTERM. + INTERN. (SPRINKLERS)	FL - 014
TERREO INTERM. (SINALIZAÇÃO E IL. EMERG.)	FL - 007	TERREO SUPERIOR (SPRINKLERS)	FL - 015
TERREO INT + SUP. (SINALIZAÇÃO, IL. EMERG.)	FL - 008	COBERTURA (SPRINKLERS)	FL - 016

01 - REVISÃO CONFORME RELATORIO DE COMPATIBILIZAÇÃO	11/05/20	ALAN
02 - EMISSÃO INICIAL	17/09/19	ALAN
REV. DESCRICÃO	DATA	RESP.

**martins**  
PROJETOS DE INSTALAÇÕES

CREA N° 6597/D - RF  
DIREITOS AUTORES RESERVADOS - LD 5194 DE 24/12/1966

SUA - 3 N° 990 SALA 217/218 ED. ITAÓ  
CEP 71300-030 BOB DF  
Fone (061) 3032 6446  
e-mail: martinprojatos@martinsprojatos.com

SÃO SEBASTIÃO, DF  
ENDEREÇO: AVENIDA CRIXÁ, LOTE 06, BAIRRO CRIXÁ SÃO SEBASTIÃO, DF - CEP 71695-040  
PROPRIETÁRIO: CODHAB / DF  
AUTOR DO PROJETO: MARTINS PROJETOS DE / ENG. CIVIL E ELETRICISTA ADALBERTO BERNARDO DE PONTES  
RESP. TÉCNICO: INSTALAÇÕES LTDA

ASSINATURAS:  
PROPRIETÁRIO: \_\_\_\_\_  
AUTOR DO PROJETO: ENG. CIVIL E ELETRICISTA ADALBERTO BERNARDO DE PONTES - 13.795/D-DF  
RESP. TÉCNICO: \_\_\_\_\_

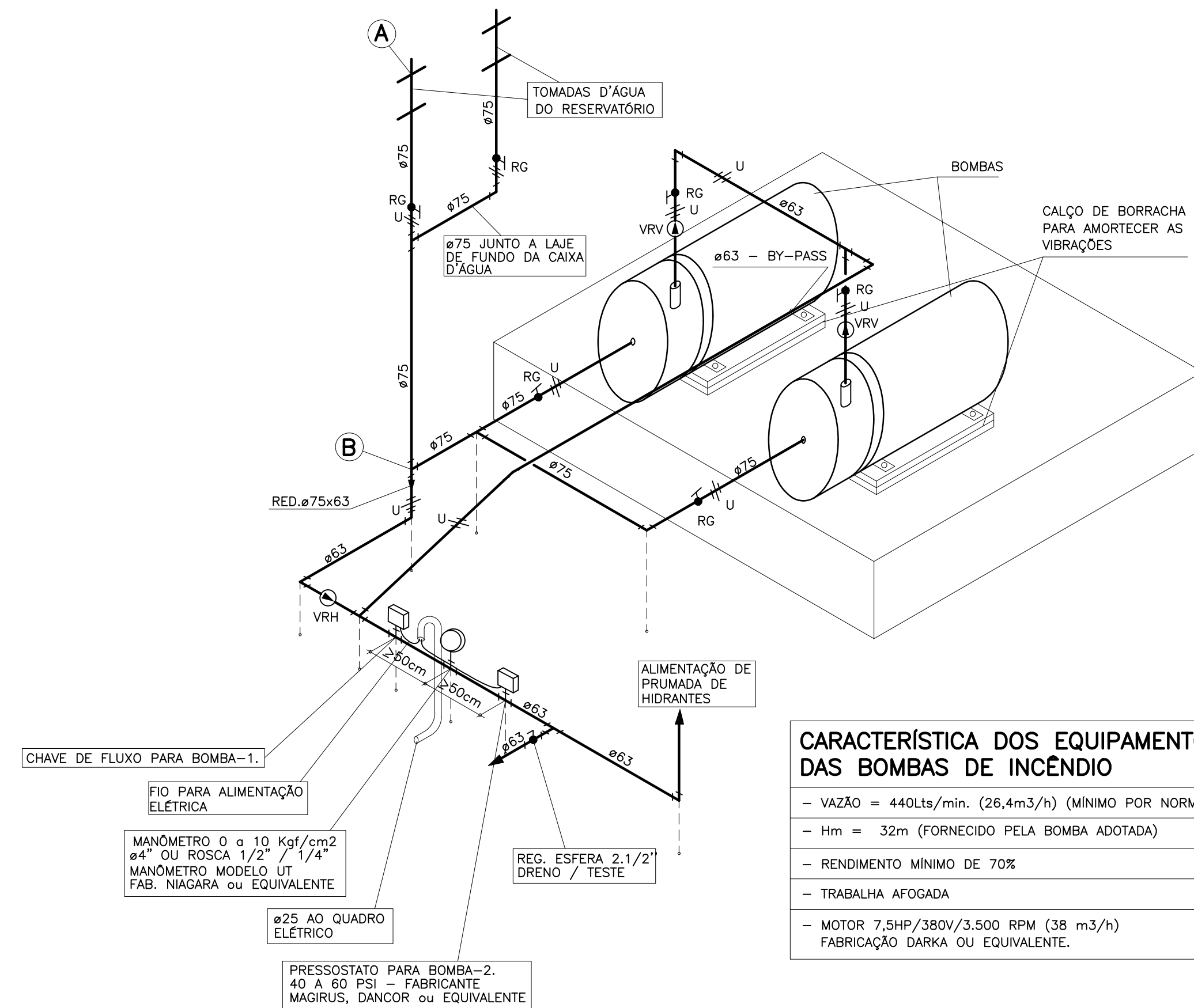
CEMDF: \_\_\_\_\_ CEMDF: \_\_\_\_\_

OUTROS: \_\_\_\_\_

**INSTALAÇÕES CONTRA INCÊNDIO E PÂNICO**

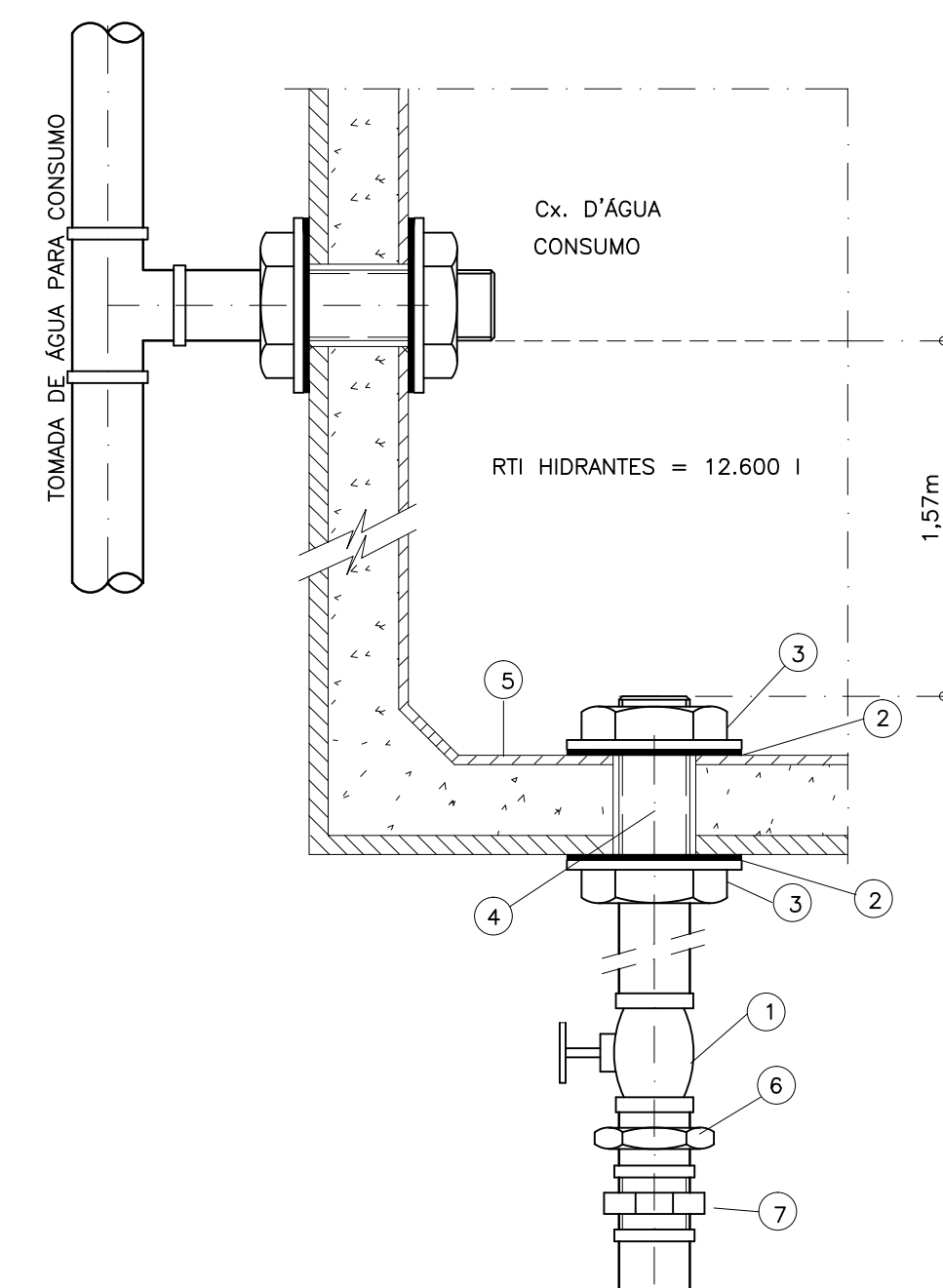
PROJETO:	DESTINAÇÃO:	FRANCHA:
INC	ESCOLAR	
CONTEÚDO:	TERREO INTERMEDIÁRIO	02/16
MIDAS:	HIDRANTES E EXTINTORES	
DATA:	RESENHO:	ESCALA:
11/05/20	ALAN ROCHA	REDUCIDA

ARQUIVO: CDH\_02-INC-EX-FLH-002-INC-R01.dwg



**CARACTERÍSTICA DOS EQUIPAMENTOS DAS BOMBAS DE INCÊNDIO**

- VAZÃO = 442L/min. (28.4+3.1) (MÍNIMO POR NORMA)
- PM = 32m (FORNECIDO PELA BOMBA ADOTADA)
- RENDIMENTO MÍNIMO DE 70%
- TRABALHA AFIDELADA
- MOTOR 7.5HP/380V/3.500 RPM (38 m/3/n)
- FABRICAÇÃO DANFOU OU EQUIVALENTE



**LEGENDA:**

- 1 - REGISTRO DE GAVETA JUNTO A LAJE DE TETO
- 2 - ANEL DE BORRACHA + PAPELÃO GRANTADO DE 2mm
- 3 - FLANGE F.G.
- 4 - TUBO DE F.G. C/ ROSCA NAS PONTAS
- 5 - REGULARIZAÇÃO / IMPERMEABILIZAÇÃO / PROTEÇÃO
- 6 - NÚCLEO F.G.
- 7 - UNIDO

**D** DETALHE DA TOMADA D'ÁGUA SEM ESCALA

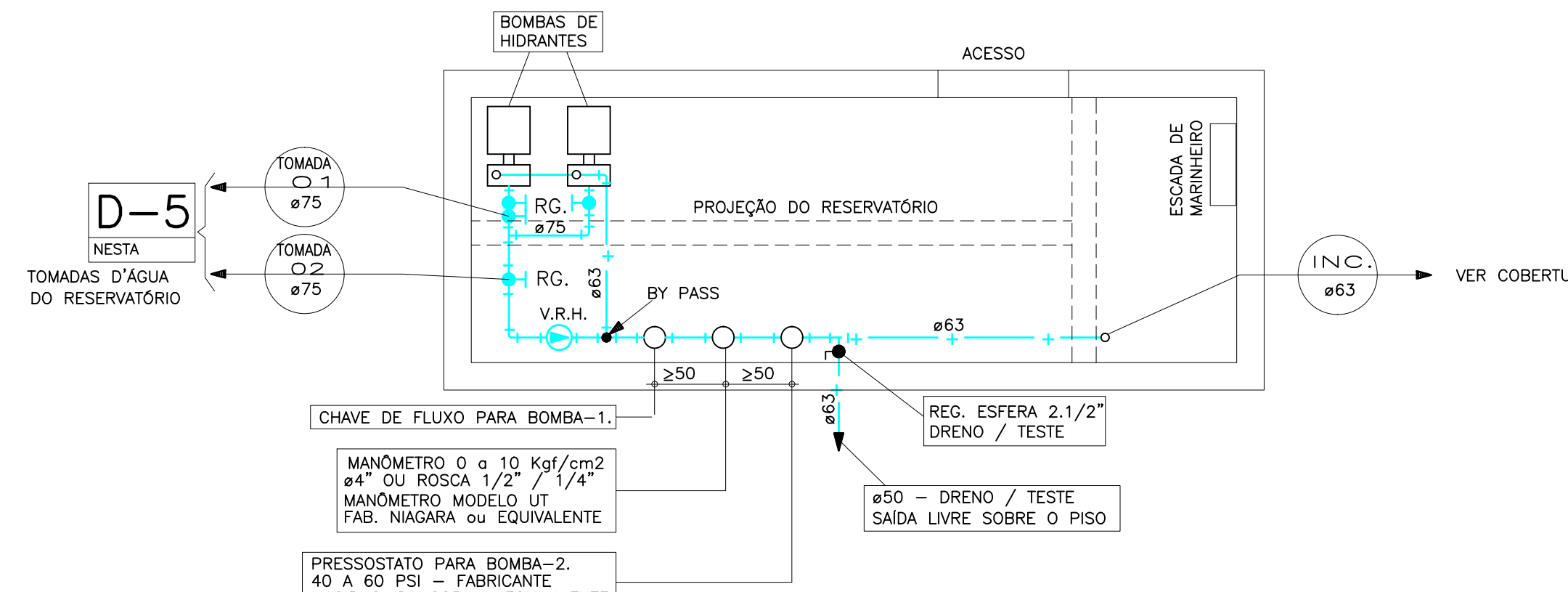
**QUADRO DE ÁREAS**

RESERVATÓRIO INFERIOR	120,33 m <sup>2</sup>
TÉRREO INFERIOR e INTERMEDIÁRIO	4.082,26 m <sup>2</sup>
TÉRREO SUPERIOR	3.180,01 m <sup>2</sup>
RESERVATÓRIO SUPERIOR	22,98 m <sup>2</sup>
TOTAL	7.435,53 m <sup>2</sup>

**CÁLCULO DA RESERVA TÉCNICA DE INCÊNDIO - R.T.I**

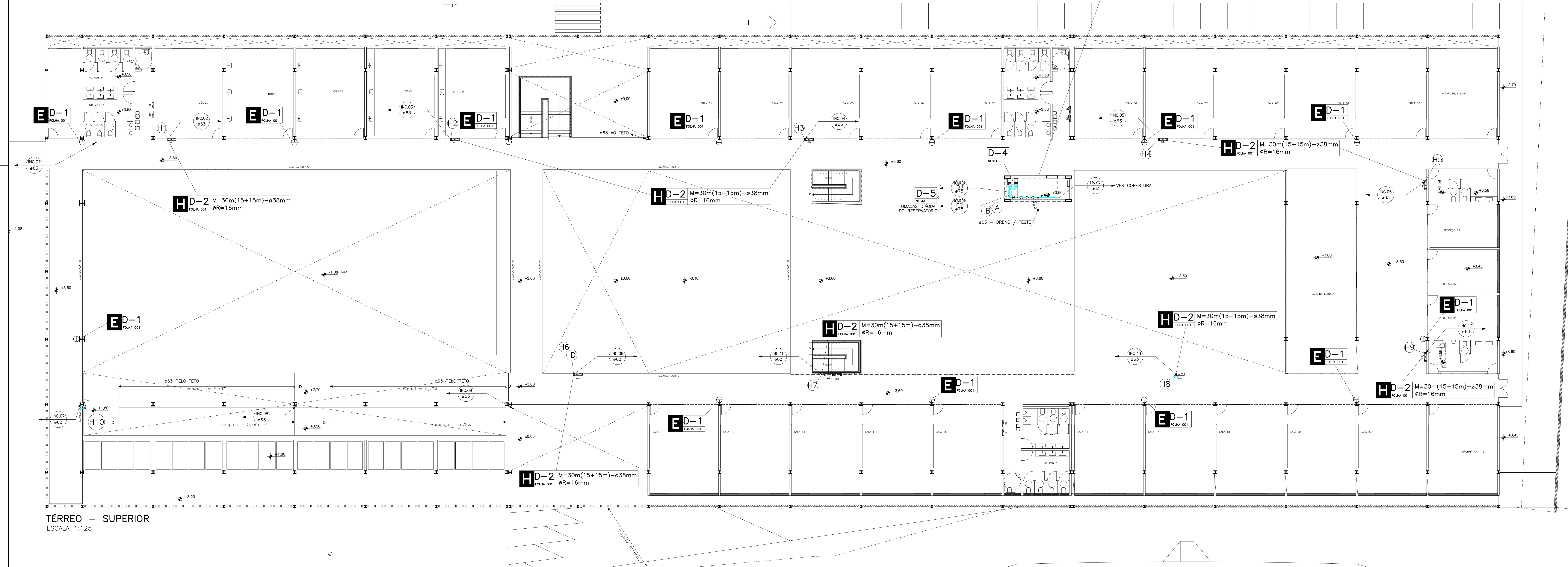
EDIFÍCIO RESIDENCIAL	CLASSE DE RISCO - "B1"
ÁREA = 7.435,53 m <sup>2</sup>	6.600 L
2.500 m <sup>2</sup>	5.920,24 L
4.935,53 m <sup>2</sup> (x1,2)	12.520,23 L
TOTAL	12.600,00L

RESERVATÓRIO EM CONCRETO RESISTENTE A 4 HORAS AO FOGO DIVIDIDO EM 02 SEPTOS



**AMPLIAÇÃO DA CASA DE BOMBAS DE HIDRANTES ESCALA 1:50**

**D** ISOMÉTRICO DO ESQUEMA DE INSTALAÇÃO DAS BOMBAS DE HIDRANTES SEM ESCALA



**TÉRREO - SUPERIOR**  
ESCALA 1:125

**LEGENDA GERAL DE HIDRANTES E EXTINTORES:**

- H** - TUBULAÇÃO DE INCÊNDIO
- E** - EXTINTOR
- D** - DETALHE

**NOTAS SISTEMA DE HIDRANTES:**

- TODA A TUBULAÇÃO SERÁ DESENVOLVIDA SOB AS VIDAS DE TETO PLTADAS NESTES PAVIMENTOS - EXCETO QUANDO LOCALIZAÇÃO EM OUTRO NÍVEL OU FLURO / RASGO EM VIGA.
- A ALTURA INDICADA EM PLANTA BAIXA PARA FLURO / RASGO EM CORTINA OU VIGA FAZ REFERÊNCIA A FACE SUPERIOR DA LAJE A FACE INTERIOR DO FLURO / RASGO.
- TODA TUBULAÇÃO DE INCÊNDIO ENTERRADA - SERÁ PROTEGIDA EXTERIORMENTE COM DUAS CAMADAS DE TINTA ZARCADA, FITA DE BORRACHA E INSTALADA EM LETO DE ÁREA.
- TODA TUBULAÇÃO DE INCÊNDIO APARENTE DEVE SER PINTADA DE VERMELHO.
- CONFORME ITM 4.2.4.5 DA NT 004/2000, EM EDIFICAÇÕES DESTINADAS A REANJO DE PÚBLICO, HOSPITAIS, INDUSTRIAS, MOTEL, TERMINAIS DE PASSAGEIROS, E ESTACIONAMENTOS OS EQUIPAMENTOS DEVERÃO SER OBRIGATORIAMENTE DO TIPO REGULARES.
- CONFORME ITEM 4.4.5.1 DA NT 001/2016, CASO HAJA INCOMPATIBILIDADE ENTRE OS SISTEMAS DE PROTEÇÃO A SEREM INSTALADOS DE ACORDO COM A DESTINAÇÃO, DEVERÃO SER CUMPRIDAS, PARA TODA A EDIFICAÇÃO, AS EXIGÊNCIAS DE MAIOR RISCO.
- TODOS OS INCLUSIVE UTILIZADOS NOS SISTEMAS DE INSTALAÇÕES INDICADOS NOS PROJETOS DESTE AUTOR, DEVERÃO ATENDER OS REQUISITOS PRESCRITOS NAS NORMAS VIGENTES, SEM QUANTO A QUALIDADE E TAMBÉM QUANTO A SEGURANÇA / EMISSÃO TÉRMICA OU ACÚSTICA. CASO AS CONDIÇÕES DE UTILIZAÇÃO DAS REDES DE ABASTECIMENTO / GRABTEAMENTO DAS PASSAGENS ENTRE SI, PARA OS REALIZADOS DE ACORDO COM AS NORMAS VIGENTES.

**OBSERVAÇÕES GERAIS SISTEMA DE HIDRANTES:**

- TODAS AS PROJEÇÕES DE VIDAS PLTADAS NESTES PAVIMENTOS FAZEM REFERÊNCIA AO PISO - EXCETO QUANDO INDICADO O CONTRÁRIO.
- PROJETO DIMENSIONADO EM FERRO GALVANIZADO, DEVERÁ SER REALIZADA CONSULTA JUNTO AO AUTOR DO PROJETO SOBRE DISTRIBUIÇÃO DO TIPO DE MATERIAL ESPECIFICADO.

**PROJETO ELABORADO CONFORME AS NORMAS:**

**NBR-10.721, 11.716, 12.693, 13.714, 17.240 DA ABNT e NORMAS TÉCNICAS DO CORPO DE BOMBEIROS DO DISTRITO FEDERAL.**

**CORES RECOMENDADAS PARA PINTURA DE TUBULAÇÃO EXTERNA.**

TUBULAÇÃO	COR	TUBULAÇÃO	COR
ESGOTO PRIMÁRIO	PRETO	ÁGUA QUENTE	VERMELHO ESCURO
ESGOTO	MARROM	INCÊNDIO	VERMELHO
SABÃO	BRANCO	GÁS	AMARELO
ÁGUAS PLUVIAIS	AZUL FRANÇA	ELETRICA	CINZA CLARO
ÁGUA FRIA	VERDE CLARO	NORMA - NBR 8493 DE 1994	

IMPORTANTE: DEVERÁ SER CONFECIONADA LEGENDA PARA AUXILIAR NA IDENTIFICAÇÃO DAS TUBULAÇÕES APARENTES, PARA EM LOCAL DE FÁCIL VISUALIZAÇÃO.

DESENHO DE REFERÊNCIA	FOLHA	DESENHO DE REFERÊNCIA	FOLHA
TÉRREO INFERIOR (HIDRANTES E EXTINTORES)	FL - 001	TÉRREO INFERIOR (SPDA)	FL - 009
TÉRREO INTERM. (HIDRANTES E EXTINTORES)	FL - 002	TÉRREO INTERMEDIÁRIO (SPDA)	FL - 010
TÉRREO SUPERIOR (HIDRANTES E EXTINTORES)	FL - 003	TÉRREO SUPERIOR (SPDA)	FL - 011
COBERTURA (HIDRANTES E EXTINTORES)	FL - 004	COBERTURA (SPDA)	FL - 012
TÉRREO INFERIOR (PROTEÇÃO E ALARME)	FL - 005	TÉRREO (GÁS)	FL - 013
TÉRREO INT + SUPERIOR (DET. E ALARME)	FL - 006	TÉRREO INFERIOR + INTERM. (SPRINKLERS)	FL - 014
TÉRREO INFERIOR (SINALIZAÇÃO E L. EMERGI)	FL - 007	TÉRREO SUPERIOR (SPRINKLERS)	FL - 015
TÉRREO INT + SUP. (SINALIZAÇÃO, L. EMERGI)	FL - 008	COBERTURA (SPRINKLERS)	FL - 016

**martins**  
PROJETOS DE INSTALAÇÕES

SA - 3 N 990 SALA 217/218 ED. 1540  
CEP 71200-030 BRASÍLIA  
FONE (061) 3032 8448  
E-MAIL: martinprojetos@martinsprojetos.com

SÃO SEBASTIÃO, DF  
ENDEREÇO: AVENIDA CRISTA, LOTE DE BARRIO CRISTA SÃO SEBASTIÃO, DF - CEP 71695-040

PROPRIETÁRIO: COZINH / DF  
AUTOR DO PROJETO: MARTINS PROJETOS DE / ENG. CIVIL E ELETRICISTA ADALBERTO BERNARDO DE PONTES  
RESP. TÉCNICO: INSTALAÇÕES LTDA

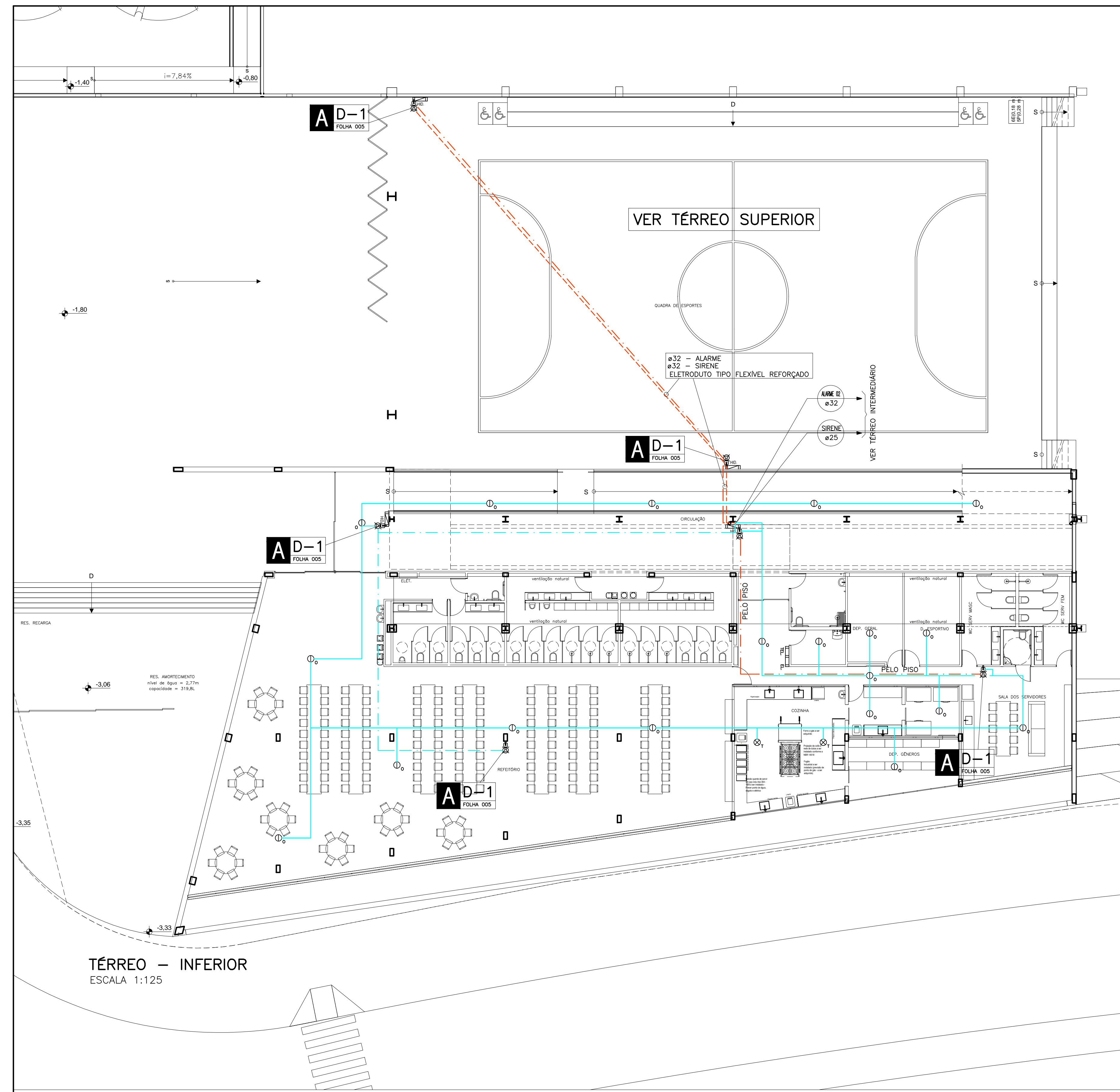
ASSINATURAS:  
PROPRIETÁRIO:  
AUTOR DO PROJETO: ENG. CIVIL E ELETRICISTA ADALBERTO BERNARDO DE PONTES - 13.794.01-DF  
RESP. TÉCNICO:

**INSTALAÇÕES CONTRA INCÊNDIO E PÂNICO**

PROJETO:	INSTALAÇÕES CONTRA INCÊNDIO E PÂNICO	PROJETO:	ESCOLAR
CONTEÚDO:	TÉRREO SUPERIOR	PROJETO:	HIDRANTES E EXTINTORES
MÉDIO:		PROJETO:	
DATA:	26/06/20	PROJETO:	

03/16





**LEGENDA: INFRAESTRUTURA ACIONAMENTO MANUAL DE ALARME:**

- A** - AVISADORES AUDIO VISUAL h=220 e 350cm.
  - S** - Cx 4"x4" COM PLACA CEGA (QUANDO NÃO INDICADA) OU TAMPA VOLTADA PARA BAIXO SEMPRE INSTALADA NO PISO DO PAVIMENTO FLOTADO - EXCETO QUANDO INDICADO.
  - A** - ACONDICIONADOR MANUAL DE ALARME h=90 e 135cm.
  - D** - Cx 60x60x120mm h=150mm PARA INSTALAÇÃO DA CENTRAL DE ALARME. A CENTRAL DEVE POSSUIR PAINEL INDICADOR DOS PAVIMENTOS AUTOMÁTICA DE 24h NA FALTA DE ENERGIA BEM COMO 15min EM ALARME MESMA SITUAÇÃO. SEMPRE INSTALAR UM ACONDICIONADOR MANUAL DE ALARME PRÓXIMO A CENTRAL PRINCIPAL.
  - D** - DETECTOR ÓPTICO DE FUMAÇA ANALÓGICO ENDEREÇÁVEL.
  - D** - DETECTOR TERMOCALCULOMÉTRICO ANALÓGICO ENDEREÇÁVEL.
  - D** - ELETRODUTO PARA O SISTEMA DE ACONDICIONAMENTO E DETECÇÃO NO TETO.
  - D** - ELETRODUTO PARA O SISTEMA DE ALARME (AVISADORES) NO TETO.
  - D** - ELETRODUTO NO PISO.
  - D** - INDICAÇÃO DE COLUNA SECUNDÁRIA (SOBE, DESCE OU SOBE E DESCE) DA ALIMENTAÇÃO DAS DAS COLUNAS.
- PRIMAÇÃO DE ALARME E DETECÇÃO:**
- 2** - QUANTIDADE E DIÂMETRO DA PRIMAÇÃO.
  - D** - N - NUMERAÇÃO SEQUENCIAL DOS DETALHES.
  - 10** - PRIMAÇÃO EM QUE ESTÁ FLOTADO.
  - 100** - REPRESENTA TODOS OS SÍMBOLOS IGUAIS.
- (1)** - OU CONFORME MODELO DO FABRICANTE DO PRODUTO.

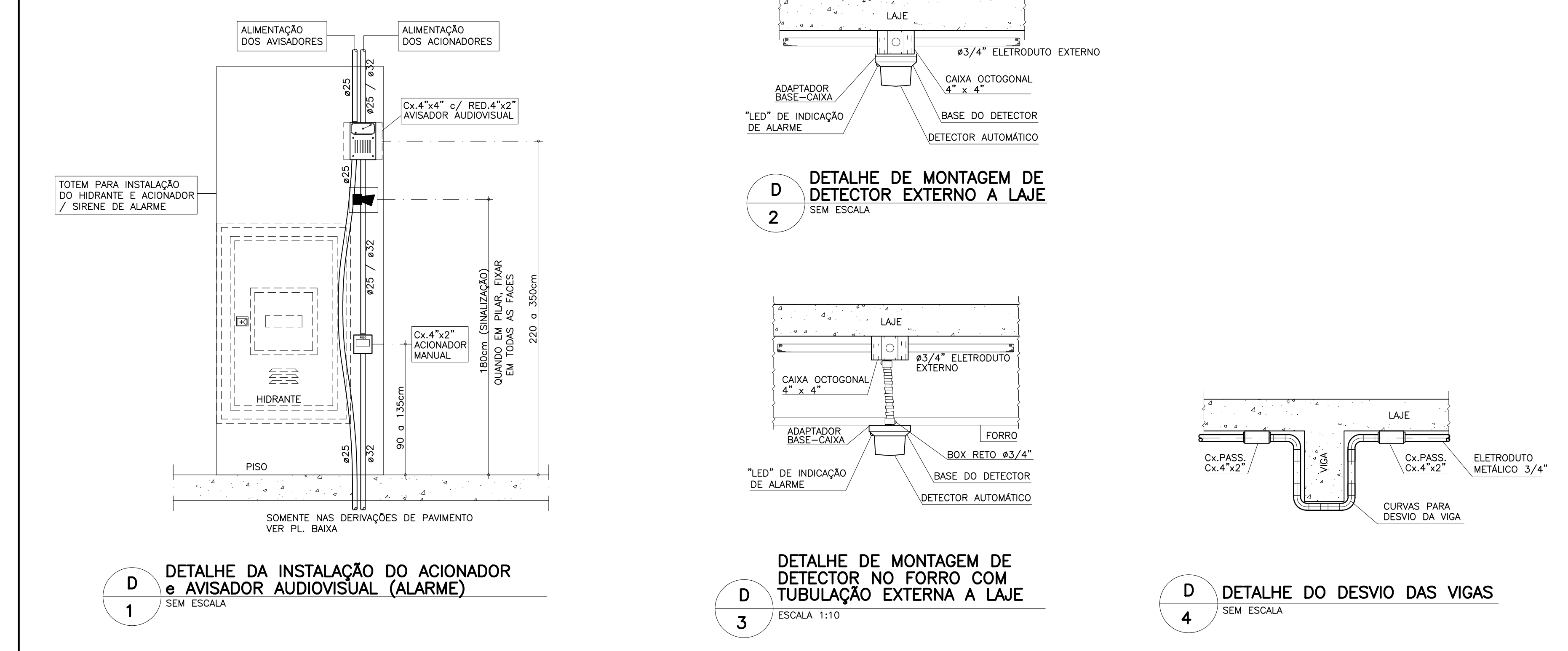
**NOTAS SISTEMA DE ALARME MANUAL:**

- 1 - TUBULAÇÃO DE DETECÇÃO NÃO COTADA 1/2" (63,5mm) A TUBULAÇÃO EMBRULHADA EM LAJE E PARQUE DEVERÁ SER DE PVC 625mm E A APARENTE DEVERÁ SER ELETRODUTO DE FERRO GALVANIZADO OU GALVANIZADO.
- 2 - A FAIXA PARA DETECTORES E ACONDICIONADORES MANUAIS DEVERÁ SER CABO ENLACADO DE NO MÍNIMO Ø0,75mm OU PÁR TRILHADO Ø 1,00mm.
- 3 - A FAIXA PARA OS AVISADORES AUDIOVISUAIS DEVERÁ SER DIMENSIONADA EM FUNÇÃO DO CONSUMO DOS MEMBROS, PORÉM NÃO PODEM SER INFERIORES A Ø1,50mm.
- 4 - CONFORME A NBR 17242 / 2010 OS ISOLADORES DE CURTO-CIRCUITO NÃO PODERÃO SUPERPASSAR MAIS DE 20 COMPONENTES (ACONDICIONADORES MANUAIS E DETECTORES).
- 5 - A CENTRAL DEVERÁ TER CAPACIDADE DE SUPERVIORAR PELA MENOS 120 COMPONENTES ENDEREÇÁVEIS (ACONDICIONADOR MANUAL, DETECTOR E MÓDULO MONITOR) POR LAJE.
- 6 - AS DESCOGAS JUNTO AOS PILARES PARA ACONDICIONADORES E AVISADORES SERÃO EXECUTADAS EM ELETRODUTOS METÁLICOS DE 3/4".
- 7 - OS AVISADORES TERÃO O SOM AUDÍVEL EM QUALQUER PONTO DA EDIFICAÇÃO COM O MÍNIMO DE 65dB.
- 8 - OS AVISADORES DEVEM SER ACESSÍVEIS EM TODOS OS PONTOS DA EDIFICAÇÃO SEM NENHA COMUNICAÇÃO VERBAL DE ACORDO COM O ITEM 5.6.1 DA NBR 17242 / 2010 DA ABNT.
- 9 - TODA A REDE DE ELETRODUTOS APARTES DO SISTEMA DE DETECÇÃO AUTOMÁTICA E ALARME MANUAL DE INCÊNDIO DEVE SER IDENTIFICADA COM ANEIS DE 02 CM DE LARGURA MÍNIMA, NA COR VERMELHA, A CADA 3M NO MÍNIMO E CADA ELETRODUTO DEVE POSSUIR NO MÍNIMO UMA IDENTIFICAÇÃO, DE ACORDO COM A NBR 17242/2010 DA ABNT.

**RELAÇÃO DE EQUIVALENCIA:**

ELETRODUTO	EM MILÍMETROS	EM POLEGADAS	PVC RIGIDO	EM MILÍMETROS	EM POLEGADAS
METÁLICO	25	1"	ELETRODUTO	25	1"
	32	1 1/4"		32	1 1/4"
	40	1 1/2"		40	1 1/2"
	50	2"		50	2"

**PROJETO ELABORADO CONFORME AS NORMAS:**  
**NBR-17240 DA ABNT e NORMAS TÉCNICAS DO CORPO DE BOMBEIROS DO DISTRITO FEDERAL.**



DESENHO DE REFERÊNCIA	FOLHA	DESENHO DE REFERÊNCIA	FOLHA
TÉRREO INTERIOR (HIDRANTES E EXTINTORES)	FL - 001	TÉRREO INTERIOR (SPDA)	FL - 009
TÉRREO INTERIOR (HIDRANTES E EXTINTORES)	FL - 002	TÉRREO INTERNOBARRIO (SPDA)	FL - 010
TÉRREO SUPERIOR (HIDRANTES E EXTINTORES)	FL - 003	TÉRREO SUPERIOR (SPDA)	FL - 011
COBERTURA (HIDRANTES E EXTINTORES)	FL - 004	COBERTURA (SPDA)	FL - 012
TÉRREO INTERIOR (DETEÇÃO E ALARME)	FL - 005	TÉRREO (GÁS)	FL - 013
TÉRREO INT + SUPERIOR (DET. E ALARME)	FL - 006	TÉRREO INTERIOR + INTERNO (SPRINKLERS)	FL - 014
TÉRREO INTERIOR (SINALIZAÇÃO E IL. EMERG.)	FL - 007	TÉRREO SUPERIOR (SPRINKLERS)	FL - 015
TÉRREO INT + SUP. (SINALIZAÇÃO, IL. EMERG.)	FL - 008	COBERTURA (SPRINKLERS)	FL - 016

**martins**  
 PROJETOS DE INSTALAÇÕES

SUA - R N° 890 SALA 217/218 ED. RAO  
 CEP 71200-020 BRASÍLIA DF  
 CREA N° 6997/D - SP Fone (061) 3032 6448  
 DIRETOS: ADRIANA REZEKINDES - LID 5194 DE 24/12/1988 e-mail: martinsproj@martinsproj.com

SÃO SEBASTIÃO, DF  
 ENDEREÇO: AVENIDA CRUZEIRO, LOTE 06, BARRIO CRUZEIRO SÃO SEBASTIÃO, DF - CEP 71695-040

PROPRIETÁRIO: COGNAB / DF  
 AUTOR DO PROJETO: MARTINS PROJETOS DE / ENG. CIVIL E ELETRICISTA ADALBERTO BERNARDO DE PONTES  
 RESP. TÉCNICO: INSTALAÇÕES LTDA

ASSINATURAS:  
 PROPRIETÁRIO: \_\_\_\_\_  
 AUTOR DO PROJETO: ENG. CIVIL E ELETRICISTA ADALBERTO BERNARDO DE PONTES - 13.766/0-DF  
 RESP. TÉCNICO: \_\_\_\_\_

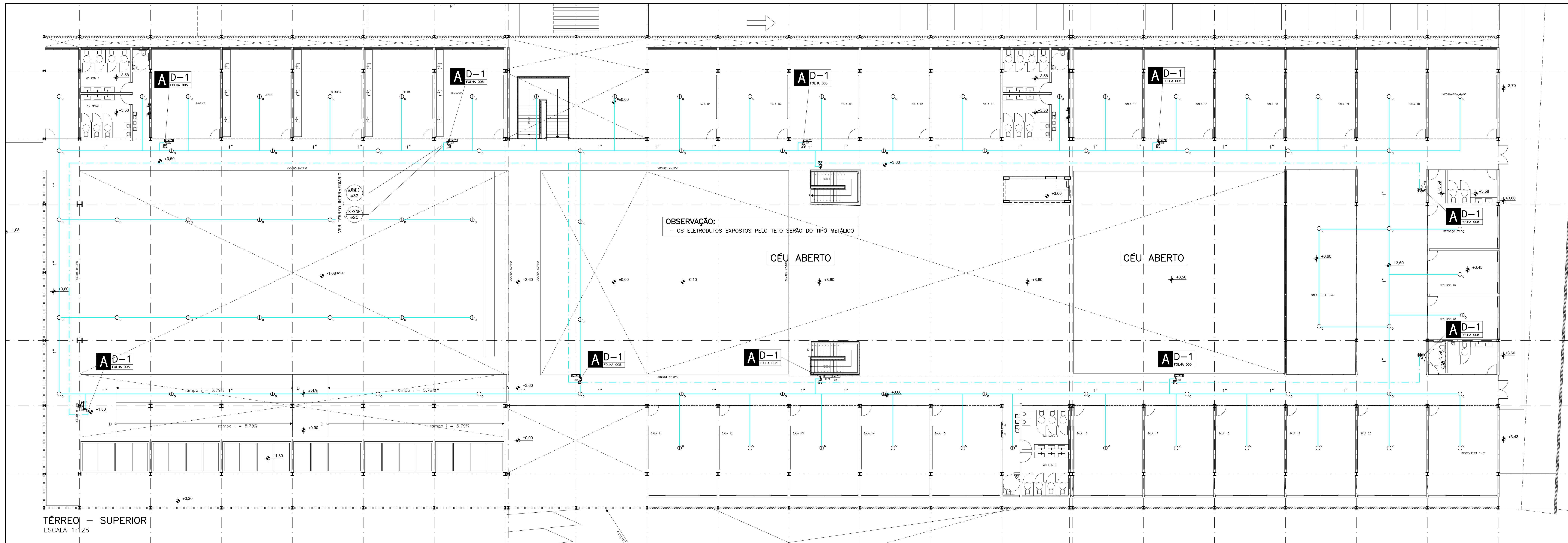
CIMOP: \_\_\_\_\_ CIMOP: \_\_\_\_\_  
 OUTROS: \_\_\_\_\_

**INSTALAÇÕES CONTRA INCÊNDIO E PÂNICO**

PROJETO: <b>INC</b>	ESTÍMADO: <b>ESCOLAR</b>	PRIMEIRA: <b>05/16</b>
CONTEÚDO: <b>TÉRREO INFERIOR</b>	MÉDIO: <b>DETEÇÃO AUTOMÁTICA DE INCÊNDIO E ALARME MANUAL</b>	
DATA: <b>20/06/23</b>	PROJETO: <b>ALAN ROCHA</b>	ESCALA: <b>DETAHADA</b>

COH-02-INC-EX-FLH-005-DM-R02.dwg

1 2 3 4 5 6 7 8 9 10 11 12 13 14 15 16 17 18 19 20 21 22 23 24 25 26 27 28 29 30 31 32 33 34 35 36 37 38 39 40 41 42 43 44 45 46 47 48 49 50 51 52 53 54 55 56 57 58 59 60 61 62 63 64 65 66 67 68 69 70 71 72 73 74 75 76 77 78 79 80 81 82 83 84 85 86 87 88 89 90 91 92 93 94 95 96 97 98 99 100  
 0,05 0,1 0,2 0,3 0,4 0,5 0,6 0,7 0,8 0,9 1,0 1,2 1,5 2,0 2,5 3,0 4,0 5,0 6,0 7,0 8,0 10,0 15,0 20,0 25,0 30,0 40,0 50,0 60,0 70,0 80,0 100,0 150,0 200,0 300,0 400,0 500,0 600,0 800,0 1000,0  
 PLOTAGEM AUT.



TÉRREO - SUPERIOR  
ESCALA 1:125

**LEGENDA: INFRAESTRUTURA ACIONAMENTO MANUAL DE ALARME:**

- A** - AVISADORES AÍDIO VISUAL, h=220 a 350mm.
- B** - 6x4x4" COM PLACA CEGA (QUANDO NÃO INDICADA) OU TAMPA VOLTADA PARA BAIXO SEMPRE INSTALADA NO PISO DO PAVIMENTO PLOTADO - EXCETO QUANDO INDICADO.
- A B** - ACONDIONADOR MANUAL DE ALARME, h=90 a 130mm.
- D** - C/60x60x12mm, h=150mm PARA INSTALAÇÃO DA CENTRAL DE ALARME. A CENTRAL DEVE POSSUIR PAINEL INDICATIVO DOS PAVIMENTOS, AUTONOMIA DE 24h NA FALTA DE ENERGIA SEM CONDIÇÃO 15min EM ALARME SEMPRE NA SITUAÇÃO. SEMPRE INSTALAR EM ACONDIONADOR MANUAL DE ALARME PRÓXIMO A CENTRAL PRINCIPAL.
- D<sub>2</sub>** - DETECTOR SÍNICO DE FUMAÇA, ANALÓGICO ENDECRIVEL.
- D<sub>3</sub>** - DETECTOR TERMOELÉTRICO, ANALÓGICO ENDECRIVEL.
- D<sub>4</sub>** - ELETRODUTO PARA O SISTEMA DE ACONDIONAMENTO E DETECÇÃO NO TETO.
- D<sub>5</sub>** - ELETRODUTO PARA O SISTEMA DE ALARME (AVISADORES) NO TETO.
- D<sub>6</sub>** - ELETRODUTO NO PISO.
- D<sub>7</sub>** - INDICAÇÃO DE COLUNA SECUNDÁRIA (SOBE, DESCE ou SOBE e DESCE) DA ALIMENTAÇÃO DAS DAS COLUNAS.

**PRIMA DE ALARME E DETECÇÃO:**

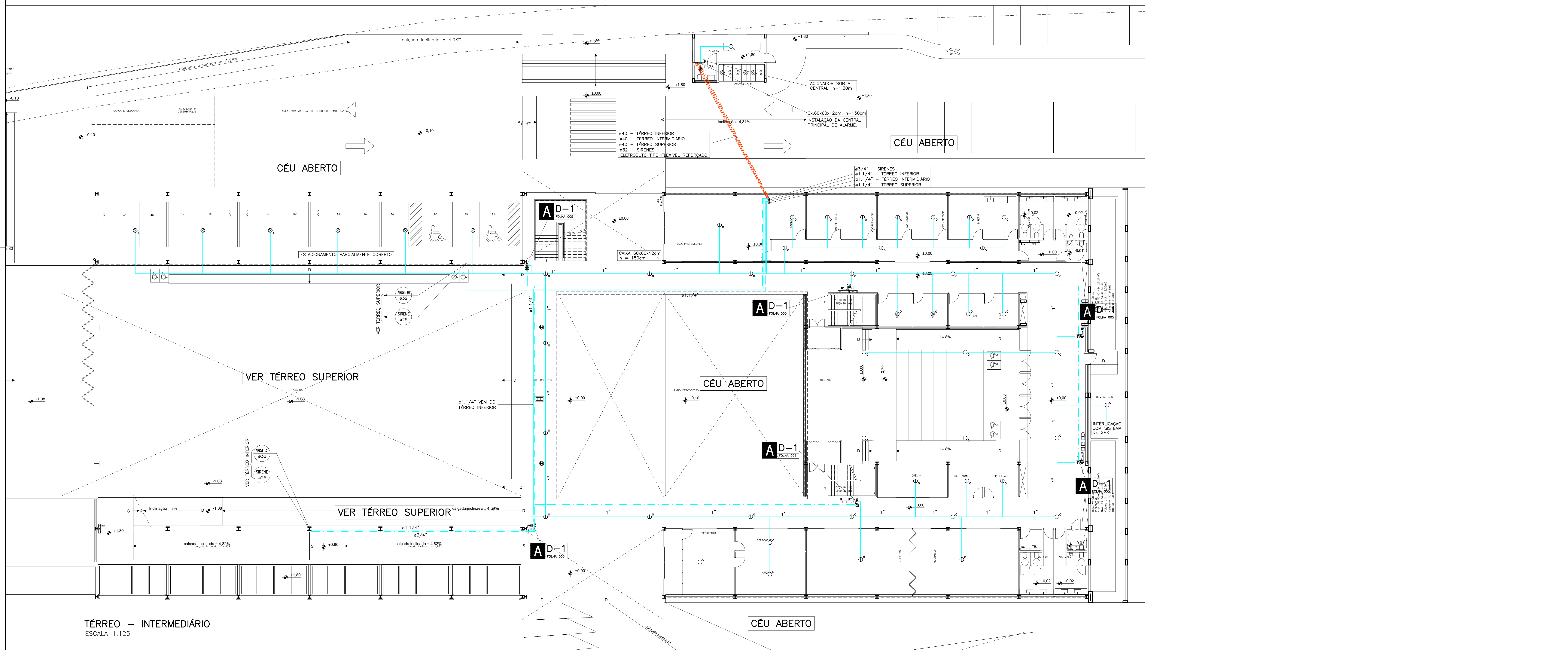
- D** - N - NUMERAÇÃO SEQUENCIAL DOS DETALHES.
- 100** - 100 - PRIMA DE ALARME EM QUE DEVE SER INSTALADO.
- TODAS** - REPRESENTA TODOS OS SÍMBOLOS IGUAIS.

**NOTAS SISTEMA DE ALARME MANUAL:**

- 1 - TUBULAÇÃO DE DETECÇÃO NA COTAÇÃO 8,74" (206mm) A TUBULAÇÃO ENTERRADA EM LAJE E PAREDE DEVERÁ SER DE PVC 92mm e A APARENTE DEVERÁ SER ELETRODUTO DE FERRO ESMALTADO OU GALVANIZADO.
- 2 - A FIAÇÃO PARA DETECTORES E ACONDIONADORES MANUAIS DEVERÁ SER CABO BLANDEADO DE NO MÍNIMO #0,75mm<sup>2</sup> OU PAR TRANÇADO # 1,00mm<sup>2</sup>.
- 3 - A FIAÇÃO PARA OS AVISADORES AUDIOVISUAIS DEVERÁ SER DIMENSIONADA EM FUNÇÃO DO CONSUMO DOS MEMBRAS, SEMPRE NÃO PODERÁ SER INFERIOR A #1,50mm<sup>2</sup>.
- 4 - CONFORME A NBR 17240 / 2010 OS ISOLADORES DE ELÉTRICIDADE NÃO PODERÃO SUPERVISIONAR MAIS DE DOIS COMPONENTES (ACONDIONADORES MANUAIS E DETECTORES).
- 5 - A CENTRAL DEVERÁ TER CAPACIDADE DE SUPERVIORAR PELO MENOS 120 COMPONENTES ENDECRIVELIS (ACONDIONADOR MANUAL, DETECTOR E MÓDULO MANTOR) POR CADA.
- 6 - AS DESDOAS JUNTO AOS PILARES PARA ACONDIONADORES E AVISADORES SERÃO EXECUTADAS EM ELETRODUTOS METÁLICOS DE 3/4".
- 7 - OS AVISADORES TERÃO O SOM AUMENTADO EM QUALQUER PONTO DA EDIFICAÇÃO COM O MÍNIMO DE 65dB.
- 8 - OS AVISADORES DEVERÃO SER ACESSÍVEIS EM TODOS OS PONTOS DA EDIFICAÇÃO SEM NENHUMA COMUNICAÇÃO VERBAL DE ACORDO COM O ITEM 5.6.1 DA NBR 17240 / 2010 DA ABNT.
- 9 - TODA A REDE DE ELETRODUTOS AVANÇADOS DO SISTEMA DE DETECÇÃO AUTOMÁTICA E ALARME MANUAL DE INCÊNDIO DEVE SER IDENTIFICADA COM ANÉIS DE 02 CM DE LARGURA MÍNIMA, NA COR VERMELHA, A CADA 3m NO MÁXIMO, E CADA ELETRODUTO DEVE POSSUIR NO MÁXIMO UMA IDENTIFICAÇÃO, DE ACORDO COM A NBR 17240/2010 DA ABNT.

ELETRODUTO	EM MILÍMETROS	EM POLLEGADAS	PVC REGIDO	EM MILÍMETROS	EM POLLEGADAS
#25	#25	#1"	#25	#25	#1"
#25	#25	#1,1/4"	#25	#25	#1,1/4"
#25	#25	#1,5"	#25	#25	#1,5"

**PROJETO ELABORADO CONFORME AS NORMAS:**  
NBR-17240 DA ABNT e NORMAS TÉCNICAS DO CORPO DE BOMBEIROS DO DISTRITO FEDERAL.



TÉRREO - INTERMEDIÁRIO  
ESCALA 1:125

DESENHO DE REFERÊNCIA	FOLHA	DESENHO DE REFERÊNCIA	FOLHA
TÉRREO INFERIOR (HIDRANTES E EXTINTORES)	FL - 001	TÉRREO INFERIOR (SPDA)	FL - 008
TÉRREO INTERMEDIÁRIO (HIDRANTES E EXTINTORES)	FL - 002	TÉRREO INTERMEDIÁRIO (SPDA)	FL - 010
TÉRREO SUPERIOR (HIDRANTES E EXTINTORES)	FL - 003	TÉRREO SUPERIOR (SPDA)	FL - 011
COBERTURA (HIDRANTES E EXTINTORES)	FL - 004	COBERTURA (SPDA)	FL - 012
TÉRREO INFERIOR (DETEÇÃO E ALARME)	FL - 005	TÉRREO (GÁS)	FL - 013
TÉRREO INT + SUPERIOR (DET. E ALARME)	FL - 006	TÉRREO INFERIOR + INTERM. (SPRINKLERS)	FL - 014
TÉRREO INFERIOR (SINALIZAÇÃO E EMERG.)	FL - 007	TÉRREO SUPERIOR (SPRINKLERS)	FL - 015
TÉRREO INT + SUP. (SINALIZAÇÃO E EMERG.)	FL - 008	COBERTURA (SPRINKLERS)	FL - 016

02	REVISÃO CONFORME RELATÓRIO DE COMPATIBILIZAÇÃO DE 19-06-20	26/06/20	ALAN
01	REVISÃO CONFORME RELATÓRIO DE COMPATIBILIZAÇÃO	17/05/20	ALAN
00	EMISSÃO INICIAL	17/05/19	ALAN
REV.	DESCRIÇÃO	DATA	RESP.

**martins**  
PROJETOS DE INSTALAÇÕES

SA - 3 R 900 SALA 017/218 ED. 1140  
CEP 71200-030 BRASÍLIA

CEXA Nº 089/70 - RF  
FONE (061) 3032 8448  
E-MAIL: martinproj@martinsproj.com

SÃO SEBASTIÃO, DF

ENDEREÇO: AVENIDA CRIVEL, LOTE 06, BARRIO CRIVEL SÃO SEBASTIÃO, DF - CEP 71695-040

PROPRIETÁRIO: COHAB / DF

AUTOR DO PROJETO: MARTINS PROJETOS DE / ENG. CIVIL E ELETROSTA ADALBERTO BERNARDO DE PONTES

RESP. TÉCNICO: INSTALAÇÕES LTDA

ASSINATURAS:

PROPRIETÁRIO: \_\_\_\_\_

AUTOR DO PROJETO: ENG. CIVIL E ELETROSTA ADALBERTO BERNARDO DE PONTES - 13.790/9-DF

RESP. TÉCNICO: \_\_\_\_\_

CEMOP: \_\_\_\_\_

CEMOP: \_\_\_\_\_

OUTROS: \_\_\_\_\_

**INSTALAÇÕES CONTRA INCÊNDIO E PÂNICO**

PROJETO:	DESTINAÇÃO:	PROJETO:
INC	ESCOLAR	06/16
CONTEÚDO: TÉRREO INTERMEDIÁRIO E SUPERIOR		
MÉTODO: DETECÇÃO AUTOMÁTICA DE INCÊNDIO E ALARME MANUAL		
DATA: 26/06/20	PROJETO: ALAN ROCHA	REVISÃO: _____
PROJETO: CBL-02-INC-EX-FUH-006-DN-R02.dwg		

CONFIGURAÇÃO DE CORES: 0.05 0.1 0.3 0.4 0.5 0.6 0.7 0.8 0.9 1.0  
 PLOTAGEM: AUT. 1 2 3 4 5 6 7 8  
 DEMAS: 0.1 0.3 0.4 0.5 0.6 0.7 0.8 0.9 1.0  
 PLOTAGEM: AUT. 1 2 3 4 5 6 7 8  
 PREFERENCIALMENTE: 0.05 0.1 0.3 0.4 0.5 0.6 0.7 0.8 0.9 1.0  
 PLOTAGEM: AUT. 1 2 3 4 5 6 7 8  
 PLOTAGEM: AUT. 1 2 3 4 5 6 7 8