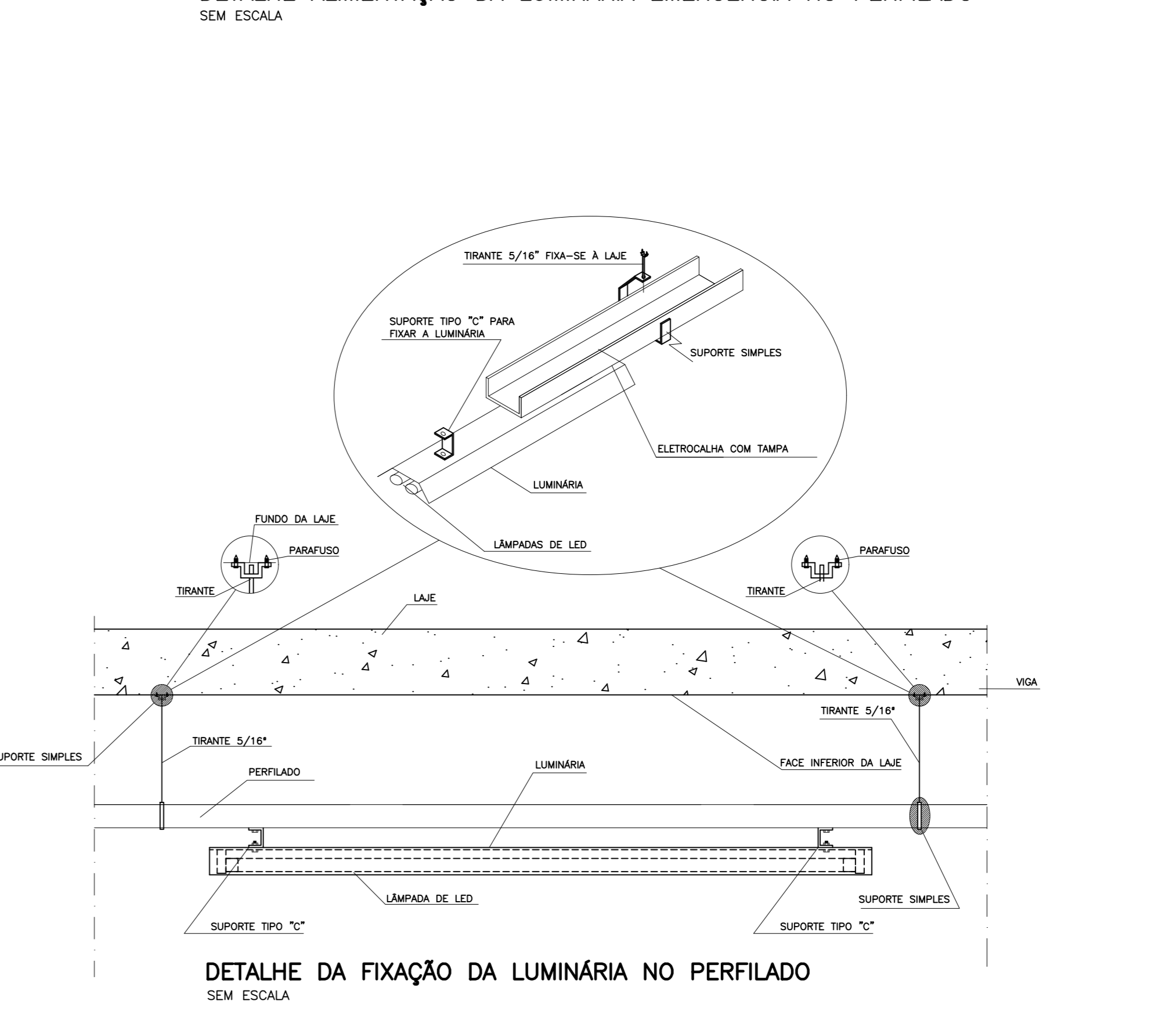
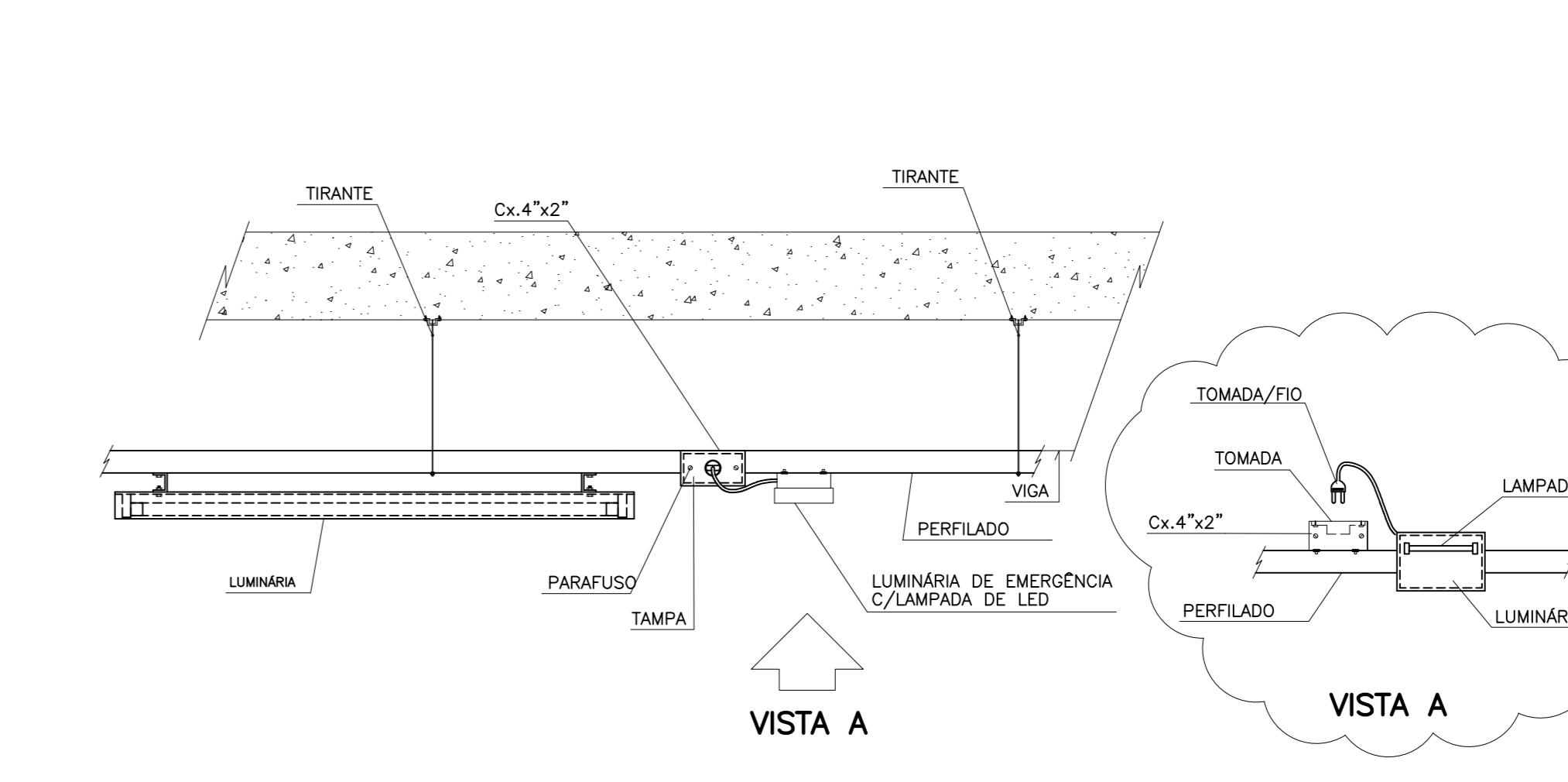
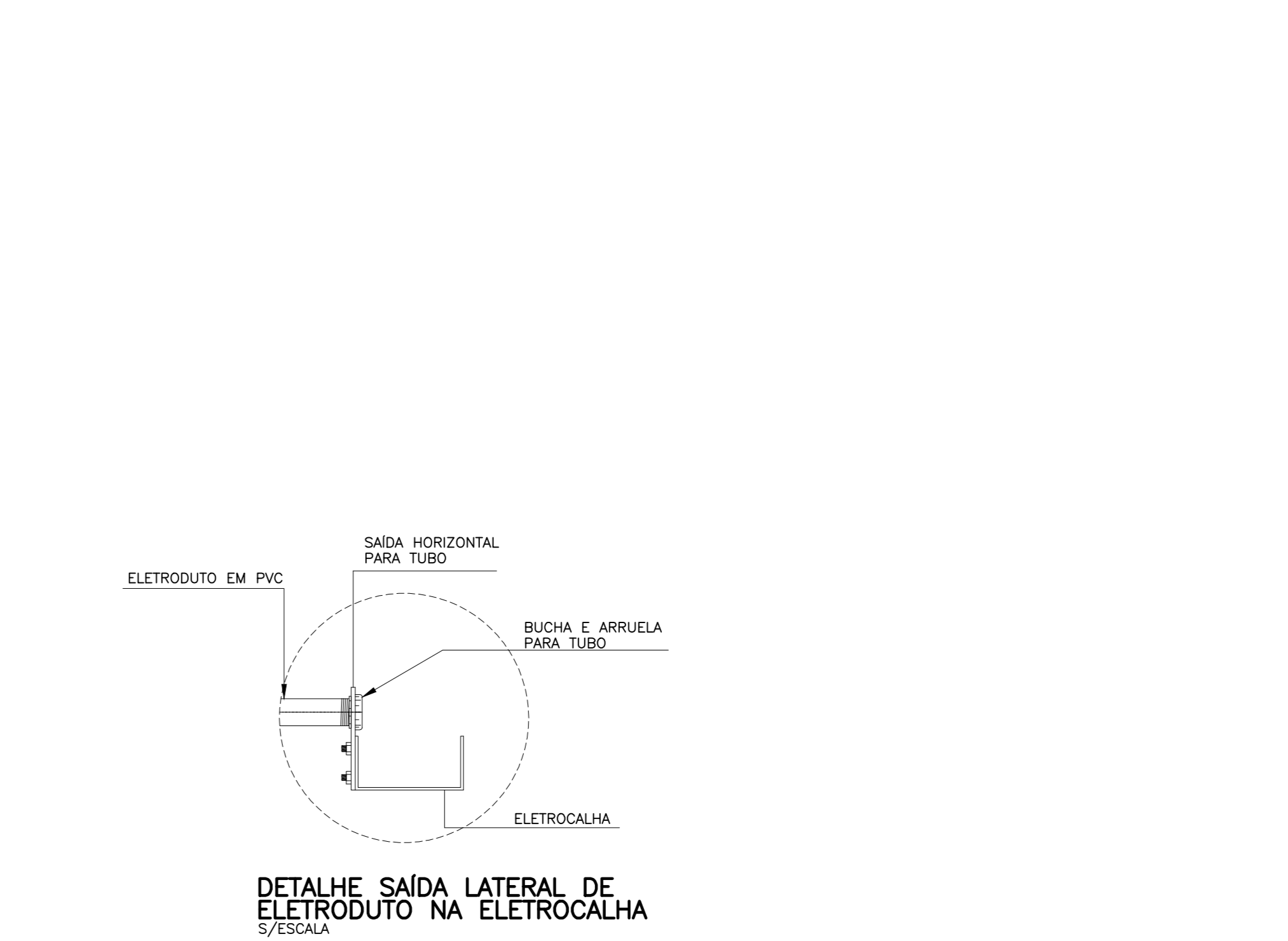


LEGENDA DE PONTOS DE INSTALAÇÕES	
ELÉTRICA	
ILUMINAÇÃO	
●	LUMINÁRIA LED DE SOBREPOR RETANGULAR ALUMINIO C/PINTURA BRANCA FOSCA (COMPR. 2,0M) 1000 K 1000 LM 32 W
●	LUMINÁRIA LED PENDENTE RETANGULAR ALUMINIO C/PINTURA BRANCA FOSCA (COMPR. 1,20M) 1000 K 1000 LM 19 W
●	LUMINÁRIA DE SOBREPOR CILÍNDRICA ALUMINIO C/PINTURA BRANCA FOSCA (Ø 210x240 MM) 3000 K 1400 LM 20 W
●	LUMINÁRIA DE SOBREPOR CILÍNDRICA ALUMINIO C/PINTURA BRANCA FOSCA (Ø 210x240 MM) 3000 K 1400 LM 20 W
●	SPOT PROFUNDO PARA ÁREA EXTERNA ALUMINIO C/PINTURA BRANCA FOSCA (Ø 150mm) 4000 K 4200 LM 43 W
●	SPOT PROFUNDO PARA ÁREA EXTERNA ALUMINIO C/PINTURA PRETA FOSCA (Ø 85mm x 63mm) 19000mK 4000 K 912 LM 6 W
□	PREVISÃO DE PONTE DE LED 90W - PETALA DUPLA 3m ALUMINIO C/PINTURA CINZA (15,307,80x300mm) (PETALA 280mm) 4000 K 7800 LM 80 W
□	PREVISÃO DE PONTE DE LED 90W - PETALA SIMPLES 1m ALUMINIO C/PINTURA CINZA (15,307,80x300mm) (PETALA 90mm) 4000 K 1900 LM 40 W
□	PREVISÃO DE SPOT EMBUTIDO DE SOLO DE LED 90W ALUMINIO (Ø 85mm x 190mm) 3000 K 150 LM 9 W
□	PREVISÃO DE SPOT EMBUTIDO DE SOLO DE LED 90W ALUMINIO (Ø 70mm x 190mm) 3000 K 140 LM 9 W
□	PREVISÃO DE BALIZADOR EMBUTIDO 5x5x5 cm ALUMINIO C/PINTURA CINZA (50x50x50mm) 4000 K 1400 LM 12 W
□	PREVISÃO DE BALIZADOR EMBUTIDO 2x6x5 cm ALUMINIO C/PINTURA CINZA (25x50x50mm) 4000 K 200 LM 6 W
□	PREVISÃO DE BALIZADOR DE PISO ALUMINIO C/PINTURA CINZA (10x10x10mm) 4000 K 131 LM 5 W



LEGENDA DE ELÉTRICA:	
SÍMBOLOGIA	DESCRIÇÃO
—	QUADRO DE DISTRIBUIÇÃO DE LUZ h = 1,50m
—	ELETRODUTO CORRUGADO TIPO FLEX FABR. TIPO DE EQUIVALENTE NO TETO E NA PAREDE OU SOB A LAJE SOBRE O PAVIMENTO (QUANDO NÃO INDICADO) OBS.: QUANDO FOR EMBUTIDO NO CONCRETO SERÁ ELETRODUTO REFORÇADO OBS.: QUANDO O ELETRODUTO FOR APARENTE EXTERNO DEVERÁ SER EM PVC, RÍGIDO (QUANDO NÃO INDICADO)
—	ELETROCALHA SOB AS VIGAS NO TETO (QUANDO NÃO INDICADAS PT. 28x38mm)
—	ELETROCALHA SOB AS VIGAS NO TETO DO PAVIMENTO INFERIOR (QUANDO NÃO INDICADAS PT. 38x38mm)
—	MEADOR
—	DISJUNTOR MONOFÁSICO
—	DISJUNTOR TRIFÁSICO
—	NA. ORDEM: TERRA, NEUTRO, FASE, RETORNO, RETORNO DE CAMPANHA, FASE FOTO-CELULA, e RETORNO DA FASE FOTO-CELULA
—	SENSOR NO TETO Cx 4"x4"
—	SENSOR DE TETO INSTALADO COMO ARANDELA h=2,10m
—	SOBE
—	DESCE
—	SOBE + DESCE
—	DISPOSITIVO DIFERENCIAL RESIDUAL (DR) BIPOLAR FAB. SIEMENS OU SIMILAR

OBSERVAÇÕES	
1	ELETRODUTOS NÃO COTADOS = Ø25 (3/4")
2	FIOS NÃO COTADOS # 2,5mm ²
3	FIOS TERRA SERÁ DA MESMA # DOS FIOS FASE E NEUTRO C/ # ≤ 25,00mm
4	CAIXA NO TETO 4"x4" EM P/ PONTOS DE ILUMINAÇÃO
5	DEMÁS CAIXAS VER LEGENDA E/ OU / INDICADAS EM PLANTAS
6	VER BITOLA DA FIAÇÃO NO DIAG. UNIFILAR DOS QLS

LEGENDA EQUIPAMENTO DO PORTÃO/RAMPA	
a	EQUIPAMENTO DO PORTÃO ELÉTRICO h = 2,20 m.
b	CAIXA 4"x4" NO TETO PONTO DE FORÇA DO EQUIPAMENTO DO PORTÃO ELÉTRICO.
c	CAIXA 4"x4" NO TETO PONTO DE FORÇA DO PORTÃO ELÉTRICO.
d	O PORTÃO ELÉTRICO SERÁ C/ CONTROLE REMOTO

CORES PADRONIZADAS PARA FIOS DE DISTRIBUIÇÃO	
FASE A = VERMELHO	NEUTRO = AZUL
FASE B = PRETO	TERRA = VERDE
FASE C = BRANCO	RETORNO = AMARELO

CORES RECOMENDADAS PARA PINTURA DE TUBULAÇÃO EXTERNA.	
TUBULAÇÃO	COR
ESOTO PRIMÁRIO	PRETO
ESOTO SECUNDÁRIO	VERDE ESCURO
GORDURA	MARROM
INCÊNDIO	VERMELHO
SABÃO	BRANCO
GÁS	AMARELO
ÁGUAS PLUVIAIS	AZUL FRANÇA
ELETRICA	CINZA CLARO
ÁGUA FRIA	VERDE CLARO
NORMA	NBR 6493 DE 1994

NOTA:
 1 - NÃO É PERMITIDO A INSTALAÇÃO APARENTE DE ELETRODUTOS NA ESCADA DE EMERGÊNCIA PROTEGIDA. MESMO QUANDO INSTALAÇÃO ELÉTRICA DE DISTRIBUIÇÃO DO PAVIMENTO FOR APARENTE, DEVERÁ SER PREVISTA A DERIVAÇÃO DA ALIMENTAÇÃO DE ILUMINAÇÃO PARA AS ESCADAS EMBUTIDA NA LAJE OU PAREDE DA MESMA.
 2 - TODOS OS INSUMOS UTILIZADOS NOS SISTEMAS DE INSTALAÇÕES INDICADOS NOS PROJETOS DESTE AUTOR, DEVEM ATENDER OS REQUISITOS PRESCRITOS NAS NORMAS VIGENTES, SEM QUANTO A QUALIDADE E TAMBÉM QUANTO A SEGURANÇA / EMISSÃO TÉRMICA OU ACÚSTICA. CÂMERA AS CONDUTORES UTILIZADOS EM SISTEMAS DE SELEÇÃO / ENCAMIAMENTO DAS PASSAGENS ENTRE LAJES, PARA AS INSTALAÇÕES DE ACORDO COM AS NORMAS VIGENTES.

REV.	DATA	DESCRIÇÃO	EQUIPE RESP.
01	24/04/20	ALTERAÇÕES FEITAS CONFORME RELATÓRIO DE COMPATIBILIZAÇÃO	EQUIPE
02	22/11/19	EMISSÃO TÉCNICA	RESP.

DESENHO DE REFERÊNCIA	FOLHA
TÉRREO INFERIOR, DETALHES E LEGENDA	ILU-01/05
TÉRREO INTERMEDIÁRIO E LEGENDA	ILU-02/05
TÉRREO SUPERIOR, DETALHES E LEGENDA	ILU-04/05
TÉRREO SUPERIOR, DETALHES E LEGENDA	ILU-05/05

martins
 PROJETOS DE INSTALAÇÕES

SA - 3 N° 990 SALA 217/218 ED. ITAG
 CEP: 20090-010 RIO DE JANEIRO
 Fone: (061) 3032 6446
 e-mail: martinprojeto@martinsprojeto.com

ENDEREÇO: AVENIDA CRIXÁ, LOTE 05 DO BARRIO CRIXÁ, SÃO SEBASTIÃO - DF

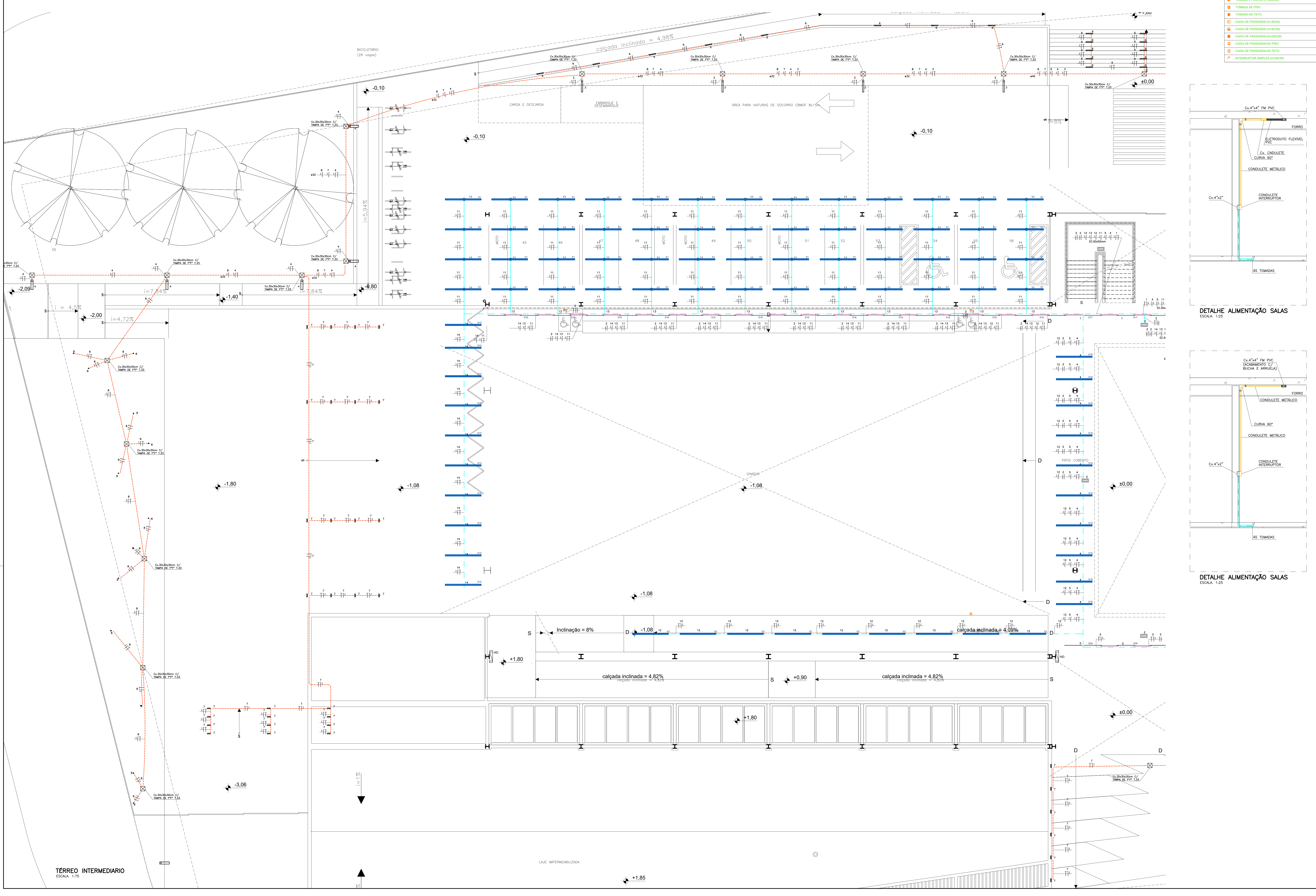
PROPRIETÁRIO: CODHAB / DF
 AUTOR DO PROJETO: MARTINS PROJETOS DE INSTALAÇÕES LTDA. / ENG. CIVIL ADALBERTO BERNARDO DE PONTES - 13.795/D-DF
 RESP. TÉCNICO: []

CONSTRUTORA:	FOLHA N.	DISCIPLINA / CONTEÚDO:
ILU-01/05		ELÉTRICA - ILUMINAÇÃO: TERREO INFERIOR

ESCALA:	REVISÃO:	DATA:
ESCALA: 1:75	REVISÃO: 01	DATA: 22/11/19

CONFIGURAÇÃO: []
 PLOT SCALE: []
 DEMONSTRAR: []
 PREFERENCIALMENTE: []
 COLORES: []
 AUT.: []

CONFIGURAÇÃO | COR | 1 | 2 | 3 | 4 | 5 | 6 | 7 | 8 | DEMAIS | PLOT SCALE | 1 x 1 | REFERENCIALMENTE | COLOR | BLACK



LEGENDA DE PONTOS DE INSTALAÇÕES	
	TOMADA 2 PONTOS (H=90CM)
	TOMADA 3 PONTOS (H=90CM)
	TOMADA 2 PONTOS (H=120CM)
	TOMADA 3 PONTOS (H=120CM)
	TOMADA 2 PONTOS (H=200CM)
	TOMADA 3 PONTOS (H=200CM)
	TOMADA DE PISO
	TOMADA NO TETO
	CAIXA DE PASSAGEM (H=30CM)
	CAIXA DE PASSAGEM (H=20CM)
	CAIXA DE PASSAGEM NO PISO
	CAIXA DE PASSAGEM NO TETO
	INTERRUPTOR SIMPLES (H=160CM)

LEGENDA DE ELÉTRICA:	
	QL - QUADRO DE DISTRIBUIÇÃO DE LUZ h = 1,50m
	ELETRODUTO CORRUGADO TIPO FLEX REFORÇADO FABR. TIGRE OU EQUIVALENTE NO TETO E/OU PAREDE DE CONCRETO À LAJE SOBRE O FORRO (QUANDO NÃO INDICADO) OBS: QUANDO FOR EMBUIDO NO CONCRETO SERÁ ELETRODUTO REFORÇADO OBS: QUANDO O ELETRODUTO FOR APARENTE DEVERÁ SER EM PVC RIGIDO (PROGAVEL)
	ELETRODUTO CORRUGADO TIPO FLEX REFORÇADO FABR. TIGRE OU EQUIVALENTE NO PISO (QUANDO NÃO INDICADO)
	ELETROCALHA SOB AS VIGAS NO TETO (QUANDO NÃO INDICADAS PF.30x30mm)
	ELETROCALHA SOB AS VIGAS NO TETO DO PAVIMENTO INFERIOR (QUANDO NÃO INDICADAS PF.30x30mm)
	BOFÃO DE CAMPANHA Cx. 4"x4" h = 1,10m
	CAMPANHA CIGARRA Cx. 4"x2" h = 2,00m
	MEDIDOR
	DISJUNTOR MONOFÁSICO
	DISJUNTOR TRIFÁSICO
	NA ORDEM: TERRA, NEUTRO, FASE, RETORNO, RETORNO DE CAMPANHA, FASE FOTO-CELULA + RETORNO DA FASE FOTO-CELULA
	SENSORES NO TETO Cx.3x37
	SENSOR DE TETO INSTALADO COMO ARANDELA h=2,10m
	SOBE
	DESCE
	SOBE e DESCER
	DISPOSITIVO DIFERENCIAL RESIDUAL (DR) BIPOLAR FAB. SIEMENS OU SIMILAR
	DISPOSITIVO DIFERENCIAL RESIDUAL (DR) TETRAPOLAR FAB. SIEMENS OU SIMILAR

OBSERVAÇÕES	
1	ELETRODUTOS NÃO COTADOS = Ø25 (3/4")
2	FIOS NÃO COTADOS # 2,5mm ²
3	FIOS TERRA SEM DA MESMA # DOS FIOS FASE E NEUTRO C/ Ø ≤ 25,00mm
4	CAIXA NO TETO 4"x4" FM Ø/200CM DE ILUMINAÇÃO
5	DEMAS CAIXAS VER LEGENDA E/OU / INDICADAS EM PLANTAS
6	VER BITOLA DA FIAÇÃO NO DIAG. UNIFILAR DOS QLS

LEGENDA EQUIPAMENTO DO PORTÃO/RAMPA	
a	EQUIPAMENTO DO PORTÃO ELÉTRICO h = 2,20 m.
b	CAIXA 4"x4" NO TETO PONTO DE FORÇA DO EQUIPAMENTO DO PORTÃO ELÉTRICO.
c	CAIXA 4"x4" NO TETO PONTO DE FORÇA DO PORTÃO ELÉTRICO.
d	O PORTÃO ELÉTRICO SERÁ C/ CONTROLE REMOTO

CORES PADRONIZADAS PARA FIOS DE DISTRIBUIÇÃO	
FASE A = VERMELHO	NEUTRO = AZUL
FASE B = PRETO	TERRA = VERDE
FASE C = BRANCO	RETOURNO = AMARELO

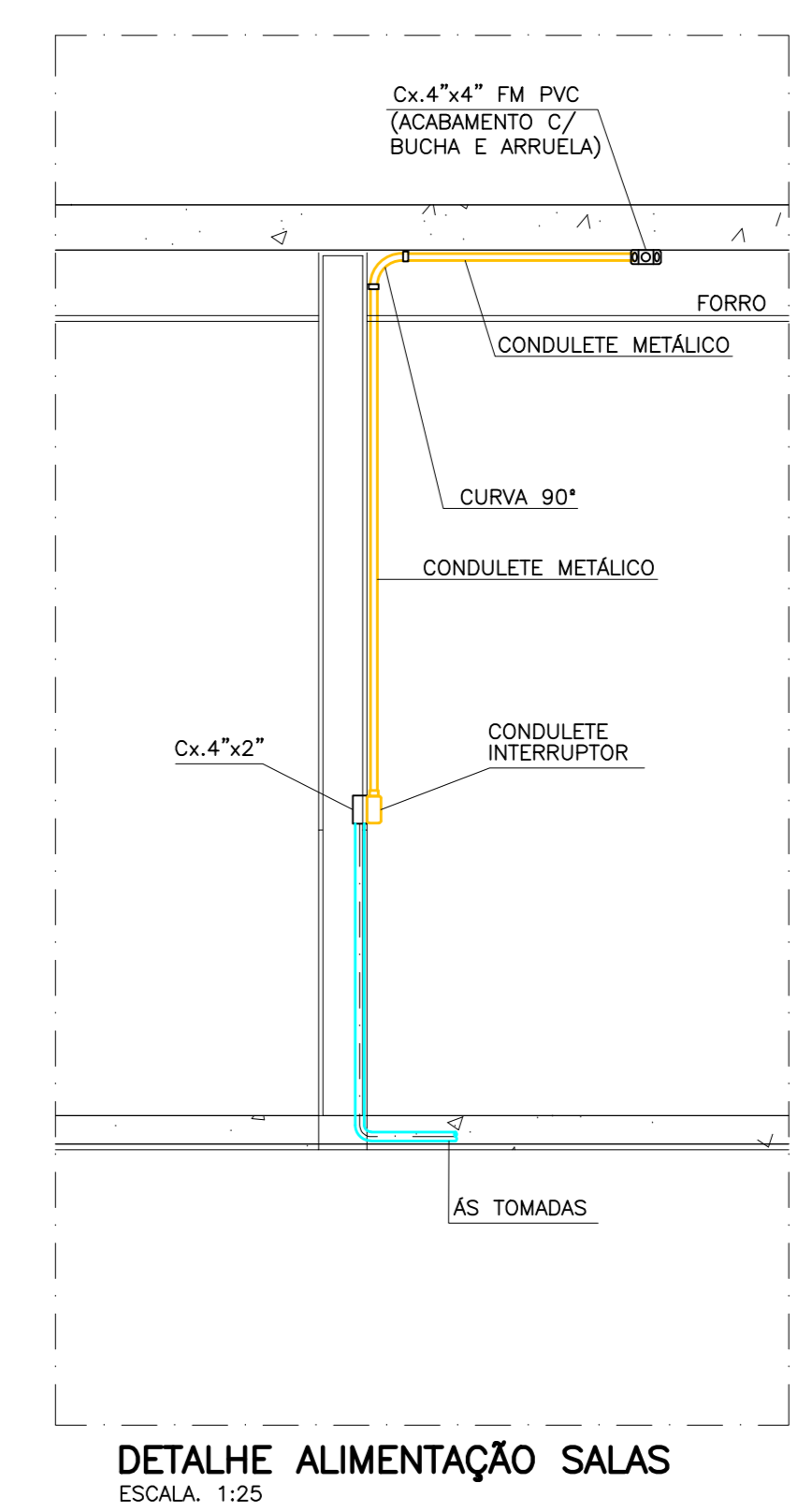
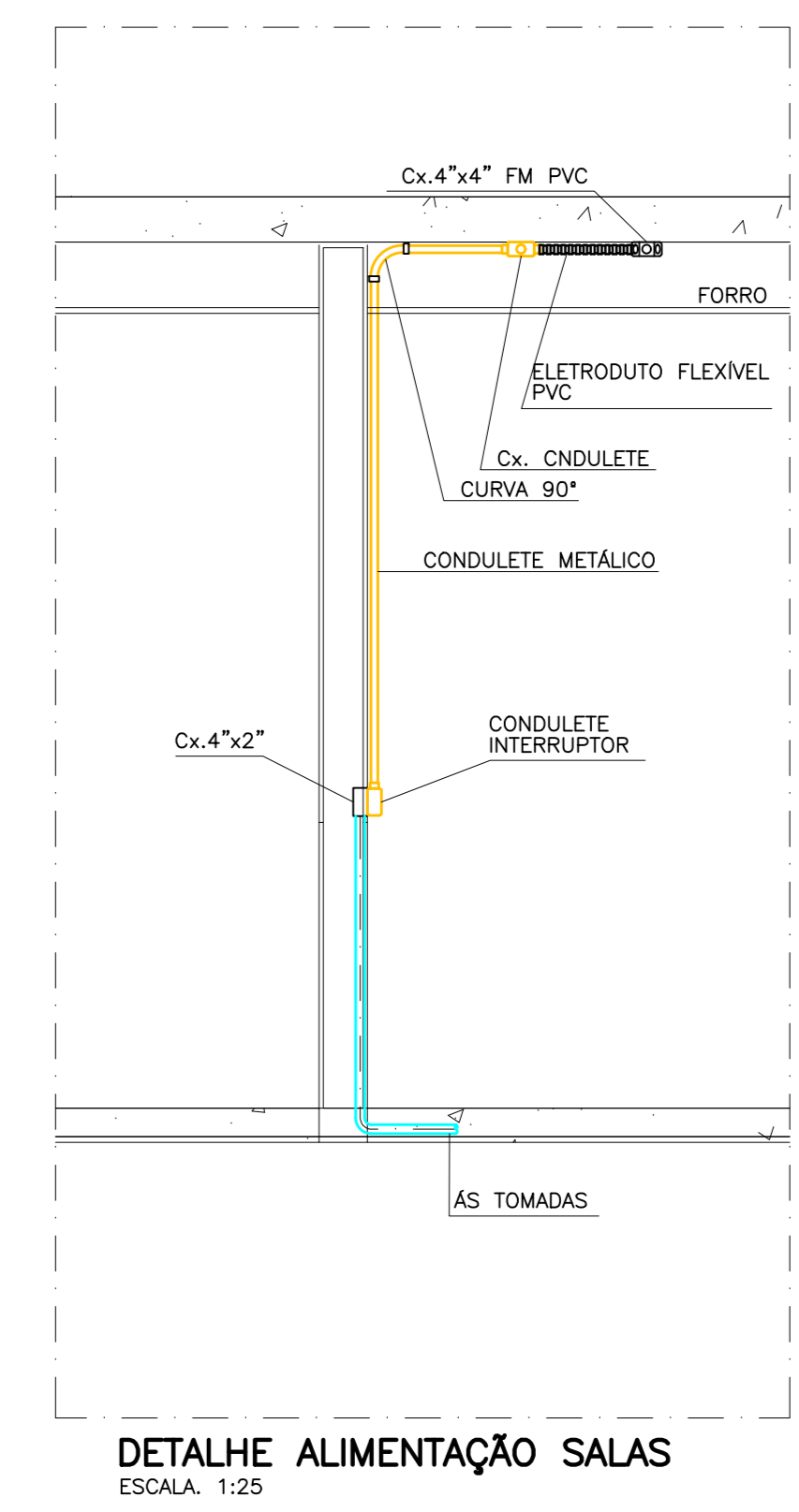
CORES RECOMENDADAS PARA PINTURA DE TUBULAÇÃO EXTERNA.			
TUBULAÇÃO	COR	TUBULAÇÃO	COR
ESGOTO PRIMÁRIO	PRETO	ÁGUA QUENTE	VERDE ESCURO
DESDUPLA	MARRON	INCENDIO	VERMELHO
SABÃO	BRANCO	GÁS	AMARELO
ÁGUAS PLUVIAS	AZUL FRANÇA	ELÉTRICA	CINZA CLARO
ÁGUA FRIA	VERDE CLARO	NORMA - NBR 6493 DE 1994	

NOTA:

1 - NÃO É PERMITIDO A INSTALAÇÃO APARENTE DE ELETRODUTOS NA ESCADA DE EMERGENCIA PROTEGIDA. MESMO QUANDO INSTALAÇÃO ELÉTRICA DE DISTRIBUIÇÃO DO PAVIMENTO FOR APARENTE, DEVERÁ SER PREVISTA A DERIVAÇÃO DA ALIMENTAÇÃO DE ILUMINAÇÃO PARA AS ESCADAS EMBUTIDA NA LAJE OU PAREDE DA MESMA.

2 - TODOS OS INSUMOS UTILIZADOS NOS SISTEMAS DE INSTALAÇÕES INDICADOS NOS PROJETOS DESTA AUTOR, DEVERÁ ATENDER AOS REQUISITOS PRESCRITOS NAS NORMAS VIGENTES, SEM QUANTO A QUALIDADE E TAMBÉM QUANTO A SEGURANÇA / EMISSÃO TÉRMICA OU ACÚSTICA. OBRIGADO O CONTRATANTE A UTILIZAR OS TUBOS DE SINALIZAÇÃO / QUANTITATIVAMENTO DAS PASSAGENS ENTRE LÁZIS, PARA AS INSTALAÇÕES DE ACORDO COM AS NORMAS VIGENTES.

LEGENDA DE PONTOS DE INSTALAÇÕES	
	LUMINÁRIA LED DE SOBREPOR RETANGULAR ALUMINIO C/ PINTURA BRANCA FOSSA (COMPR. 2400 X 4000 K) 1200 LM 10 W
	LUMINÁRIA LED PENDENTE RETANGULAR ALUMINIO C/ PINTURA BRANCA FOSSA (COMPR. 1.200 X 1000 K) 1500 LM 10 W
	LUMINÁRIA LED EMBUIR CILINDRICA ALUMINIO C/ PINTURA BRANCA FOSSA (Ø 210-240 MM X 3000 K) 1400 LM 20 W
	LUMINÁRIA DE SOBREPOR CILINDRICA ALUMINIO C/ PINTURA BRANCA FOSSA (Ø 210-240 MM X 3000 K) 1400 LM 20 W
	SPOT PROPRIO PARA ÁREA EXTERNA ALUMINIO C/ PINTURA BRANCA FOSSA Ø 100mm X 4000 K 4200 LM Ø3 W
	SPOT PROPRIO PARA ÁREA EXTERNA ALUMINIO C/ PINTURA PRETA FOSSA Ø 100mm X 4000 K 4200 LM Ø3 W
	PREVISÃO DE PONTE DE LED 50W - PETA LA CURVA 3m ALUMINIO C/ PINTURA CINZA (150x3000mm) PETA LA 6000 K 1600 K 1700 LM Ø10 W
	PREVISÃO DE PONTE DE LED 50W - PETA LA SIMPLES 4m ALUMINIO C/ PINTURA CINZA (150x3000mm) PETA LA 6000 K 1600 K 1825 LM Ø10 W
	PREVISÃO DE PONTE DE LED 40W (PETA LA SIMPLES) 3M ALUMINIO C/ PINTURA CINZA (150x3000mm) PETA LA 6000 K 1600 K 1300 LM Ø10 W
	PREVISÃO DE SPOT EMBUIDO DE SOLO DE LED 10W ALUMINIO Ø 70mm X 60mm X 3000 K 1940 LM 10 W
	PREVISÃO DE BALIZADOR EMBUIDO DE SOLO 5W ALUMINIO Ø 70mm X 60mm X 3000 K 1940 LM 10 W
	PREVISÃO DE BALIZADOR EMBUIDO 25x5 5m ALUMINIO C/ PINTURA CINZA (25x5x50mm) X 4000 K 1200 LM Ø 8 W
	PREVISÃO DE BALIZADOR DE PISO ALUMINIO C/ PINTURA CINZA (50x150x40mm) X 4000 K 1331 LM 5 W



DESIGNO DE REFERENCIA		FOLHA
TÉRREO INFERIOR, DETALHES E LEGENDA	ILU-01/05	
TÉRREO INTERMEDIÁRIO E LEGENDA	ILU-02/05	
TÉRREO SUPERIOR, DETALHES E LEGENDA	ILU-03/05	
TÉRREO SUPERIOR, DETALHES E LEGENDA	ILU-04/05	
TÉRREO SUPERIOR, DETALHES E LEGENDA	ILU-05/05	

martins
PROJETOS DE INSTALAÇÕES

SHA - 3 N° 990 SALA 217/218 ED. ITAÓ
CNPJ: 19.350-330-8195-01
Fone: (081) 3032-6446
e-mail: martinsprojetos@martinsprojetos.com

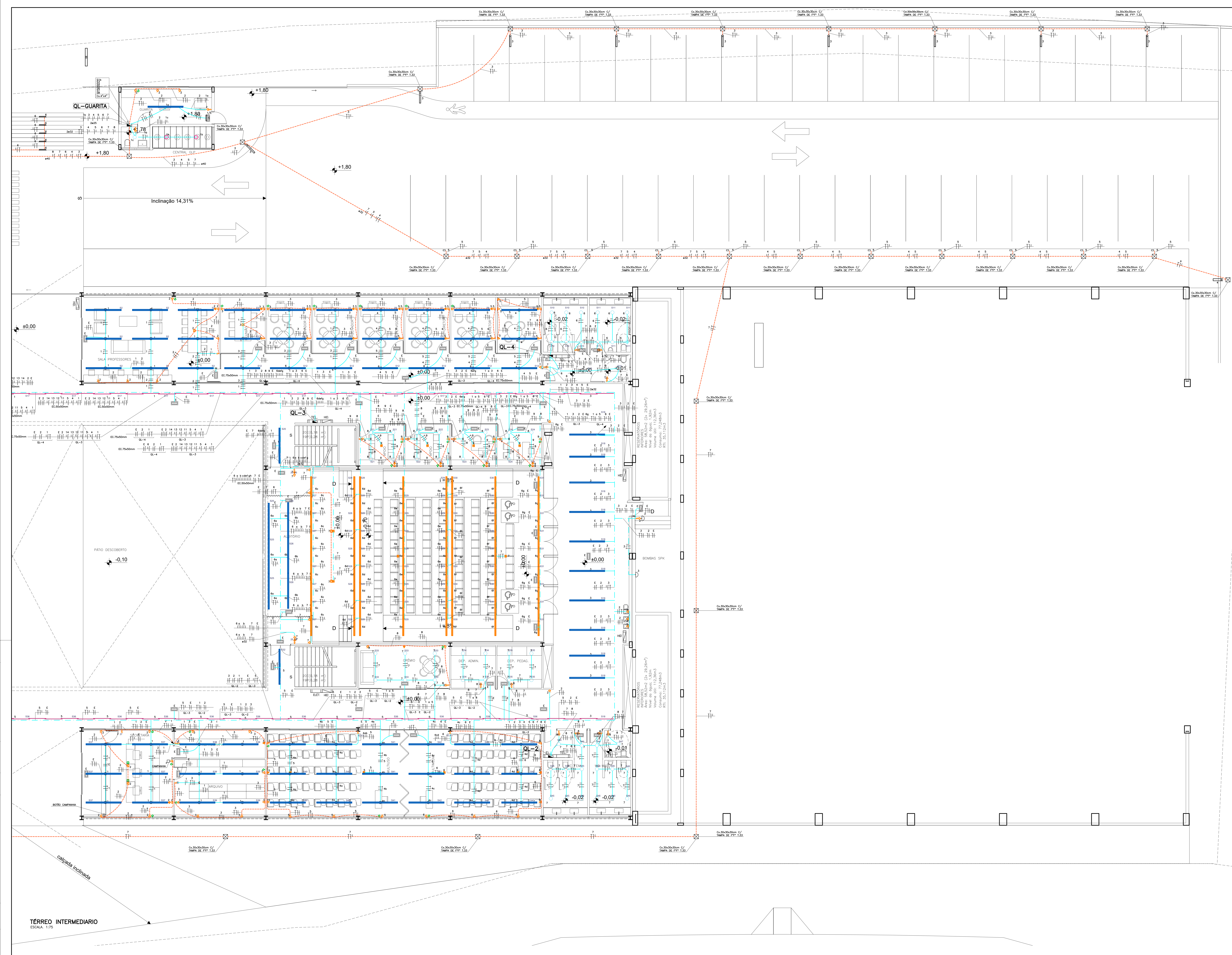
SÃO SEBASTIÃO, DF
ENDERECO: AVENIDA CRUXÁ, LOTE 06 DO BARRIO CRUXÁ, SÃO SEBASTIÃO - DF

PROPRIETÁRIO: COHAB / DF
AUTOR DO PROJETO: MARTINS PROJETOS DE / ENG. CIVIL, ADALBERTO BERNARDO DE PONTES - 15.795-D-DF
RES.P. TÉCNICO: INSTALAÇÕES LÍQUA / ENG. ELÉTRICO

ASSINATURAS

PROPRIETÁRIO: _____
AUTOR DO PROJETO: _____
RES.P. TÉCNICO: _____

CONSTRUTORA:		DISCIPLINA / CONTEUDO:	
ILU-02/05		ELÉTRICA - ILUMINAÇÃO: TERREO INTERMEDIARIO	
ESCALA:	REVISÃO:	DATA:	
DESENVOLVEDOR:	COORDENAÇÃO PROJETO:	COORDENAÇÃO GERAL:	
PROJETO:	COORDENAÇÃO PROJETO:	COORDENAÇÃO GERAL:	



LEGENDA DE ELÉTRICA:

SIMBOLOGIA	DESCRIÇÃO
	QL - QUADRO DE DISTRIBUIÇÃO DE LUZ h = 1.50m
	ELETRODUTO COBRADO TIPO FLEX FABR. TIGRE OU EQUIVALENTE NO TETO E OU PAREDE DO VISO A LAJE SOBRE O PORTÃO (QUANDO NÃO INDICADO)
	OBS: QUANDO FOR EMBUTIDO NO CONCRETO SERÁ ELETRODUTO REFORÇADO
	OBS: QUANDO O ELETRODUTO FOR APARENTE EXTERNO DEVERÁ SER EM PVC RIGIDO ROSGADO
	ELETRODUTO COBRADO TIPO FLEX FABR. TIGRE OU EQUIVALENTE NO PISO (QUANDO NÃO INDICADO)
	ELECTROCALHA SOB AS VIGAS NO TETO (QUANDO NÃO INDICADAS PT 38x38mm)
	ELECTROCALHA SOB AS VIGAS NO TETO DO PAVIMENTO INFERIOR (QUANDO NÃO INDICADAS PT 38x38mm)
	BOTOÃO DE CAMPANHA Ca. 4"3/4" h = 1.10m
	CAMPANHA CIGARRA Ca. 4"3/2" h = 2.00m
	MEDIDOR
	DISJUNTOR MONOFÁSICO
	DISJUNTOR TRIFÁSICO
	NA ORDEM: TERRA, NEUTRO, FASE, RETORNO, RETORNO DE CAMPANHA, FASE FOTO-CELULA e RETORNO DA FASE FOTO-CELULA
	SENSOR NO TETO Ca.3"x3"
	SENSOR DE TETO INSTALADO COMO ARANDELA h=2.10m
	SOBE e DESCE
	DISPOSITIVO DIFERENCIAL RESIDUAL (DR) BIPOLAR FAB. SIEMENS OU SIMILAR
	DISPOSITIVO DIFERENCIAL RESIDUAL (DR) TETRAPOLAR FAB. SIEMENS OU SIMILAR

OBSERVAÇÕES

- 1 - ELETRODUTOS NÃO COTADOS = #25 (3/4")
- 2 - FIOS NÃO COTADOS # 2.5mm²
- 3 - FIO TERRA SEM A MESMA # DOS FIOS FASE E NEUTRO C/ # <= 25.00mm
- 4 - CAIXA NO TETO 4"x4" FM 8" PONTOS DE ILLUMINAÇÃO
- 5 - DEMAS CAIXAS VER LEGENDA E/ OU / INDICADAS EM PLANTAS
- 6 - VER BITOLA DA FRAÇÃO UNIFILAR DOS QLS

LEGENDA EQUIPAMENTO DO PORTÃO/RAMPA

o - EQUIPAMENTO DO PORTÃO ELÉTRICO h = 2.20 m.
b - CAIXA 4"x4" NO TETO PONTO DE FORÇA DO EQUIPAMENTO DO PORTÃO ELÉTRICO.
c - CAIXA 4"x4" NO TETO PONTO DE FORÇA DO PORTÃO ELÉTRICO.
d - O PORTÃO ELÉTRICO SERÁ C/ CONTROLE REMOTO.

CORES PADRONIZADAS PARA FIOS DE DISTRIBUIÇÃO

FASE A = VERMELHO NEUTRO = AZUL
FASE B = PRETO TERRA = VERDE
FASE C = BRANCO ESQUILHO = AMARELO

LEGENDA DE TUBULAÇÃO

TUBULAÇÃO	COR	TUBULAÇÃO	COR
ESGOTO PRIMÁRIO	PRETO	ÁGUA QUENTE	VERDE ESCURO
GORDURA	MARROM	INCÊNDO	VERMELHO
SABÃO	BRANCO	GÁS	AMARELO
ÁGUAS PLUVIAIS	AZUL FRANÇA	ELÉTRICA	CINZA CLARO
ÁGUA FRIA	VERDE CLARO	NORMA - NBR 6493 DE 1994	

IMPORTANTE: DEVERÁ SER CONFECCIONADA LEGENDA PARA AUXILIAR NA IDENTIFICAÇÃO DAS TUBULAÇÕES APARENTES. FIXAR EM LOCAL DE FÁCIL VISUALIZAÇÃO.

NOTA:

- 1 - NÃO É PERMITIDO A INSTALAÇÃO APARENTE DE ELETRODUTOS NA ESCADA DE EMERGÊNCIA PROTEGIDA. MESMO QUANDO INSTALADO ELÉTRICA DE DISTRIBUIÇÃO DO PAVIMENTO FOR APARENTE, DEVERÁ SER PREVISTA A DERIVAÇÃO DA ALIMENTAÇÃO PARA AS ESCADAS EMBUTIDA NA LAJE OU PAREDE DA MESMA.
- 2 - TODOS OS INSUMOS UTILIZADOS NOS SISTEMAS DE INSTALAÇÕES INDICADOS NOS PROJETOS DESTES AUT. DEVERÁ ATENDER AS RESOLUÇÕES PRESERVAÇÃO DAS NORMAS VIGENTES, SEM QUANTO A QUALIDADE, E TAMBÉM QUANTO A SEGURANÇA / EMISSÃO TÉRMICA OU ACÚSTICA. OBRIGADO O CONTRATANTE A UTILIZAÇÃO DE SISTEMA / QUANTITATIVAMENTO DAS PASSEIGENS ENTRE LAJES, PARA AS INSTALAÇÕES DE ACORDO COM AS NORMAS VIGENTES.

LEGENDA DE PONTOS DE INSTALAÇÕES

LUMINAÇÃO

	LUMINÁRIA LED DE SOBREPORTE RETANGULAR ALUMINIO C/ PINTURA BRANCA FOSCA (COMPR. 2,00M x 4000 K) 1000 LM 32 W
	LUMINÁRIA LED PENDENTE RETANGULAR ALUMINIO C/ PINTURA BRANCA FOSCA (COMPR. 1,20M x 3000 K) 1000 LM 15W
	LUMINÁRIA DE EMBUDO CILÍNDRICA ALUMINIO C/ PINTURA BRANCA FOSCA (Ø 210-240 MM x 3000 K) 1400 LM 20 W
	LUMINÁRIA DE SOBREPORTE CILÍNDRICA ALUMINIO C/ PINTURA BRANCA FOSCA (Ø 210-240 MM x 3000 K) 1400 LM 20 W
	SPOT PROFUNDO PARA ÁREA EXTERNA ALUMINIO C/ PINTURA BRANCA FOSCA (Ø 150mm x 4000K) 4200 LM 83 W
	SPOT PROFUNDO PARA ÁREA EXTERNA ALUMINIO C/ PINTURA BRANCA FOSCA (Ø 85mm x 40mm x 105mm) 4000K x 1612 LM 8 W
	PREVISÃO DE POSTE DE LED 8W - PETALA DUPLA - 3m ALUMINIO C/ PINTURA CINZA (15,3m x 8400mm) x 4000 K 1760 LM 80 W
	PREVISÃO DE POSTE DE LED 40W - PETALA SIMPLES - 6m ALUMINIO C/ PINTURA CINZA (15,3m x 8400mm) x 4000 K 1600 LM 50 W
	PREVISÃO DE POSTE DE LED 40W - PETALA SIMPLES - 3M ALUMINIO C/ PINTURA CINZA (15,3m x 8400mm) x 4000 K 3025 LM 40 W
	PREVISÃO DE SPOT EMBUTIDO DE 50,0 DE LED 10W ALUMINIO Ø 70mm x 40mm x 3000 K 840 LM 12 W
	PREVISÃO DE SPOT EMBUTIDO DE 50,0 DE LED 10W ALUMINIO Ø 70mm x 40mm x 3000 K 840 LM 12 W
	PREVISÃO DE BALIZADOR EMBUTIDO 50x5 x 30mm ALUMINIO C/ PINTURA CINZA (50x5x30mm) x 4000 K 450 LM 12 W
	PREVISÃO DE BALIZADOR EMBUTIDO 50x5 x 30mm ALUMINIO C/ PINTURA CINZA (50x5x30mm) x 4000 K 1300 LM 8 W
	PREVISÃO DE BALIZADOR DE PISO ALUMINIO C/ PINTURA CINZA (10x10x80mm) x 4000 K 331 LM 8 W

04	28/08/20	ALTERAÇÕES FEITAS CONFORME RELATÓRIO DE COMPATIBILIZAÇÃO	
03	23/06/20	ALTERAÇÕES FEITAS CONFORME RELATÓRIO DE COMPATIBILIZAÇÃO	
02	08/06/20	ALTERAÇÕES FEITAS CONFORME RELATÓRIO DE COMPATIBILIZAÇÃO	
01	24/04/20	ALTERAÇÕES FEITAS CONFORME RELATÓRIO DE COMPATIBILIZAÇÃO	
00	22/11/19	EMISSÃO INICIAL	
REV.	DATA	DESCRIÇÃO	EQUIPE RESP.

DESENHO DE REFERÊNCIA:

TÉRREO INTERMEDIÁRIO E LEGENDA	FOLHA
TÉRREO INTERMEDIÁRIO E LEGENDA	ILU-03/05
TÉRREO INTERMEDIÁRIO E LEGENDA	ILU-03/05
TÉRREO SUPERIOR, DETALHES E LEGENDA	ILU-04/05
TÉRREO SUPERIOR, DETALHES E LEGENDA	ILU-05/05

SA - 3 N° 990 SALA 217/218 ED. ITAIO
CNPJ 19.056-03/0105-01
Fone: (061) 3032-6446
e-mail: martinprojetos@martinprojetos.com

SÃO SEBASTIÃO, DF
ENDETERO: AVENIDA CRUÁ, LOTE 06 BARRIO CRUÁ, SÃO SEBASTIÃO - DF

PROPRIETÁRIO: COOHAB / DF
AUTOR DO PROJETO: MARTINS PROJETOS DE / ENG. CIVIL, ADALBERTO BERNARDO DE PONTES - 13.795-D-DF
RESP. TÉCNICO :

ASSINATURAS:

PROPRIETÁRIO:

AUTOR DO PROJETO:

RESP. TÉCNICO:

CONSTRUTORA:

FOLHA N.:

DISCIPLINA / CONTEUDO:

ELÉTRICA - ILUMINAÇÃO:

TÉRREO INTERMEDIÁRIO

ESCALA:

DESIGNADOR:

COORDENADOR PROJETO:

COORDENAÇÃO GERAL:

DATA:

REVISÃO:

CONFECCIONADO:

CONFERENCIADO:

COOPERAÇÃO GERAL:

JOSE MARTINS

COOH-LU-PL-FUH-003-R04.dwg

CONFIGURAÇÃO DE CORES:

COR	1	2	3	4	5	6	7	8
ESP.	0,08	0,1	0,3	0,4	0,5	0,6	0,7	0,8
P/ FLOAGEM								
COLOR								

PLOT SCALE: 1 x 1

PREFERENCIAMENTE COLORIDAS

AUT.

BLACK

TÉRREO INTERMEDIÁRIO ESCALA 1:75

calçada inclinada

plano descoberto

BOMBAS SPK

REVISÃO:

COORDENADOR PROJETO:

COORDENAÇÃO GERAL:

DATA:

REVISÃO:

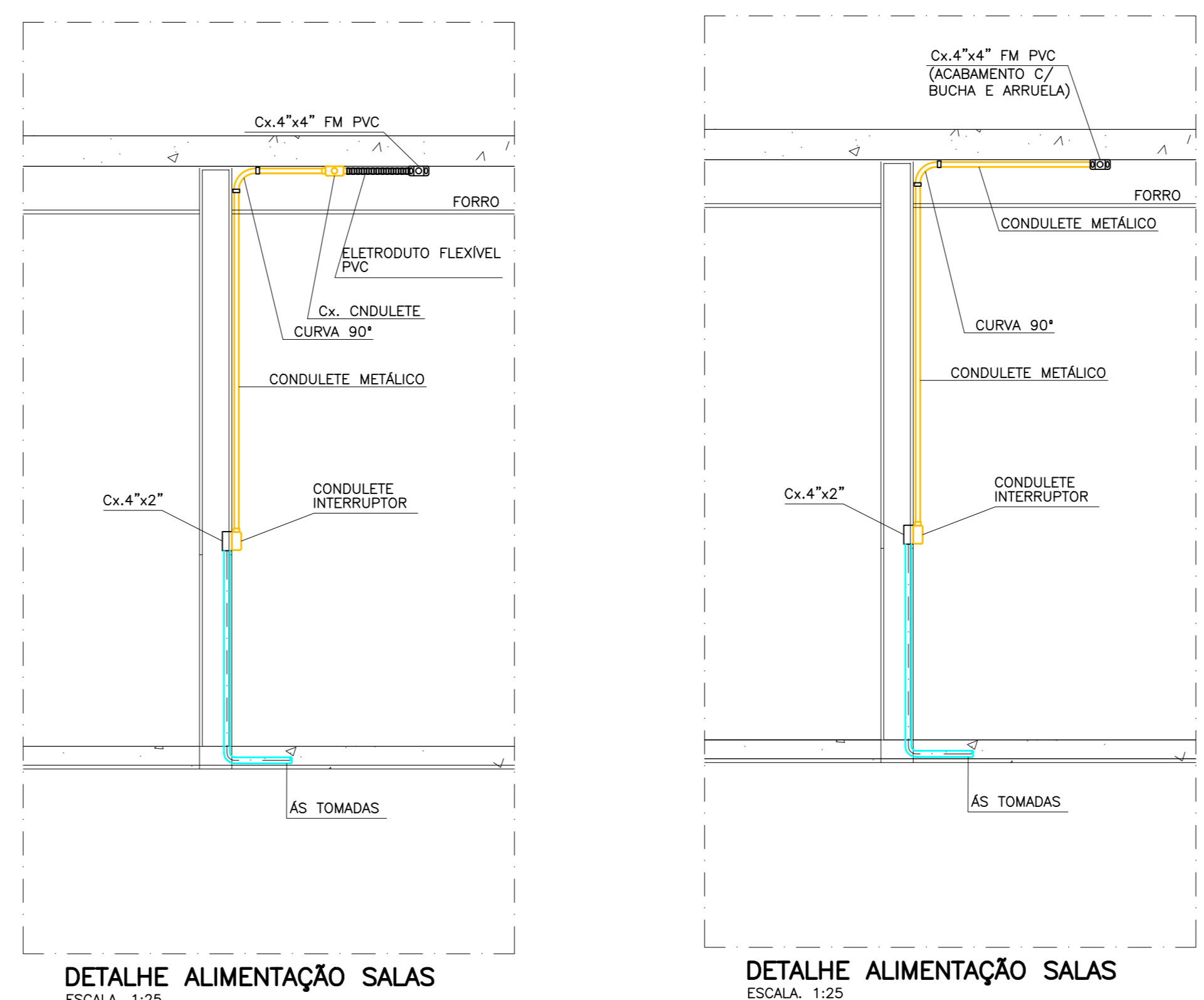
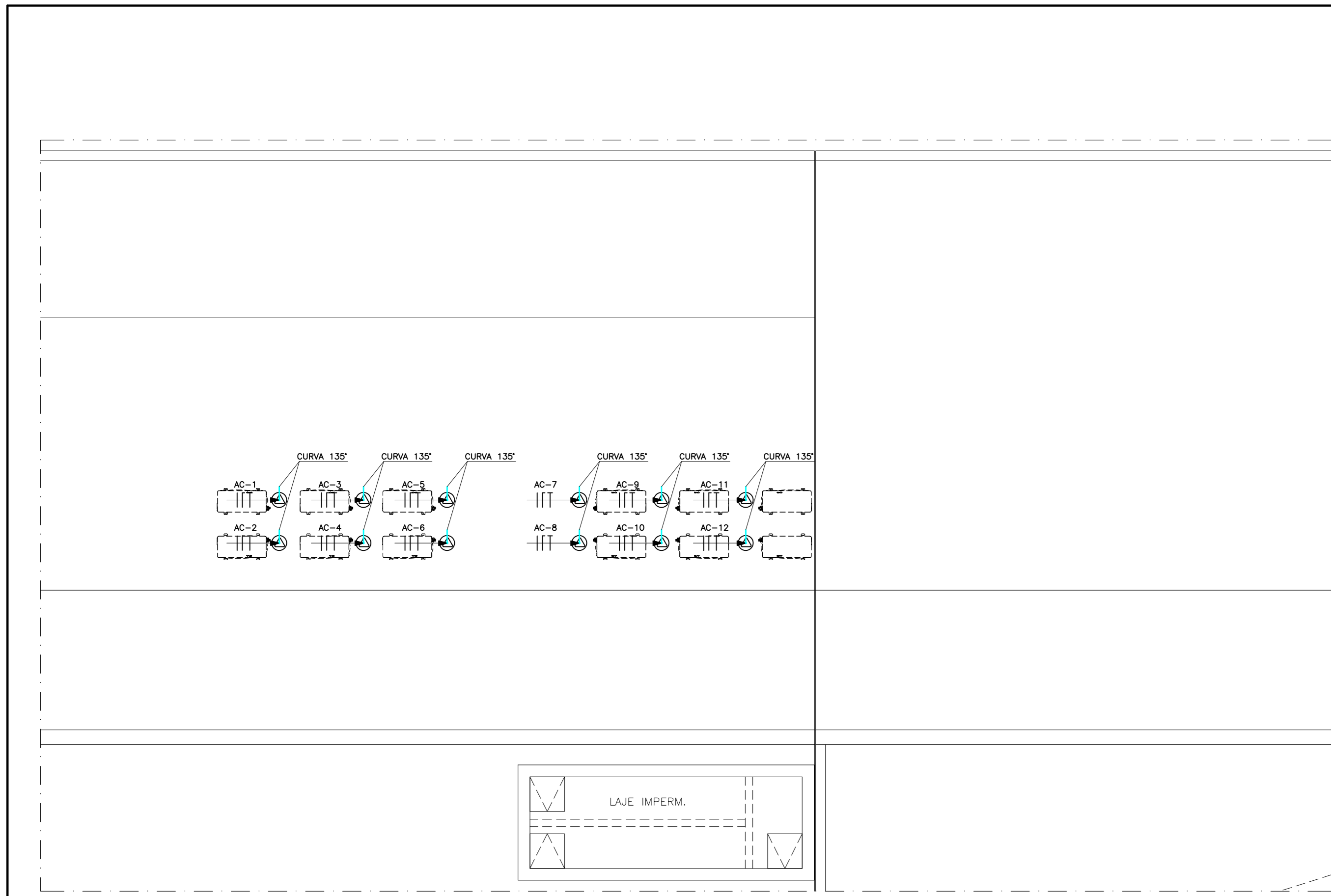
CONFECCIONADO:

CONFERENCIADO:

COOPERAÇÃO GERAL:

JOSE MARTINS

COOH-LU-PL-FUH-003-R04.dwg



LEGENDA DE PONTOS DE INSTALAÇÕES

ELETRICA

- TOMADA SIMPLES (H=200CM)
- TOMADA 2 PONTOS (H=200CM)
- TOMADA 3 PONTOS (H=200CM)
- TOMADA SIMPLES (H=160CM)
- TOMADA 2 PONTOS (H=160CM)
- TOMADA 3 PONTOS (H=160CM)
- TOMADA SIMPLES (H=120CM)
- TOMADA 2 PONTOS (H=120CM)
- TOMADA 3 PONTOS (H=120CM)
- TOMADA NO TETO
- CAIXA DE PASSAGEM (H=200CM)
- CAIXA DE PASSAGEM (H=160CM)
- CAIXA DE PASSAGEM (H=120CM)
- CAIXA DE PASSAGEM NO TETO
- INTERRUPTOR SIMPLES (H=90CM)

LEGENDA DE PONTOS DE INSTALAÇÕES

ILUMINAÇÃO

- LUMINÁRIA LED DE SOBREPOR RETANGULAR ALUMINIO O/PINTURA BRANCA FORÇA (COMPR. 2,40M X 1,40M) 120 W
- LUMINÁRIA LED RECORTE RETANGULAR ALUMINIO O/PINTURA BRANCA FORÇA (COMPR. 1,20M X 1,00M) 150 W
- LUMINÁRIA DE EMBUTIR CILÍNDRICA ALUMINIO O/PINTURA BRANCA FORÇA (Ø 210x240 MM) 3000 K | 1400 LM | 20 W
- LUMINÁRIA DE SOBREPOR CILÍNDRICA ALUMINIO O/PINTURA BRANCA FORÇA (Ø 150mm X 4000 K) 4000 K | 1400 LM | 20 W
- SPOT PRÓPRIO PARA ÁREA EXTERNA ALUMINIO O/PINTURA BRANCA FORÇA (Ø 150mm X 100mm) 4000 K | 4000 LM | 63 W
- PREVISÃO DE PONTE DE LED 80W - PETALA 30x30x1,3m ALUMINIO O/PINTURA CINZA (15,37x8,200mm) | PETALA 240x240 | 4000 K | 1660 LM | 80 W
- PREVISÃO DE PONTE DE LED 60W - PETALA 30x30x1,3m ALUMINIO O/PINTURA CINZA (15,37x8,200mm) | PETALA 240x240 | 4000 K | 1500 LM | 50 W
- PREVISÃO DE PONTE DE LED 40W - PETALA 30x30x1,3m ALUMINIO O/PINTURA CINZA (15,37x8,200mm) | PETALA 240x240 | 4000 K | 1020 LM | 40 W
- PREVISÃO DE SPOT EMBUTIDO DE SOLO DE LED 10W ALUMINIO O/PINTURA BRANCA (Ø 50mm X 100mm) 4000 K | 100 LM | 10 W
- PREVISÃO DE BALIZADOR EMBUTIDO 25x5,5 ALUMINIO O/PINTURA CINZA (25x5,5x8,5mm) | 4000 K | 140 LM | 12 W
- PREVISÃO DE BALIZADOR DE PISO ALUMINIO O/PINTURA CINZA (10x10x20mm) | 4000 K | 131 LM | 9 W

LEGENDA DE ELÉTRICA:

SIMBOLOGIA	DESCRIÇÃO												
□	QL - QUADRO DE DISTRIBUIÇÃO DE LUZ h = 1,50m												
—	ELETRODUTO CORRUGADO TIGRE FLEX FABR. TIGRE OU EQUIVALENTE NO TETO E 019 PAREDE DO SOB A LAJE SOBRE O FORRO (QUANDO NÃO INDICADO) OBS: QUANDO FOR EMBUTIDO NO CONCRETO SERÁ ELETRODUTO REFORÇADO OBS: QUANDO O ELETRODUTO FOR APARENTE DEVERÁ SER EM PVC RÍGIDO ROSCADO												
—	ELETRODUTO CORRUGADO TIGRE FLEX REFORÇADO FABR. TIGRE OU EQUIVALENTE NO PISO (QUANDO NÃO INDICADO)												
—	ELETROCALHA SOB AS VIGAS NO TETO (QUANDO NÃO INDICADAS PF 38,28mm)												
—	ELETROCALHA SOB AS VIGAS NO TETO DO PAVIMENTO INFERIOR (QUANDO NÃO INDICADAS PF 38,28mm)												
—	MEADOR												
—	SPOT PRÓPRIO PARA ÁREA EXTERNA ALUMINIO O/PINTURA BRANCA FORÇA (Ø 150mm X 100mm) 4000 K 1020 LM 6 W <tr> <td>—</td> <td>PREVISÃO DE PONTE DE LED 80W - PETALA 30x30x1,3m ALUMINIO O/PINTURA CINZA (15,37x8,200mm) PETALA 240x240 4000 K 1660 LM 80 W <tr> <td>—</td> <td>PREVISÃO DE PONTE DE LED 60W - PETALA 30x30x1,3m ALUMINIO O/PINTURA CINZA (15,37x8,200mm) PETALA 240x240 4000 K 1500 LM 50 W <tr> <td>—</td> <td>PREVISÃO DE PONTE DE LED 40W - PETALA 30x30x1,3m ALUMINIO O/PINTURA CINZA (15,37x8,200mm) PETALA 240x240 4000 K 1020 LM 40 W <tr> <td>—</td> <td>PREVISÃO DE SPOT EMBUTIDO DE SOLO DE LED 10W ALUMINIO O/PINTURA BRANCA (Ø 50mm X 100mm) 4000 K 100 LM 10 W <tr> <td>—</td> <td>PREVISÃO DE BALIZADOR EMBUTIDO 25x5,5 ALUMINIO O/PINTURA CINZA (25x5,5x8,5mm) 4000 K 140 LM 12 W <tr> <td>—</td> <td>PREVISÃO DE BALIZADOR DE PISO ALUMINIO O/PINTURA CINZA (10x10x20mm) 4000 K 131 LM 9 W </td></tr></td></tr></td></tr></td></tr></td></tr></td></tr>	—	PREVISÃO DE PONTE DE LED 80W - PETALA 30x30x1,3m ALUMINIO O/PINTURA CINZA (15,37x8,200mm) PETALA 240x240 4000 K 1660 LM 80 W <tr> <td>—</td> <td>PREVISÃO DE PONTE DE LED 60W - PETALA 30x30x1,3m ALUMINIO O/PINTURA CINZA (15,37x8,200mm) PETALA 240x240 4000 K 1500 LM 50 W <tr> <td>—</td> <td>PREVISÃO DE PONTE DE LED 40W - PETALA 30x30x1,3m ALUMINIO O/PINTURA CINZA (15,37x8,200mm) PETALA 240x240 4000 K 1020 LM 40 W <tr> <td>—</td> <td>PREVISÃO DE SPOT EMBUTIDO DE SOLO DE LED 10W ALUMINIO O/PINTURA BRANCA (Ø 50mm X 100mm) 4000 K 100 LM 10 W <tr> <td>—</td> <td>PREVISÃO DE BALIZADOR EMBUTIDO 25x5,5 ALUMINIO O/PINTURA CINZA (25x5,5x8,5mm) 4000 K 140 LM 12 W <tr> <td>—</td> <td>PREVISÃO DE BALIZADOR DE PISO ALUMINIO O/PINTURA CINZA (10x10x20mm) 4000 K 131 LM 9 W </td></tr></td></tr></td></tr></td></tr></td></tr>	—	PREVISÃO DE PONTE DE LED 60W - PETALA 30x30x1,3m ALUMINIO O/PINTURA CINZA (15,37x8,200mm) PETALA 240x240 4000 K 1500 LM 50 W <tr> <td>—</td> <td>PREVISÃO DE PONTE DE LED 40W - PETALA 30x30x1,3m ALUMINIO O/PINTURA CINZA (15,37x8,200mm) PETALA 240x240 4000 K 1020 LM 40 W <tr> <td>—</td> <td>PREVISÃO DE SPOT EMBUTIDO DE SOLO DE LED 10W ALUMINIO O/PINTURA BRANCA (Ø 50mm X 100mm) 4000 K 100 LM 10 W <tr> <td>—</td> <td>PREVISÃO DE BALIZADOR EMBUTIDO 25x5,5 ALUMINIO O/PINTURA CINZA (25x5,5x8,5mm) 4000 K 140 LM 12 W <tr> <td>—</td> <td>PREVISÃO DE BALIZADOR DE PISO ALUMINIO O/PINTURA CINZA (10x10x20mm) 4000 K 131 LM 9 W </td></tr></td></tr></td></tr></td></tr>	—	PREVISÃO DE PONTE DE LED 40W - PETALA 30x30x1,3m ALUMINIO O/PINTURA CINZA (15,37x8,200mm) PETALA 240x240 4000 K 1020 LM 40 W <tr> <td>—</td> <td>PREVISÃO DE SPOT EMBUTIDO DE SOLO DE LED 10W ALUMINIO O/PINTURA BRANCA (Ø 50mm X 100mm) 4000 K 100 LM 10 W <tr> <td>—</td> <td>PREVISÃO DE BALIZADOR EMBUTIDO 25x5,5 ALUMINIO O/PINTURA CINZA (25x5,5x8,5mm) 4000 K 140 LM 12 W <tr> <td>—</td> <td>PREVISÃO DE BALIZADOR DE PISO ALUMINIO O/PINTURA CINZA (10x10x20mm) 4000 K 131 LM 9 W </td></tr></td></tr></td></tr>	—	PREVISÃO DE SPOT EMBUTIDO DE SOLO DE LED 10W ALUMINIO O/PINTURA BRANCA (Ø 50mm X 100mm) 4000 K 100 LM 10 W <tr> <td>—</td> <td>PREVISÃO DE BALIZADOR EMBUTIDO 25x5,5 ALUMINIO O/PINTURA CINZA (25x5,5x8,5mm) 4000 K 140 LM 12 W <tr> <td>—</td> <td>PREVISÃO DE BALIZADOR DE PISO ALUMINIO O/PINTURA CINZA (10x10x20mm) 4000 K 131 LM 9 W </td></tr></td></tr>	—	PREVISÃO DE BALIZADOR EMBUTIDO 25x5,5 ALUMINIO O/PINTURA CINZA (25x5,5x8,5mm) 4000 K 140 LM 12 W <tr> <td>—</td> <td>PREVISÃO DE BALIZADOR DE PISO ALUMINIO O/PINTURA CINZA (10x10x20mm) 4000 K 131 LM 9 W </td></tr>	—	PREVISÃO DE BALIZADOR DE PISO ALUMINIO O/PINTURA CINZA (10x10x20mm) 4000 K 131 LM 9 W
—	PREVISÃO DE PONTE DE LED 80W - PETALA 30x30x1,3m ALUMINIO O/PINTURA CINZA (15,37x8,200mm) PETALA 240x240 4000 K 1660 LM 80 W <tr> <td>—</td> <td>PREVISÃO DE PONTE DE LED 60W - PETALA 30x30x1,3m ALUMINIO O/PINTURA CINZA (15,37x8,200mm) PETALA 240x240 4000 K 1500 LM 50 W <tr> <td>—</td> <td>PREVISÃO DE PONTE DE LED 40W - PETALA 30x30x1,3m ALUMINIO O/PINTURA CINZA (15,37x8,200mm) PETALA 240x240 4000 K 1020 LM 40 W <tr> <td>—</td> <td>PREVISÃO DE SPOT EMBUTIDO DE SOLO DE LED 10W ALUMINIO O/PINTURA BRANCA (Ø 50mm X 100mm) 4000 K 100 LM 10 W <tr> <td>—</td> <td>PREVISÃO DE BALIZADOR EMBUTIDO 25x5,5 ALUMINIO O/PINTURA CINZA (25x5,5x8,5mm) 4000 K 140 LM 12 W <tr> <td>—</td> <td>PREVISÃO DE BALIZADOR DE PISO ALUMINIO O/PINTURA CINZA (10x10x20mm) 4000 K 131 LM 9 W </td></tr></td></tr></td></tr></td></tr></td></tr>	—	PREVISÃO DE PONTE DE LED 60W - PETALA 30x30x1,3m ALUMINIO O/PINTURA CINZA (15,37x8,200mm) PETALA 240x240 4000 K 1500 LM 50 W <tr> <td>—</td> <td>PREVISÃO DE PONTE DE LED 40W - PETALA 30x30x1,3m ALUMINIO O/PINTURA CINZA (15,37x8,200mm) PETALA 240x240 4000 K 1020 LM 40 W <tr> <td>—</td> <td>PREVISÃO DE SPOT EMBUTIDO DE SOLO DE LED 10W ALUMINIO O/PINTURA BRANCA (Ø 50mm X 100mm) 4000 K 100 LM 10 W <tr> <td>—</td> <td>PREVISÃO DE BALIZADOR EMBUTIDO 25x5,5 ALUMINIO O/PINTURA CINZA (25x5,5x8,5mm) 4000 K 140 LM 12 W <tr> <td>—</td> <td>PREVISÃO DE BALIZADOR DE PISO ALUMINIO O/PINTURA CINZA (10x10x20mm) 4000 K 131 LM 9 W </td></tr></td></tr></td></tr></td></tr>	—	PREVISÃO DE PONTE DE LED 40W - PETALA 30x30x1,3m ALUMINIO O/PINTURA CINZA (15,37x8,200mm) PETALA 240x240 4000 K 1020 LM 40 W <tr> <td>—</td> <td>PREVISÃO DE SPOT EMBUTIDO DE SOLO DE LED 10W ALUMINIO O/PINTURA BRANCA (Ø 50mm X 100mm) 4000 K 100 LM 10 W <tr> <td>—</td> <td>PREVISÃO DE BALIZADOR EMBUTIDO 25x5,5 ALUMINIO O/PINTURA CINZA (25x5,5x8,5mm) 4000 K 140 LM 12 W <tr> <td>—</td> <td>PREVISÃO DE BALIZADOR DE PISO ALUMINIO O/PINTURA CINZA (10x10x20mm) 4000 K 131 LM 9 W </td></tr></td></tr></td></tr>	—	PREVISÃO DE SPOT EMBUTIDO DE SOLO DE LED 10W ALUMINIO O/PINTURA BRANCA (Ø 50mm X 100mm) 4000 K 100 LM 10 W <tr> <td>—</td> <td>PREVISÃO DE BALIZADOR EMBUTIDO 25x5,5 ALUMINIO O/PINTURA CINZA (25x5,5x8,5mm) 4000 K 140 LM 12 W <tr> <td>—</td> <td>PREVISÃO DE BALIZADOR DE PISO ALUMINIO O/PINTURA CINZA (10x10x20mm) 4000 K 131 LM 9 W </td></tr></td></tr>	—	PREVISÃO DE BALIZADOR EMBUTIDO 25x5,5 ALUMINIO O/PINTURA CINZA (25x5,5x8,5mm) 4000 K 140 LM 12 W <tr> <td>—</td> <td>PREVISÃO DE BALIZADOR DE PISO ALUMINIO O/PINTURA CINZA (10x10x20mm) 4000 K 131 LM 9 W </td></tr>	—	PREVISÃO DE BALIZADOR DE PISO ALUMINIO O/PINTURA CINZA (10x10x20mm) 4000 K 131 LM 9 W		
—	PREVISÃO DE PONTE DE LED 60W - PETALA 30x30x1,3m ALUMINIO O/PINTURA CINZA (15,37x8,200mm) PETALA 240x240 4000 K 1500 LM 50 W <tr> <td>—</td> <td>PREVISÃO DE PONTE DE LED 40W - PETALA 30x30x1,3m ALUMINIO O/PINTURA CINZA (15,37x8,200mm) PETALA 240x240 4000 K 1020 LM 40 W <tr> <td>—</td> <td>PREVISÃO DE SPOT EMBUTIDO DE SOLO DE LED 10W ALUMINIO O/PINTURA BRANCA (Ø 50mm X 100mm) 4000 K 100 LM 10 W <tr> <td>—</td> <td>PREVISÃO DE BALIZADOR EMBUTIDO 25x5,5 ALUMINIO O/PINTURA CINZA (25x5,5x8,5mm) 4000 K 140 LM 12 W <tr> <td>—</td> <td>PREVISÃO DE BALIZADOR DE PISO ALUMINIO O/PINTURA CINZA (10x10x20mm) 4000 K 131 LM 9 W </td></tr></td></tr></td></tr></td></tr>	—	PREVISÃO DE PONTE DE LED 40W - PETALA 30x30x1,3m ALUMINIO O/PINTURA CINZA (15,37x8,200mm) PETALA 240x240 4000 K 1020 LM 40 W <tr> <td>—</td> <td>PREVISÃO DE SPOT EMBUTIDO DE SOLO DE LED 10W ALUMINIO O/PINTURA BRANCA (Ø 50mm X 100mm) 4000 K 100 LM 10 W <tr> <td>—</td> <td>PREVISÃO DE BALIZADOR EMBUTIDO 25x5,5 ALUMINIO O/PINTURA CINZA (25x5,5x8,5mm) 4000 K 140 LM 12 W <tr> <td>—</td> <td>PREVISÃO DE BALIZADOR DE PISO ALUMINIO O/PINTURA CINZA (10x10x20mm) 4000 K 131 LM 9 W </td></tr></td></tr></td></tr>	—	PREVISÃO DE SPOT EMBUTIDO DE SOLO DE LED 10W ALUMINIO O/PINTURA BRANCA (Ø 50mm X 100mm) 4000 K 100 LM 10 W <tr> <td>—</td> <td>PREVISÃO DE BALIZADOR EMBUTIDO 25x5,5 ALUMINIO O/PINTURA CINZA (25x5,5x8,5mm) 4000 K 140 LM 12 W <tr> <td>—</td> <td>PREVISÃO DE BALIZADOR DE PISO ALUMINIO O/PINTURA CINZA (10x10x20mm) 4000 K 131 LM 9 W </td></tr></td></tr>	—	PREVISÃO DE BALIZADOR EMBUTIDO 25x5,5 ALUMINIO O/PINTURA CINZA (25x5,5x8,5mm) 4000 K 140 LM 12 W <tr> <td>—</td> <td>PREVISÃO DE BALIZADOR DE PISO ALUMINIO O/PINTURA CINZA (10x10x20mm) 4000 K 131 LM 9 W </td></tr>	—	PREVISÃO DE BALIZADOR DE PISO ALUMINIO O/PINTURA CINZA (10x10x20mm) 4000 K 131 LM 9 W				
—	PREVISÃO DE PONTE DE LED 40W - PETALA 30x30x1,3m ALUMINIO O/PINTURA CINZA (15,37x8,200mm) PETALA 240x240 4000 K 1020 LM 40 W <tr> <td>—</td> <td>PREVISÃO DE SPOT EMBUTIDO DE SOLO DE LED 10W ALUMINIO O/PINTURA BRANCA (Ø 50mm X 100mm) 4000 K 100 LM 10 W <tr> <td>—</td> <td>PREVISÃO DE BALIZADOR EMBUTIDO 25x5,5 ALUMINIO O/PINTURA CINZA (25x5,5x8,5mm) 4000 K 140 LM 12 W <tr> <td>—</td> <td>PREVISÃO DE BALIZADOR DE PISO ALUMINIO O/PINTURA CINZA (10x10x20mm) 4000 K 131 LM 9 W </td></tr></td></tr></td></tr>	—	PREVISÃO DE SPOT EMBUTIDO DE SOLO DE LED 10W ALUMINIO O/PINTURA BRANCA (Ø 50mm X 100mm) 4000 K 100 LM 10 W <tr> <td>—</td> <td>PREVISÃO DE BALIZADOR EMBUTIDO 25x5,5 ALUMINIO O/PINTURA CINZA (25x5,5x8,5mm) 4000 K 140 LM 12 W <tr> <td>—</td> <td>PREVISÃO DE BALIZADOR DE PISO ALUMINIO O/PINTURA CINZA (10x10x20mm) 4000 K 131 LM 9 W </td></tr></td></tr>	—	PREVISÃO DE BALIZADOR EMBUTIDO 25x5,5 ALUMINIO O/PINTURA CINZA (25x5,5x8,5mm) 4000 K 140 LM 12 W <tr> <td>—</td> <td>PREVISÃO DE BALIZADOR DE PISO ALUMINIO O/PINTURA CINZA (10x10x20mm) 4000 K 131 LM 9 W </td></tr>	—	PREVISÃO DE BALIZADOR DE PISO ALUMINIO O/PINTURA CINZA (10x10x20mm) 4000 K 131 LM 9 W						
—	PREVISÃO DE SPOT EMBUTIDO DE SOLO DE LED 10W ALUMINIO O/PINTURA BRANCA (Ø 50mm X 100mm) 4000 K 100 LM 10 W <tr> <td>—</td> <td>PREVISÃO DE BALIZADOR EMBUTIDO 25x5,5 ALUMINIO O/PINTURA CINZA (25x5,5x8,5mm) 4000 K 140 LM 12 W <tr> <td>—</td> <td>PREVISÃO DE BALIZADOR DE PISO ALUMINIO O/PINTURA CINZA (10x10x20mm) 4000 K 131 LM 9 W </td></tr></td></tr>	—	PREVISÃO DE BALIZADOR EMBUTIDO 25x5,5 ALUMINIO O/PINTURA CINZA (25x5,5x8,5mm) 4000 K 140 LM 12 W <tr> <td>—</td> <td>PREVISÃO DE BALIZADOR DE PISO ALUMINIO O/PINTURA CINZA (10x10x20mm) 4000 K 131 LM 9 W </td></tr>	—	PREVISÃO DE BALIZADOR DE PISO ALUMINIO O/PINTURA CINZA (10x10x20mm) 4000 K 131 LM 9 W								
—	PREVISÃO DE BALIZADOR EMBUTIDO 25x5,5 ALUMINIO O/PINTURA CINZA (25x5,5x8,5mm) 4000 K 140 LM 12 W <tr> <td>—</td> <td>PREVISÃO DE BALIZADOR DE PISO ALUMINIO O/PINTURA CINZA (10x10x20mm) 4000 K 131 LM 9 W </td></tr>	—	PREVISÃO DE BALIZADOR DE PISO ALUMINIO O/PINTURA CINZA (10x10x20mm) 4000 K 131 LM 9 W										
—	PREVISÃO DE BALIZADOR DE PISO ALUMINIO O/PINTURA CINZA (10x10x20mm) 4000 K 131 LM 9 W												

OBSERVAÇÕES

- ELETRODUTOS NÃO COTADOS = #25 (3/4")
- FIOS NÃO COTADOS # 2,5mm²
- FIOS TERÇA SERRA DA MESMA # DOS FIOS FASE E NEUTRO C/ # ≤ 25,00mm
- CAIXA NO TETO 4"x4" EM P/ PONTOS DE ILUMINAÇÃO
- SEMNAS CAIXAS VER LEGENDA E/ OU / INDICADAS EM PLANTAS
- VER BITOLA DA FIAÇÃO NO DIAG. UNIFILAR DOS QLS

LEGENDA EQUIPAMENTO DO PORTÃO/RAMPA

□	EQUIPAMENTO DO PORTÃO ELÉTRICO h = 2,20 m.
□	CAIXA 4"x4" NO TETO PONTO DE FORÇA DO EQUIPAMENTO DO PORTÃO ELÉTRICO.
□	CAIXA 4"x4" NO TETO PONTO DE FORÇA DO PORTÃO ELÉTRICO.
□	PORTÃO ELÉTRICO SERÁ C/ CONTROLE REMOTO

CORES PADRONIZADAS PARA FIOS DE DISTRIBUIÇÃO

FASE A = VERMELHO	NEUTRO = AZUL
FASE B = PRETO	TERRA = VERDE
FASE C = BRANCO	RETORNO = AMARELO

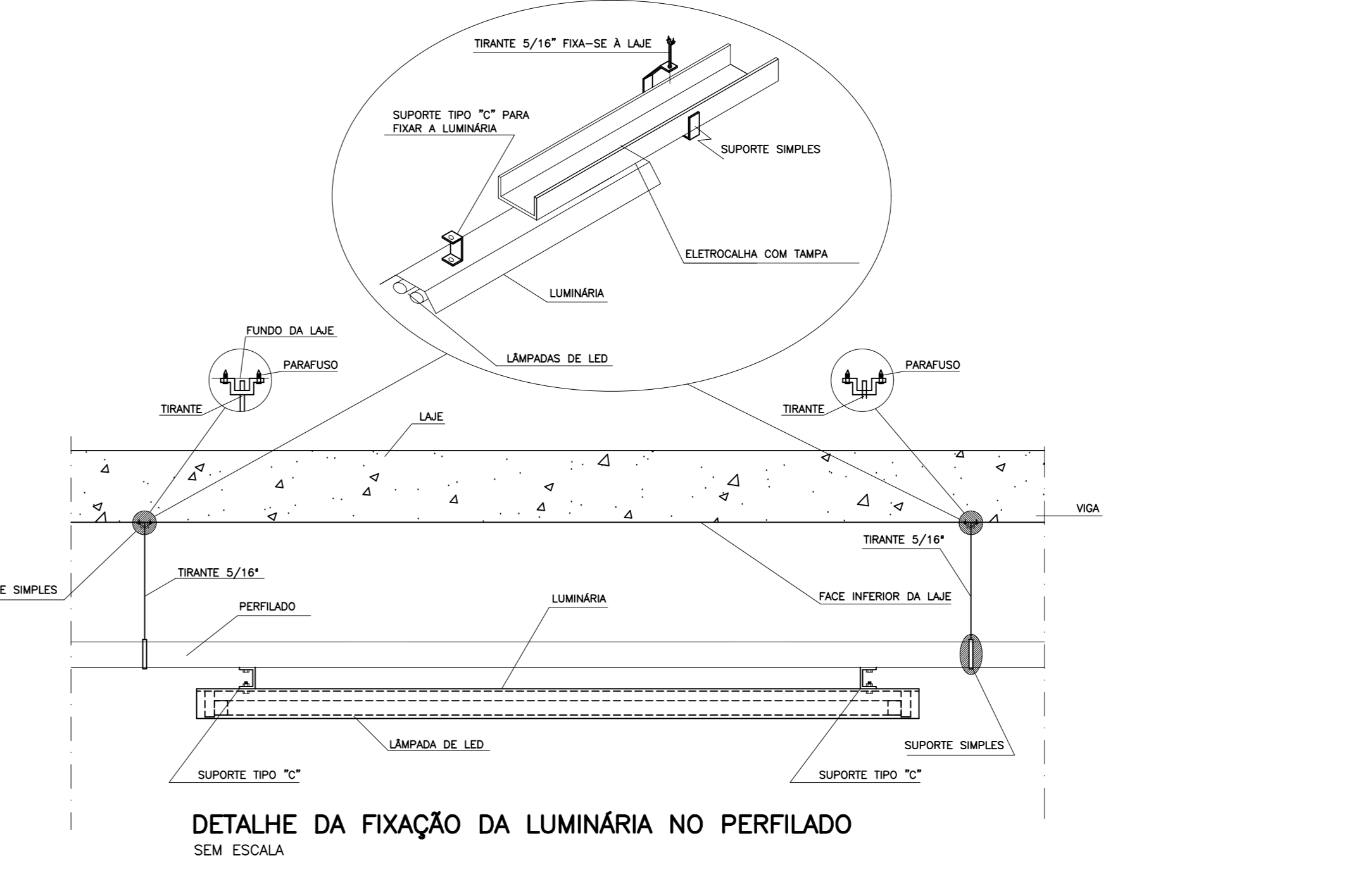
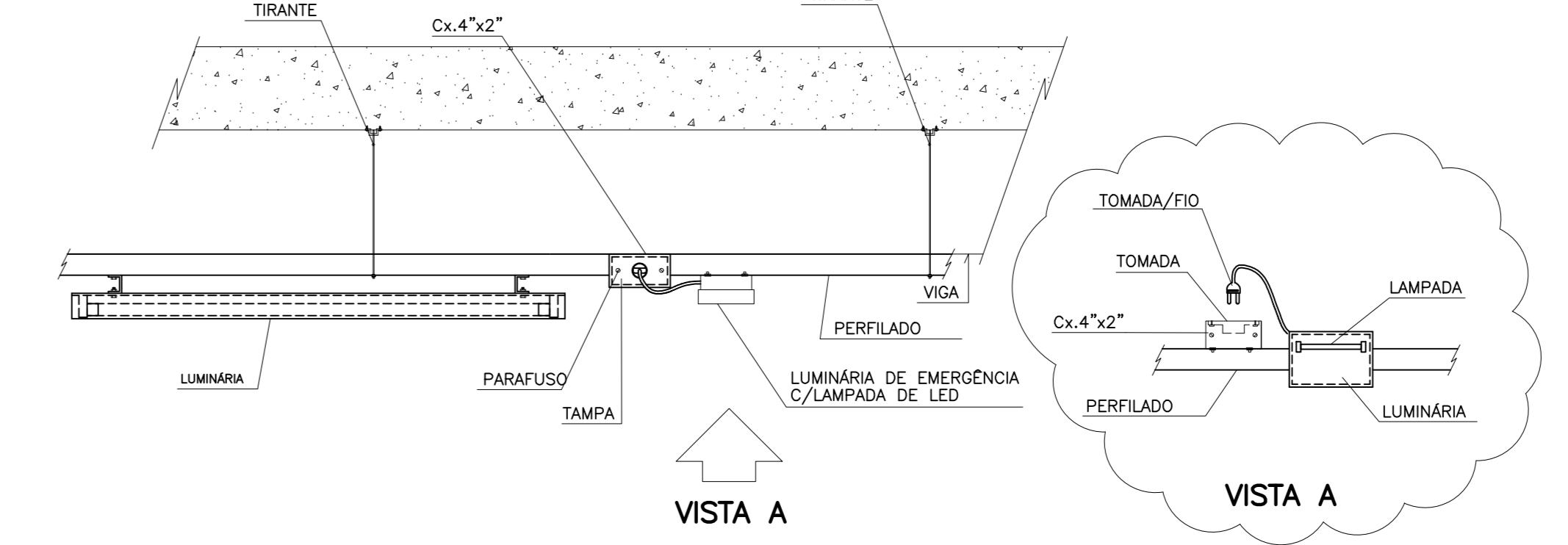
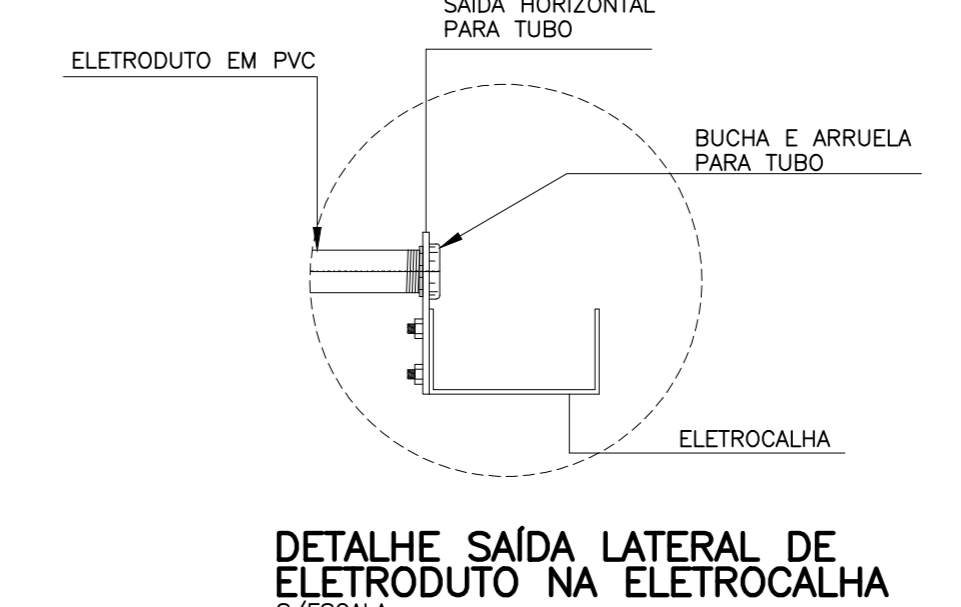
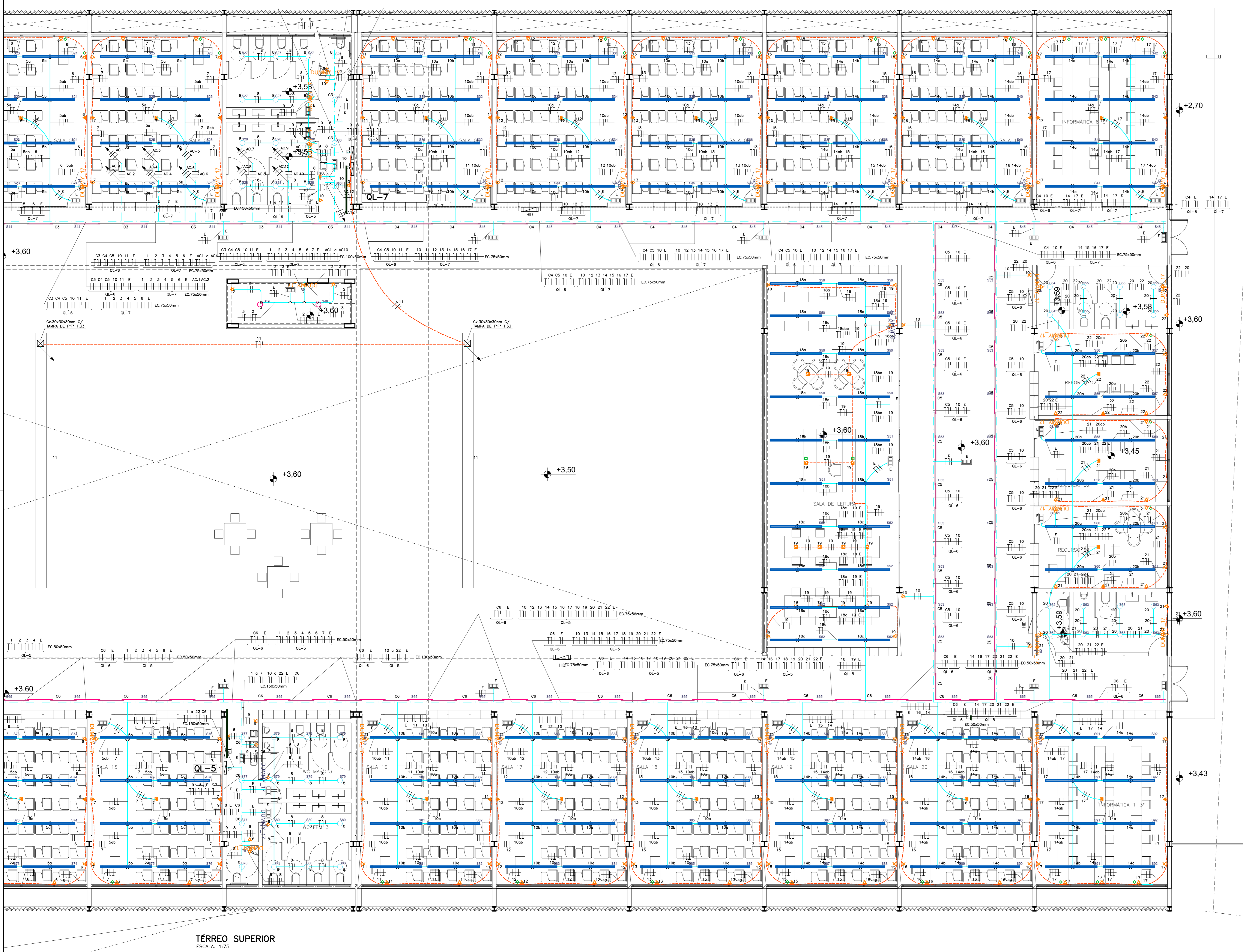
CORES RECOMENDADAS PARA PINTURA DE TUBULAÇÃO EXTERNA.

TUBULAÇÃO	COR	TUBULAÇÃO	COR
ESSIOTO PRIMARIO	PRETO	ÁGUA QUENTE	VERDE ESCURO
GORDURA	MARRON	INCENDEIO	VERMELHO
SABÃO	BRANCO	GÁS	AMARELO
ÁGUAS PLUVIAIS	AZUL FRANÇA	ELETRICA	CINZA CLARO
ÁGUA FRIA	VERDE CLARO	NORMA - NBR 6493 DE 1994	

IMPORTANTE: DEVERÁ SER CONFECCIONADA LEGENDA PARA AUXILIAR NA IDENTIFICAÇÃO DAS TUBULAÇÕES APARENTES. FIXAR EM LOCAL DE FÁCIL VISUALIZAÇÃO.

NOTA:

- NÃO É PERMITIDO A INSTALAÇÃO APARENTE DE ELETRODUTOS NA ESCADA DE EMERGÊNCIA PROTEGIDA. MESMO QUANDO INSTALAÇÃO ELÉTRICA DE DISTRIBUIÇÃO DO PAVIMENTO FOR APARENTE, DEVERÁ SER PREVISTA A DERIVAÇÃO DA ALIMENTAÇÃO PARA AS ESCADAS EMBUTIDA NA LAJE OU PAREDE DA MESMA.
- TODOS OS INSUMOS UTILIZADOS NOS SISTEMAS DE INSTALAÇÕES INDICADOS NOS PROJETOS DESTE AUTOR, ATENDES OS REQUISITOS PRESCRITOS NAS NORMAS VIGENTES, SEM QUANTO A QUALIDADE E TAMBÉM QUANTO A SEGURANÇA / EMISSÃO TÉRMICA OU ACÚSTICA. CUIDAR DA CONSERVAÇÃO E UTILIZAÇÃO CORRETA DOS MATERIAIS / SINALIZAMENTO DAS PASSAGENS ENTRE LAJES, PARA AS INSTALAÇÕES DE ACORDO COM AS NORMAS VIGENTES.



Q2 23/06/20	ALTERAÇÕES FEITAS CONFORME RELATÓRIO DE COMPATIBILIZAÇÃO	
Q1 24/04/20	ALTERAÇÕES FEITAS CONFORME RELATÓRIO DE COMPATIBILIZAÇÃO	
Q0 22/11/19	EMISSÃO INICIAL	ESQPE
REV. DATA	DESCRIÇÃO	RESP.

DESENHO DE REFERÊNCIA	FOLHA
TÉRREO INFERIOR, DETALHES E LEGENDA	ILU-01/05
TÉRREO INTERMEDIÁRIO E LEGENDA	ILU-02/05
TÉRREO INTERMEDIÁRIO E LEGENDA	ILU-03/05
TÉRREO SUPERIOR, DETALHES E LEGENDA	ILU-04/05
TÉRREO SUPERIOR, DETALHES E LEGENDA	ILU-05/05

martins
PROJETOS DE INSTALAÇÕES

SA - 3 N° 990 SALA 217/218 ED. ITAIO
CNPJ 31200-030 858 818
Fone (061) 3032 6446
e-mail: martinprojetos@martinsprojetos.com

SÃO SEBASTIÃO, DF
ENDEREÇO: AVENIDA CRIXÁ, LOTE 06 BAIRRO CRIXÁ, SÃO SEBASTIÃO - DF

PROPRIETÁRIO: COHAB / DF
AUTOR DO PROJETO: MARTINS PROJETOS DE INSTALAÇÕES LTDA / ENG. CIVIL ADALBERTO BERNARDO DE PONTES - 13.795-D-DF

RESP. TÉCNICO: [blank]

ASSINATURAS

PROFESSOR: [blank]
AUTOR DO PROJETO: [blank]
RESP. TÉCNICO: [blank]

CEB: [blank]

CONSTRUTORA:	FOLHA N.	DISCIPLINA / CONTEÚDO:
	ILU-05/05	ELETRICA - ILUMINAÇÃO: TÉRREO SUPERIOR
ESCALA:	REVISÃO:	DATA:
DESENHADOR:	COORDENADOR PROJETO:	COORDENADOR GERAL: