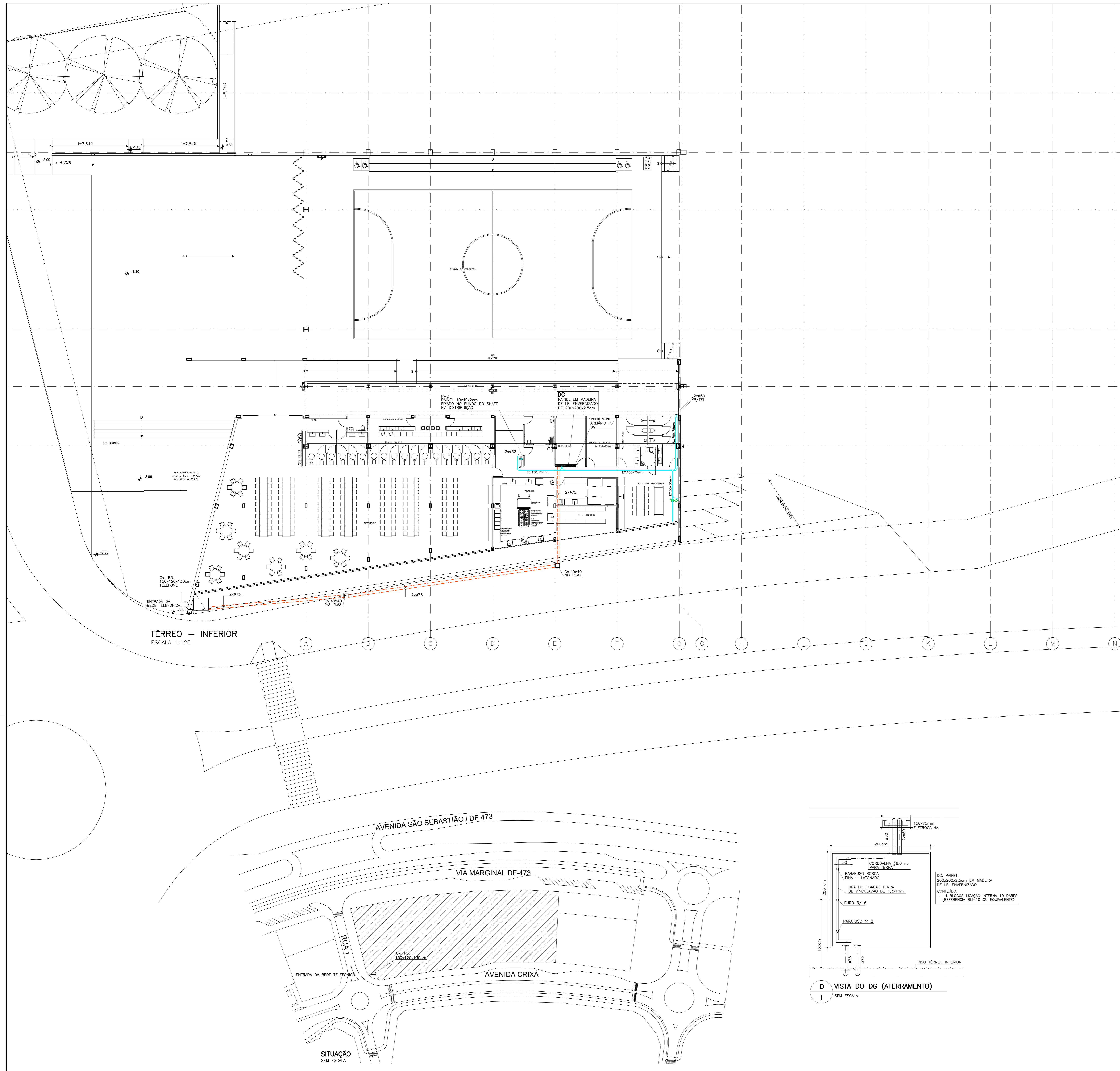


1 2 3 4 5 6 7 8 9 10 11 12 13 14 15 16 17 18 19 20 21 22 23 24 25 26 27 28 29 30 31 32 33 34 35 36 37 38 39 40 41 42 43 44 45 46 47 48 49 50 51 52 53 54 55 56 57 58 59 60 61 62 63 64 65 66 67 68 69 70 71 72 73 74 75 76 77 78 79 80 81 82 83 84 85 86 87 88 89 90 91 92 93 94 95 96 97 98 99 100  
 0.08 0.1 0.2 0.3 0.4 0.5 0.6 0.7 0.8 0.9 1.0 1.1 1.2 1.3 1.4 1.5 1.6 1.7 1.8 1.9 2.0 2.1 2.2 2.3 2.4 2.5 2.6 2.7 2.8 2.9 3.0 3.1 3.2 3.3 3.4 3.5 3.6 3.7 3.8 3.9 4.0 4.1 4.2 4.3 4.4 4.5 4.6 4.7 4.8 4.9 5.0 5.1 5.2 5.3 5.4 5.5 5.6 5.7 5.8 5.9 6.0 6.1 6.2 6.3 6.4 6.5 6.6 6.7 6.8 6.9 7.0 7.1 7.2 7.3 7.4 7.5 7.6 7.7 7.8 7.9 8.0 8.1 8.2 8.3 8.4 8.5 8.6 8.7 8.8 8.9 9.0 9.1 9.2 9.3 9.4 9.5 9.6 9.7 9.8 9.9 100



LEGENDA DE TELEFONE	
SIMBOLOGIA	DESCRIÇÃO
---	ELETRODUTO NO PISO QUANDO NÃO INDICADO #32
---	ELETRODUTO NO TETO QUANDO NÃO INDICADO #32
---	EC-ELETROCALHA/PP-PERFILADO NO TETO
□	PONTO DE LÓGICA NO PISO
◇	PONTO DE LÓGICA (H=30CM)
◇	PONTO DE TV (H=95CM)
◇	ELETRODUTO QUE SOBEE
◇	ELETRODUTO QUE DESCE
◇	ELETRODUTO QUE SOBEE # DESCE
□	Nº DE PONTOS QUE DEBEM DA CAIXA
□	M DE PONTOS ACOMODADOS NA CAIXA
□	Cx. R3 Cx. DE ALVENARIA DE 150x120x130cm DRENADA COM TAMPA DE P.F. P. TIPO R-2 COM INSCRIÇÃO TELEFONE

CAIXAS PADRONIZADAS	
Cx. N° 1 - 10 x 10 x 5 cm	Cx. N° 5 - 80 x 80 x 12 cm
Cx. N° 2 - 20 x 20 x 12 cm	Cx. N° 6 - 100 x 100 x 12 cm
Cx. N° 3 - 40 x 40 x 12 cm	Cx. N° 7 - 120 x 120 x 12 cm
Cx. N° 4 - 60 x 60 x 12 cm	Cx. N° 8 - 150 x 150 x 15 cm

**OBS.: PROJETO DIMENSIONADO EM PVC RÍGIDO SOLDÁVEL**

# INTERNO MÍNIMO	REF. POLEGADA
75 mm	# 3"
60 mm	# 2 1/2"
50 mm	# 1 1/2"
40 mm	# 1 1/4"
33 mm	# 1"
25 mm	# 3/4"

- NOTAS**
- TODA TUBULAÇÃO SERÁ ENFIADA COM ARAME GALVANIZADO Nº 14 (1.65 mm)
  - TODA TUBULAÇÃO NÃO INDICADA SERÁ DE #32mm
  - AS Cx. DE SAÍDA NA PAREDE SERÃO DE 4"x4" (10x10x5 cm)
  - EM TODAS AS Cx. AS TUBULAÇÕES SERÃO ARREMATADAS C/ BUÍDA E ARRUELA METÁLICA
  - TODAS AS TOMADAS DE SAÍDA TERÃO ACABAMENTO CONFORME DETALHE ABAIXO
  - A ALTURA INDICADA EM PLANTA-BASE PARA FURTO / RASCO EM CORTINA ou VIGA FAZ REFERÊNCIA A FACE SUPERIOR DA LAJE A FACE INFERIOR DO FURTO / RASCO
  - OS ELETRODUTOS DE DISTRIBUIÇÃO (TOMADAS) SERÃO DO TIPO FLEXÍVEL REFORÇADO TIGREFLEX OU EQUIVALENTE
  - OS ELETRODUTOS APARENTES (EXTERIORS) SERÃO DO TIPO RÍGIDO SOLDÁVEL OU ROSGÁVEL
  - TODOS OS INSUMOS UTILIZADOS NOS SISTEMAS DE INSTALAÇÕES INDICADOS NOS PROJETOS DESTE AUTOR, DEVEM ATENDER OS REQUISITOS PRESCRITOS NAS NORMAS VIGENTES, SEM QUANTO A QUALIDADE E TAMBIÉM QUANTO A SEGURANÇA, E EMISSÃO TÉRMICA OU ACÚSTICA.
  - UTILIZAÇÃO DE TÉCNICAS DE SELAGEM E DRENAGEM DAS PASSAGENS ENTRE LAJES, PARA AS INSTALAÇÕES DE ACORDO COM AS NORMAS VIGENTES.

REV.	DATA	DESCRIÇÃO	RESP.
01	08/06/20	REVISÃO CONFORME RELATÓRIO DE COMPATIBILIZAÇÃO	ARTHUR
02	03/10/19	EMISSÃO INICIAL	EQUIPE
REV.	DATA	DESCRIÇÃO	RESP.

DESENHO DE REFERÊNCIA	FOLHA
TERREO INFERIOR	IT - 01/03
TERREO INTERMEDIÁRIO	IT - 02/03
TERREO SUPERIOR	IT - 03/03

**martins**  
PROJETOS DE INSTALAÇÕES

SIA - 3 N° 990 SALA 217/218 ED. ITAO  
CEP 71200-230 BRASÍLIA DF  
Fone (061) 3032 8446 e-mail: martinprojeto@martinsprojeto.com

SÃO SEBASTIÃO, DF  
ENDEREÇO: AVENIDA CRIXÁ, LOTE 06 BARRIO CRIXÁ, SÃO SEBASTIÃO - DF

PROPRIETÁRIO: COOHAB / DF

AUTOR DO PROJETO: MARTINS PROJETOS DE INSTALAÇÕES LTDA / ENG. CIVIL E ELETRICISTA ADALBERTO BERNARDO DE PONTES

RESP. TÉCNICO: \_\_\_\_\_

ASSINATURAS

PROPRIETÁRIO: \_\_\_\_\_

AUTOR DO PROJETO: \_\_\_\_\_

RESP. TÉCNICO: \_\_\_\_\_

CONCESSIONÁRIA: \_\_\_\_\_

CONSTRUTORA	FOLHA N.	DISCIPLINA / CONTEÚDO
	IT - 01/03	TELEFONE: TERREO INFERIOR E SITUAÇÃO

ESCALA	COORDENADOR	REVISOR	ELABORADOR	DATA

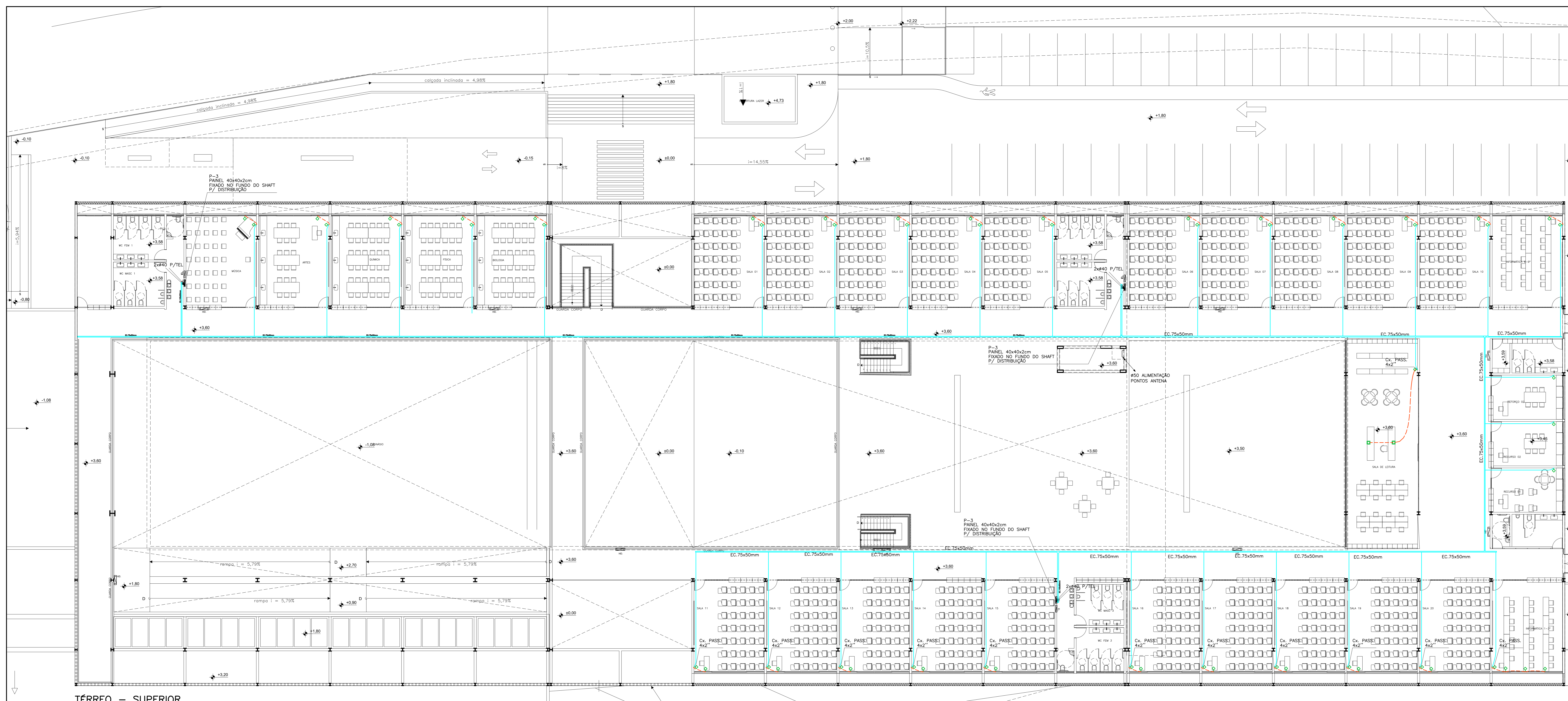
CDM - TEL - PL - FUJ - 001 - 801 - 092



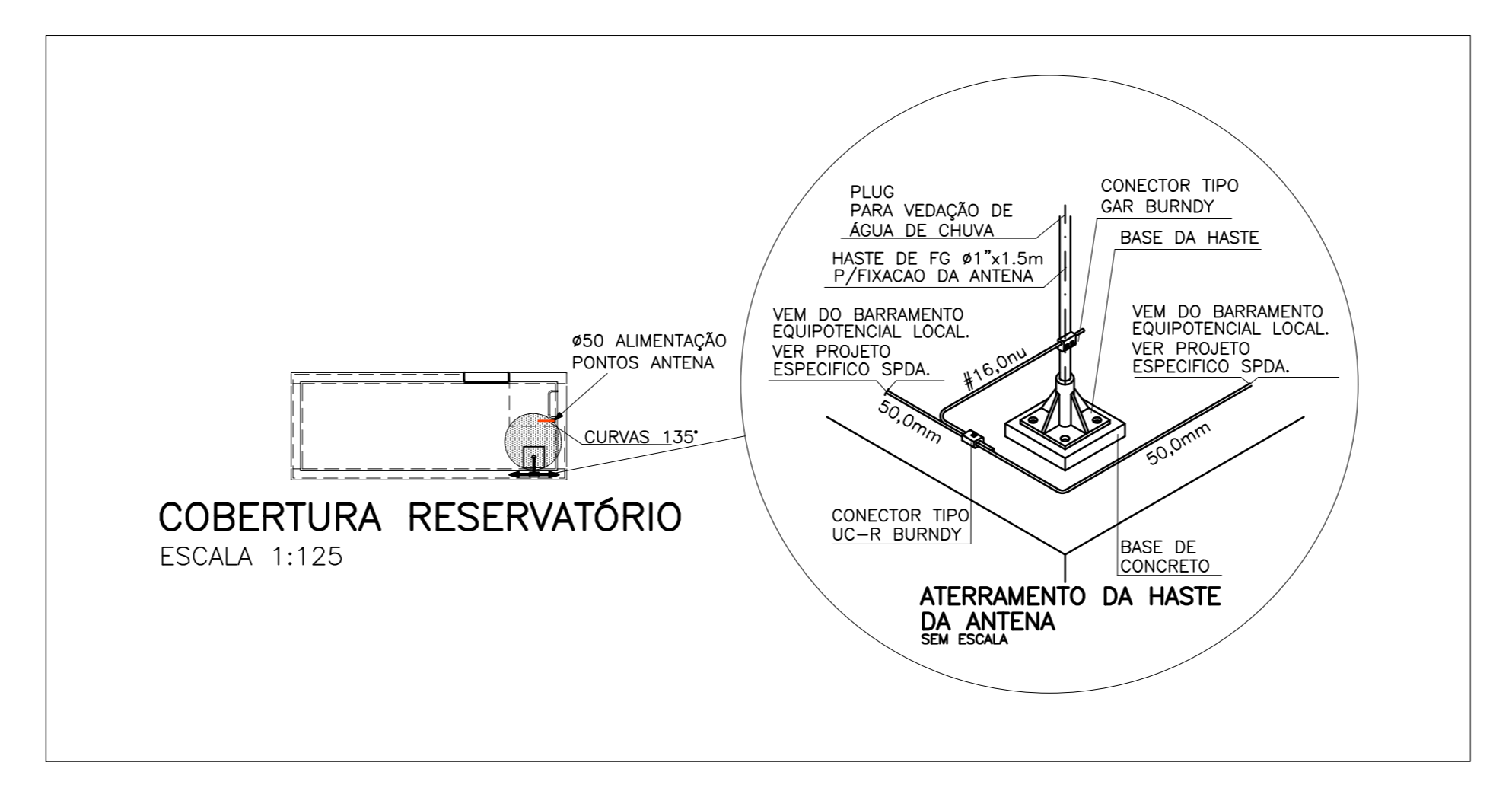




LEGENDA DE TELEFONE	
SIMBOLOGIA	DESCRIÇÃO
---	ELETRODUTO NO PISO QUANDO NÃO INDICADO #32
---	ELETRODUTO NO TETO QUANDO NÃO INDICADO #32
---	EC-ELETROCALHA/PF-PERFILADO NO TETO
□	PONTO DE LÓGICA NO PISO
□	PONTO DE LÓGICA (h=300m)
□	PONTO DE TV (h=950m)
/	ELETRODUTO QUE SOBEE
/	ELETRODUTO QUE DESCE
/	ELETRODUTO QUE SOBEE + DESCE
⊙	Nº DE PONTOS QUE DERIVAM DA CAIXA
⊙	Nº DE PONTOS ACUMULADOS NA CAIXA
⊙	Cx. R3 Cx. DE ALVENARIA DE 150x120x120cm DRENADA COM TAMP. DE P.F.P. TIPO R-2 COM INSCRIÇÃO TELEFONE
<b>CAIXAS PADRONIZADAS</b>	
Cx. Nº 1 = 10 x 10 x 5 cm	Cx. Nº 5 = 80 x 80 x 12 cm
Cx. Nº 2 = 20 x 20 x 12 cm	Cx. Nº 6 = 100 x 100 x 12 cm
Cx. Nº 3 = 40 x 40 x 12 cm	Cx. Nº 7 = 120 x 120 x 12 cm
Cx. Nº 4 = 60 x 60 x 12 cm	Cx. Nº 8 = 150 x 150 x 15 cm
P-3 = PANEL 40x40x20cm DE MADEIRA FINADO NO FUNDO DO SHAFT	
<b>OBS: PROJETO DIMENSIONADO EM PVC RIGIDO SOLDÁVEL</b>	
PVC RIGIDO SOLDÁVEL (NORMA TELEBRÁS)	
# INTERNO MÍNIMO	REF. POLEGADA
75 mm	# 3"
60 mm	# 2 1/2"
50 mm	# 1 1/2"
40 mm	# 1 1/4"
32 mm	# 1"
25 mm	# 3/4"
<b>NOTAS</b>	
1 - TODA TUBULAÇÃO SERÁ ENFIADA COM ARAME GALVANIZADO Nº 14 (1,65 mm)	
2 - TODA TUBULAÇÃO NÃO INDICADA SERÁ DE #32mm	
3 - AS Cx. DE SAÍDA NA PAREDE SERÃO DE 4" x 4" (10x10x5 cm)	
4 - EM TODAS AS Cx. AS TUBULAÇÕES SERÃO ARRUMADAS C/ BUCHA E ARRUELA METÁLICA	
5 - TODAS AS TOMADAS DE SAÍDA TERÃO ACABAMENTO CONFORME DETALHE ANEXO	
6 - A ALTURA INDICADA EM PLANTA-BAIXA PARA FURTO / RASGO EM CORTINA OU VIGA FAZ REFERÊNCIA A FACE SUPERIOR DA LAJE A FACE INTERIOR DO FUNDO / RASGO	
7 - OS ELETRODUTOS DE DISTRIBUIÇÃO (TOMADAS) SERÃO DO TIPO FLEXÍVEL REFORÇADO TORRELEX OU EQUIVALENTE;	
8 - OS ELETRODUTOS APARENTEMENTE SERÃO DO TIPO RIGIDO SOLDÁVEL OU ROSSAMEL	
9 - TODOS OS RESERVATÓRIOS DE INSTALAÇÃO DE INSTALAÇÕES INDICADOS NESTE PROJETO DEVE ATER ATENÇÃO OS REQUISITOS PRESCRITOS NAS NORMAS VIGENTES, SEM QUANTO A QUALIDADE E CAPACIDADE DE CUBERTURA E SEGURANÇA / BAIXA TENSÃO DE ACÚSTICA. CABERÁ AS CONSTRUTORAS A UTILIZAÇÃO DAS TÉCNICAS DE SELAGEM / GRAVITAMENTO DAS PASSAGENS ENTRE LAJES, PARA AS INSTALAÇÕES DE ACORDO COM AS NORMAS VIGENTES.	



TÉRREO - SUPERIOR  
ESCALA: 1:125



COBERTURA RESERVATÓRIO  
ESCALA 1:125

ATERRAMENTO DA HASTE DA ANTENA  
SEM ESCALA

01	08/08/20	REVISÃO CONFORME RELATÓRIO DE COMPATIBILIZAÇÃO	ARTHUR
00	03/10/19	EMISSÃO TÍPICA	ESTRIFE
REV.	DATA	DESCRIÇÃO	RESP.

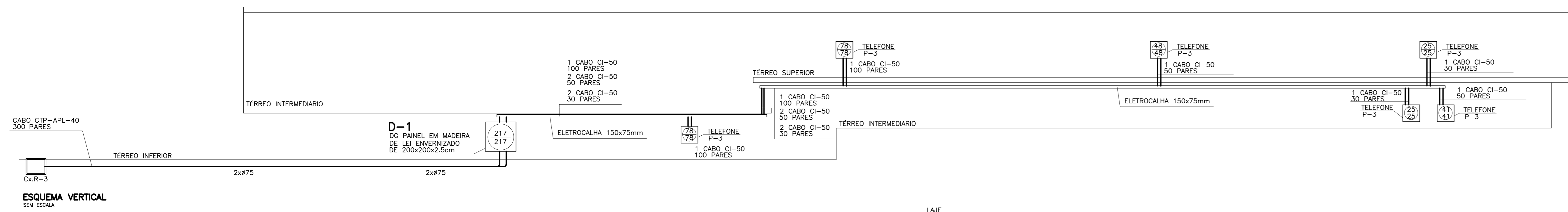
  

DESCRIÇÃO DE REFERÊNCIA	FOLHA
TÉRREO INTERMEDIÁRIO (HIDRANTES E EXTINTORES)	IT - 01/03
TÉRREO INTERMEDIÁRIO (HIDRANTES E EXTINTORES)	IT - 02/03
TÉRREO SUPERIOR (HIDRANTES E EXTINTORES)	IT - 03/03

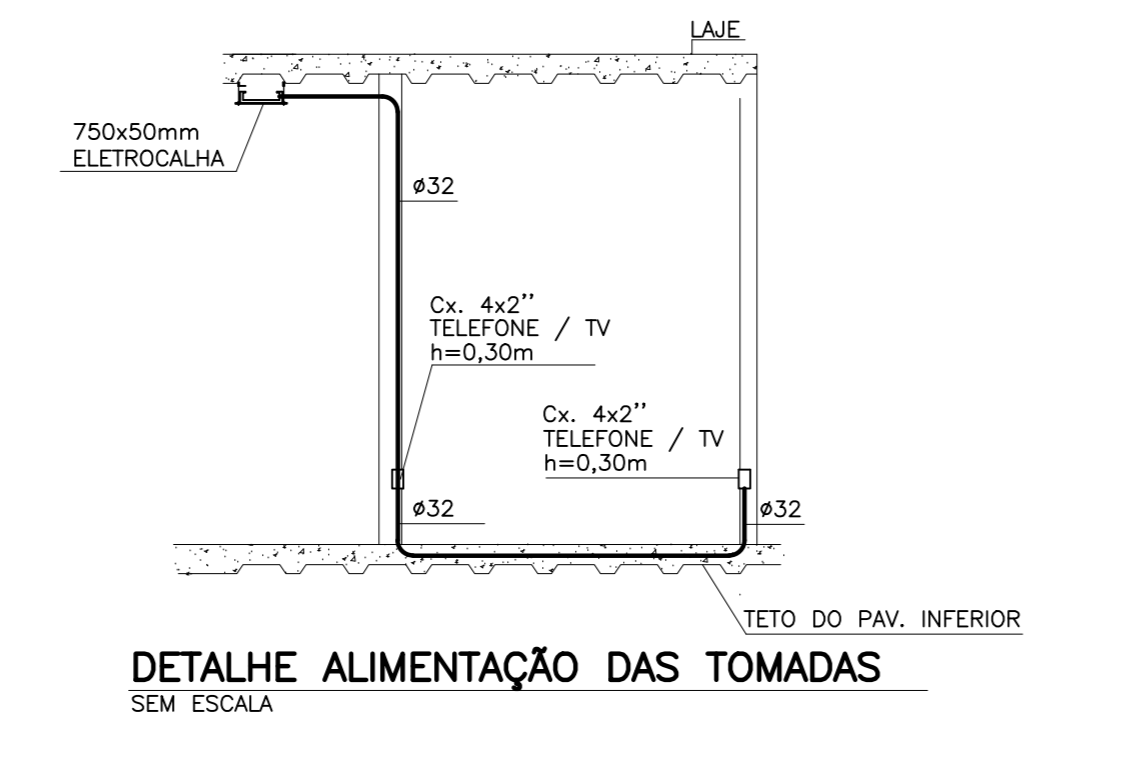
  

<b>martins</b> PROJETOS DE INSTALAÇÕES		S/A - 3 Nº 880 SALA 217/218 ED. ITAÓ CEP 71250-030 BRASÍLIA DF
CREA Nº 6597/D - RF DIREITOS AUTORAIS RESERVADOS - LEI 594 DE 24/12/1966		Fone (061) 3032 6446 e-mail: martinproj@martinsproj.com
SÃO SEBASTIÃO, DF ENDEREÇO: AVENIDA CRUIZ, LOTE DE BARRIO CRUIZ, SÃO SEBASTIÃO - DF		
PROPRIETÁRIO: COZINHAR / DF AUTOR DO PROJETO: MARTINS PROJETOS DE INSTALAÇÕES LTDA / ENG. CIVIL E ELETRICISTA ADALBERTO BERNARDO DE PONTES		
RESP. TÉCNICO: _____		
ASSINATURAS:		
PROPRIETÁRIO: _____		
AUTOR DO PROJETO: _____		
RESP. TÉCNICO: _____		
CONCESSORA: _____		
CONSTRUTORA:	FOLHA Nº:	DISCIPLINA / CONTEÚDO:
	IT - 03/03	TELEFONE: TÉRREO SUPERIOR
ESCALA:	SÍMBOLO:	SENA:
REPRODUZIDA:	COMPROVADO PROBLEMA:	REPRODUZIDA:
ATA:	ATA:	ATA:
CDM - TEL-PL-FLH-003-ROI-dwg		

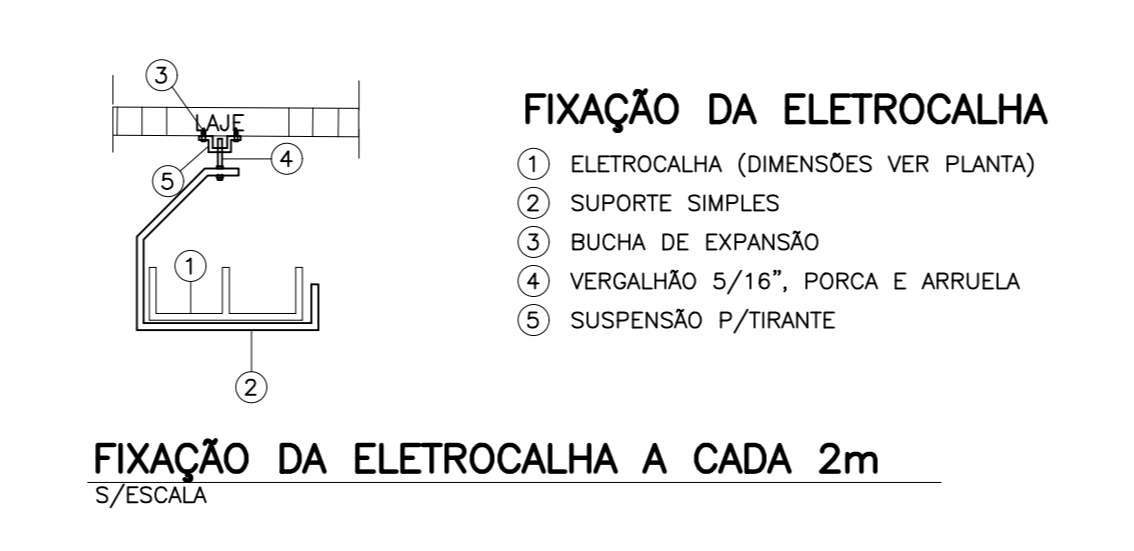
CONFIGURAÇÃO: CDR / 0,08 / 0,1 / 0,3 / 0,4 / 0,5 / 0,6 / 0,7 / 0,8 / 0,9 / 1 / 1,2 / 1,5 / 2 / 3 / 4 / 5 / 6 / 7 / 8 / 10 / 15 / 20 / 30 / 40 / 50 / 60 / 70 / 80 / 100 / 150 / 200 / 300 / 400 / 500 PARES  
 PLOTAGEM: F / PLOTAGEM / 1 x 1 / 1  
 PLOT SCALE: 1 x 1  
 PREFERENCIALMENTE COLORIDAS / AUT. / BLACK



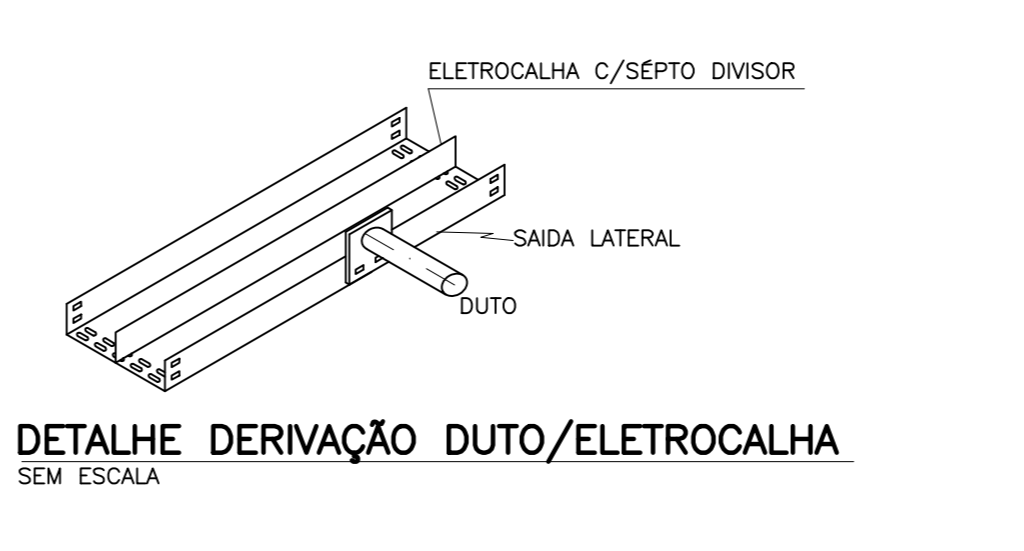
ESQUEMA VERTICAL  
SEM ESCALA



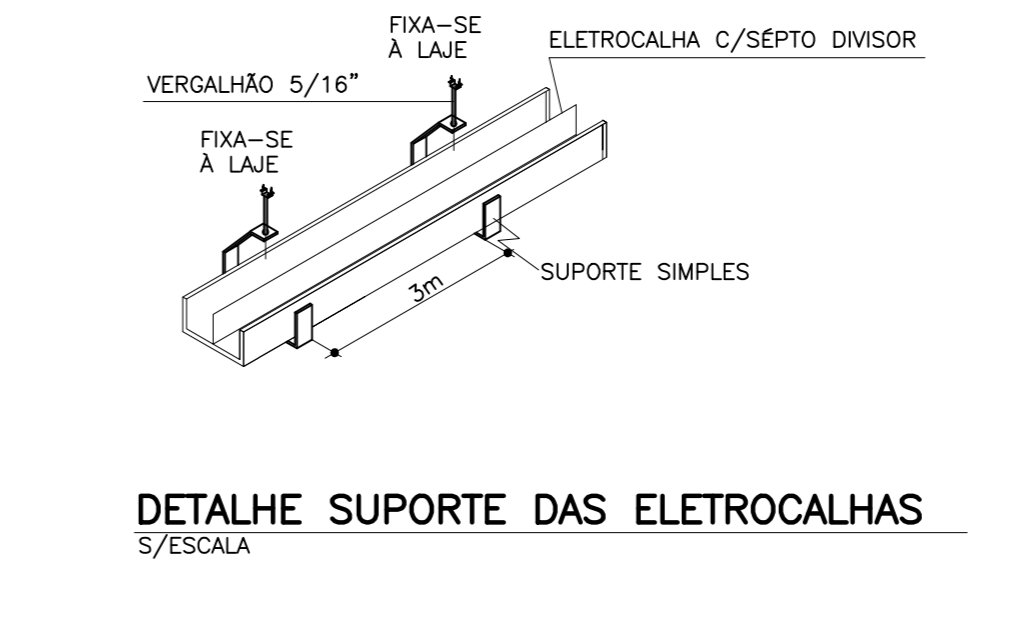
DETALHE ALIMENTAÇÃO DAS TOMADAS  
SEM ESCALA



FIXAÇÃO DA ELETROCALHA A CADA 2m  
SEM ESCALA



DETALHE DERIVAÇÃO DUTO/ELETROCALHA  
SEM ESCALA



DETALHE SUPORTE DAS ELETROCALHAS  
SEM ESCALA