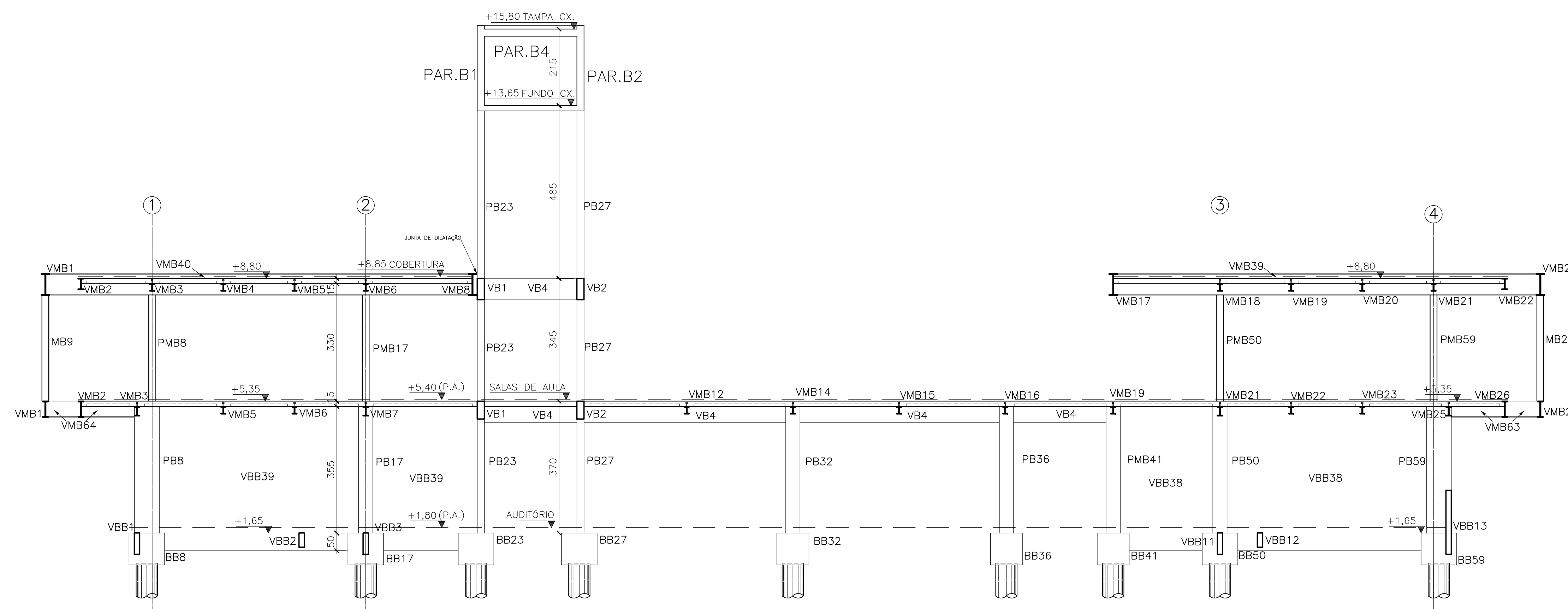
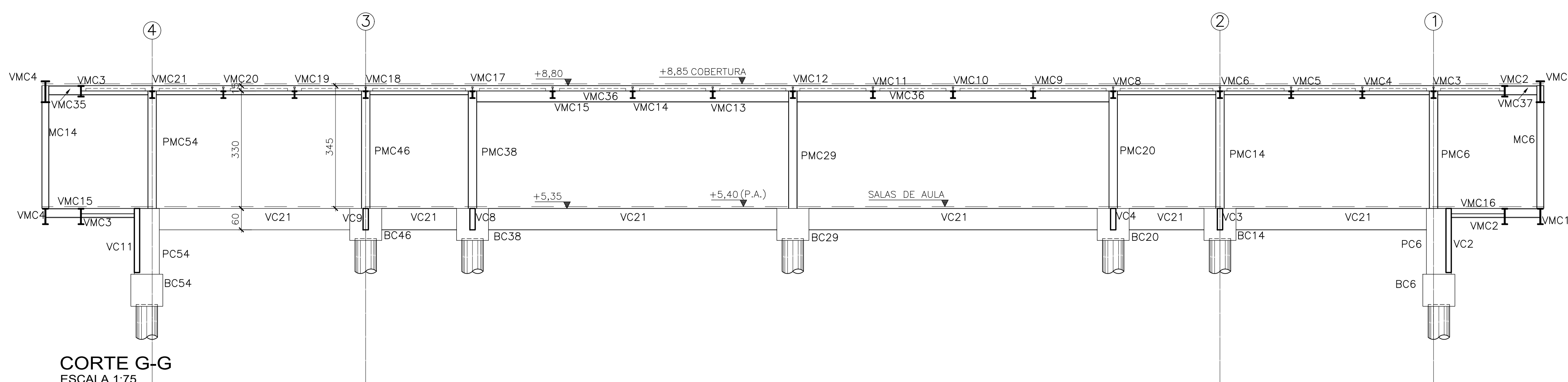


CORTE E-E
ESCALA 1:75



CORTE F-F
ESCALA 1:75



CORTE G-G
ESCALA 1:75

REVISÃO	DATA	DESCRIÇÃO
R00	11/12/2018	EMISSÃO INICIAL

- NOTAS**
- NÃO MEDIR O DESENHO, SEMPRE CONSIDERAR AS COTAS.
 - TODA COTA INDICADA DEVERÁ SER CONFIRMADA NA OBRA.
 - EM CASO DE INCOERÊNCIA ENTRE DESENHOS, A ESCALA MAIS AMPLA É A QUE VIGORA.
 - EM CASO DE DÚVIDA, O ARQUITETO E/OU ENGENHEIRO RESPONSÁVEL DEVERÁ SER CONSULTADO.

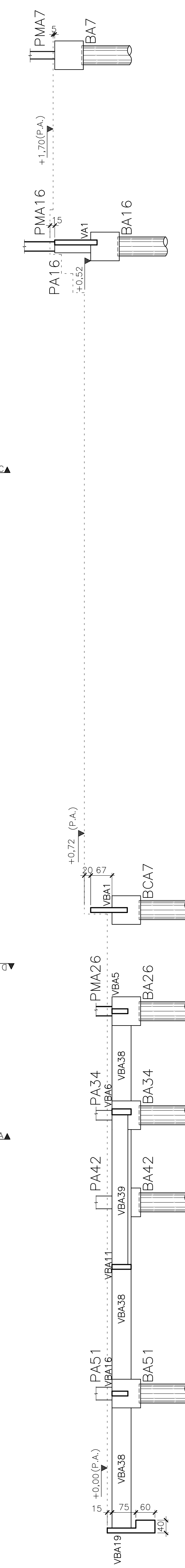
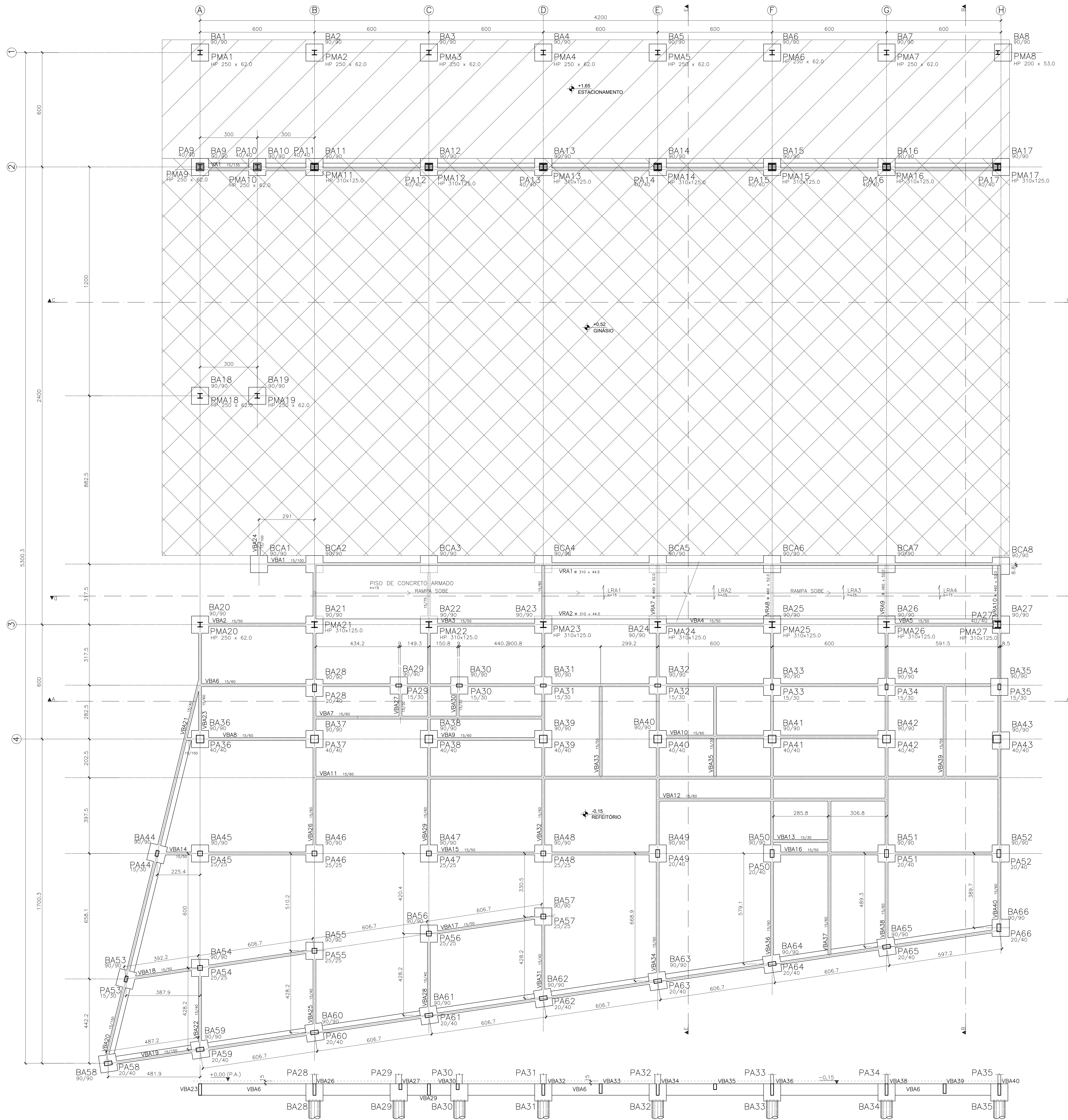
RESPONSÁVEL TÉCNICO PELO PROJETO

YASSER VASCONCELOS SOARES
CREA: 75.260D-MG

OBRA
CENTRO EDUCACIONAL CRIXÁ
AVENIDA CRIXÁ, LOTE 08, BARRIO CRIXÁ SÃO BERNARDO DO
ESTRADA

PROJETO EXECUTIVO
DATA: DEZEMBRO/2018

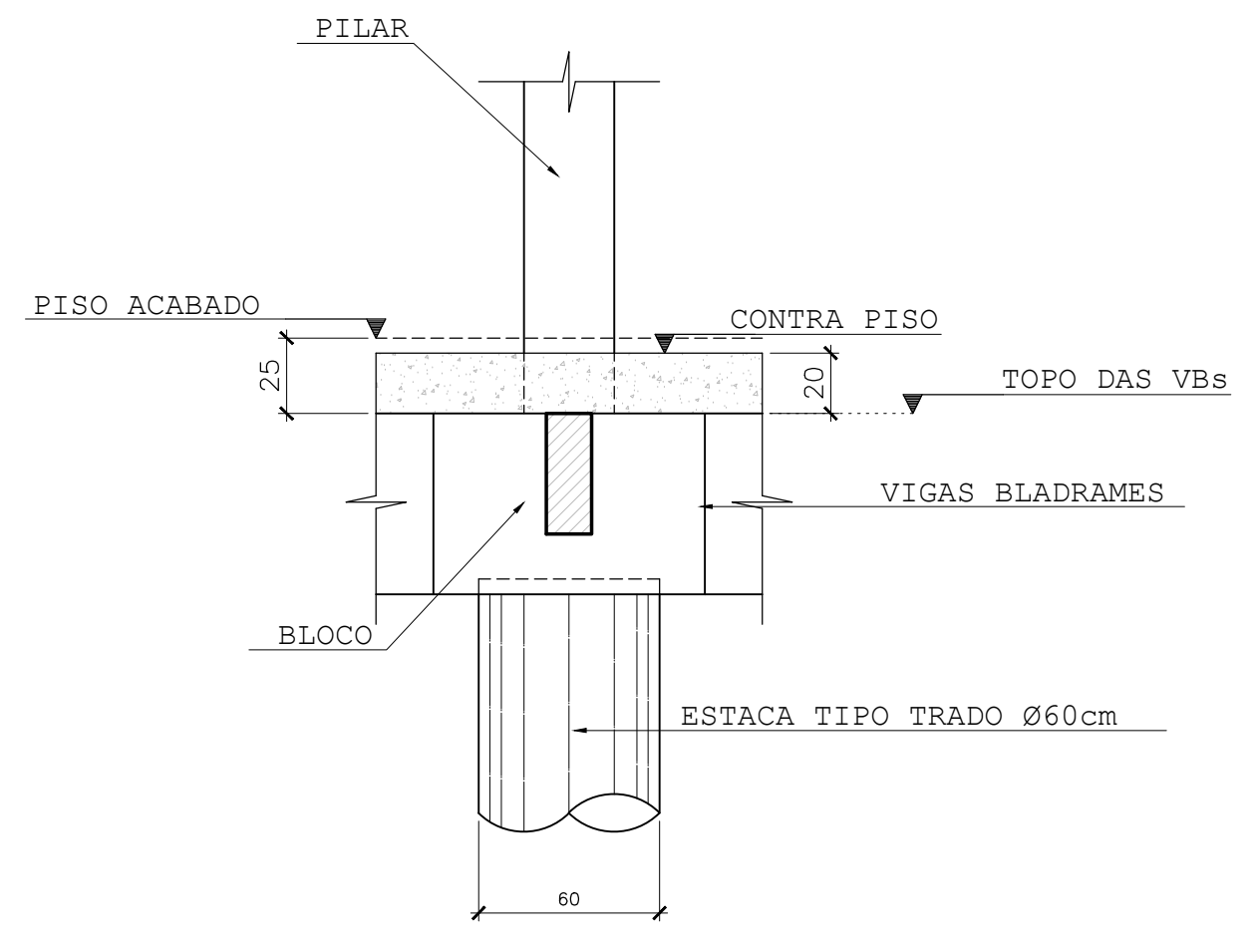
SUBTÍTULO
LANÇAMENTO ESTRUTURAL / CORTES
TRANSVERSAIS E-E, F-F e G-G
ESCALA: 1:75
Nº FOLHA: 011



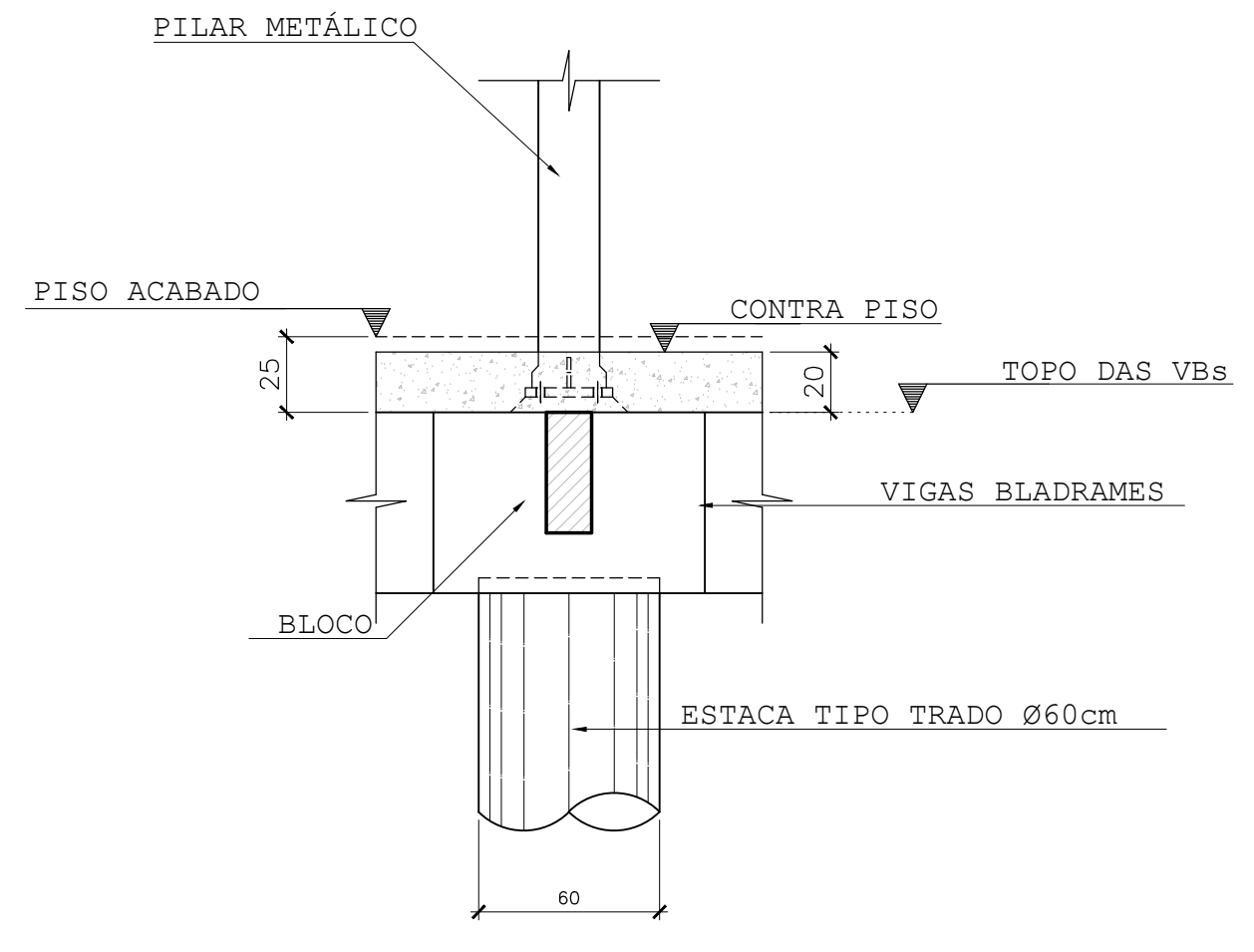
- LEGENDA:**
- PILARES QUE NASCEM
 - PILARES QUE SEGUEM
 - PILARES QUE MORREM
 - PILARES METÁLICOS QUE NASCEM EM TRANSIÇÃO

- NOTAS:**
- 1) CONCRETO COM FCK = 25 MPa
 - 2) COBRIMENTOS: PILARES E VIGAS = 2,5 cm
LAJES = 2,0 cm
BLOCOS = 3,0 cm
 - 3) AS COTAS NÃO TEM PRECISÃO, CONFERIR TODAS AS COTAS NO LOCAL
 - 4) CARREGAMENTOS CONSIDERADOS: REVESTIMENTO = 100 kg/m²
CARGA ACIDENTAL = 150 kg/m²
ALVENARIA = 1300 kg/m³
 - 5) AS INTERFERÊNCIAS QUE HOUVEREM ENTRE OS ELEMENTOS ESTRUTURAIS NOVOS COM OS EXISTENTES, QUE SÃO OBJETO DE DÚVIDA, O ENGENHEIRO RESPONSÁVEL PELA EXECUÇÃO DA OBRA, DEVERÁ CONSULTAR O AUTOR DO PROJETO ESTRUTURAL ANTES DA EXECUÇÃO.
 - 6) NÍVEIS EM METRO, COTAS EM CENTÍMETRO

DETALHE TÍPICO DOS BLOCOS - PILAR CONCRETO ARMADO
ESCALA: 1/25



DETALHE TÍPICO DOS BLOCOS - PILAR METÁLICO
ESCALA: 1/25



FORMA DAS VIGAS BALDRAMES
ESCALA 1:75

CORTE A-A

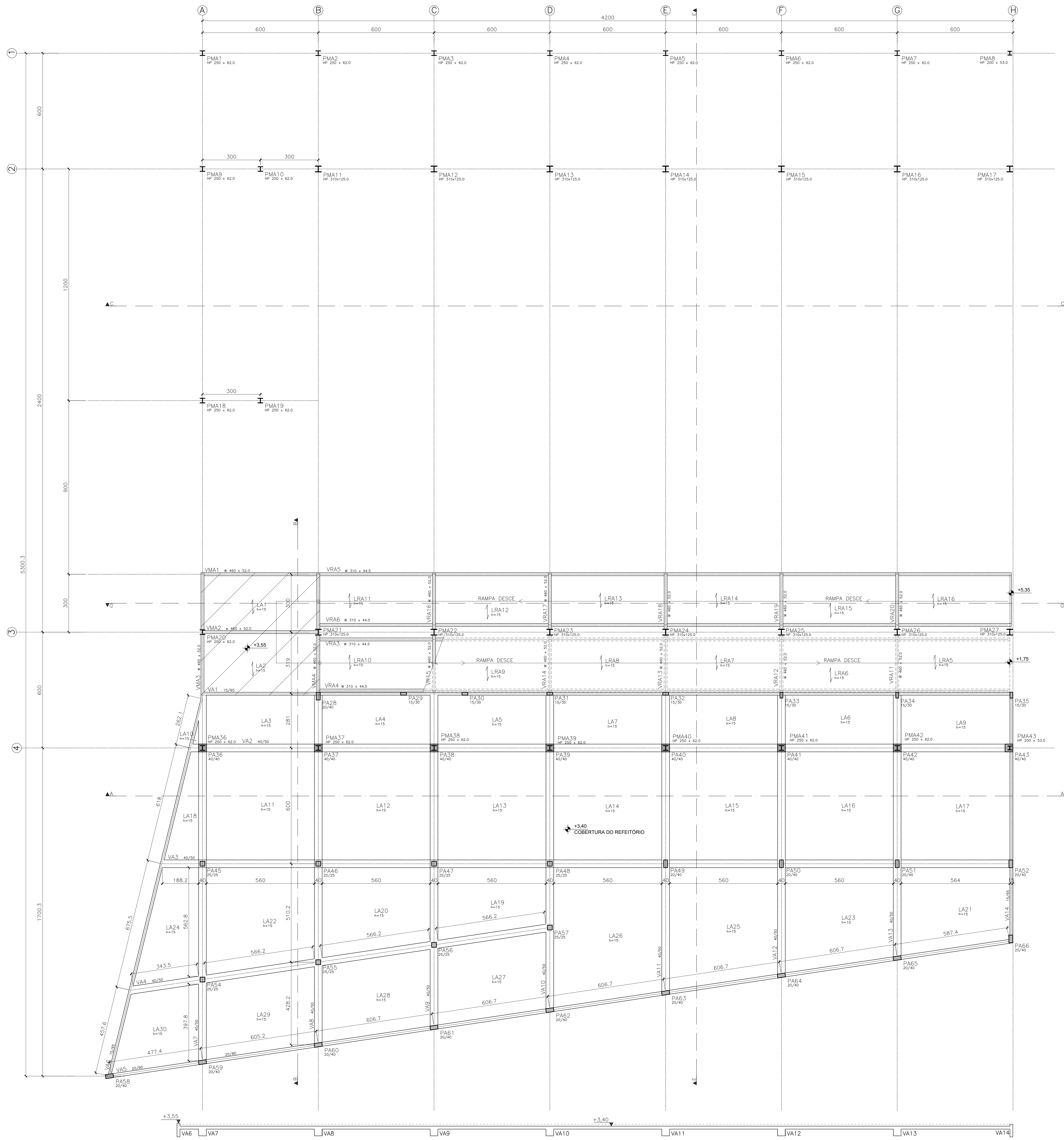
CORTE B-B

REVISÃO	DATA	DESCRIÇÃO
R00	11/12/2018	EMISSÃO INICIAL

- NOTAS:**
1. NÃO MEDIR O DESENHO, SEMPRE CONSIDERAR AS COTAS.
 2. TODA COTA INDICADA DEVERÁ SER CONFIRMADA NA OBRA.
 3. EM CASO DE INCONFERÊNCIA ENTRE DESENHOS, A ESCALA MAIS AMPLA É A QUE VIGORARÁ.
 4. EM CASO DE DÚVIDA, O ARQUITETO E/OU ENGENHEIRO RESPONSÁVEL DEVERÁ SER CONSULTADO.

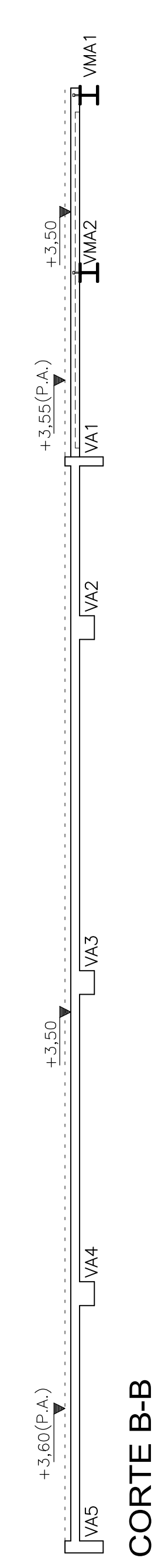
RESPONSÁVEL TÉCNICO PELO PROJETO: YASSER VASCONCELOS SOARES
CREA: 75.2600-AMG

OBRA: CENTRO EDUCACIONAL CRIXÁ AVENIDA CRIXÁ, LOTE 08, BARRIO CRIXÁ SÃO BERNARDINO DO CAMPO, SP	OBJETO: LANÇAMENTO ESTRUTURAL/JUNTA - A VIGAS BALDRAMES	REVISÃO: 00	ESCALA: 1:75	Nº FOLHA: 001
--	---	----------------	-----------------	------------------



- LEGENDA:**
- PILARES QUE NASCEM
 - PILARES QUE SEGUEM
 - PILARES QUE MORREM
 - PILARES METÁLICOS QUE NASCEM EM TRANSIÇÃO

- NOTAS:**
- 1) CONCRETO COM FCK = 25 MPa
 - 2) COBRIMENTOS: PILARES E VIGAS = 2,5 cm
LAJES = 2,0 cm
BLOCOS = 3,0 cm
 - 3) AS COTAS NÃO TEM PRECISÃO, CONFERIR TODAS AS COTAS NO LOCAL
 - 4) CARREGAMENTOS CONSIDERADOS: PERMANENTE = 350 kg/m²
CARGA ACIDENTAL = 200 kg/m²
ALVENARIA = 1300 kg/m³
 - 5) AS INTERFERÊNCIAS QUE HOUVEREM ENTRE OS ELEMENTOS ESTRUTURAIS NOVOS COM OS EXISTENTES, QUE SÃO OBJETO DE DÚVIDA, O ENGENHEIRO RESPONSÁVEL PELA EXECUÇÃO DA OBRA, DEVERÁ CONSULTAR O AUTOR DO PROJETO ESTRUTURAL ANTES DA EXECUÇÃO.
 - 6) NÍVEIS EM METRO, COTAS EM CENTÍMETRO



CORTE B-B

FORMA DA COBERTURA DO REFEITÓRIO +3,50
ESCALA 1:75

CORTE A-A

REVISÃO	DATA	DESCRIÇÃO
R00	11/12/2018	EMISSIONAL INICIAL

NOTAS:

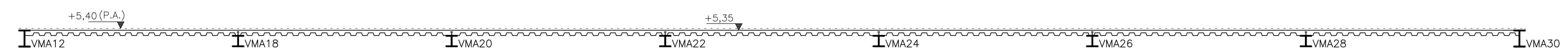
1. NÃO METER O DESENHO, SEMPRE CONSIDERAR AS COTAS.
2. TODA COTA INDICADA DEVERÁ SER CONFIRMADA NA OBRA.
3. EM CASO DE INCOERÊNCIA ENTRE DESENHOS, A ESCALA MAIS AMPLA É A QUE VIGORA.
4. EM CASO DE DÚVIDA, O ARQUITETO E/OU ENGENHEIRO RESPONSÁVEL DEVERÁ SER CONSULTADO.

RESPONSÁVEL TÉCNICO PELO PROJETO: YASSER VASCONCELOS SOARES
CREA: 75.2600-AM

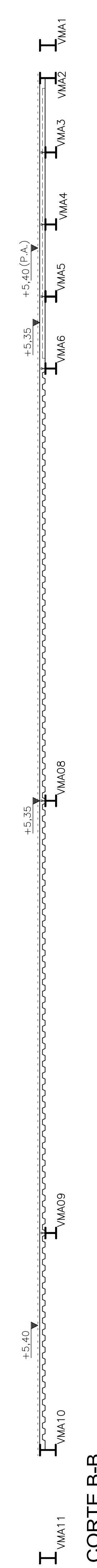
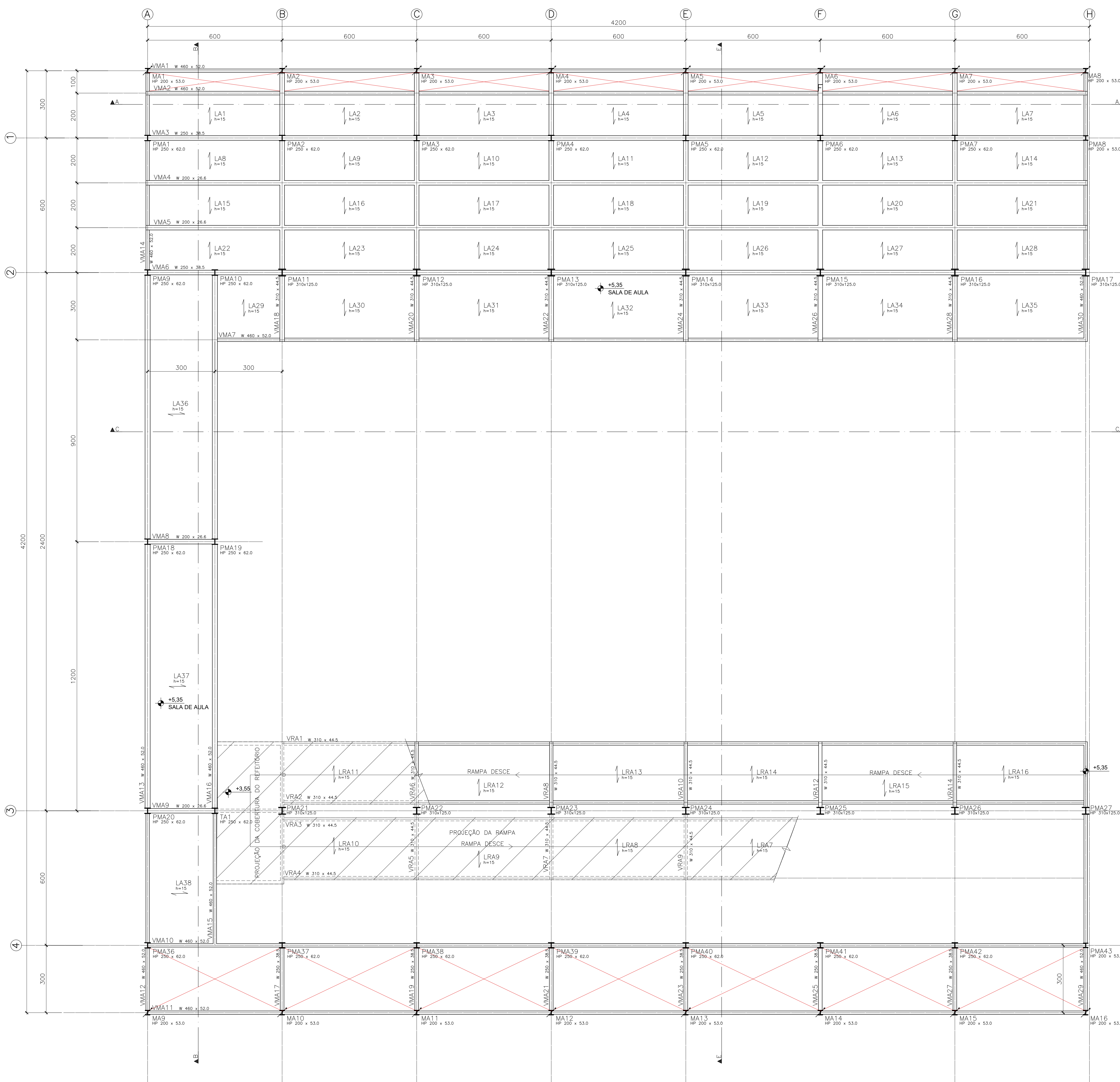
OBRA: CENTRO EDUCACIONAL CRIXÁ AVENIDA CRIXÁ, LOTE 08, BAIRRO CRIXÁ SÃO BERNARDO DO CAMPO, RJ	OBJETO: LANCAMENTO ESTRUTURAL/JUNTA - A FORMA COBERTURA DO REFEITÓRIO
ETAPA: PROJETO EXECUTIVO	REVISÃO: 00
DATA: DEZEMBRO/2018	ESCALA: 1:75
	Nº FOLHA: 002

ProEst
Sua solução para o projeto de estruturas de concreto

SHIRLEY LOTTES T A E ED. BELLASO LOJAS 5 E 6 BRANCA DE
TELEFONE: 55 61 3488-0200 YASSER.PROEST@GMAIL.COM



CORTE A-A



CORTE B-B

LEGENDA:

- PILARES QUE NASCEM
- PILARES QUE SEGUEM
- PILARES QUE MORREM
- PILARES METALICOS QUE NASCEM EM TRANSIÇÃO

NOTAS:

- 1) CONCRETO COM FCK = 25 MPa
- 2) COBRIMENTOS: PILARES E VIGAS = 2,5 cm
LAJES = 2,0 cm
BLOCOS = 3,0 cm
- 3) AS COTAS NÃO TEM PRECISÃO, CONFERIR TODAS AS COTAS NO LOCAL
- 4) CARREGAMENTOS CONSIDERADOS: REVESTIMENTO = 150 kg/m²
CARGA ACIDENTAL = 300 kg/m²
ALVENARIA = 1300 kg/m³
- 5) AS INTERFERÊNCIAS QUE HOUVEREM ENTRE OS ELEMENTOS ESTRUTURAIS NOVOS COM OS EXISTENTES, QUE SÃO OBJETO DE DÍVIDA, O ENGENHEIRO RESPONSÁVEL PELA EXECUÇÃO DA OBRA, DEVERÁ CONSULTAR O AUTOR DO PROJETO ESTRUTURAL ANTES DA EXECUÇÃO.
- 6) NÍVEIS EM METRO, COTAS EM CENTÍMETRO

REVISÃO	DATA	DESCRIÇÃO
R00	11/12/2018	EMIÇÃO INICIAL




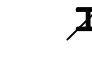
- NOTAS:
1. NÃO MUIR O DESENHO, SEMPRE CONSIDERAR AS COTAS.
 2. TODA COTA INDICADA DEVERÁ SER CONFIRMADA NA OBRA.
 3. EM CASO DE INCONFERÊNCIA ENTRE DESENHOS, A ESCALA MAIS AMPLA É A QUE VIGORA.
 4. EM CASO DE DÍVIDA, O ARQUITETO E/OU ENGENHEIRO RESPONSÁVEL DEVERÁ SER CONSULTADO.

RESPONSÁVEL TÉCNICO PELO PROJETO
YASSER VASCONCELOS SOARES
CREA: 75.2600-0/0

FORMA DAS SALAS DE AULA +5,35
ESCALA 1:75

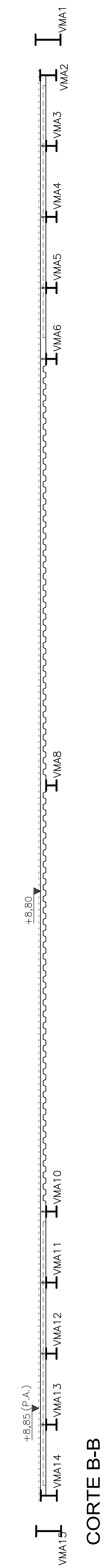
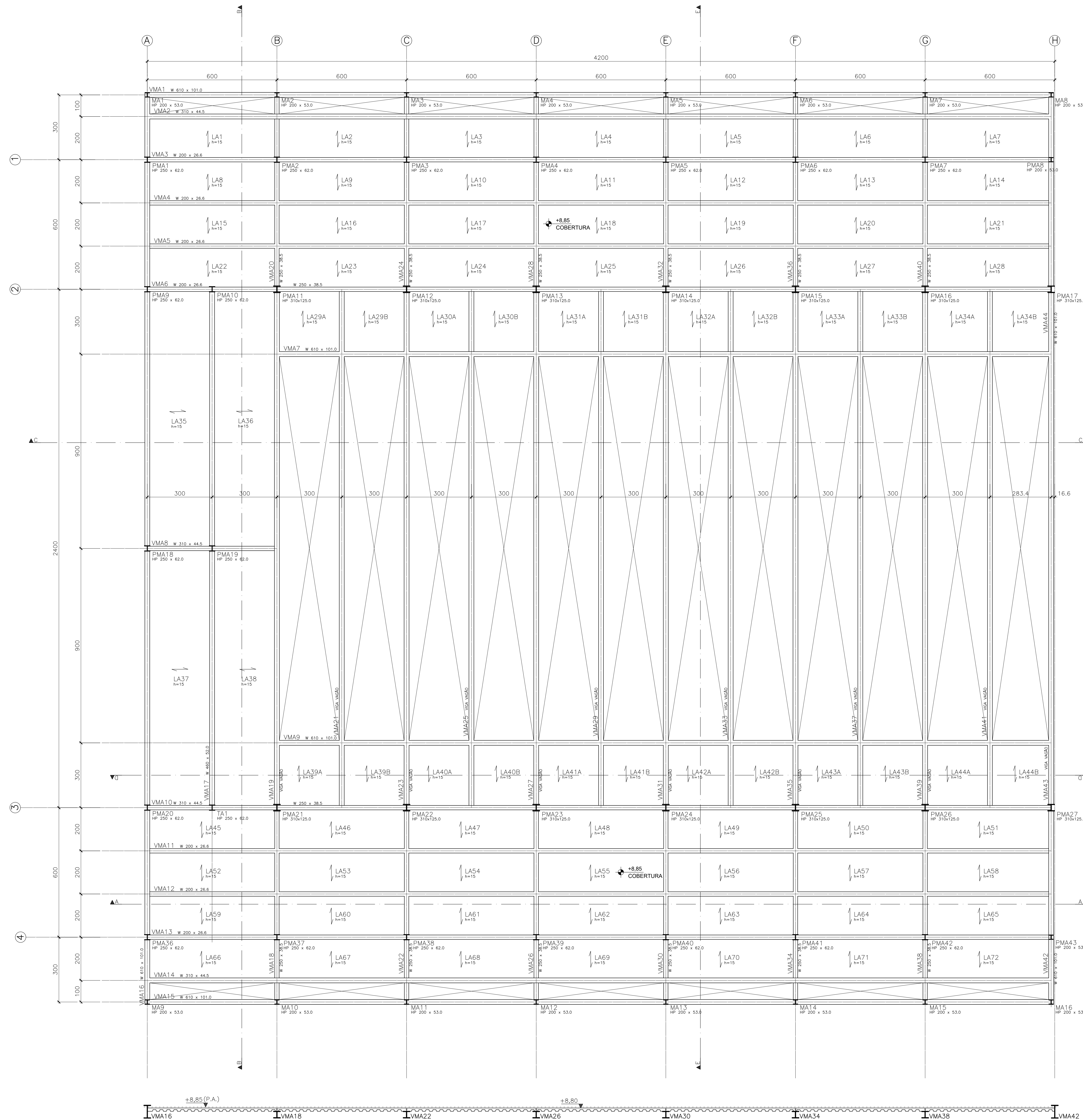
OBRA CENTRO EDUCACIONAL CRIXÁ AVENIDA CRIXÁ, LOTE 08, BAIRRO CRIXÁ SÃO BERNARDO DO CAMPO, RJ	OBJETO LANÇAMENTO ESTRUTURAL/JUNTA - A FORMA DAS SALAS DE AULA
PROJETO EXECUTIVO DATA DEZEMBRO/2018	REVISÃO 00 ESCALA 1:75 Nº FOLHA 003

LEGENDA:

-  PILARES QUE NASCEM
-  PILARES QUE SEGUEM
-  PILARES QUE MORREM
-  PILARES METÁLICOS QUE NASCEM EM TRANSIÇÃO

NOTAS:

- 1) CONCRETO COM FCK = 25 MPa
- 2) COBRIMENTOS: PILARES E VICAS = 2,5 cm
LAJES = 2,0 cm
BLOCOS = 3,0 cm
- 3) AS COTAS NÃO TEM PRECISÃO, CONFERIR TODAS AS COTAS NO LOCAL
- 4) CARREGAMENTOS CONSIDERADOS: REVESTIMENTO = 200 kg/m²
CARGA ACIDENTAL = 200 kg/m²
ALVENARIA = 1300 kg/m³
- 5) AS INTERFERÊNCIAS QUE HOUVEREM ENTRE OS ELEMENTOS ESTRUTURAIS NOVOS COM OS EXISTENTES, QUE SÃO OBJETO DE DÚVIDA, O ENGENHEIRO RESPONSÁVEL PELA EXECUÇÃO DA OBRA, DEVERÁ CONSULTAR O AUTOR DO PROJETO ESTRUTURAL ANTES DA EXECUÇÃO.
- 6) NÍVEIS EM METRO, COTAS EM CENTÍMETRO



CORTE A-A

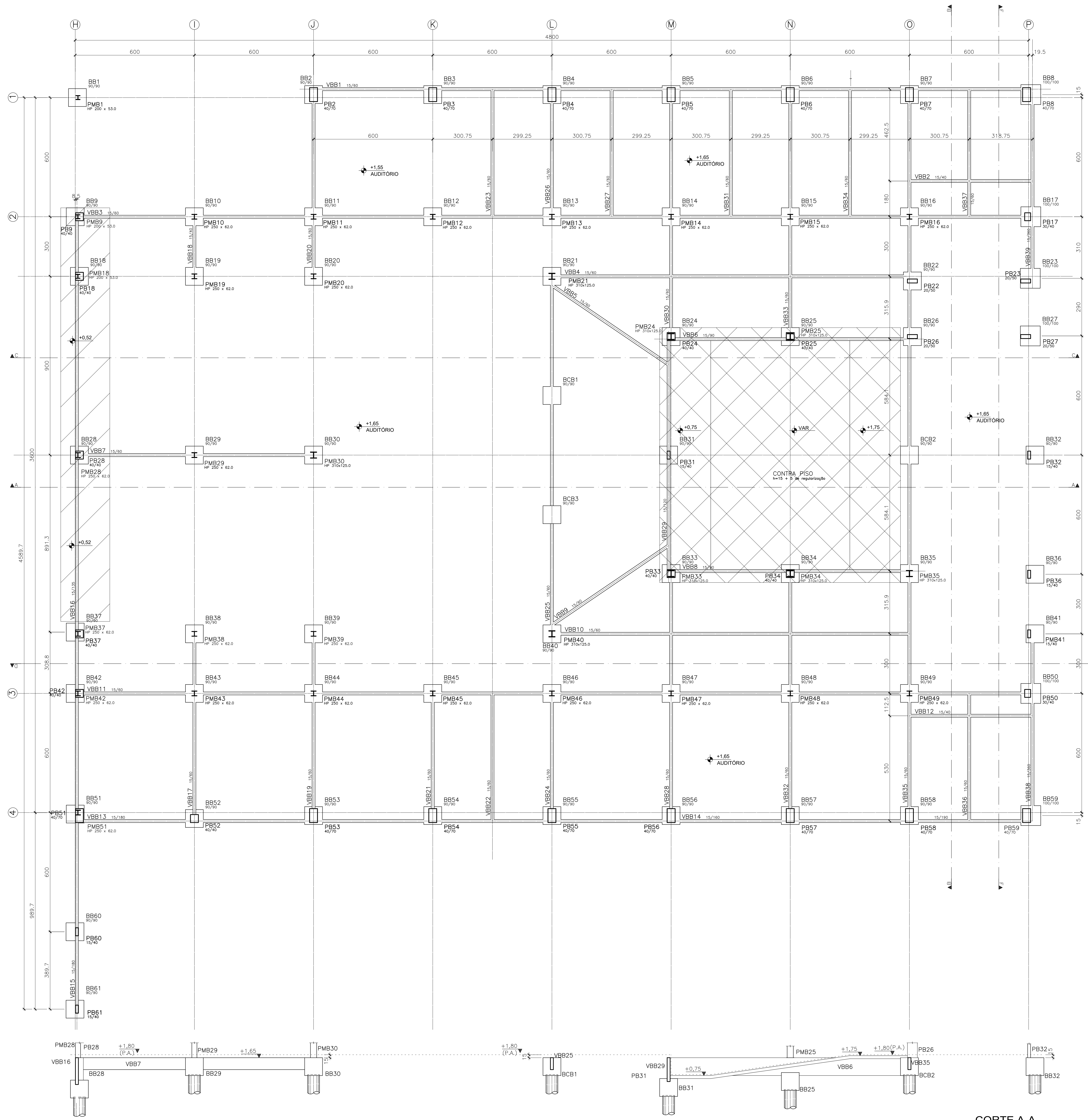
FORMA DA COBERTURA DAS SALAS DE AULA +8,80
ESCALA 1:75

REVISÃO	DATA	DESCRIÇÃO
R00	11/12/2018	EMISSIONAL INICIAL

NOTAS:
 1. NÃO METER O DESENHO, SEMPRE CONSIDERAR AS COTAS.
 2. TODA COTA INDICADA DEVERÁ SER CONFIRMADA NA OBRA.
 3. EM CASO DE INCOERÊNCIA ENTRE DESENHOS, A ESCALA MAIS AMPLA É A QUE VIGORA.
 4. EM CASO DE DÚVIDA, O ARQUITETO E/OU ENGENHEIRO RESPONSÁVEL DEVERÁ SER CONSULTADO.

RESPONSÁVEL TÉCNICO PELO PROJETO:
 YASSER VASCONCELOS SOARES
 CREA: 75.2600-AMG

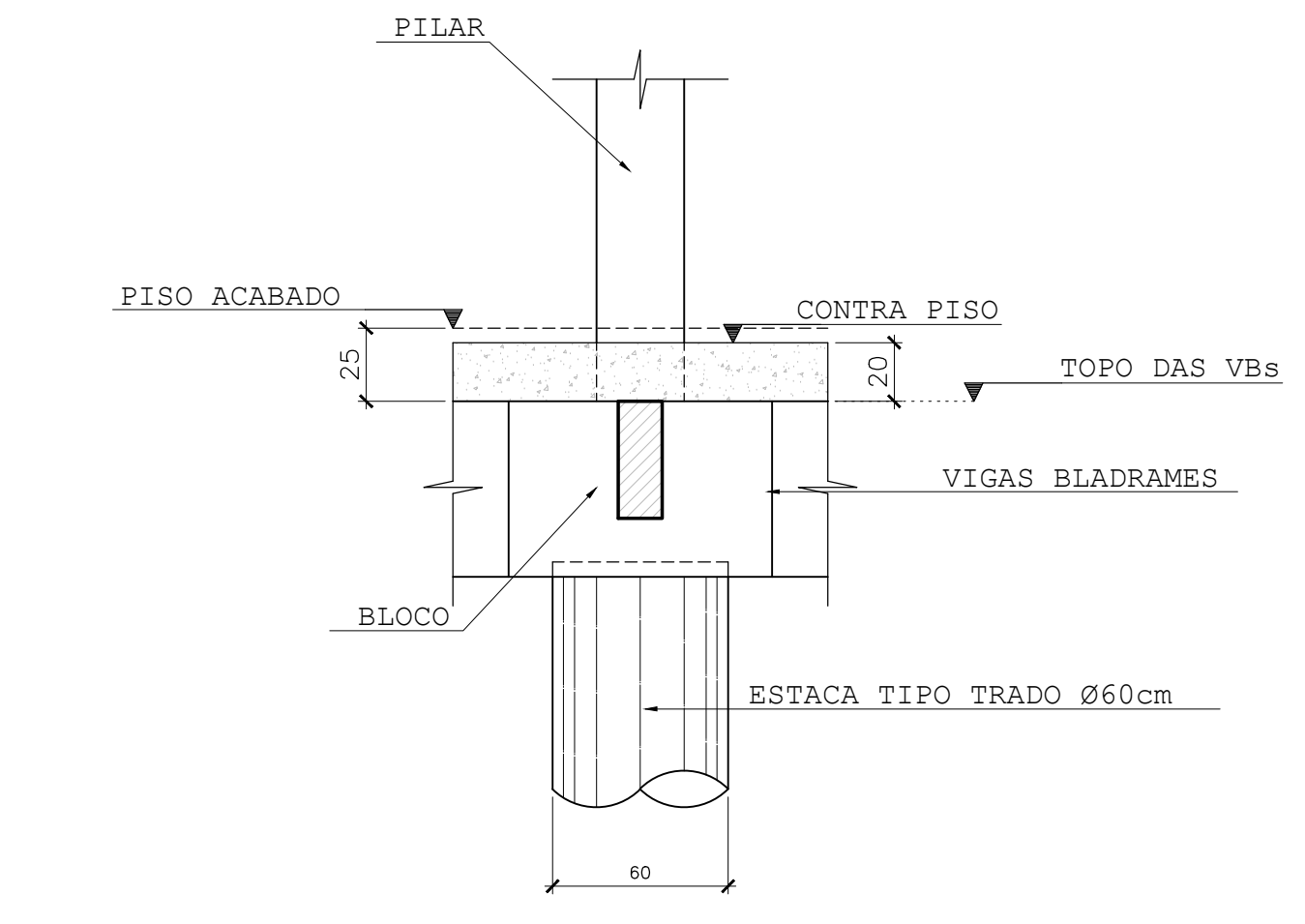
OBRA: CENTRO EDUCACIONAL CRIXÁ AVENIDA CRIXÁ, LOTE 08, BAIRRO CRIXÁ SÃO BERNARDO DO CAMPO, RJ	OBJETO: LANÇAMENTO ESTRUTURAL/JUNTA - A FORMA COBERTURA SALAS DE AULA
PROJETO EXECUTIVO DEZEMBRO/2018	REVISÃO 00
ESCALA 1:75	Nº FOLHA 004



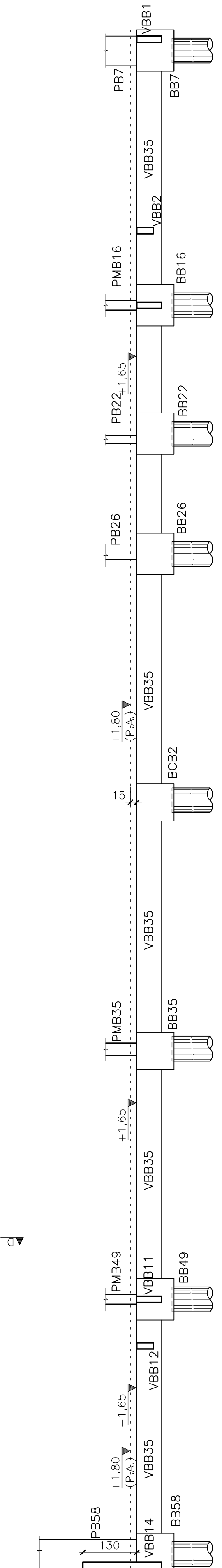
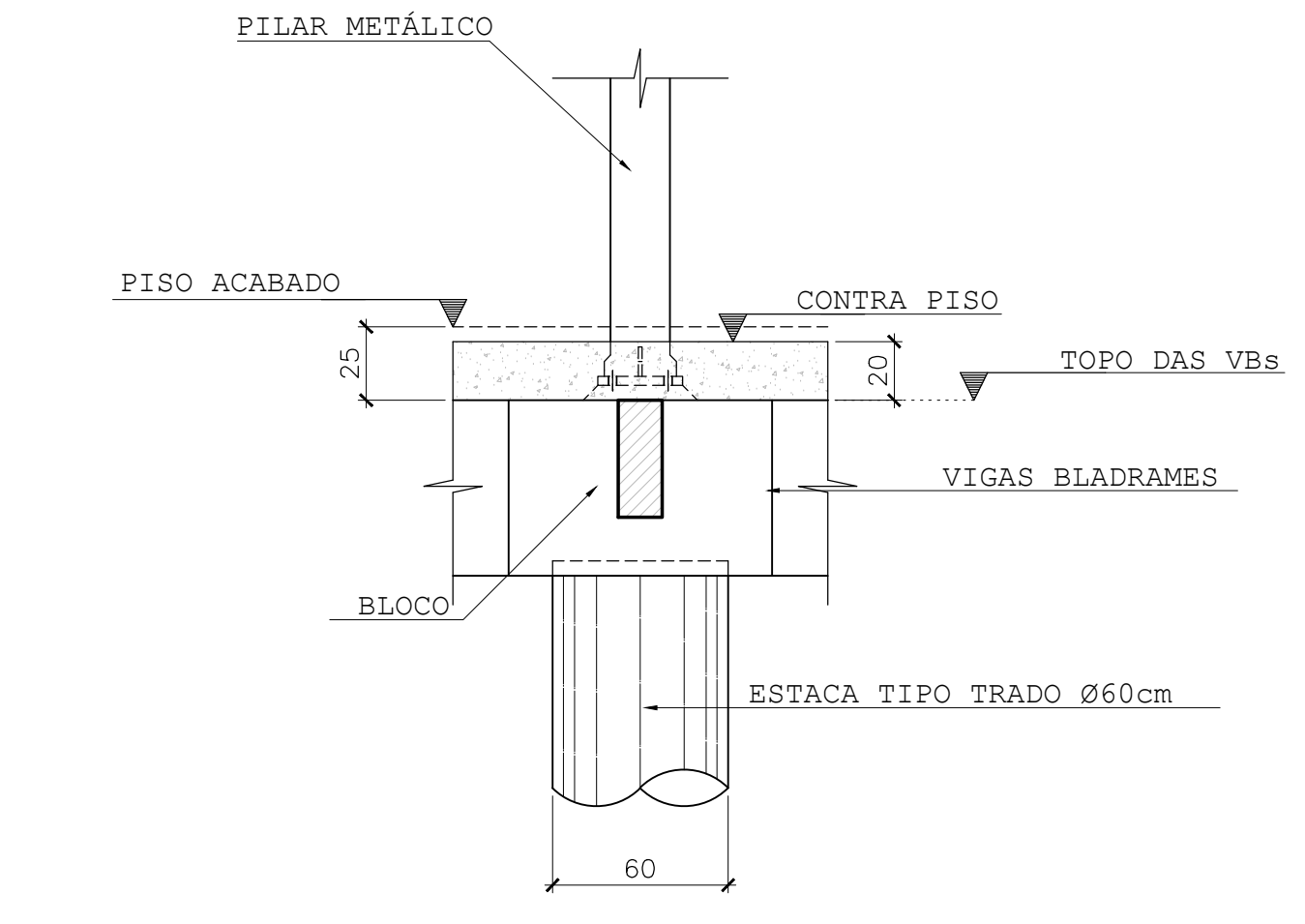
- LEGENDA:**
- PILARES QUE NASCEM
 - PILARES QUE SEGUEM
 - PILARES QUE MORREM
 - PILARES METÁLICOS QUE NASCEM EM TRANSIÇÃO

- NOTAS:**
- 1) CONCRETO COM FCK = 25 MPa
 - 2) COBRIMENTOS: PILARES E VIGAS = 2,5 cm
LAJES = 2,0 cm
BLOCOS = 3,0 cm
 - 3) AS COTAS NÃO TEM PRECISÃO, CONFERIR TODAS AS COTAS NO LOCAL
 - 4) CARREGAMENTOS CONSIDERADOS: REVESTIMENTO = 100 kg/m²
CARGA ACIDENTAL = 150 kg/m²
ALVENARIA = 1300 kg/m³
 - 5) AS INTERFERÊNCIAS QUE HOVEREM ENTRE OS ELEMENTOS ESTRUTURAIS NOVOS COM OS EXISTENTES, QUE SÃO OBJETO DE DÚVIDA, O ENGENHEIRO RESPONSÁVEL PELA EXECUÇÃO DA OBRA, DEVERÁ CONSULTAR O AUTOR DO PROJETO ESTRUTURAL ANTES DA EXECUÇÃO.
 - 6) NÍVEIS EM METRO, COTAS EM CENTÍMETRO

DETALHE TÍPICO DOS BLOCOS - PILAR CONCRETO ARMADO
ESCALA: 1/25



DETALHE TÍPICO DOS BLOCOS - PILAR METÁLICO
ESCALA: 1/25



CORTE B-B

CORTE A-A

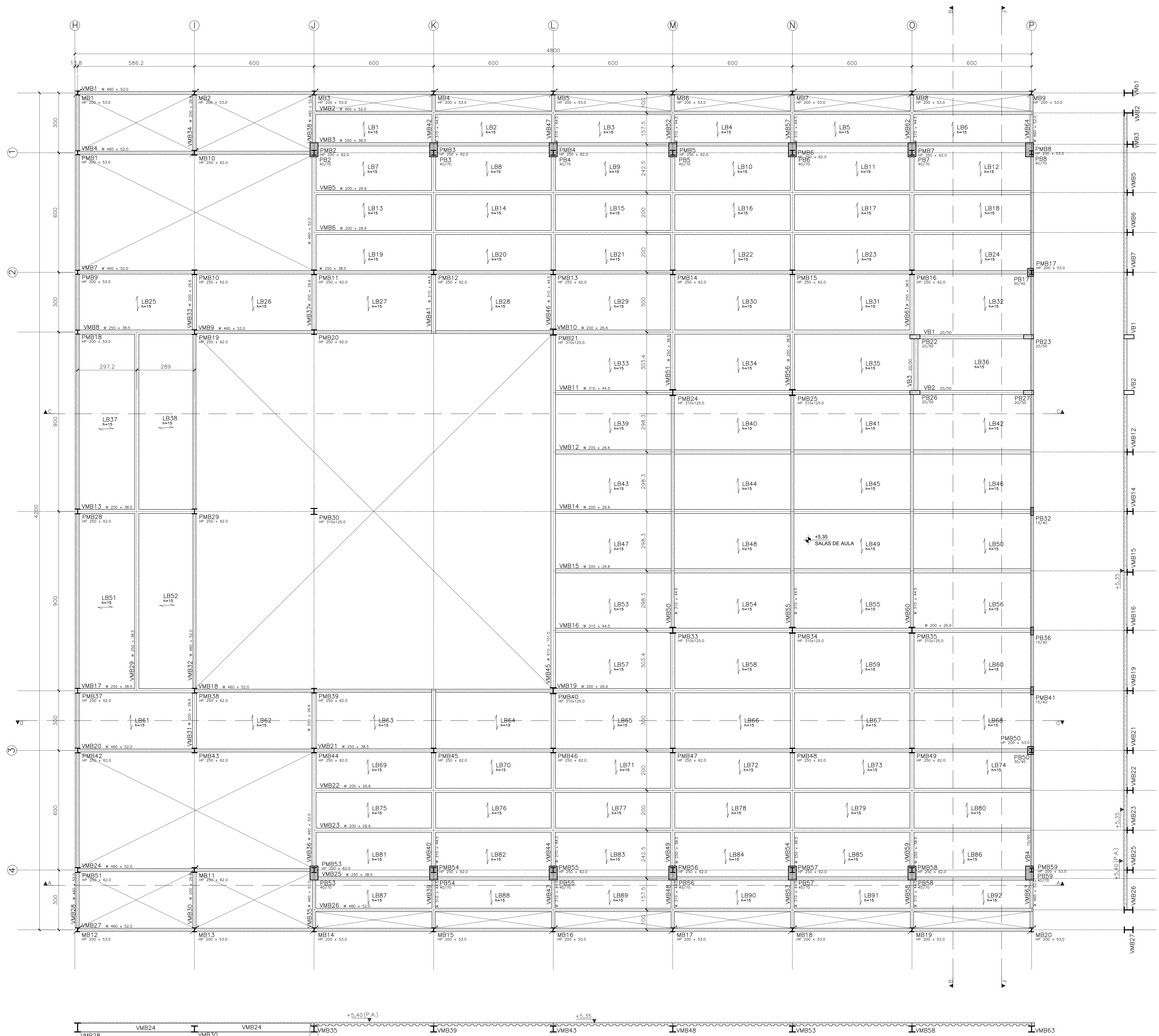
FORMA DAS VIGAS BALDRAMES
ESCALA 1:75

REVISÃO	DATA	DESCRIÇÃO
R00	11/12/2018	EMIÇÃO INICIAL

- NOTAS:**
1. NÃO MIEDIR O DESENHO, SEMPRE CONSIDERAR AS COTAS.
 2. TODA COTA INDICADA DEVERÁ SER CONFIRMADA NA OBRA.
 3. EM CASO DE INCOERÊNCIA ENTRE DESENHOS, A ESCALA MAIS AMPLA É A QUE VIGORAR.
 4. EM CASO DE DÚVIDA, O ARQUITETO E/OU ENGENHEIRO RESPONSÁVEL DEVERÁ SER CONSULTADO.

RESPONSÁVEL TÉCNICO PELO PROJETO
YASSER VASCONCELOS SOARES
CREA: 75.2600-AMG

OBRA	CENTRO EDUCACIONAL CRIXÁ	OBJETO	LANÇAMENTO ESTRUTURAL/JUNTA - B
ETAPA	ALVENARIA CRIXÁ, LOTE 08, BAIRRO CRIXÁ SÃO BERNARDO DO	REVISÃO	00
PROJETO EXECUTIVO	VIGAS BALDRAMES	ESCALA	1:75
DATA	DEZEMBRO/2018	Nº FOLHA	005



- LEGENDA:**
- PILARES QUE NASCEM
 - PILARES QUE SEGUEM
 - PILARES QUE MORREM
 - ✕ PILARES METÁLICOS QUE NASCEM EM TRANSIÇÃO

- NOTAS:**
- 1) CONCRETO COM FCK = 25 MPa
 - 2) COBRIMENTOS: PILARES E VICAS = 2,5 cm
LAJES = 2,0 cm
BLOCOS = 3,0 cm
 - 3) AS COTAS NÃO TEM PRECISÃO, CONFERIR TODAS AS COTAS NO LOCAL
 - 4) CARREGAMENTOS CONSIDERADOS: REVESTIMENTO = 150 kg/m²
CARGA ACIDENTAL = 300 kg/m²
ALVENARIA = 1300 kg/m³
 - 5) AS INTERFERÊNCIAS QUE HOUVEREM ENTRE OS ELEMENTOS ESTRUTURAIS NOVOS COM OS EXISTENTES, QUE SÃO OBJETO DE DÚVIDA, O ENGENHEIRO RESPONSÁVEL PELA EXECUÇÃO DA OBRA, DEVERÁ CONSULTAR O AUTOR DO PROJETO ESTRUTURAL ANTES DA EXECUÇÃO.
 - 6) NÍVEIS EM METRO, COTAS EM CENTÍMETRO

CORTE A-A

CORTE B-B

FORMA DA SALAS DE AULA +5,35
ESCALA 1:75

REVISÃO	DATA	DESCRIÇÃO
R00	11/12/2018	EMIÇÃO INICIAL

- NOTAS:**
1. NÃO MENSURAR O DESENHO, SEMPRE CONSIDERAR AS COTAS.
 2. TODA COTA INDICADA DEVERÁ SER CONFIRMADA NA OBRA.
 3. EM CASO DE INCOERÊNCIA ENTRE DESENHOS, A ESCALA MAIS AMPLA É A QUE VIGORA.
 4. EM CASO DE DÚVIDA, O ARQUITETO E/OU ENGENHEIRO RESPONSÁVEL DEVERÁ SER CONSULTADO.

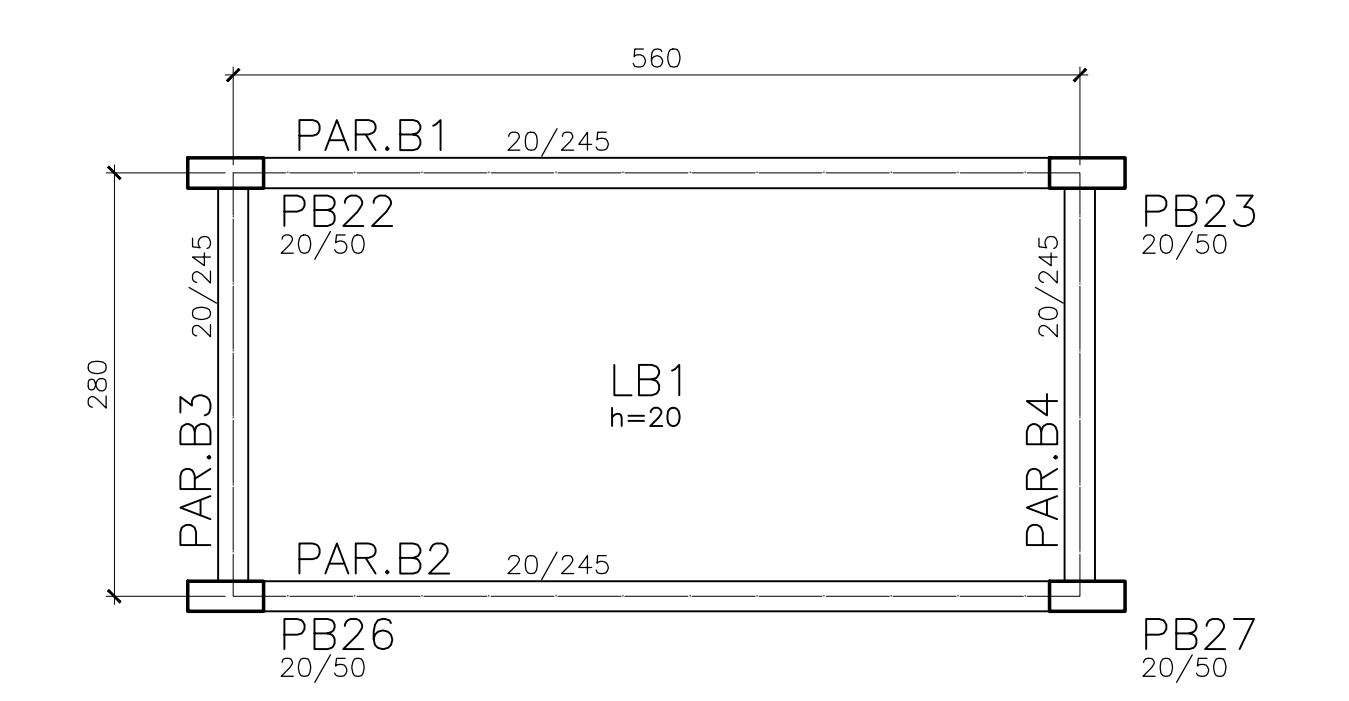
RESPONSÁVEL TÉCNICO PELO PROJETO: YASSER YASCONCELOS SOARES
CREA: 75.2600-AMG

OBRA	CENTRO EDUCACIONAL CRIXÁ	OBJETO	LANÇAMENTO ESTRUTURAL/JUNTA - B
ETAPA	PROJETO EXECUTIVO	ESCALA	1:75
DATA	DEZEMBRO/2018	REVISÃO	00
		Nº FOLHA	006

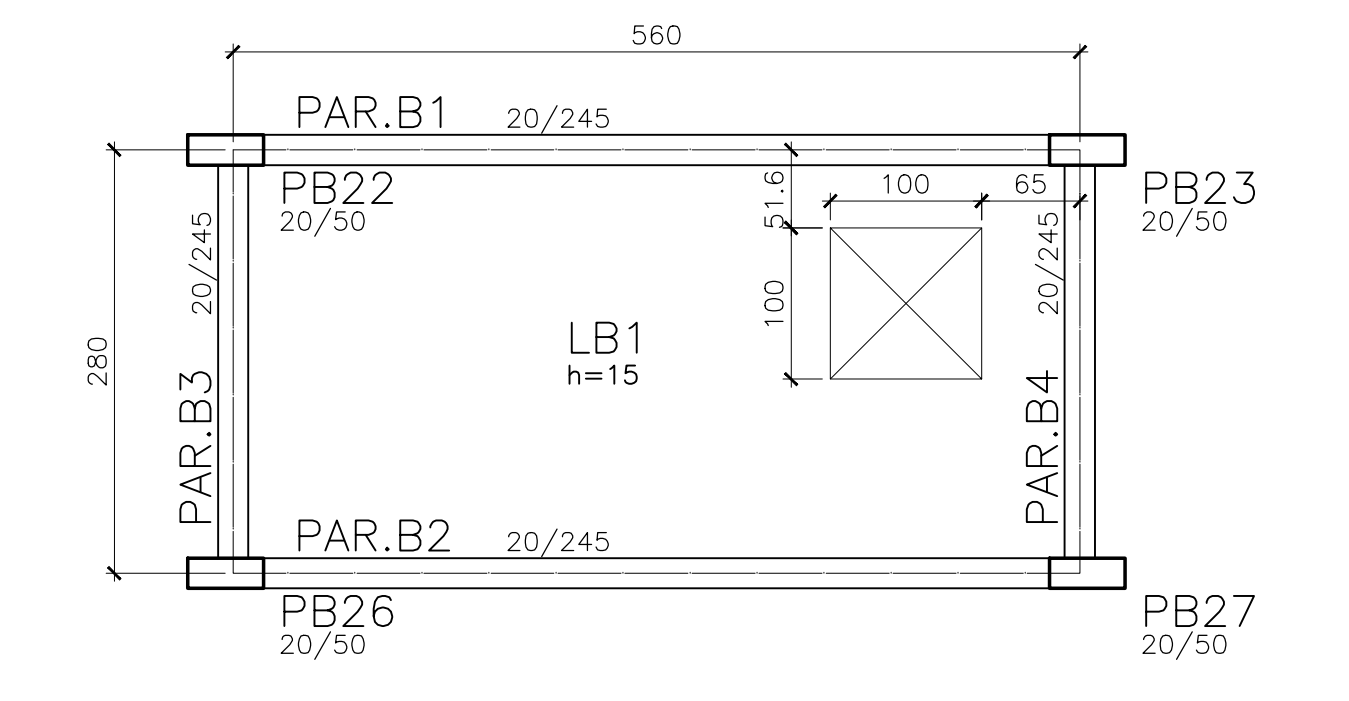


- LEGENDA:**
- PILARES QUE NASCEM
 - PILARES QUE SEGUEM
 - PILARES QUE MORREM
 - PILARES METÁLICOS QUE NASCEM EM TRANSIÇÃO

- NOTAS:**
- 1) CONCRETO COM FCK = 25 MPa
 - 2) COBRIMENTOS: PILARES E VICAS = 2,5 cm
LAJES = 2,0 cm
BLOCOS = 3,0 cm
 - 3) AS COTAS NÃO TEM PRECISÃO, CONFERIR TODAS AS COTAS NO LOCAL
 - 4) CARREGAMENTOS CONSIDERADOS: REVESTIMENTO = 200 kg/m²
CARGA ACIDENTAL = 200 kg/m²
ALVENARIA = 1300 kg/m³
 - 5) AS INTERFERÊNCIAS QUE HOUVEREM ENTRE OS ELEMENTOS ESTRUTURAIS NOVOS COM OS EXISTENTES, QUE SÃO OBJETO DE DÍVIDA, O ENGENHEIRO RESPONSÁVEL PELA EXECUÇÃO DA OBRA, DEVERÁ CONSULTAR O AUTOR DO PROJETO ESTRUTURAL ANTES DA EXECUÇÃO.
 - 6) NÍVEIS EM METRO, COTAS EM CENTÍMETRO



FORMA FUNDO DO RESERVATÓRIO +13,65
ESCALA 1:50



FORMA TAMPA DO RESERVATÓRIO +15,80
ESCALA 1:75

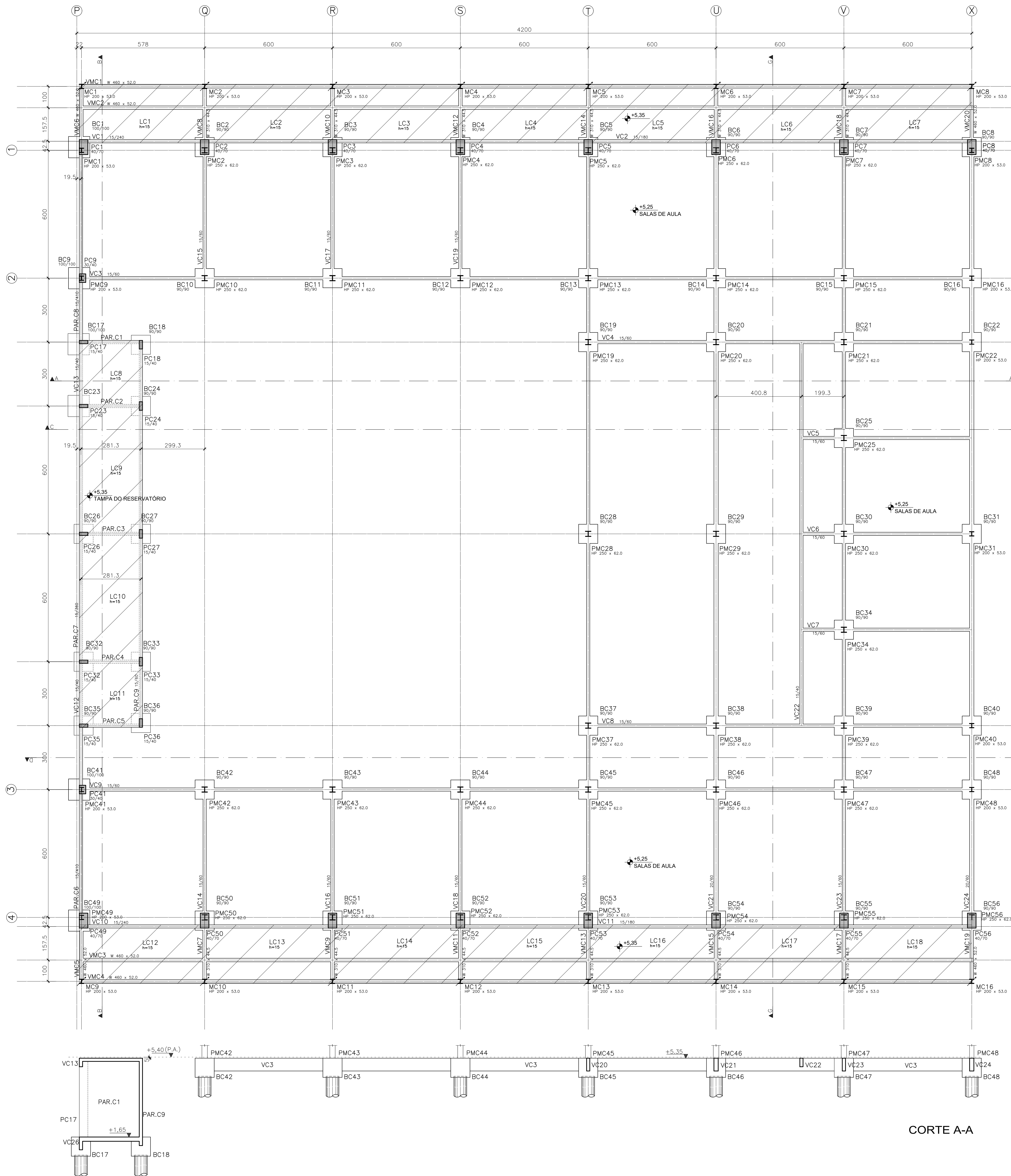
FORMA DA COBERTURA +8,80
ESCALA 1:75

REVISÃO	DATA	DESCRIÇÃO
R00	11/12/2018	EMIÇÃO INICIAL

- NOTAS:**
1. NÃO MUIR O DESENHO, SEMPRE CONSIDERAR AS COTAS.
 2. TODA COTA INDICADA DEVERÁ SER CONFIRMADA NA OBRA.
 3. EN CASO DE INCOERÊNCIA ENTRE DESENHOS, A ESCALA MAIS AMPLA É A QUE VIGORA.
 4. EM CASO DE DÍVIDA, O ARQUITETO E/OU ENGENHEIRO RESPONSÁVEL DEVERÁ SER CONSULTADO.

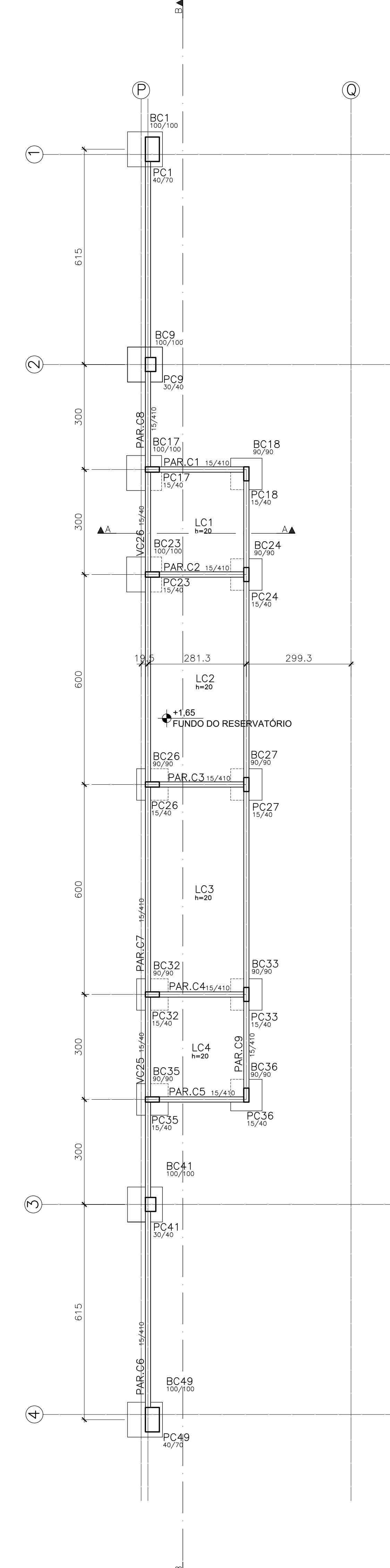
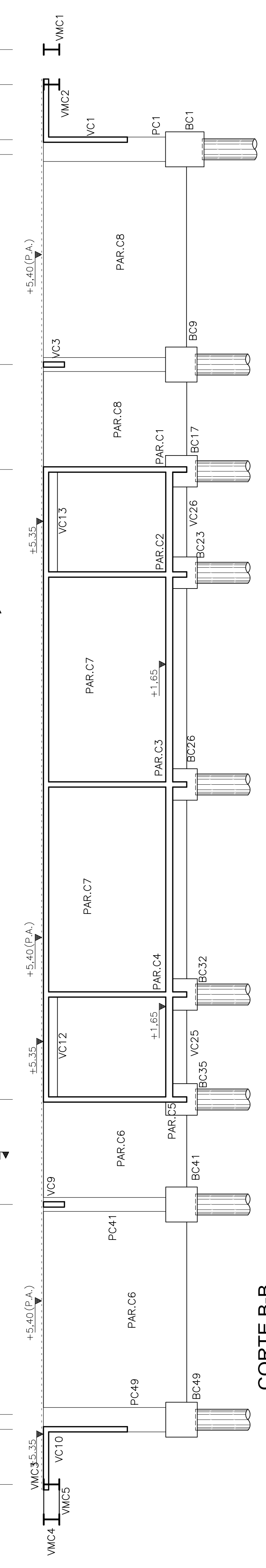
RESPONSÁVEL TÉCNICO PELO PROJETO
YASSER VASCONCELOS SOARES
CREA: 75.2600-AMG

OBRA CENTRO EDUCACIONAL CRIXÁ ALVENARIA CRIXÁ, LOTE 08, BAIRRO CRIXÁ SÃO BERNARDO DO CAMPO, RJ	OBJETO LANÇAMENTO ESTRUTURAL/JUNTA - B FORMA COBERTURA SALAS DE AULA
ETAPA PROJETO EXECUTIVO	REVISÃO 00
DATA DEZEMBRO/2018	ESCALA 1:75
	Nº FOLHA 007

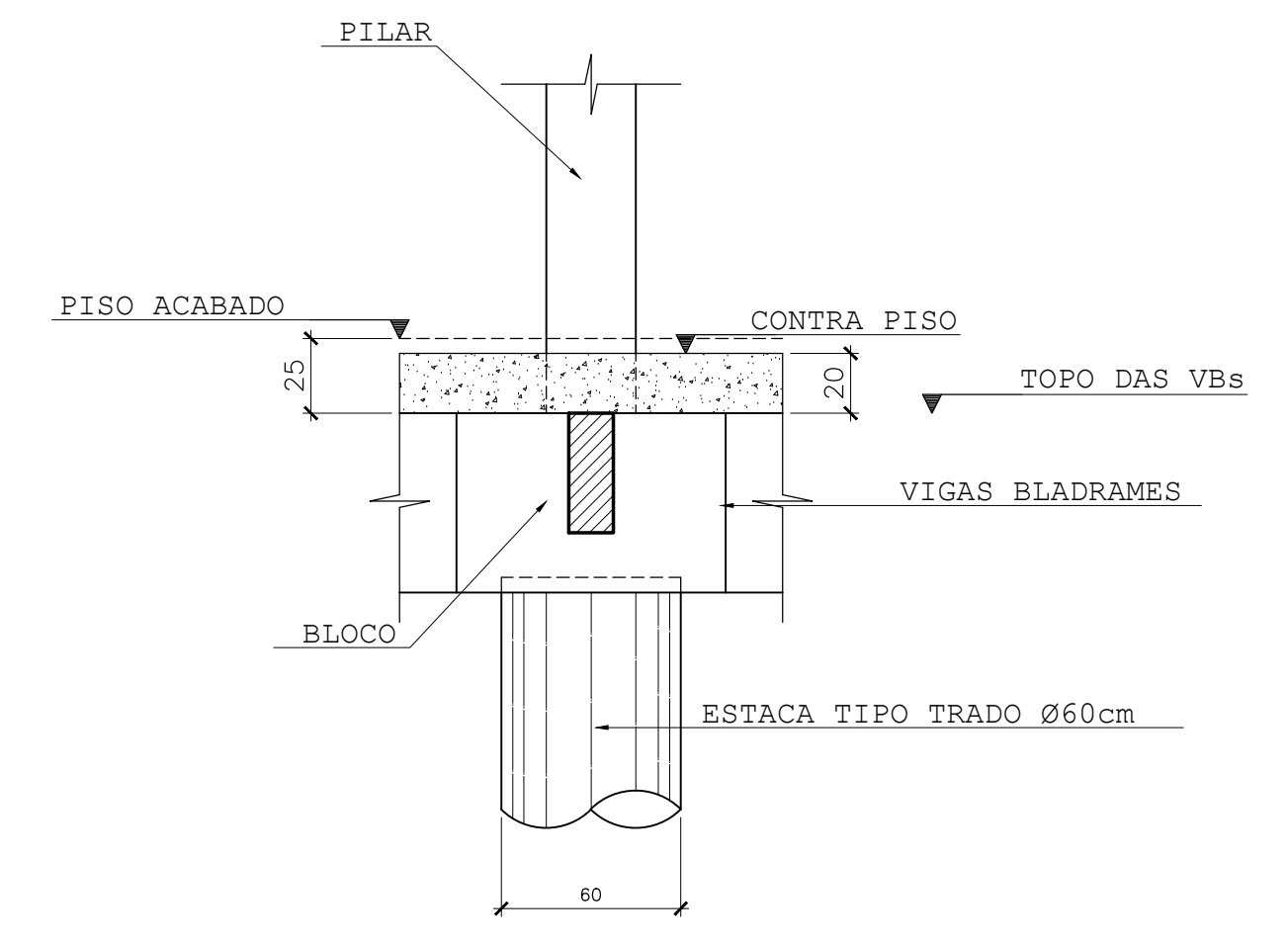


- LEGENDA:**
- PILARES QUE NASCEM
 - PILARES QUE SEGUEM
 - PILARES QUE MORREM
 - PILARES METÁLICOS QUE NASCEM EM TRANSIÇÃO

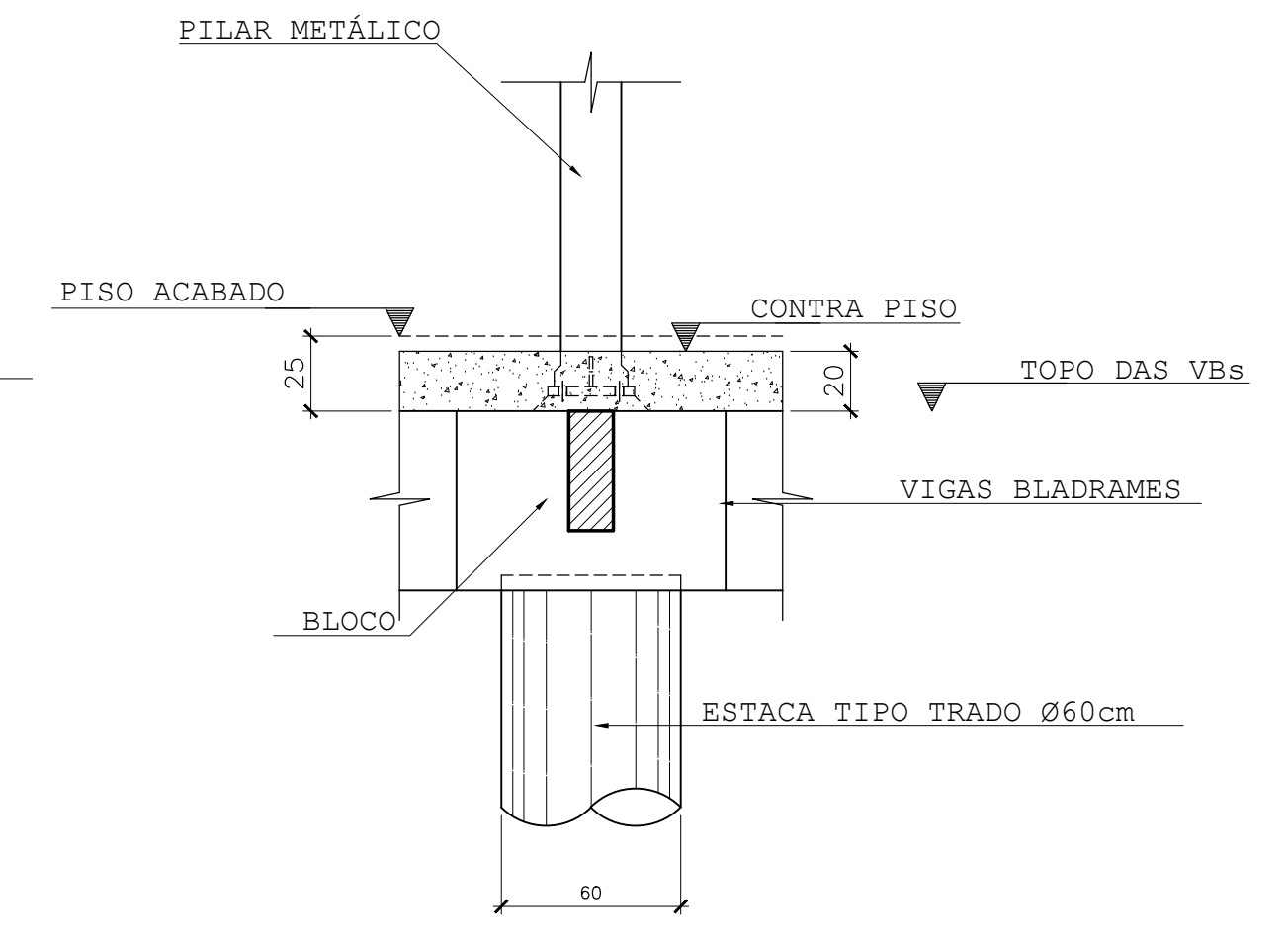
- NOTAS:**
- 1) CONCRETO COM FCK = 25 MPa
 - 2) COBRIMENTOS: PILARES E VIGAS = 2,5 cm
LAJES = 2,0 cm
BLOCOS = 3,0 cm
 - 3) AS COTAS NÃO TEM PRECISÃO, CONFERIR TODAS AS COTAS NO LOCAL
 - 4) CARREGAMENTOS CONSIDERADOS: REVESTIMENTO = 100 kg/m²
CARGA ACIDENTAL = 150 kg/m²
ALVENARIA = 1300 kg/m³
 - 5) AS INTERFERÊNCIAS QUE HOUVEREM ENTRE OS ELEMENTOS ESTRUTURAIS NOVOS COM OS EXISTENTES, QUE SÃO OBJETO DE DÚVIDA, O ENGENHEIRO RESPONSÁVEL PELA EXECUÇÃO DA OBRA, DEVERÁ CONSULTAR O AUTOR DO PROJETO ESTRUTURAL ANTES DA EXECUÇÃO.
 - 6) NÍVEIS EM METRO, COTAS EM CENTÍMETRO



DETALHE TÍPICO DOS BLOCOS - PILAR CONCRETO ARMADO
ESCALA: 1/25



DETALHE TÍPICO DOS BLOCOS - PILAR METÁLICO
ESCALA: 1/25



FORMA VIGAS BALDRAMES +5,35 - FUNDO DO RESERVATÓRIO
ESCALA 1:75

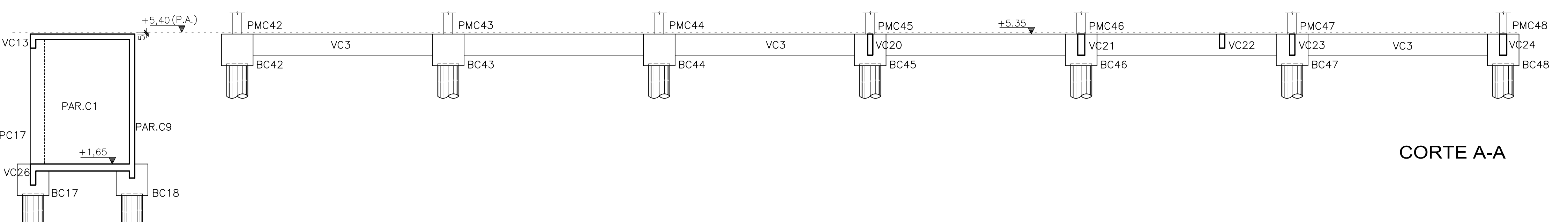
REVISÃO	DATA	DESCRIÇÃO
R00	11/12/2018	EMISSION INICIAL

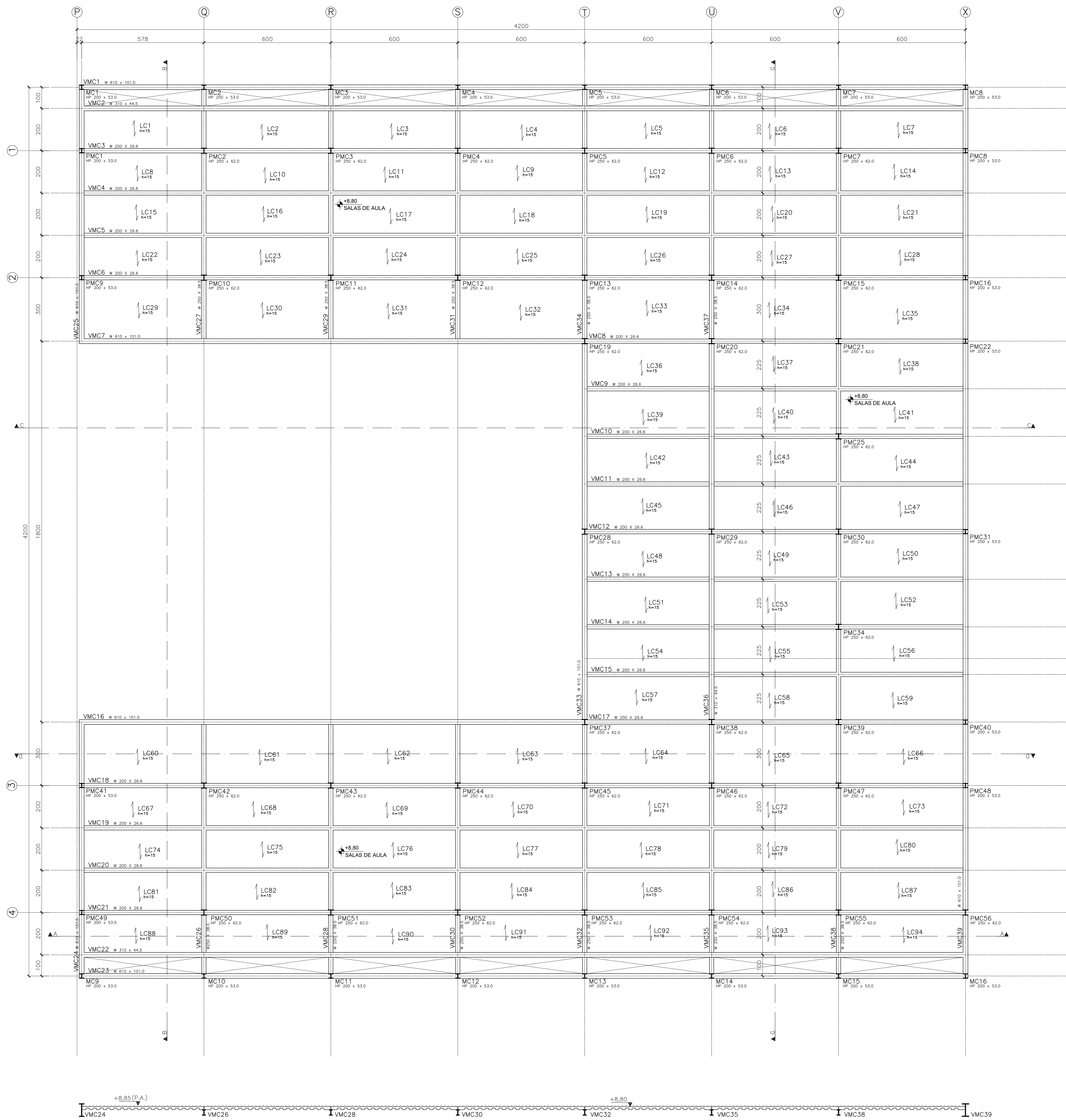
- NOTAS:**
1. NÃO METER O DESENHO, SEMPRE CONSIDERAR AS COTAS.
 2. TODA COTA INDICADA DEVERÁ SER CONFIRMADA NA OBRA.
 3. EM CASO DE INCOERÊNCIA ENTRE DESENHOS, A ESCALA MAIS AMPLA É A QUE VIGORARÁ.
 4. EM CASO DE DÚVIDA, O ARQUITETO E/OU ENGENHEIRO RESPONSÁVEL DEVERÁ SER CONSULTADO.

RESPONSÁVEL TÉCNICO PELO PROJETO: YASSER VASCONCELOS SOARES
CREA: 75.2600-0/00

OBRA	CENTRO EDUCACIONAL CRIXÁ	OBJETO	LANÇAMENTO ESTRUTURAL/JUNTA - C
ETAPA	AVENIDA CRIXÁ, LOTE 08, BAIRRO CRIXÁ SÃO BERNARDO DO CAMPO	REVISÃO	00
PROJETO EXECUTIVO		ESCALA	1:75
DATA	DEZEMBRO/2018	Nº FOLHA	008

FORMA DA VIGAS BALDRAMES +5,35
ESCALA 1:75





- LEGENDA:**
- PILARES QUE NASCEM
 - PILARES QUE SEGUEM
 - PILARES QUE MORREM
 - PILARES METÁLICOS QUE NASCEM EM TRANSIÇÃO

- NOTAS:**
- 1) CONCRETO COM FCK = 25 MPa
 - 2) COBRIMENTOS: PILARES E VIGAS = 2,5 cm
LAJES = 2,0 cm
BLOCOS = 3,0 cm
 - 3) AS COTAS NÃO TEM PRECISÃO, CONFERIR TODAS AS COTAS NO LOCAL
 - 4) CARREGAMENTOS CONSIDERADOS: REVESTIMENTO = 200 kg/m²
CARGA ACIDENTAL = 200 kg/m²
ALVENARIA = 1300 kg/m³
 - 5) AS INTERFERÊNCIAS QUE HOUVEREM ENTRE OS ELEMENTOS ESTRUTURAIS NOVOS COM OS EXISTENTES, QUE SÃO OBJETO DE DÍVIDA, O ENGENHEIRO RESPONSÁVEL PELA EXECUÇÃO DA OBRA, DEVERÁ CONSULTAR O AUTOR DO PROJETO ESTRUTURAL ANTES DA EXECUÇÃO.
 - 6) NÍVEIS EM METRO, COTAS EM CENTÍMETRO



CORTE B-B

CORTE A-A

FORMA DA COBERTURA +8,80
ESCALA 1:75

REVISÃO	DATA	DESCRIÇÃO
R00	11/12/2018	EMIÇÃO INICIAL

- NOTAS:**
1. NÃO MIEDIR O DESENHO, SEMPRE CONSIDERAR AS COTAS.
 2. TODA COTA INDICADA DEVERÁ SER CONFIRMADA NA OBRA.
 3. EM CASO DE INCOERÊNCIA ENTRE DESENHOS, A ESCALA MAIS AMPLA É A QUE VIGORA.
 4. EM CASO DE DÍVIDA, O ARQUITETO E/OU ENGENHEIRO RESPONSÁVEL DEVERÁ SER CONSULTADO.

RESPONSÁVEL TÉCNICO PELO PROJETO
YASSER VASCONCELOS SOARES
CREA: 75.260D-MG

OBRA CENTRO EDUCACIONAL CRIXÁ AVENIDA CRIXÁ, LOTE 08, BAIRRO CRIXÁ SÃO BERNARDO DO CAMPO, CIDADE DE SÃO PAULO, SP	OBJETO LANÇAMENTO ESTRUTURAL/JUNTA - C FORMA COBERTURA SALAS DE AULA
ETAPA PROJETO EXECUTIVO	REVISÃO 00
DATA DEZEMBRO/2018	ESCALA 1:75
	Nº FOLHA 009

