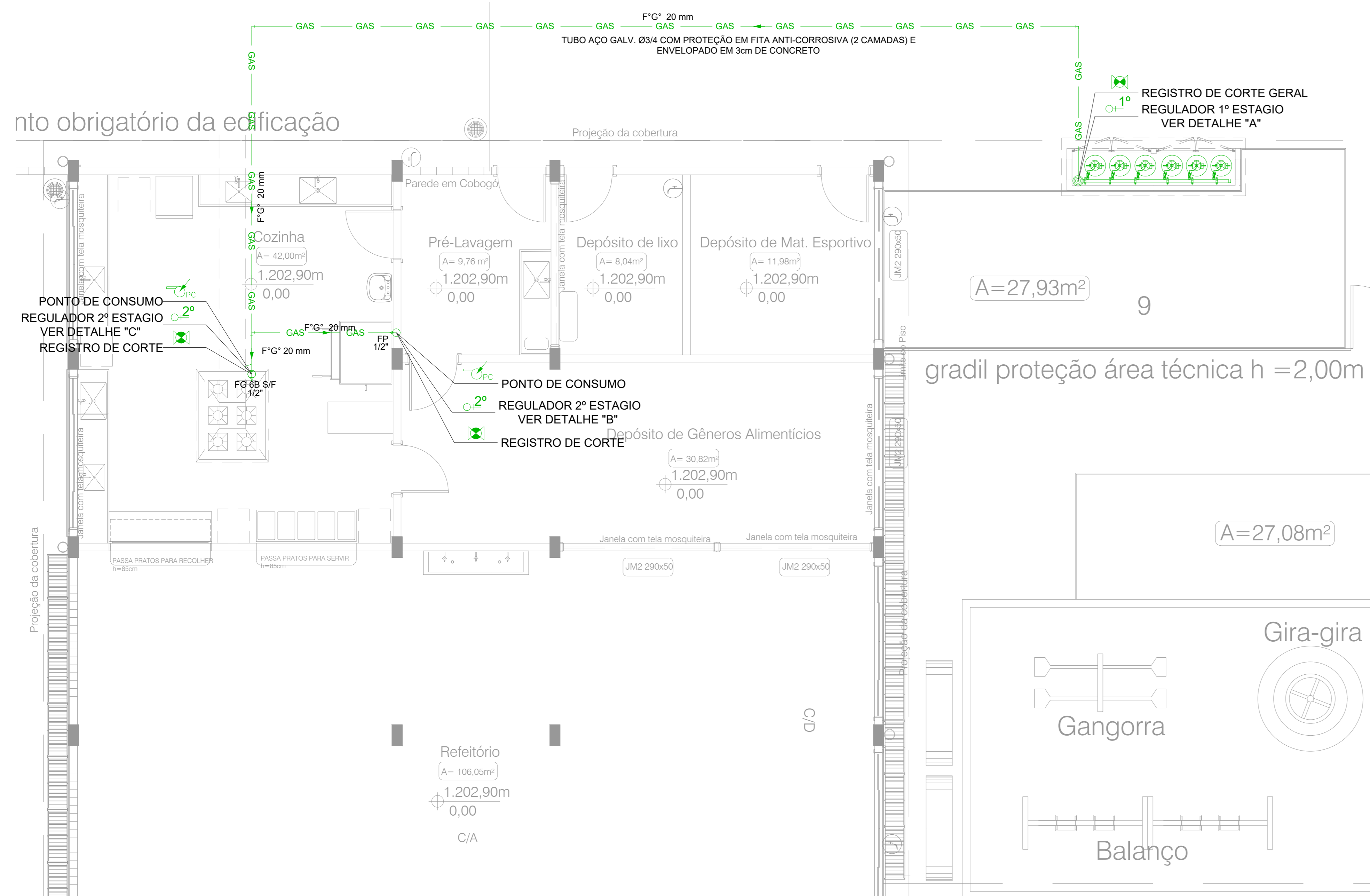
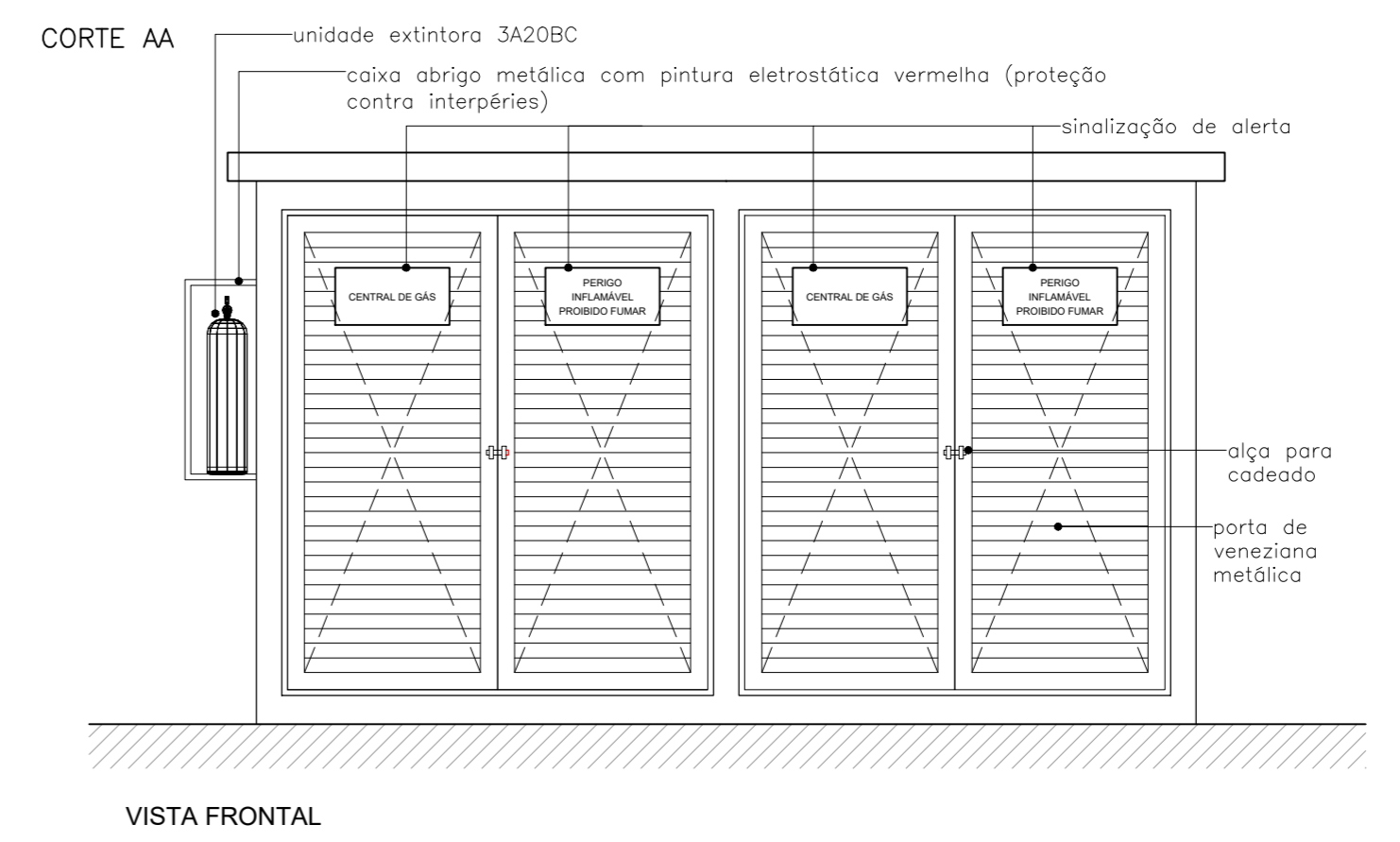
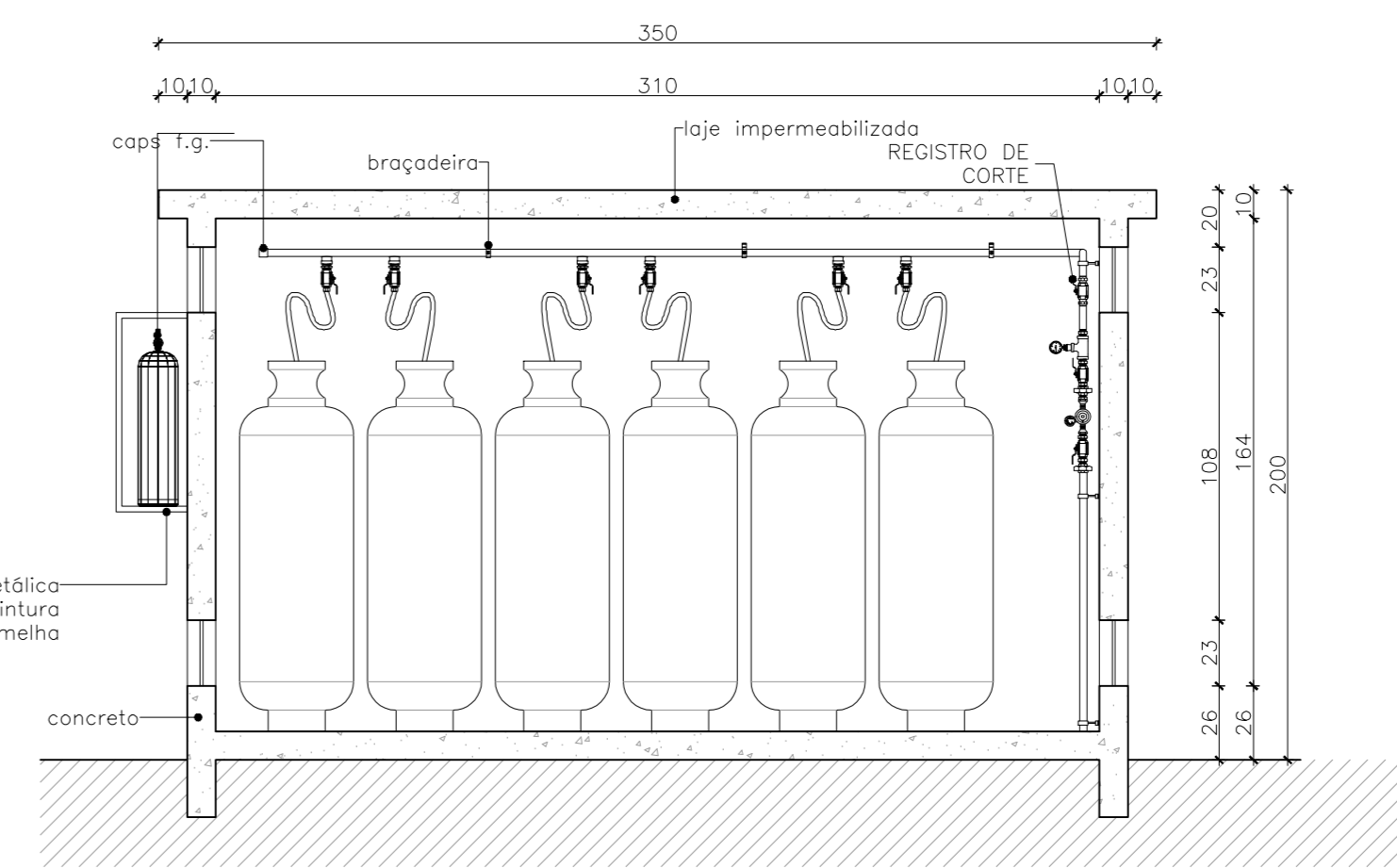
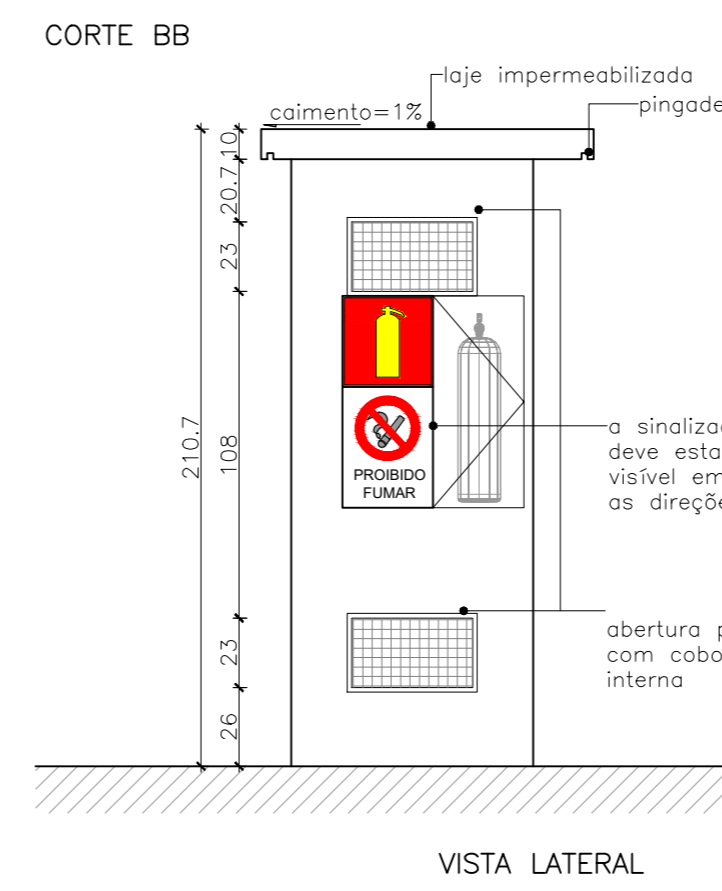
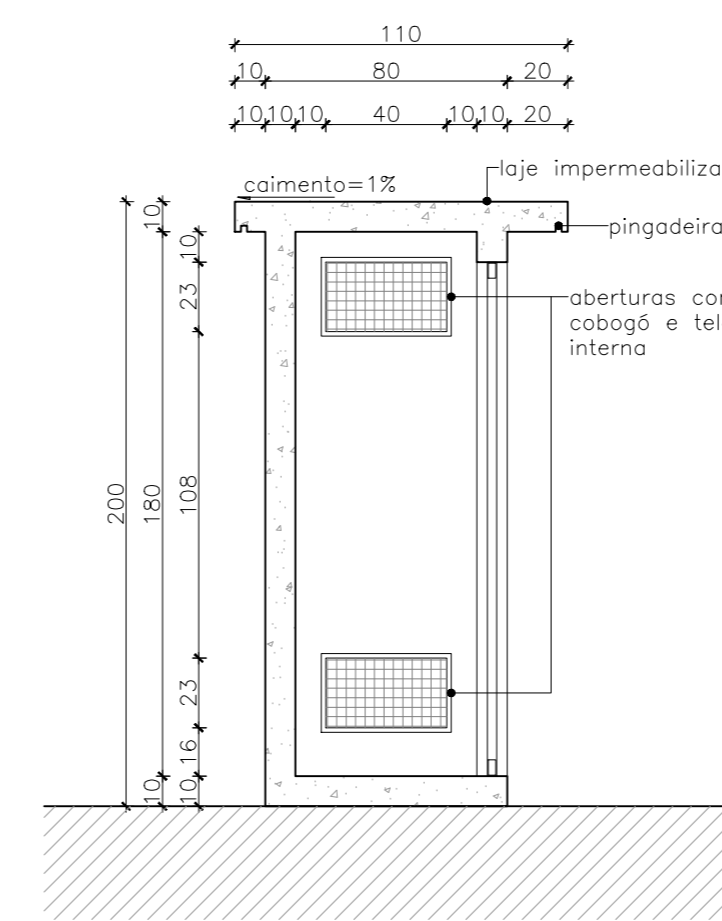
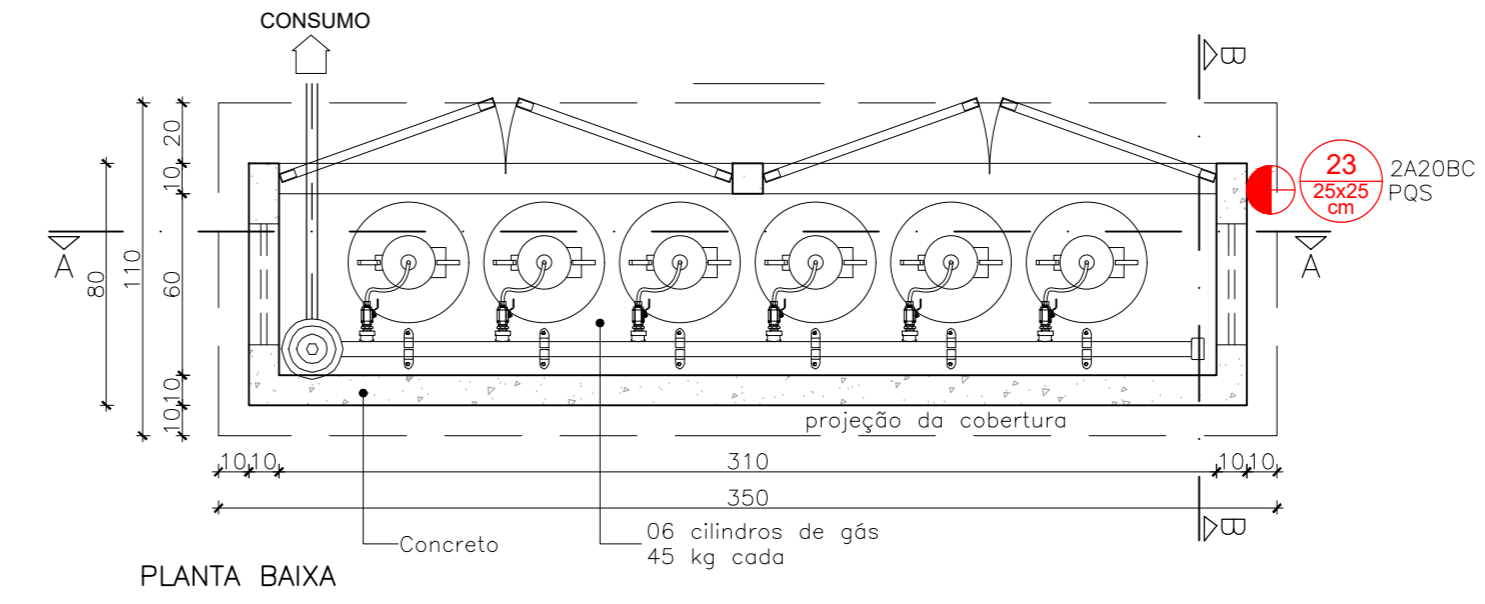


nto obrigatório da edificação

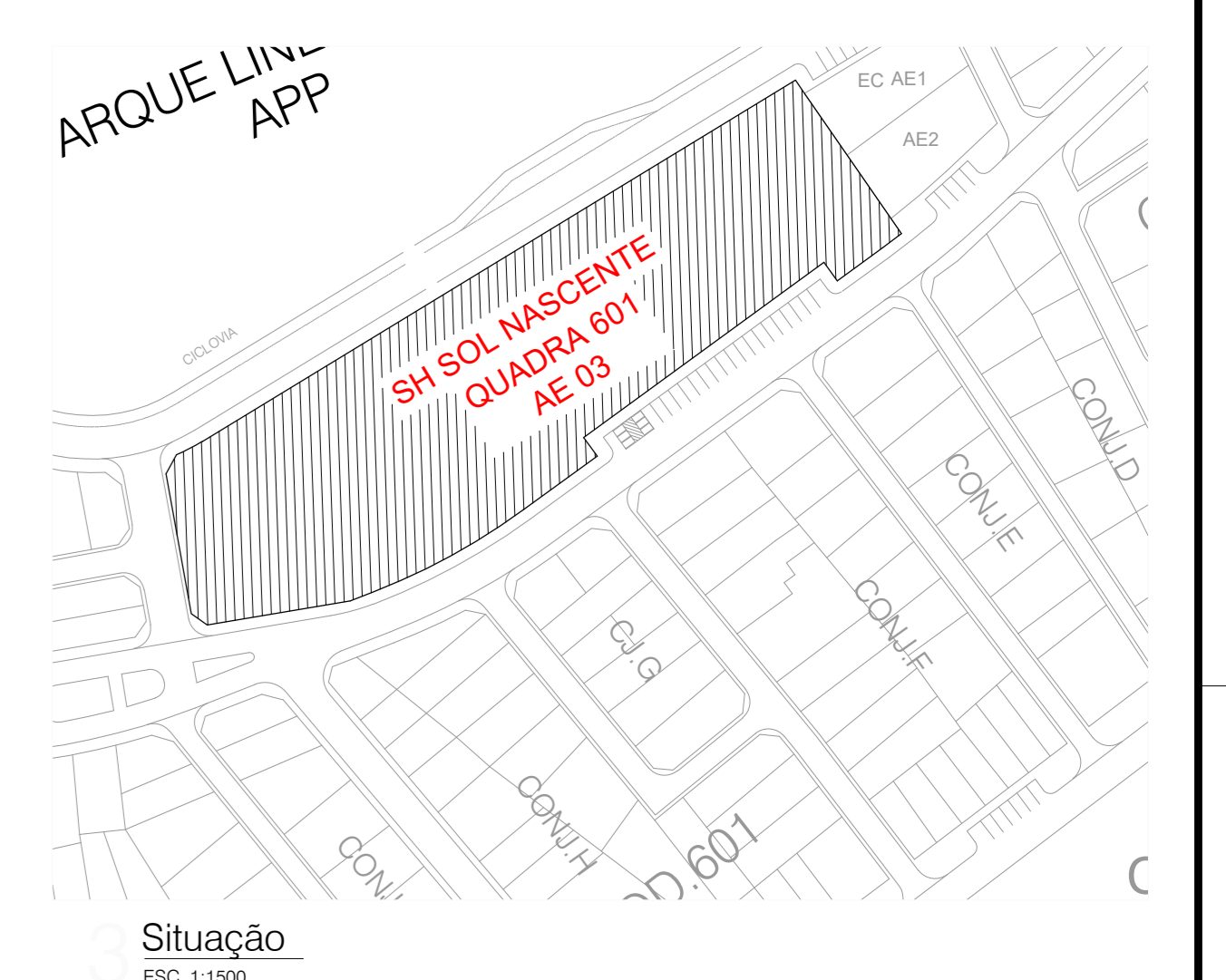


PLANTA BAIXA
Escala 1:50

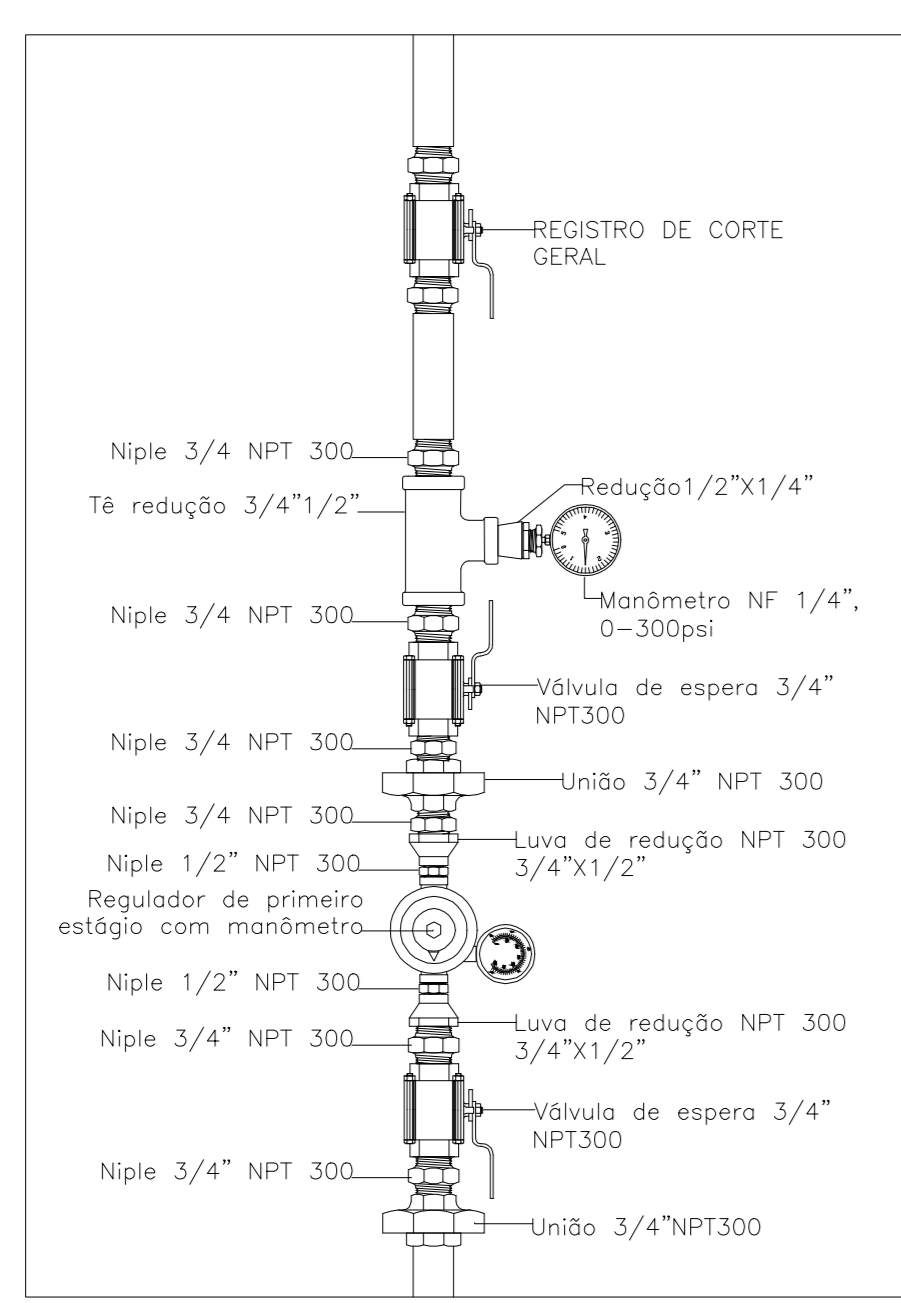
Central de Gás
ESC. 1:20



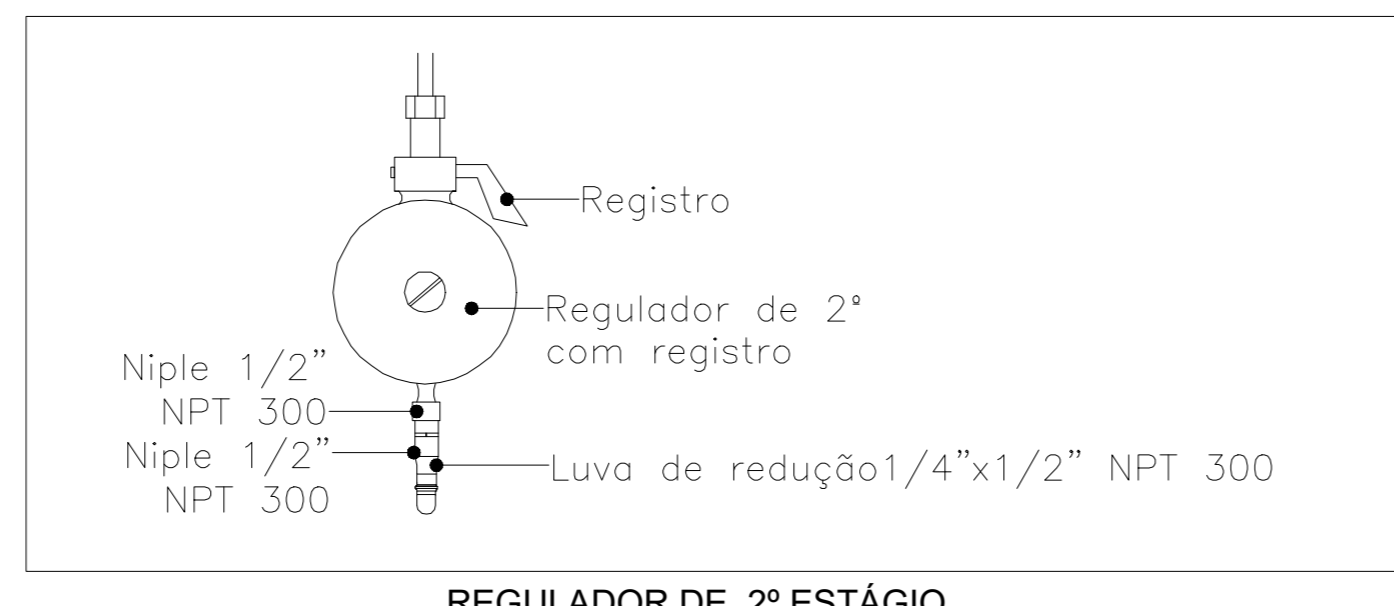
LEGENDA	
CENTRAL DE GLP	
	GAS
	CANALIZAÇÃO GLP
	COTOVELO DE 45º OU 90º EM FERRO GALVANIZADO
	TÊ EM FERRO GALVANIZADO
	REGULADOR DE 1º ESTÁGIO
	REGULADOR DE 2º ESTÁGIO
	REGISTRO DE CORTE
	REGISTRO DE CORTE GERAL
	PONTO DE CONSUMO



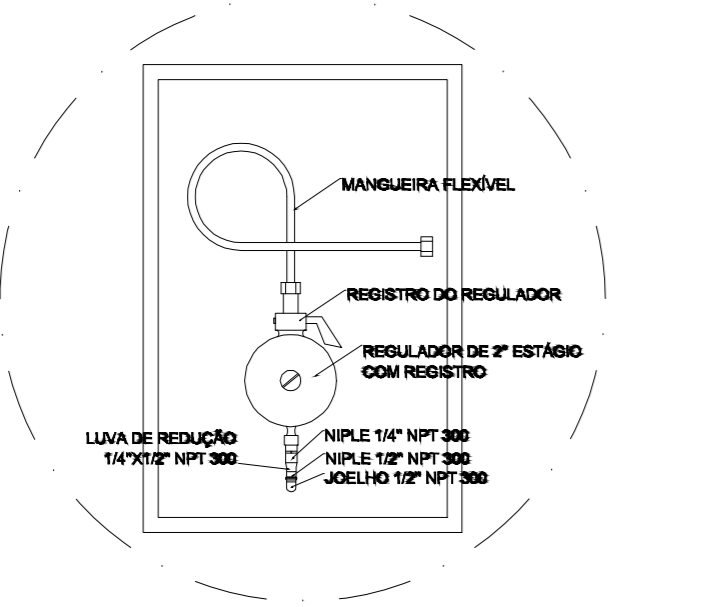
Situação
ESC. 1:1500



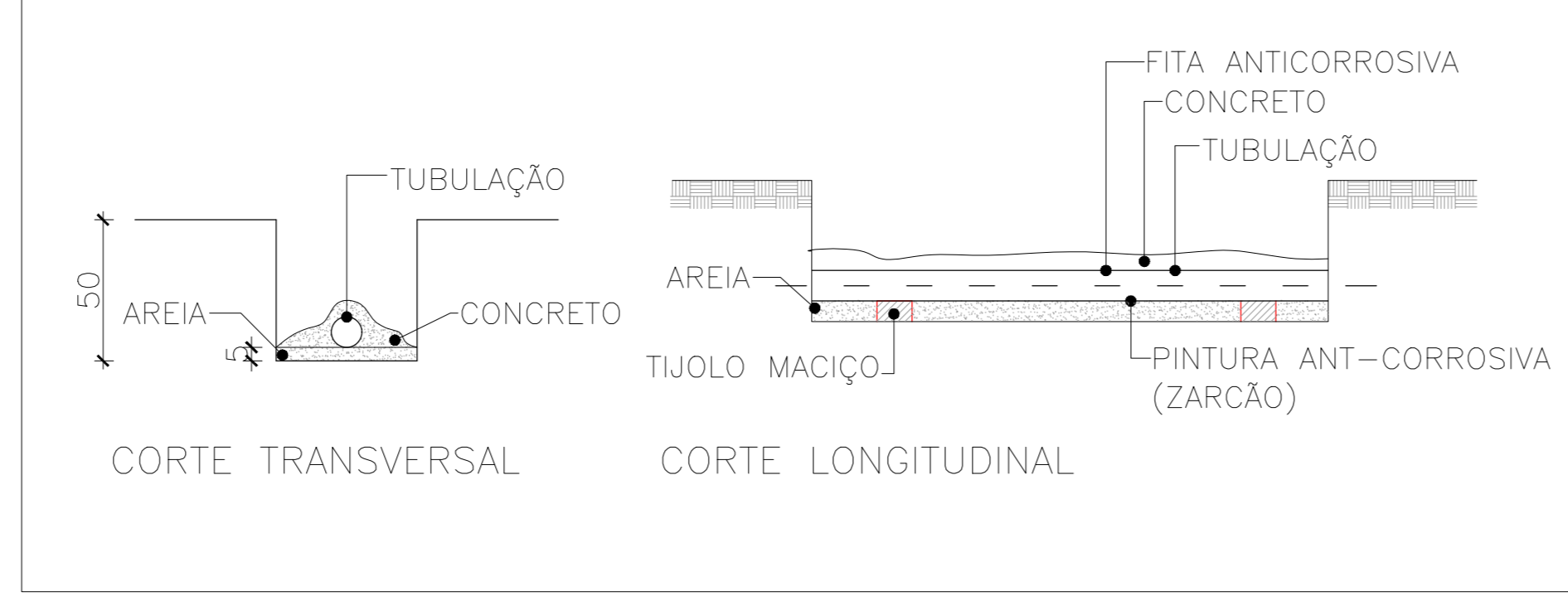
2 DETALHE "A"
SEM ESCALA



4 DETALHE "C"
SEM ESCALA



3 DETALHE "B"
SEM ESCALA



5 DETALHE "D"
SEM ESCALA

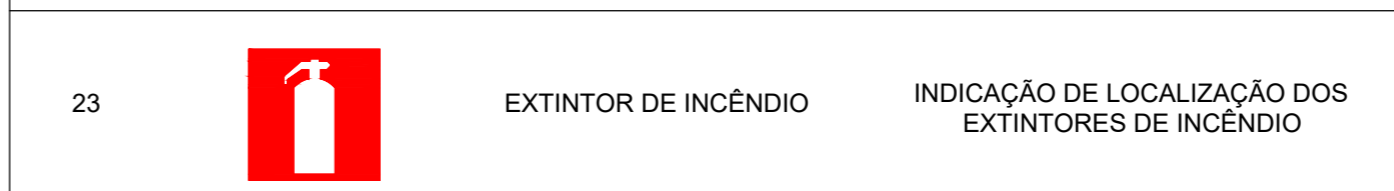
OBSERVAÇÕES:

- 01 - Sistema de glp de baixa pressão;
- 02 - As tubulações de glp devem:
 - ter afastamento mínimo de 0,30m de condutores de eletricidade protegidos por conduíte, e 0,50m de condutores não protegidos;
 - ter afastamento das demais tubulações o suficiente para ser realizada manutenção nas mesmas;
 - ter um afastamento no mínimo de 2m de pára-raios e seus respectivos pontos de aterramento, ou conforme o nbr 5419;
 - em caso de superposição de tubulação, a de glp deve ficar abaixo das outras tubulações;
- 03 - As conexões das tubulações de alimentação deverão ser de ferro maleável pretas ou zincoadas, classe 20 e rosca npt;
- 04 - A tubulação de alimentação deverá ser de aço galvanizado;
- 05 - as tubulações enterradas deverão ser protegidas com duas demãos de pintura em primer asfáltico odeflex, neutrol ou similar, recoberta com uma camada de manta asfáltica tipo tonafita aplicada a frio e uma camada de fita protetora plástica.
- 06 - Os recipientes de gás devem distar no mínimo:
 - 1,5m das aberturas como ralos, poços, canalotas e outras que estejam em nível inferior aos recipientes, de acordo com o item 5.3.2, letra "f" da NBR 13523/08 da ABNT.
 - 3m de qualquer fonte de ignição, inclusive estacionamento de veículos, de acordo com o item 5.3.2, letra "f" da NBR 13523/08 da ABNT;
 - 6m de produtos perigosos, tóxicos, inflamáveis, e chama aberta de acordo com o item 5.3.2, letra "f" da NBR 13523/08 da ABNT;
 - 3m de entradas de ar condicionado e poços de ventilação cuja entrada de ar esteja acima dos válvulos dos recipientes, de acordo com o item 5.3.2, letra "f" da NBR 13523/08 da ABNT;
- 07 - Os recipientes de gás não podem ser localizados sob redes elétricas, devendo ser respeitado o afastamento mínimo de 3m da projeção;
- 08 - A canalização de distribuição de GLP não passa em locais sem ventilação que possam ocasionar, em caso de vazamento, um acúmulo de gás, acarretando em consequência, um auto grau de risco de explosão;
- 09 - A tubulação aparente deverá ser pintada no cor amarelo.
- 09 - A rede de distribuição embutida, em local que não possua plena estanqueidade, será envolvida em fita adesiva própria que garanta a estanqueidade e recoberta (envelopada) por camada de concreto com espessura mínima de 3 cm;
- 10 - fazer o teste de estanqueidade

ESPECIFICAÇÕES

- Paredes em concreto, com tempo de resistência ao fogo por mínimo 2 horas;
- Faixa para ventilação nas paredes laterais com proteção em malha metálica de 3 a 7 mm;
- Cobertura de laje maciça impermeabilizada;
- Portas em chapa metálica tipo veneziana;
- Calçada em todo o perímetro do abrigo, com 1 m de largura;

SINALIZAÇÃO DE EQUIPAMENTOS DE COMBATE A INCÊNDIO E ALARME



00		30/12/2020
REV	DESCRIÇÃO DE MODIFICAÇÕES	DATA

314-SEEDF-CEF-SOLNASCENTE-Q01AE03-GLP-014-R00-DWG

CINNANTI
Arquitetura & Engenharia
RUA DA SERRA, 101 - JARDIM SÃO CARLOS - SÃO PAULO - SP
TELEFONE: (011) 3177-8881 - E-MAIL: cinnanti@cinna.com.br

CEF - CENTRO DE ENSINO FUNDAMENTAL SOL NASCENTE
Endereço: Q 001 AE 03 TRECHO 01 ETAPA 01 - SOLNASCENTE - DF
Proprietário: GDF-SECRETARIA DE ESTADO DE EDUCAÇÃO
Autor do Projeto: ENG. CIVIL DALMO BLANCO CINNANTI CREA 71920-DF
Responsável Técnico:

PROPRIETÁRIO: _____
AUTOR DO PROJETO: _____ CREA 71920-DF
RESPONSÁVEL TÉCNICO: _____ CAUCREAC/CT:

CMDF: _____
CMDF: _____
OUTROS: _____

INSTALAÇÕES DE GLP		
Prancha: GLP	Ocupação: ESCOLAR/ESCOLAS EM GERAL	Onip: 13
Conteúdo: CENTRAL DE GLP - PLANTA BAIXA E DETALHES	Medidas de Segurança: Sinalização, Iluminação, Sinalização de Emergência, Extintores, Alarmas, Hidrantes, SPOA e Central de GLP	Prancha: 14/17
Data: 30/12/2020	Desenho: DALMO	Escala: INDICADA