

ITEMIZAÇÃO		
ALVENARIA EM BLOCO DE CONCRETO	47,472	M ²
CHAPISCO	60,801	M ²
REBOCO	60,801	M ²
TINTA ACRÍLICA FOSCA	175,041	M ²
MASSA ACRÍLICA	60,801	M ²
CONTRAPISO	3,75	M ²
PORTA EM VENEZIANA 0,8x2,10m	1	UNID
JANELA EM VENEZIANA DIM=0,80X0,60M 1 UNID	0,48	M ²
IMPERMEABILIZAÇÃO SIKATOP	8,31	M ²

Casa de bombas		
CAMA EM ALVENARIA BOMBAS	1,68	M ²
ALVENARIA PAREDES	14,04	M ²
PORTA EM VENEZIANA 0,8x2,10m	1	UNID
CONTRAPISO	3,75	M ²
REVEST EXTERNO CASA DE BOMBAS TINTA ACRÍLICA FOSCA	15,91	M ²
REVEST INTERNO CASA DE BOMBAS TINTA ACRÍLICA FOSCA	13,14	M ²
JANELA EM VENEZIANA DIM=0,80X0,60M 1 UNID	0,48	M ²
REBOCO	29,05	M ²
CHAPISCO	29,05	M ²
MASSA ACRÍLICA	29,05	M ²
IMPERMEABILIZAÇÃO	8,31	M ²

Castelo		
PINTURA EM TINTA ACRÍLICA FOSCA	146	M ²
ALVENARIA PAREDES NOVAS CASTELO	31,75	M ²
PINTURA SOBRE PAREDE ANTIGA CASTELO	114,2	M ²
CHAPISCO	31,75	M ²
REBOCO	31,75	M ²
MASSA ACRÍLICA	31,75	M ²

BLOCOS DE FUNDAÇÃO

	CASA DE BOMBAS	TOTAL	UNIDADE
ESCAVAÇÃO (M ³)	3,740	3,740	M ³
LASTRO (M ²)	1,960	1,960	M ²
REATERRO (M ³)	2,780	2,780	M ³
CARGA (M ³)	0,960	0,960	M ³

SAPATAS

	CASA DE BOMBAS	TOTAL	UNIDADE
ESCAVAÇÃO (M ³)	0,000	0,000	M ³
LASTRO (M ²)	0,000	0,000	M ²
REATERRO (M ³)	0,000	0,000	M ³
CARGA (M ³)	0,000	0,000	M ³

VIGAS BALDRAME E PAREDES DE CONTENÇÃO

	CASA DE BOMBAS	TOTAL	UNIDADE
ESCAVAÇÃO (M ³)	1,920	1,920	M ³
LASTRO (M ²)	1,780	1,780	M ²
REATERRO (M ³)	1,520	1,520	M ³
CARGA (M ³)	0,520	0,520	M ³

TOTAIS POR SERVIÇO

ESCAVAÇÃO (M ³)	LASTRO (M ²)	REATERRO (M ³)	CARGA (M ³)
5,660	3,740	4,300	1,480

PRÉDIO PRINCIPAL**BLOCOS DE FUNDAÇÃO**

TIPO	LADO MAIOR (M)	LADO MENOR (M)	PROFUNDIDADE (M)	VOLUME (M ³)	QUANTIDADE	ESCAVAÇÃO (M ³)	LASTRO (M ²)	REATERRO (M ³)	IMPERMEABILIZAÇÃO (M ²)	CARGA (M ³)
RET	0,600	0,600	0,600	0,216	4,000	3,744	1,960	2,782	7,200	0,962
TOTAIS						3,740	1,960	2,780	7,200	0,960

VIGAS BALDRAME

TIPO	BASE (M)	ALTURA (M)	COMPRIMENTO (M)	VOLUME (M ³)	ESCAVAÇÃO (M ³)	LASTRO (M ²)	REATERRO (M ³)	IMPERMEABILIZAÇÃO (M ²)	CARGA (M ³)
BALDRAME	0,140	0,300	7,400	0,311	1,917	1,776	1,517	5,476	0,519
TOTAIS					1,920	1,780	1,520	5,480	0,520

ESCOLA CLASSE 413 SUL

	TOTAL DE AÇO (KG)	TOTAL DE CONCRETO (M ³)	TOTAL DE FORMA (M ²)
CASA DE BOMBAS	137,70	2,38	32,88
CASA DE GÁS	159,20	1,34	18,49
TOTAIS	296,90	3,72	51,37
TAXA DE AÇO KG/M³ TOTAL	79,81		

ELEMENTO	PRANCHA	AÇO	BITOLA	KG	CONCRETO	M3	CONCRETO	M3	FÔRMAS	M2
RADIER		CA-50	8.0	33,4	C-25	0	C-30	0,35	MADEIRA MISTA	0
VIGAS BALDRAMES		CA-50	8.0	13,4	C-25	0	C-30	0,2	COMPENSADO	4,26
VIGAS BALDRAMES		CA-60	5.0	8,9						
VIGAS		CA-50	8.0	8,3	C-25	0	C-30	0,2	COMPENSADO	4,26
VIGAS		CA-50	10.0	8,4						
VIGAS		CA-60	5.0	7,5						
PILARES		CA-50	10.0	19,4	C-25	0	C-30	0,24	COMPENSADO	5,92
PILARES		CA-60	5.0	6,7						
LAJES		CA-50	6.3	27,4	C-25	0	C-30	0,35	COMPENSADO	4,05
LAJES		CA-50	10.0	25,8						

TAXA DE AÇO 118,81 KG/M3

ELEMENTO	AÇO	C-25	C-30	TAXA KG/M3
RADIER	33,40	0,00	0,35	95,43
PILARES	26,10	0,00	0,24	108,75
VIGAS BALDRAMES	22,30	0,00	0,20	111,50
VIGAS	24,20	0,00	0,20	121,00
LAJES	53,20	0,00	0,35	152,00

159,20 1,34

159,2

ELEMENTO	PRANCHA	AÇO	BITOLA	KG	CONCRETO	M3	CONCRETO	M3	FÔRMA	M2
BLOCOS	PRANCHA 1	CA-50	10.0	35,30	C-25		C-30	0,75	MADEIRA MISTA	5,28
VIGAS BALDRAMES	PRANCHA 1	CA-50	6.3	9,90	C-25		C-30	0,38	MADEIRA MISTA	6,78
VIGAS BALDRAMES		CA-60	5.0	5,80						
VIGAS	PRANCHA 1	CA-50	10.0	24,80	C-25		C-30	0,38	COMPENSADO	6,78
VIGAS		CA-60	5.0	5,80						
PILARES	PRANCHA 1	CA-50	10.0	34,60	C-25		C-30	0,49	COMPENSADO	10,21
PILARES		CA-60	5.0	10,70						
LAJES	PRANCHA 1	CA-50	6.3	10,80	C-25		C-30	0,38	COMPENSADO	3,83

TAXA DE AÇO 57,86 KG/M3

ELEMENTO	AÇO	C-25	C-30	TAXA KG/M3
BLOCOS	35,30	0,00	0,75	47,07
VIGAS BALDRAMES	15,70	0,00	0,38	41,32
VIGAS	30,60	0,00	0,38	80,53
LAJES	10,80	0,00	0,38	28,42
PILARES	45,30	0,00	0,49	92,45
	137,70	2,38		

ALARME DE INCÊNDIO					
Nº	DESCRIÇÃO	MODELO DE REF.	ITEM	QTD	UNIDADE
1	Acionador Manual	-	-	4	pç
2	Avisador Audiovisual	-	-	4	pç
3	Placa de Sinalização de Alarme de Incêndio	E1	Avisador Sonoro, 150x150mm	4	pç
4	Placa de Sinalização de Alarme de Incêndio	E2	Acionador, 240x120mm	4	pç
5	Caixa de Passagem PVC 4x4	-	embutir na parede	5	pç
6	Caixa de Passagem PVC 30x30	-	embutir no piso	1	pç
7	Central de Alarme de Incêndio+Bateria	-	-	1	pç
8	Condutele Metálico Tipo LL	Metálico	ø1" - 25mm	2	pç
9	Condutele Metálico Tipo LR	Metálico	ø1" - 25mm	2	pç
10	Condutele Metálico Tipo T	Metálico	ø1" - 25mm	6	pç
11	Box Reto	Alumínio	ø1" - 25mm	26	pç
12	Eletroduto	Metálico	ø1" - 25mm	234	m
13	Cabo blindado para alarme de incêndio	NBR 17240	600 Volts, 2x 1,50mm Capa Vermelha	109,22	m
14	Cabo Flexível de Cobre	3#2,5mm	-	328,08	m

OBS: NÃO EXISTE SISTEMA DE ALARME MANUAL NAS ÁREAS EXTERNAS.

QUANTITATIVOS SPDA				UNID.	QTE	DESCIDAS	COBERTURA	TÉRREO/SOLO
06.01.501			CAPTOR					
06.01.501.1	96989	SINAPI	CAPTOR TIPO FRANKLIN PARA SPDA	UN	1,00		1,00	
06.01.501.2	96988	SINAPI	MASTRO 1.1/2" PARA SPDA	UN	1,00		1,00	
06.01.503			ISOLADORES					
06.01.503.1	C4853	SEINFRA	CAIXA DE EQUIPOTENCIALIZAÇÃO DE TERRA	UN	1,00			1,00
06.01.503.2	96985	SINAPI	HASTE DE ATERRAMENTO 5/8 PARA SPDA - FORNECIMENTO E INSTALAÇÃO. AF_12/2017	UN	26,00			26,00
06.01.503.4	98463	SINAPI	SUORTE ISOLADOR PARA CORDOALHA DE COBRE - FORNECIMENTO E INSTALAÇÃO. AF_12/2017	UN	182,00	182,00		
06.01.504			CABOS DE DESCIDA					
06.01.504.1	96973	SINAPI	CORDOALHA DE COBRE NU 35 MM ² , NÃO ENTERRADA, COM ISOLADOR - FORNECIMENTO E INSTALAÇÃO. AF_12/2017	M	580,08	135,48	444,60	
06.01.504.2	96977	SINAPI	CORDOALHA DE COBRE NU 50 MM ² , ENTERRADA, SEM ISOLADOR - FORNECIMENTO E INSTALAÇÃO. AF_12/2017	M	403,08			403,08
06.01.507			CAIXAS DE VISITA					
06.01.507.1	97886	SINAPI	CAIXA ENTERRADA ELÉTRICA RETANGULAR, EM ALVENARIA COM TIJOLOS CERÂMICOS MACIÇOS, FUNDO COM BRITA, DIMENSÕES INTERNAS: 0,3X0,3X0,3 M. AF_05/2018	UN	26,00			26,00
			ESCAVAÇÃO MANUAL DE VALAS H=0,50M	M ³	40,31			40,31

QUANTITATIVOS GLP 413 SUL							
			DESCRIÇÃO	UNID	QTE	PISO	PAREDE
07.07.101.1	92688	SINAPI	TUBO DE AÇO GALVANIZADO COM COSTURA, CLASSE MÉDIA, CONEXÃO ROSQUEADA, DN 20 (3/4"), INSTALADO EM RAMAIS E SUB-RAMAIS DE GÁS - FORNECIMENTO E INSTALAÇÃO. AF_12/2015	M	54,59	52,12	2,47
07.07.101.2	91173	SINAPI	FIXAÇÃO DE TUBOS VERTICAIS DE PPR DIÂMETROS MENORES OU IGUAIS A 40 MM COM ABRAÇADEIRA METÁLICA RÍGIDA TIPO D 1/2", FIXADA EM PERFILADO EM ALVENARIA. AF_05/2015	M	2,47		2,47
07.07.103			TÊ				
07.07.103.1	92705	SINAPI	TÊ, EM FERRO GALVANIZADO, CONEXÃO ROSQUEADA, DN 20 (3/4"), INSTALADO EM RAMAIS E SUB-RAMAIS DE GÁS - FORNECIMENTO E INSTALAÇÃO. AF_12/2015	UN	2,00	2,00	
07.07.103.1	92705	SINAPI	TÊ REDUÇÃO, EM FERRO GALVANIZADO, CONEXÃO ROSQUEADA, DN 20 (3/4")x15(1/2"), INSTALADO EM RAMAIS E SUB-RAMAIS DE GÁS - FORNECIMENTO E INSTALAÇÃO. AF_12/2015	UN	5,00	5,00	
07.07.107			NIPLE				
07.07.107.1	92692	SINAPI	NIPLE, EM FERRO GALVANIZADO, CONEXÃO ROSQUEADA, DN 15 (1/2"), INSTALADO EM RAMAIS E SUB-RAMAIS DE GÁS - FORNECIMENTO E INSTALAÇÃO. AF_12/2015	UN	6,00	6,00	
07.07.107.2	92694	SINAPI	NIPLE, EM FERRO GALVANIZADO, CONEXÃO ROSQUEADA, DN 20 (3/4"), INSTALADO EM RAMAIS E SUB-RAMAIS DE GÁS - FORNECIMENTO E INSTALAÇÃO. AF_12/2015	UN	6,00	6,00	
07.07.110			LUVA				
07.07.110.1	97541	SINAPI	LUVA COM REDUÇÃO, EM AÇO, CONEXÃO SOLDADA, DN 20 X 15 MM (3/4" X 1/2"), INSTALADO EM RAMAIS E SUB-RAMAIS DE GÁS - FORNECIMENTO E INSTALAÇÃO. AF_12/2015	UN	2,00	2,00	
07.07.113			UNIÃO				
07.07.113.1	92905	SINAPI	UNIÃO, EM FERRO GALVANIZADO, CONEXÃO ROSQUEADA, DN 20 (3/4"), INSTALADO EM RAMAIS E SUB-RAMAIS DE GÁS - FORNECIMENTO E INSTALAÇÃO. AF_12/2015	UN	2,00	2,00	
07.07.114			COTOVELO				
07.07.114.2	92701	SINAPI	JOELHO 90 GRAUS, EM FERRO GALVANIZADO, CONEXÃO ROSQUEADA, DN 20 (3/4"), INSTALADO EM RAMAIS E SUB-RAMAIS DE GÁS - FORNECIMENTO E INSTALAÇÃO. AF_12/2015	UN	3,00	3,00	
07.07.115			BUCHA				
07.07.115.1	10574	ORSE	Fornecimento e assentamento de bucha de redução de ferro galvanizado de 1/2" x 1/4"	un	2,00	2,00	
07.07.115.2	1018	ORSE	Fornecimento e assentamento de bucha de redução de ferro galvanizado de 3/4" x 1/2"	un	2,00	2,00	
07.07.117			VÁLVULAS E REGISTROS				
07.07.117.1	95249	SINAPI	VÁLVULA DE ESFERA BRUTA, BRONZE, ROSCÁVEL, 3/4", INSTALADO EM RESERVAÇÃO DE ÁGUA DE EDIFICAÇÃO QUE POSSUA RESERVATÓRIO DE FIBRA/FIBROCIMENTO - FORNECIMENTO E INSTALAÇÃO. AF_06/2016	UN	5,00	5,00	
07.07.117.2	95248	SINAPI	VÁLVULA DE ESFERA BRUTA, BRONZE, ROSCÁVEL, 1/2 , INSTALADO EM RESERVAÇÃO DE ÁGUA DE EDIFICAÇÃO QUE POSSUA RESERVATÓRIO DE FIBRA/FIBROCIMENTO - FORNECIMENTO E INSTALAÇÃO. AF_06/2016	UN	6,00	6,00	
			REGISTRO FECHO RAPIDO 1/2" AÇO GALVANIZADO	UN	4,00	4,00	
07.07.119			JUNÇÃO				
			REGULADOR DE PRIMEIRO ESTAGIO COM MANOMETRO 3/4"	UN	1,00	1,00	
			REGULADOR DE SEGUNDO ESTAGIO 1/2"	UN	2,00	2,00	
			MANOMETRO NF 1/4" FAIXA DE 0-300PSI	UN	1,00	1,00	
			MANGUEIRA COM 1,50M PARA BOTTIÕES P-45KG	UN	4,00		4,00
			TAMPÃO 3/4" AÇO GALVANIZADO	UN	2,00	2,00	
			ESCAVAÇÃO MANUAL DE VALAS	M³	13,03	13,03	
			CONCRETO MAGRO	M³	1,30	1,30	
			FITA ANTICORROSIVA PARA TUBOS GALVANIZADOS 3/4"	M	54,59	52,12	2,47

OBRA	
Tipo:	INSTITUCIONAL
Título:	PROJETO DE COMBATE A INCÊNDIO - EC 413 SUL
Endereço:	SQS 413, ÁREA ESPECIAL, PLANO PILOTO, RA-I
Cliente:	SEEDF

Lista de Materiais					
Hidrantes					
Ferro maleável classe 10					
Nº	Descrição	Item	Quantidade	Unidade	Observação
1,0	Cotovelo 45	2.1/2"	1,0	pç	
2,0	Cotovelo 90	2.1/2"	9,0	pç	
3,0	Curva macho - fêmea	2.1/2"	1,0	pç	
4,0	Niple duplo	2.1/2"	1,0	pç	
5,0	Tubo de aço galvanizado	65 mm - 2.1/2"	70,6	m	
6,0	Tê	2.1/2"	2,0	pç	
Incêndio					
Nº	Descrição	Item	Quantidade	Unidade	Observação
1,0	Adaptador storz - roscas interna	2.1/2"	3,0	pç	
2,0	Caixa para abrigo de mangueiras	90 x 60 x 17 cm	2,0	pç	
3,0	Chave para conexão de mangueira tipo storz engate rápido	Dupla - 2.1/2" x 1.1/2"	2,0	pç	
4,0	Esguicho jato regulável	1.1/2" 40mm	2,0	pç	
5,0	Mangueiras	1.1/2" 15 m	4,0	pç	
6,0	Niple paralelo em ferro maleável	2.1/2"	2,0	pç	
7,0	Redução giratória tipo Storz - bronze ou latão	2.1/2" x 1.1/2"	2,0	pç	
8,0	Registro globo	2 1/2" 45º	3,0	pç	
9,0	Tampão cego com corrente tipo storz	1.1/2"	2,0	pç	
10,0	Tampão cego com corrente tipo storz	2.1/2"	1,0	pç	
11,0	Tampão de ferro fundido para passeio com inscrição "hidrante" com telar	(70x60) cm	1,0	pç	
Metais					
Nº	Descrição	Item	Quantidade	Unidade	Observação
1,0	Válvula de retenção horiz c/ portinhola	2.1/2"	1,0	pç	
Preventivo					
Incêndio					
Nº	Descrição	Item	Quantidade	Unidade	Observação
1,0	Sinalização de emergência	Placa fotoluminescente hidrante de PVC 15x15cm	2,0	pç	

CINNANTI ARQUITETURA E ENGENHARIA

QUANTITATIVOS DA CASA DE BOMBAS		
Acessórios e Registros		
Qtd.	Descrição	Dimensões
1	Chave de fluxo	65.00 mmø
1	Manômetro de pressão, 0 a 300 PSI, 1/4" vertical	10.00 mmø
1	Registro de Gaveta ABNT - 1 1/4"	32.00 mmø
2	Registro de Gaveta ABNT - 1 1/2"	50.00 mmø
1	Registro de Gaveta ABNT - 1"	25.00 mmø
2	Registro de gaveta Industrial 2 1/2"	65.00 mmø
2	Registro de gaveta Industrial 3"	80.00 mmø
1	Registro de gaveta Industrial 3"	80.00 mmø
1	Tanque de pressão de 24 litros	20.00 mmø
1	Válvula de esfera com alavanca vermelha 1 1/4"	40.00 mmø
1	Válvula de esfera com alavanca vermelha 1"	25.00 mmø
1	Válvula de retenção horizontal 2 1/2"	65.00 mmø
1	Válvula de retenção vertical 1"	25.00 mmø
2	Válvula de retenção vertical 2 1/2"	65.00 mmø
1	Tanque cilíndrico vertical fechado fundo plano Vol. 10.000 Litros	3615x2015 mm
Conexões ferro galvanizado		
Qtd.	Descrição	Dimensões
1	Bucha de Redução 1.1/2"x3/4"	40 mmø-20 mmø
2	Cotovelo 90° 1"	25 mmø-25 mmø
1	Cotovelo 90° 1.1/2"	40 mmø-40 mmø
4	Cotovelo 90° 2.1/2"	65 mmø-65 mmø
3	Cotovelo 90° 3"	80 mmø-80 mmø
2	Luva de ferro galvanizado 2.1/2"	65 mmø-65 mmø
1	Luva de redução 1"x3/4"	25 mmø-20 mmø
1	Luva de redução 1.1/4"x3/4"	32 mmø-20 mmø
3	Luva de redução 3"x2.1/2"	80 mmø-65 mmø
2	Niple duplo de ferro galvanizado BSP 3/4"	20 mmø-20 mmø
3	Niple duplo de ferro galvanizado BSP 1"	25 mmø-25 mmø
2	Niple duplo de ferro galvanizado BSP 1.1/4"	32 mmø-32 mmø
10	Niple duplo de ferro galvanizado BSP 2.1/2"	65 mmø-65 mmø
6	Niple duplo de ferro galvanizado BSP 3"	80 mmø-80 mmø
4	Tubo sifão tipo trombeta, para manômetro, de latão laminado, extremidades com roscas macho e fêmea NPT 1/2"x1/4"	15 mmø-10 mmø
2	TÊ 90° 2.1/2"	65 mmø
2	TÊ 90° 3"	80 mmø
4	TÊ De Redução 1"x1/2"	25 mmø-15 mmø
1	TÊ De Redução 1.1/2"x1"	40 mmø-25 mmø
1	TÊ De Redução 2.1/2"x1"	65 mmø-25 mmø
1	TÊ De Redução 2.1/2"x1.1/4"	65 mmø-32 mmø
1	TÊ De Redução 2.1/2"x1.1/2"	65 mmø-40 mmø
1	União assento Plano 1"	25 mmø-25 mmø
1	União assento Plano 1.1/4"	32 mmø-32 mmø
2	União assento Plano 2.1/2"	65 mmø-65 mmø
3	União assento Plano 3"	80 mmø-80 mmø
Conexões de PVC Soldável		
Qtd.	Descrição	Dimensões
2	Tê PVC soldável DN 60 mm	60 mmø-60 mmø
8	Joelho 90° PVC Soldável DN 60 mm	60 mmø-60 mmø
2	Adaptador soldável com anel para caixa D'água, DN 50 mm	50 mmø-50 mmø
2	Adaptador soldável com anel para caixa D'água, DN 60 mm	60 mmø-60 mmø
Equipamento elétrico		
Qtd.	Descrição	
3	Pressostato de 40 PSI	
Equipamento mecânico		
Qtd.	Descrição	
2	Bomba centrifuga Schneider BPI 21R/F 2.1/2"- 5CV-Trifásica	
1	Bomba Jockey Centrifuga BC92 ST/ AV SCHNEIDER 1,0CV-Trifásico	
Tubos Rígidos Geral		
Comprimento	Descrição	Diâmetro
3,47	Tubo em ferro galvanizado	25.00 mm

0,50	Tubo em ferro galvanizado	32.00 mm
1,00	Tubo em ferro galvanizado	40.00 mm
1,00	Tubo em ferro galvanizado	50.00 mm
4,48	Tubo em ferro galvanizado	65.00 mm
3,75	Tubo em ferro galvanizado	80.00 mm
15,97	Tubo Soldável Marrom	60.00 mm
Perfis Metálicos		
Comprimento (m)	Perfil	Peso total (kg)
13.25	USI-SAC 300 , perfil W150x13	172.25
Placa Metálica		
Área (m²)	Chapa	Peso total (kg)
6,63	Placa de aço USI-SAC 300, dimensões 2,50 x 2,65 m	0,25

3710

OPCIONAIS:

Tampa sobreposta
23.10700.00 - Com rosca de 6"
e com parafuso
de Inox 304
23.10701.00 - Simples

Alça de içamento

OPCIONAL:

90.99.2051 - Respiro bengala 2"

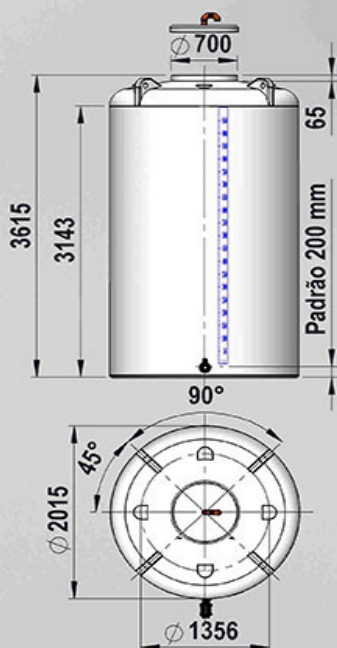
90.25.8734 - Escala adesiva

OPCIONAIS:

Conjunto de saída
e Válvula de esfera 1"
91.24.9311 - EPDM
91.24.9310 - VITON

OPCIONAIS:

Conjunto de saída
e Válvula de esfera 2"
91.24.9307 - EPDM
91.24.9308 - VITON



Ref.	Espessuras
25.10000.02	GR2
25.10000.05	GR5
25.10000.09	GR9

**TANQUE CILINDRÍCO
VERTICAL FECHADO
FUNDO PLANO 10.000 LITROS**

ROTTOTANQUES

FEITO POR:
Jorge

Notas:

Material: Polietileno, cor natural
Tolerâncias não indicadas: ±3%
Volume efetivo médio: 10136 litros

DATA:	REV.:	DES.:
23/07/20	A2	25.10000.00

SINALIZAÇÃO DE EMERGÊNCIA					
Nº	DESCRIÇÃO	MODELO DE REF.	ITEM	QTD	UNIDADE
1	Placa de Sinalização de orientação e salvamento, fotoluminescente	S1	Sentido à Direita/Esquerda, 300x150mm	8	pç
2	Placa de Sinalização de orientação e salvamento, fotoluminescente	S4	Saída, 300x150mm	1	pç
EXTINTORES					
Nº	DESCRIÇÃO	MODELO DE REF.	ITEM	QTD	UNIDADE
1	Extintor de parede	PQS-3A-20BC, 6kg	-	8	pç
2	Placa de Sinalização de Extintor de Incêndio	E5	Extintor, 150x150mm	8	pç
EXTINTORES - AMBIENTES EXTERNOS					
1	Extintor de parede	PQS-3A-20BC, 6kg	-	1	pç
2	Extintor de parede	CO2-5BC, 6kg	-	1	pç
3	Abrigo de Extintor PQS	Aço, 4 e 6kg	75x30x25cm	1	pç
4	Placa de Sinalização de Extintor de Incêndio	E5	Extintor, 150x150mm	2	pç

OBS: NÃO EXISTE SINALIZAÇÃO DE EMERGÊNCIA NAS ÁREAS EXTERNAS.